

**steinau**

# Wasserschutz - Systeme

Schutz gegen Starkregen und Hochwasser

VON  
**Expertinnen  
& Experten**  
EMPFOHLEN







# steinau

## Wasserschutz - Systeme: Einfach sicher

Expertinnen und Experten sind sich einig: Wegen des Klimawandels ist zukünftig mit einer Häufung von extremen Wetterereignissen zu rechnen. Und spätestens seit den Hochwasser-Katastrophen der letzten Jahre ist auch im hiesigen Deutschland die Nachfrage nach hochwasserbeständigen Tor- und Türsystemen drastisch gestiegen! Das Rüsten gegen Unwetter-Katastrophen hat längst begonnen und wird in Zukunft eine immer größere Bedeutung einnehmen. Die **steinau** Wasserschutz - Systeme für Fenster, Türen und halten im geschlossenen Zustand bis zu 99 % des Wassers an Gebäudeöffnungen und Grundstücken ab. Dabei sind die Aspekte Sicherheit und Ästhetik hervorragend vereinbar! Mit den **steinau** Wasserschutz - Systemen können Sie Gebäude und Gebäudeabschnitte zuverlässig vor Hochwasser, Starkregen und Löschwasser schützen!

Als zertifiziertes Climate Partner Unternehmen leisten wir einen wichtigen Beitrag zum Klimaschutz, indem wir nicht nur unsere eigenen CO<sub>2</sub>-Emissionen reduzieren, sondern auch Klimaschutzprojekte unterstützen.



**ClimatePartner**  
zertifiziertes Unternehmen  
[climate-id.com/LW13R9](https://climate-id.com/LW13R9)



# *steinau* bietet individuellen und maßgefertigten Wasserschutz.



Der Klimawandel hat die Häufigkeit und Intensität von Starkregenereignissen in vielen Regionen erhöht, was die Notwendigkeit von präventiven Maßnahmen und Anpassungsstrategien zur Minimierung der Hochwasserrisiken betont.

Wasserschutz - Wand  
• Aluminium  
• Selbstbauset

---

8

Wasserschutz - Dammbalkensystem

---

12

Wasserschutz - Stopfen

---

14

Wasserschutz - Schwelle

---

15

Wasserschutz - Fenster

---

16

Wasserschutz - Klappe

---

18

Wasserschutz - Tür

---

20

Wasserschutz - Tor

---

22

Technik

---

26

Hochwasserschäden in Deutschland sind in den letzten Jahren leider ein wiederkehrendes Problem geworden. Hochwasser kann in Deutschland durch verschiedene Faktoren verursacht werden, darunter starke Regenfälle, Schneeschmelze, Sturmfluten an der Nordseeküste und andere meteorologische Ereignisse.

# HOCHWASSER IN DEUTSCHLAND



STARKE REGENFÄLLE, SCHNEESCHMELZE  
NORDSEEKÜSTE UND ANDERE METEOR



**Die Hochwasserschäden in Deutschland betreffen nicht nur die unmittelbaren physischen Schäden an Gebäuden, Straßen und Infrastruktur, sondern haben auch erhebliche soziale und wirtschaftliche Auswirkungen.**

Die deutsche Regierung hat Maßnahmen ergriffen, um den Hochwasserschutz zu verbessern, darunter den Ausbau von Deichen, die Modernisierung von Flusssdämmen und die Entwicklung von Frühwarnsystemen. Dennoch bleibt das Hochwasserrisiko in Deutschland bestehen, insbesondere vor dem Hintergrund des Klimawandels und der zunehmenden extremen Wetterereignisse weltweit.

**Jahrhundertflut 2002:** Im August 2002 wurde Deutschland von einer verheerenden Jahrhundertflut heimgesucht. Besonders betroffen waren die Flüsse Elbe, Donau und Oder. Es kam zu massiven Überschwemmungen

in mehreren Bundesländern, und die wirtschaftlichen Schäden beliefen sich auf Milliarden von Euro. Tausende Menschen wurden evakuiert, und es gab zahlreiche Todesopfer.

**Hochwasser 2013:** Im Juni 2013 gab es erneut schweres Hochwasser, insbesondere an der Elbe und der Donau. Ganze Landstriche standen unter Wasser, und die Schäden waren erheblich. Die Bundesregierung stellte umfangreiche finanzielle Unterstützung für den Wiederaufbau bereit.

**Hochwasser 2021:** Im Juli 2021 kam es zu weiteren schweren Überschwemmungen in Deutschland, insbesondere in Nordrhein-Westfalen und Rheinland-Pfalz. Starke Regenfälle führten zu schnellem Ansteigen der Flüsse und überfluteten zahlreiche Gemeinden. Es gab viele Todesopfer und erhebliche Sachschäden.

**E, STURMFLUTEN AN DER  
OLOGISCHE EREIGNISSE.**



# steinau Wasserschutz - Wand aus Aluminium

Die **steinau** Wasserschutz - Wand besteht aus hochwertigen Aluminiumprofilen und ist die ultimative Lösung zum Schutz vor plötzlich auftretenden Überschwemmungen. Sie wurde entwickelt, um Ihr Zuhause und Ihr Unternehmen in kritischen Momenten zu verteidigen – und das mit Leichtigkeit und Effizienz.

Die Wasserschutz - Wand zeichnet sich durch ihre einfache Handhabung aus. Dank der bahnbrechenden Easy-Klick-Funktion ist sie blitzschnell einsatzbereit, ohne aufwendiges Zusammenbauen oder komplizierte Installation. Mit nur wenigen Handgriffen können Sie sich vor den Naturgewalten schützen.

Diese vielseitige Lösung bietet Schutz für eine Vielzahl von Zugangspunkten, darunter Garagentore, Kellertüren, Fenster und Haustüren. Das System ist so konzipiert, dass es sich problemlos an verschiedene Öffnungen anpassen lässt, um Ihr gesamtes Zuhause abzusichern.

Sicherheit steht an erster Stelle: Die **steinau** Wasserschutz - Wand wurde vom TÜV auf Dichtheit geprüft und seine Wirksamkeit bestätigt.



**steinau** Wasserschutz - Wand mit Easy-Klick-Funktion

Schneller  
Schutz

Einfache  
Hand-  
habung

Effektive  
Lösung





## Vorteile der Wasserschutz - Wand

- Mobiler, flexibler und schneller Schutz
- Schnelles Einsetzen mit geringstem Aufwand (ohne Werkzeug)
- Hochwertige Verarbeitung und individuell angepasst
- Silberfarbig eloxiertes Aluminium
- Leicht und korrosionsbeständig
- Öffnungen bis zu einer Höhe von ca. 1,2 m und einer Breite bis 4,9 m können abgesichert werden
- Vielseitige Anwendung für privat Haushalte und Unternehmen
- Schutz gegen Aufschwämmen der Wand





# steinau Wasserschutz - Wand als Selbstbauset

Die Wasserschutz - Wand als Selbstbauset von **steinau**, ist ein einzigartiges Produkt auf dem Markt. Das Verschlussystem entspricht dem unserer klassischen Wasserschutz - Wand aus Aluminium.

Dank des mitgelieferten Zubehörs ist die Anwendung der Barriere einfach und sicher. Die Dichtungen werden komprimiert, und Ihre Räumlichkeiten sind vor Überschwemmungen geschützt. Mit unserer Montageanleitung wird der Bau Ihrer Selbstbauwand unkompliziert. Die fertigen Wände haben eine Höhe von 500 mm und eine Länge von bis zu 3 Metern (maximale Länge der Schalltafel).

Sicherheit steht an erster Stelle: Das Selbstbauset wurde vom TÜV auf Dichtheit geprüft und seine Wirksamkeit bestätigt.



**steinau** Wasserschutz - Wand als Selbstbauset

Selbst-  
bauset

Einfache  
Hand-  
habung

Effektive  
Lösung



## Vorteile der Wasserschutz - Wand

- Mobiler, flexibler und schneller Schutz
- Schnelles Einsetzen mit geringstem Aufwand
- Kostengünstiges DIY-Schutzsystem
- Einfach und sicher



Hier finden Sie  
unsere Einbauanleitung





# steinau Wasserschutz - Dammbalkensystem

Das **steinau** Dammbalkensystem bietet einen zuverlässigen Hochwasserschutz durch seine modulare Bauweise. Es besteht aus stapelbaren Aluminiumprofilen mit hochwertigen Dichtungen.

Jedes Modul ist mit einzigartigen Dichtungen ausgestattet, die eine effektive Abdichtung gewährleisten. Die Montage und Demontage des Systems ist denkbar einfach, selbst wenn eine große Barriere positioniert werden muss. Mit den im Kit enthaltenen Führungen ist die Vorbereitung des Eingangs ein Kinderspiel.

Robustheit ist ein herausragendes Merkmal dieses Systems. Die spezielle Aluminiumlegierung in Kombination mit anodischer Oxidation und der sorgfältigen Dimensionierung der Module machen die Barriere äußerst widerstandsfähig gegenüber den Herausforderungen von Hochwassersituationen.

Einfache  
Hand-  
habung

Effektive  
Lösung



**steinau** Wasserschutz-  
Dammbalkensystem



Das **steinau** Dammbalkensystem bietet auch die Flexibilität, Teilmontagen bei Bedarf durchzuführen. Es ist die ideale Lösung zum Schutz von Eingängen mit großen Höhen. Durch den Einsatz von Zwischensäulen kann jeder Eingang effektiv abgedeckt werden. Die Abdichtung des **steinau** Dammbalkensystems wurde vom TÜV getestet und ihre Wirksamkeit wurde bestätigt. Sie können also darauf vertrauen, dass Ihr Eigentum optimal geschützt ist.

- Modular
- Robust
- Anpassungsfähig

Die Anpassungsfähigkeit des **steinau** Dammbalkensystems ist bemerkenswert. Dank eines speziellen Verschlusssystems können Teilmontagen durchgeführt werden, was bedeutet, dass nur die benötigten Module verwendet werden müssen. Benötigen Sie Schutz für einen großen Eingang? Das **steinau** Dammbalken-System bietet die richtige Lösung. Dank der stapelbaren Module können problemlos große Höhen abgedeckt werden.





# steinau Wasserschutz - Stopfen

Schützen Sie Ihr Zuhause vor unerwünschtem Wassereintritt mit unserem innovativen **steinau** Wasserschutz - Stopfen!

In Sekundenschnelle verschließen Sie damit runde Wandöffnungen, die potenzielle Eintrittspforten für Wasser darstellen könnten. Unsere Wasserschutz -Stopfen bieten eine effektive und kostengünstige Lösung gegen Überschwemmungen und Wasserschäden. Mit einem Durchmesser von 1 bis zu 6 Zoll (24 mm bis 155 mm) sind sie die ideale Antwort auf Ihre Bedürfnisse.

Vertrauen Sie auf unsere bewährte Qualität und schützen Sie Ihr Eigentum vor den Gefahren von Wasser!

Einfache  
Hand-  
habung

Effektive  
Lösung

Schneller  
Einsatz



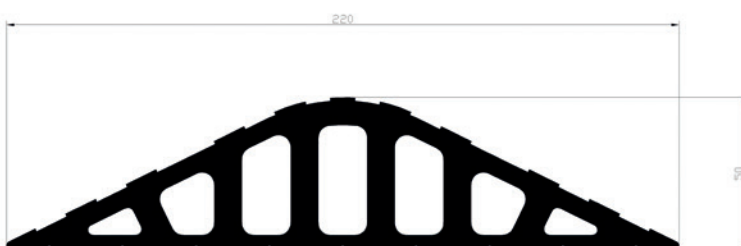
# steinau Wasserschutz - Schwelle

Die **steinau** Wasserschutz- Schwelle ist aus flexiblem Gummi gefertigt und speziell für die Durchfahrt von Fahrzeugen konzipiert. Ihr Zweck ist es, Überschwemmungen durch das Eindringen von Wasser mit einer maximalen Höhe von 5 cm zu verhindern. Dank ihrer Bodenbefestigung bleibt sie fest an Ort und Stelle, während sie Fahrzeugen den ungehinderten Durchgang ermöglicht.

Diese Wasserschutz - Schwelle ist besonders geeignet für Garagen und andere Zufahrten, die von PKW und anderen motorisierten Fahrzeugen genutzt werden. Ihr flexibles und strapazierfähiges Material gewährleistet einen reibungslosen Durchgang, und sie bleibt auch nach dem Gebrauch wirksam, ohne dass sie demontiert werden muss.

Leichte  
Montage

Effektive  
Lösung



**steinau** Wasserschutz -  
Schwelle



Einfach  
Nachrüsten

Easy  
Open

# steinau Wasserschutz - Fenster

Innovativ und effektiv: Das Wasserschutz - Fenster mit **Kippfunktion** oder **Easy-Open** von **steinau** bietet eine einfache Nachrüstlösung, um Keller- und Gebäudefenster optimal abzudichten.

In Zeiten von Starkregen und Überschwemmungen können Kellerfensterschächte in kürzester Zeit mit Wasser gefüllt werden. Herkömmliche Gummidichtungen halten dieser Belastung oft nicht stand, sodass Wasser in den Keller eindringen kann. Das Wasserschutz - Fenster von **steinau** ist speziell entwickelt, um dieses Problem zu lösen. Durch seine schnelle und unkomplizierte Installation bietet es einen effektiven Schutz vor eindringendem Wasser.

Das **steinau** Wasserschutz - Fenster besteht aus robustem Acrylglas mit einer Stärke von 15 mm und kann einer Wassersäule von bis zu 2 Metern für 24 Stunden standhalten. Die Montage erfolgt einfach von außen auf den Fensterrahmen oder der Hauswand und wird mit speziellem Montagekleber abgedichtet. Dadurch ist eine Nachrüstung ohne großen Aufwand möglich, und die vorhandene Fensterfunktion bleibt erhalten. Neben seinem Hochwasserschutz bietet das Wasserschutz - Fenster auch zusätzliche Sicherheit gegen Einbrüche. Optional kann es mit einem Insektengitter ausgestattet werden, und die Luftschicht verbessert die Isolierung des Kellerfensters zusätzlich.



**steinau** Wasserschutz - Fenster Außenansicht



**steinau** Wasserschutz - Fenster mit Easy-Open



**steinau** Wasserschutz - Fenster mit Kipp-Funktion





## Einfache Nachrüstung

In hochwassergefährdeten Gebieten wird der Hochwasserschutz immer wichtiger. Hochwasserschutzfenster sind dabei eine effektive Maßnahme. Sie sind robust gegen Wasser und ermöglichen eine einfache Nachrüstung von Gebäuden.

Die asserschutz - Fenster sind in der Lage, beeindruckende Wassersäulen von bis zu 2 Metern standzuhalten und bieten somit auch bei starkem Hochwasser zuverlässigen Schutz. Selbst in kritischen Situationen bewahren sie ihre Integrität und verhindern das Eindringen von Wasser in die Wohnräume. Ihre einfache Nachrüstung macht sie zu einer praktischen Lösung für bereits bestehende Wohngebäude und bietet somit einen zusätzlichen Schutz vor den unvorhersehbaren Risiken von Überschwemmungen.

Das Design kombiniert fortschrittliche Technologie mit praktischer Anwendung, damit Sie Ihr Zuhause in Notfällen schützen können.

Darüber hinaus zeichnen sich Wasserschutz - Fenster durch ihre Flexibilität aus. Sie können problemlos in unterschiedliche Fensteröffnungen eingebaut werden und passen sich somit optimal an die individuellen Gegebenheiten verschiedener Gebäude an.



# steinau Wasserschutz - Klappe

Maßgeschneidert auf Ihre Vorgaben schützt die Wasserschutz - Klappe Ihre Terrassentür und Fenster.

Die **steinau** Wasserschutz - Klappe ist schnell montierbar und einfach zu bedienen. Sie eignet sich flexibel für Öffnungen von 1.100 mm Breite und 1.100 mm Höhe im privaten und gewerblichen Bereich. Auch kleine Einlässe können erhebliche Hochwasserschäden verursachen. Unsere Klappe bietet getesteten Schutz bis zu 2,3 Metern Wasserstandshöhe und ist in verschiedenen Versionen erhältlich.

Die steinau Klappe ist optional abschließbar (Bügelschloss). Zudem können Sie wählen, ob Sie die Klappe wegschwenken (180°öffnend) wollen oder die Klappe bei Bedarf komplett entfernt werden soll (Lieferung ohne Scharniere). Die steinau Klappe ist in Edelstahl lieferbar.

Schneller  
Schutz

Einfache  
Hand-  
habung

Effektive  
Lösung

## Vorteile der Wasserschutz - Klappe

- Für alle Maueröffnungen bis 1.100 mm x 1.100 mm
- Schnelle Montage
- 180° öffnend
- Schnellverschlussystem
- **steinau** Dichtsystem 4-seitig wirkend
- Massive feuerverzinkte Stahlkonstruktion, lackiert in RAL
- Alternativ ohne Scharniere, Flügel kann komplett entfernt werden
- TÜV-geprüfte Sicherheit

## Sicherheit

### Dichtigkeit

Dichtsystem 4-seitig wirkend, 99,6 % wasserdicht, Wie alle Produkte des Wasserschutz-Systems wurden auch die Klappen einem rigorosen Testdurchlauf unterzogen. Dabei wurde die Klappe einem Wasserdruck, der bei einer Wasserstandshöhe von 2,3 Metern herrscht, ausgesetzt - und sie hielt stand.

## Klappenarten

### Klappe V (verzinkt):

Aus stabilem, verwindungsfreiem Stahl nach statischen Erfordernissen gefertigt, massive feuerverzinkte Konstruktion.

Durch die Feuerverzinkung können Unebenheiten in der lackierten Oberfläche entstehen. Diese sind Fertigungsbedingt und stellen keinen Mangel dar.

## Einsatzbereiche

### Bei vertikaler Montage:

- Kellerfenster
- Werkstattfenster
- Silo-Öffnungen
- Maschinenöffnungen

### Bei horizontaler Montage:

- Schachtabdeckungen
- Abdeckung Entwässerungsöffnungen
- Öffnungen in der Decke

### Verschluss

Schnellverschlussystem mit massiven Kurbelgriffen, optional vorge richtet für ein Bügelschloss auf der Innenseite.



### Klappe E (Edelstahl):

Aus stabilem, verwindungsfreiem Edelstahl nach statischen Erfordernissen gefertigt, massive Konstruktion.



**Zusatzausstattung:** Klappe abschließbar (vorge richtet für Bügelschloss)



# steinau Wasserschutz - Tür

Die **steinau** Wasserschutz - Tür ist vielseitig einsetzbar: als Haustür, Kellertür, Garagen-  
neben- oder Nebeneingangstür. Auf Wunsch sogar als thermisch getrennte Wasser-  
schutz - Tür. Die Wasserschutz - Türen von **steinau** sind je nach Variante und bei fach-  
gerechter Montage bis zu einer Wasserstandhöhe von 3 Metern dicht.





## Vorteile der Wasserschutz - Tür

- Für jede Tür Ihres Gebäudes: Haustür, Kellertür, Garagennebenentür, Nebeneingangstür.
- Zertifizierte Wärmedämmung von U-Wert bis  $1,5 \text{ W} / (\text{m}^2 \cdot \text{K})$ .
- Größen nach Wahl: Breite bis 121 cm, Höhe bis 230 cm.
- Zusätzlich hoher Einbruchschutz bis RC3
- Optisch grenzenlos: Aluminium, Stahl, in über 200 RAL-Farben erhältlich.



# steinau Wasserschutz - Tor

Machen Sie Ihr Garagentor zum Wasserschutz - Tor: Millionen Garagentor-Besitzer können ihr Gebäude ab sofort vor Starkregen und Hochwasser schützen - dank **steinau** Wasserschutz - Toren mit nur einem Tag Einbauzeit.

Die hochwasserbeständige Weiterentwicklung des Garagenschwingtores: Das Schutzsystem für Tore und Türen bietet Hochwasserschutz durch ein zertifiziertes Dichtungssystem für bestehende Garagenschwingtore. Es ermöglicht die Anpassung an verschiedene Materialien und Farben, ohne ästhetische Kompromisse.

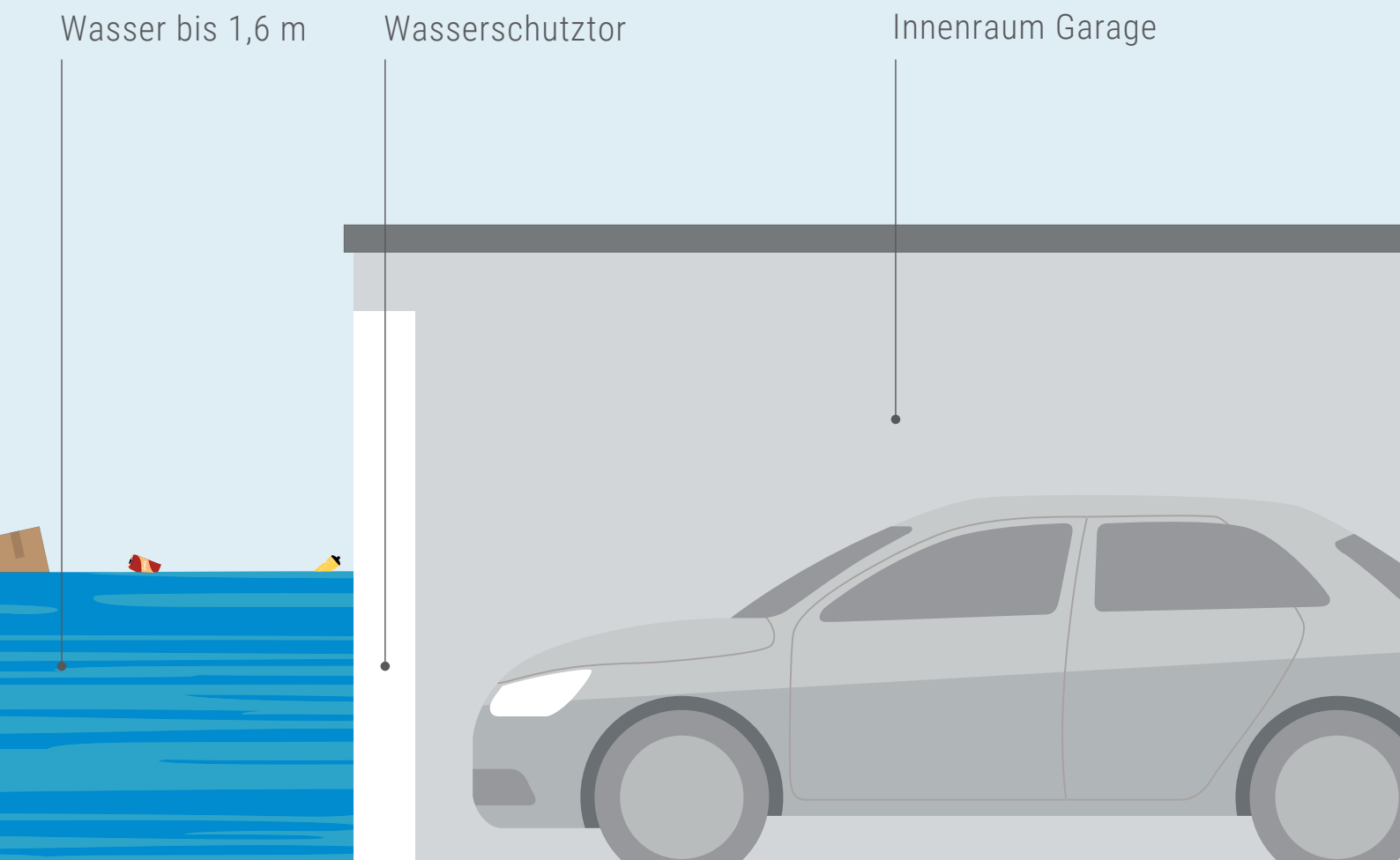


Direkt zum Video



## Vorteile des Wasserschutz - Tores

- Tor geschlossen = 99 % des Hochwassers bleibt außerhalb Ihrer Garage
- Schutz bis zu 1,6 m Wasserhöhe bei einer Garagentorhöhe von 2,5 m (gemäß IFT-Richtlinie) oder alternativ bis zu einer Höhe von 0,5 m
- Zertifiziert durch den Europaverband Hochwasserschutz e.V.
- Individuell nach Ihren Wünschen: optisch wie baulich
- In Edelstahl oder verzinkter Ausführung
- Morgens geliefert – abends eingebaut: Unkomplizierter Einbau aus einer Hand
- Und: Zusätzlich hoher Einbruchsschutz!



# Farben

## Wasserschutz - Klappe, Tür & Tor

### Bringen Sie Farbe ins Spiel

Natürlich können Sie Ihre Tür in unterschiedlichen Farben gestalten lassen, so dass Sie ästhetisch keine Kompromisse eingehen müssen. Im Standard wird die **steinau** Wasserschutz - Tür in RAL 9016 ausgeliefert.

Selbstverständlich können Sie Ihr Garagentor auch nach Ihren Wünschen gestalten. Rahmenkonstruktion und Torfüllung sind standardmäßig lackiert in Verkehrsweiß (in Anlehnung an RAL 9016). Ebenfalls erhalten Sie 6 weitere Vorzugsfarben ohne Mehrpreis.



Weiterhin können Sie selbstverständlich auch aus der NCS-Farbpalette wählen.

Ihre Wunsch-Farbe ist noch nicht dabei?  
Kein Problem! Sie erhalten die Wasserschutz -Tür auch in RAL nach  
Wahl und kreieren so Ihren ganz eigenen Stil.

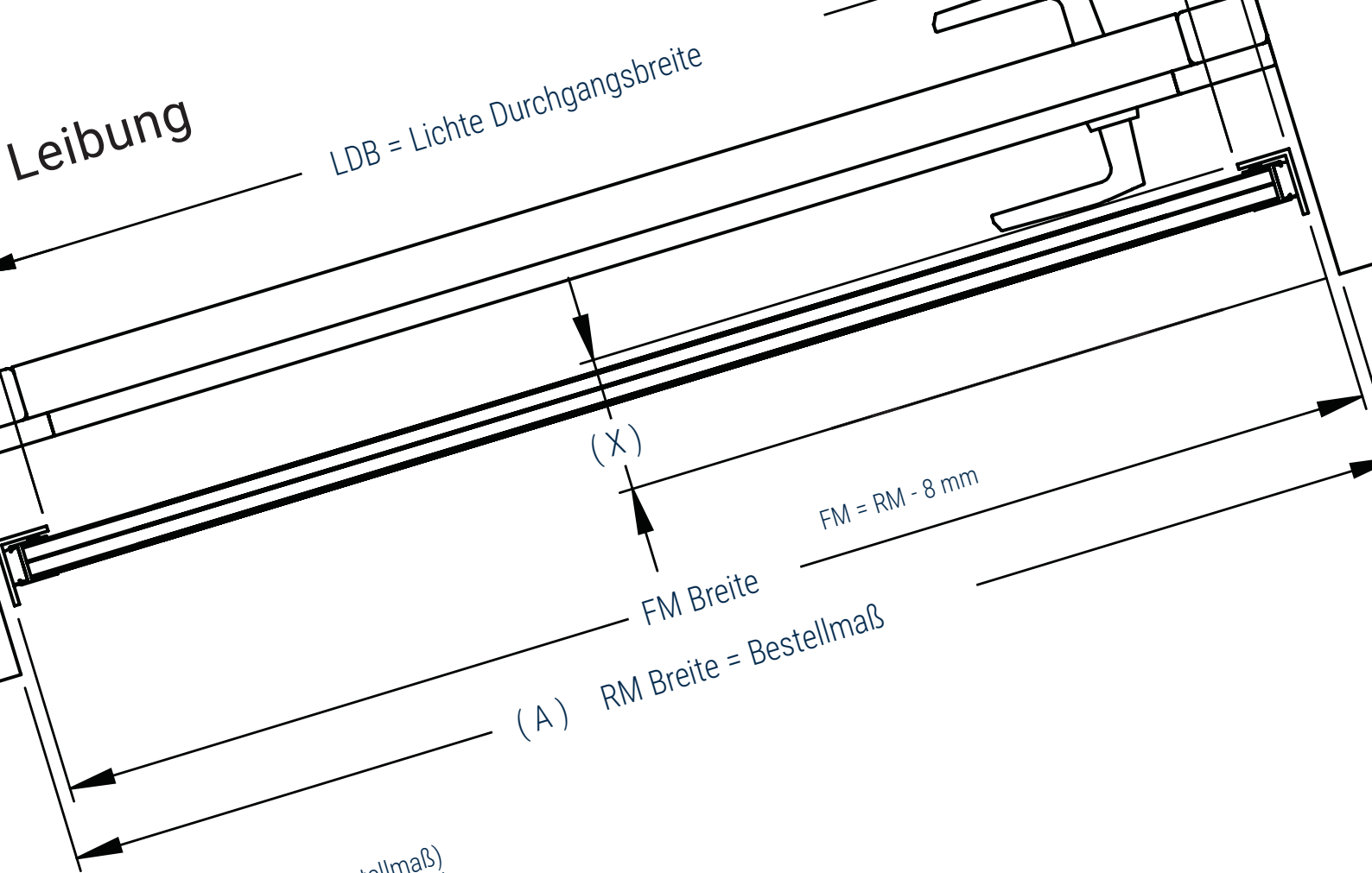






# Leibung

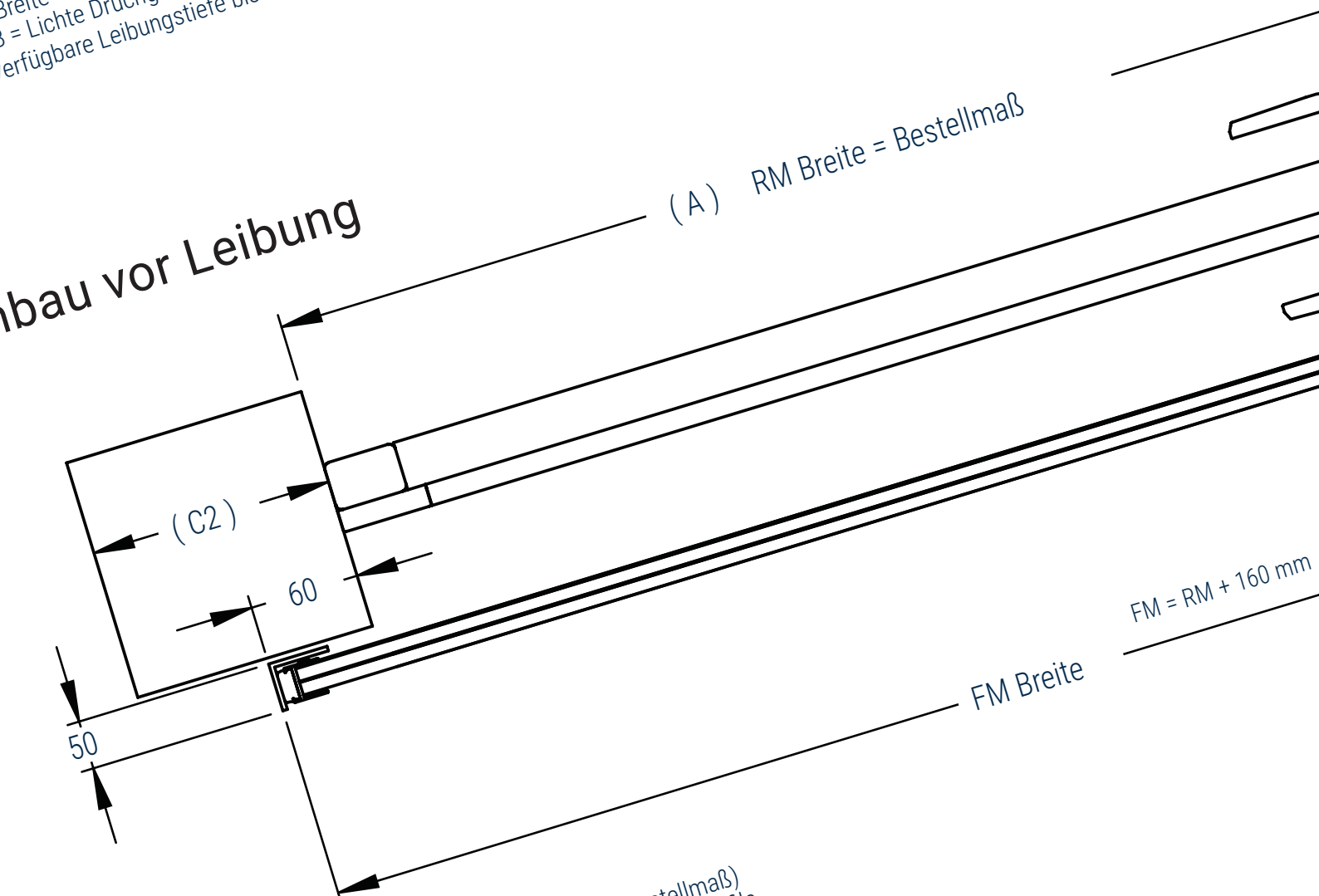
LDB = Lichte Durchgangsbreite



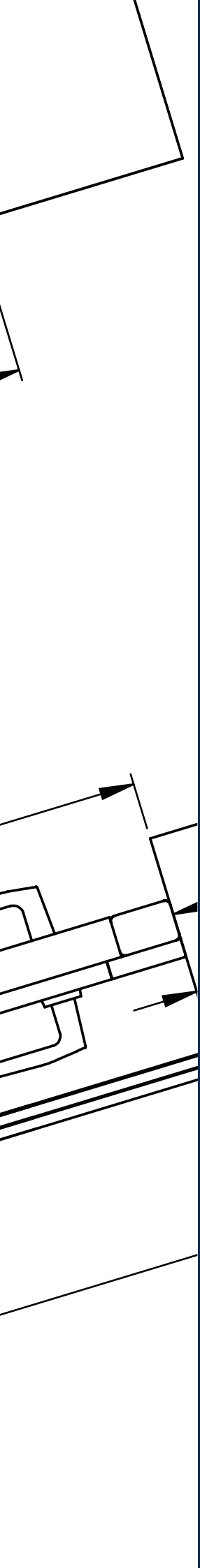
reite = Lichtes Mauermaß Breite (Bestellmaß)  
Breite = Breite inklusiv Gebäudeanschlussprofile  
s = Lichte Durchgangsbreite  
erfügbare Leibungstiefe bis Türdrücker etc. - mind. 60 mm

# Einbau vor Leibung

(A) RM Breite = Bestellmaß

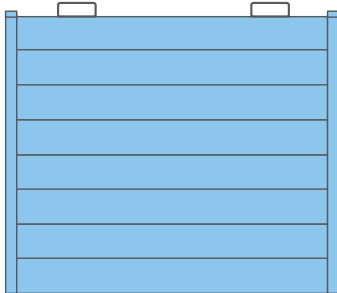


# Technik

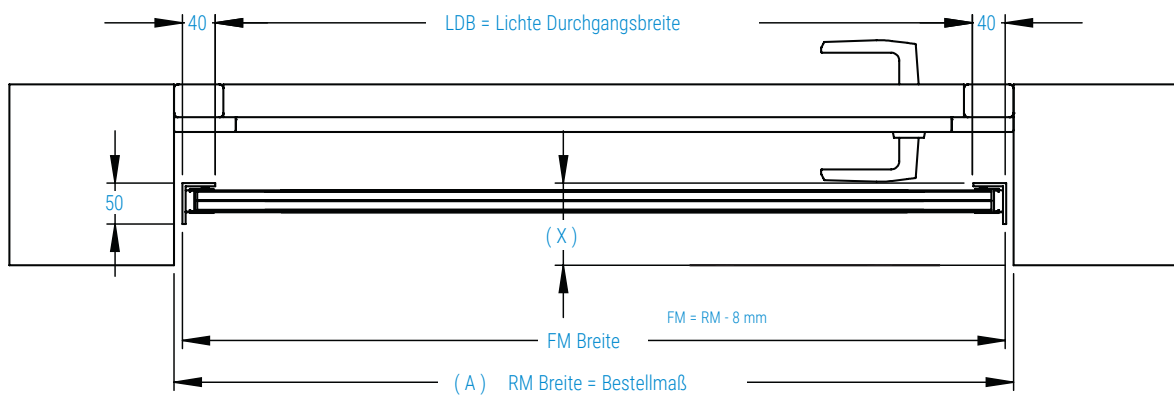


# Technik

## Wasserschutz - Wand

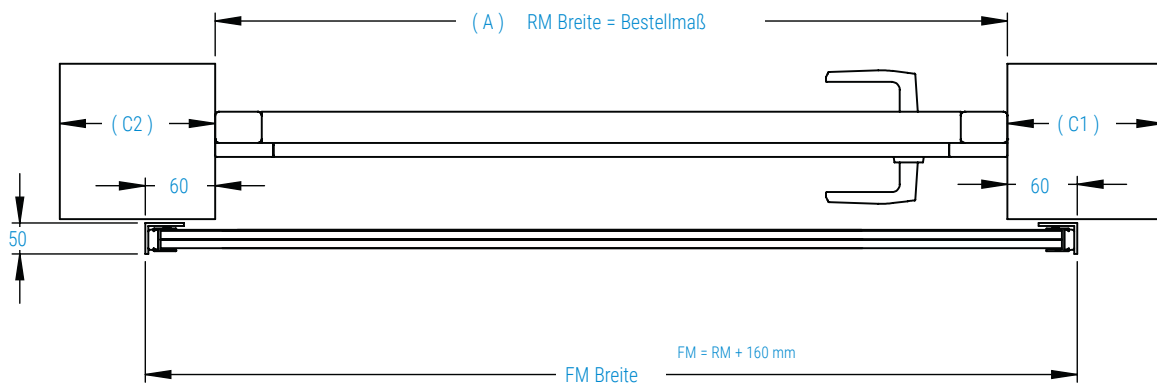


### Einbau zwischen Leibung



- (A) RM Breite = Lichtes Mauermaß Breite (Bestellmaß)  
FM Breite = Breite inklusiv Gebäudeanschlussprofile  
LDB = Lichte Durchgangsbreite
- (X) = verfügbare Leibungstiefe bis Türdrücker etc. - mind. 60 mm

### Einbau vor Leibung



- (A) RM Breite = Lichtes Mauermaß Breite (Bestellmaß)  
FM Breite = Breite inklusiv Gebäudeanschlussprofile  
LDB = Lichte Durchgangsbreite
- (C2) Leibung links mind. 80 mm
- (C1) Leibung rechts mind. 80mm

# Technik

## Wasserschutz - Tür

### Hochwasserschutz in 4 Varianten

Die Türkonstruktion besteht aus besonders stabilen, verwindungsfreien Profilstahlrohren. Sie erhalten die Wasserschutztüren auch in einer thermisch getrennten Ausführung für mehr Wärmeschutz. Die Bautiefe der thermisch getrennten Tür beträgt 77 mm, gegenüber 47 mm bei der nicht thermisch getrennten Ausführung.

#### Mögliche Einbauarten

	nicht thermisch getrennt	thermisch getrennte Ausführung
in der Leibung	●	●
hinter der Leibung	●	-
vor der Leibung	●	-

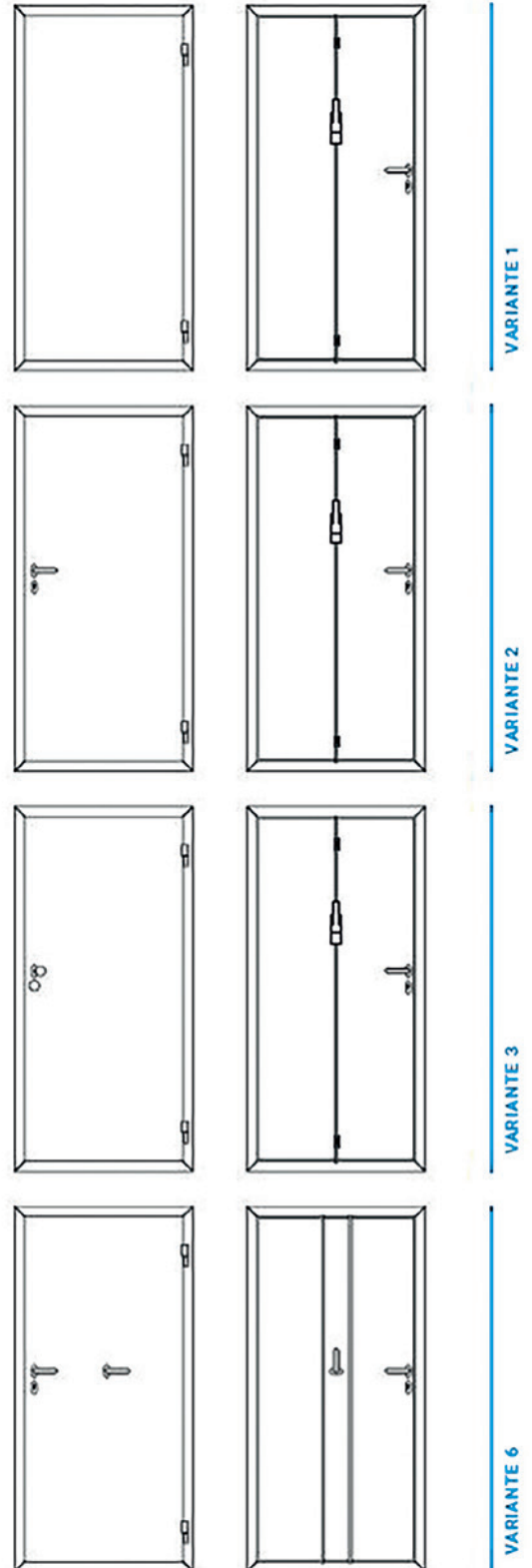
#### Serienmäßige Ausstattung

	VARIANTE			
	1	2	3	6
Hochwasserbeständig über die komplette Türhöhe	●	-	●	-
Hochwasserbeständig bis Unterkante Schließzylinder	-	●	-	●
Außenseite mit Drücker	-	●	-	●
Außenseite mit festem Knopf	-	-	●	-
Treibriegel außen zur Aktivierung der Hochwasserbeständigkeit	-	-	-	●
Einbruchschutz	RC1N	RC1N	RC1N	RC1N

#### Optionen

Glasausschnitt (650 × 450 mm)	-	●	-	●
erhöhter Einbruchschutz RC2 und RC3 (nur bei Einbau in der Leibung)	●	●	-	-
Panikschloss*	●	●	●	●

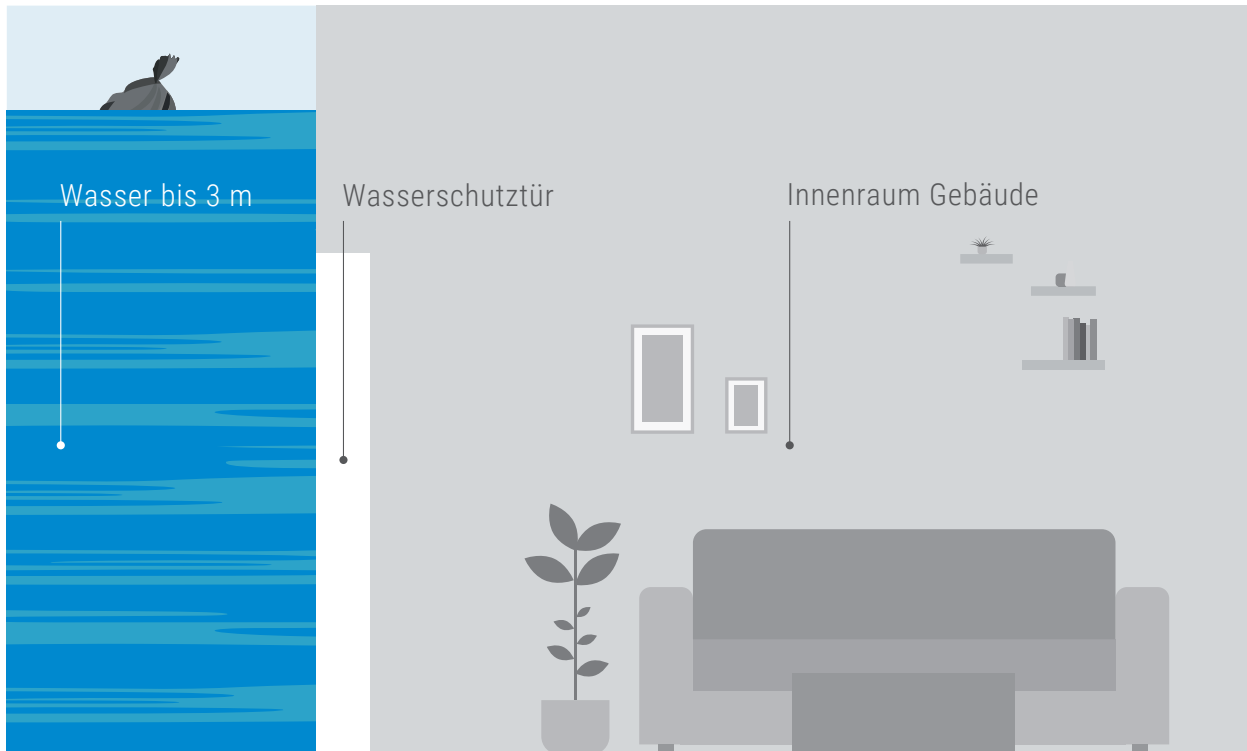
\* nur bei nicht thermisch getrennter Ausführung



Die Türvarianten, links die Außenansicht.

# Technik

## Wasserschutz - Tür



Über die komplette Türhöhe hochwasserbeständig bei den Varianten 1 und 3

Einbaudaten Wasserschutztür, nicht thermisch-getrennt

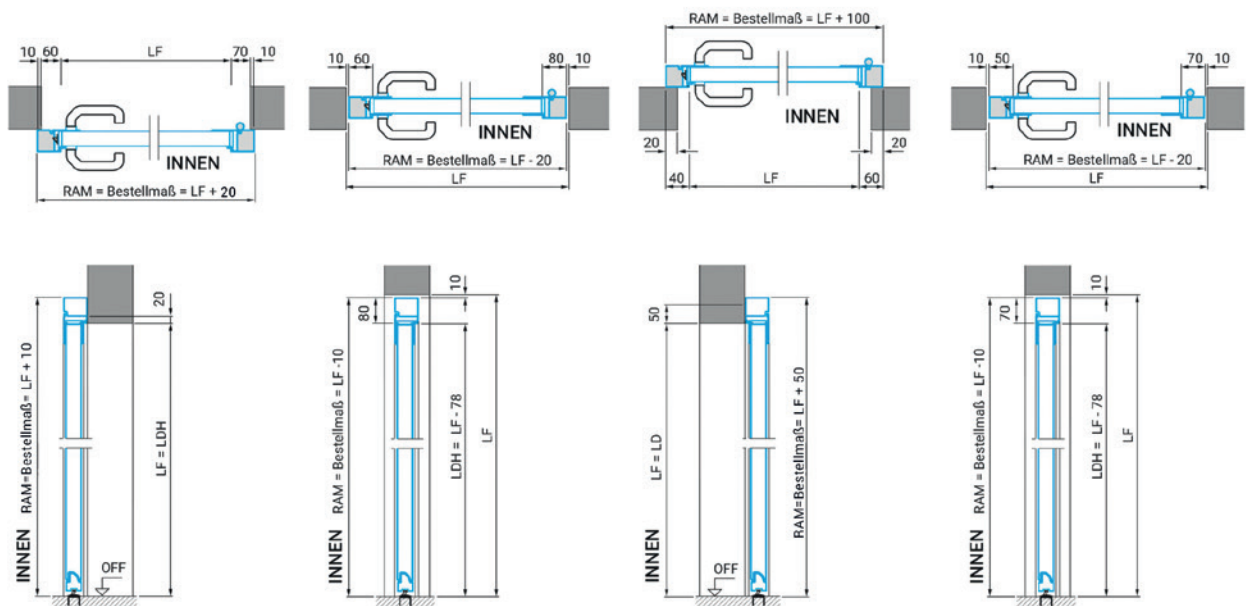
Thermisch getrennt

Einbau hinter der Öffnung

Einbau in der Öffnung

Einbau vor der Öffnung

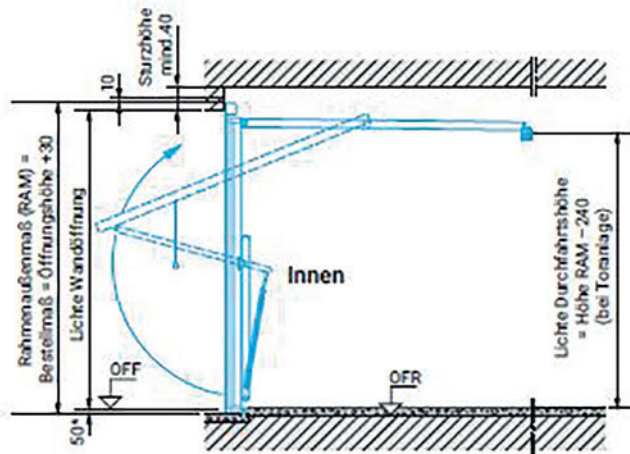
Einbau in der Öffnung



# Technik

## Wasserschutz - Tor

Vertikalschnitt



Größenbereich maximal

Torhöhen	Torbreiten
1930 - 2500	1900 - 3100

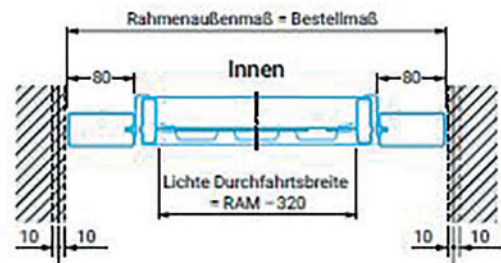
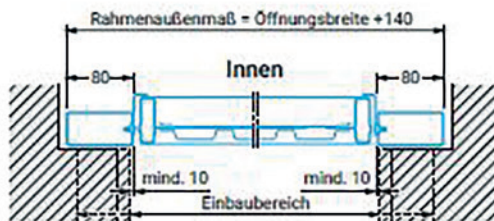
Die angegebenen Durchfahrtsmaße sind mit einer Schalungsstärke von 2 mm gerechnet. Abhängig vom Torflächen-gewicht können die angegebenen Maße abweichen.

\* Standard-Schwellenhöhe 50 mm, optional 40 mm

Horizontalschnitt

Einbau hinter der Öffnung

Einbau in der Öffnung



### Hebel und Laufschienenlängen

Torhöhe	Hebel	Laufschiene	Wasserdicht bis		
			Bei Stockrahmen oben 40	Bei Stockrahmen oben 60	Bei Stockrahmen oben 80
1930 - 2000	750	1800	FM -840	FM -860	FM -880
2001 - 2089	800	1900	FM -880	FM -900	FM -920
2090 - 2179	850	2000	FM -910	FM -930	FM -950
2180 - 2269	900	2100	FM -940	FM -960	FM -980
2270 - 2369	950	2200	FM -970	FM -990	FM -1010
2370 - 2469	1000	2300	FM -990	FM -1010	FM -1030
2470 - 2500	1050	2400	FM -1010	FM -1030	FM -1050

Maße in mm

#### ZENTRALE STEINAU KG

Im Ohl 14 b  
59757 Arnsberg-Neheim  
Tel.: 02932 4906-9000  
E-Mail: [Info@steinau.com](mailto:Info@steinau.com)

#### NIEDERLASSUNG ARNSBERG

Im Ohl 14 b  
59757 Arnsberg-Neheim  
Tel.: 02932 4906-2200  
E-Mail: [Arnsberg@steinau.com](mailto:Arnsberg@steinau.com)

#### NIEDERLASSUNG BERLIN

Ahornstraße 7  
14959 Trebbin-Thyrow  
Tel.: 02932 4906-8000  
E-Mail: [Berlin@steinau.com](mailto:Berlin@steinau.com)

#### NIEDERLASSUNG FRANKFURT

Neuweg 6  
64521 Groß-Gerau  
Tel.: 02932 4906-1800  
E-Mail: [Frankfurt@steinau.com](mailto:Frankfurt@steinau.com)

#### NIEDERLASSUNG GOTHA

Am Marbach 2  
99869 Tüttleben  
Tel.: 02932 4906-6500  
E-Mail: [Gotha@steinau.com](mailto:Gotha@steinau.com)

#### NIEDERLASSUNG HAMBURG

Storchenweg 13  
21217 Seevetal-Meckelfeld  
Tel.: 02932 4906-1500  
E-Mail: [Hamburg@steinau.com](mailto:Hamburg@steinau.com)

#### NIEDERLASSUNG KOBLENZ

Lohmannstraße 23  
56626 Andernach  
Tel.: 02932 4906-2000  
E-Mail: [Koblenz@steinau.com](mailto:Koblenz@steinau.com)

#### NIEDERLASSUNG LEIPZIG

Am Stockweg 6  
04668 Grimma  
Tel.: 02932 4906-6000  
E-Mail: [Leipzig@steinau.com](mailto:Leipzig@steinau.com)

#### NIEDERLASSUNG MÜNCHEN

Gewerbering 9  
82140 Olching  
Tel.: 02932 4906-2500  
E-Mail: [Muenchen@steinau.com](mailto:Muenchen@steinau.com)

#### NIEDERLASSUNG NÜRNBERG

Weinhütten 8  
91330 Eggolsheim  
Tel.: 02932 4906-3300  
E-Mail: [Nuernberg@steinau.com](mailto:Nuernberg@steinau.com)

#### NIEDERLASSUNG STUTTGART

Mühlbachstr. 4  
71522 Backnang-Waldrems  
Tel.: 02932 4906-5000  
E-Mail: [Stuttgart@steinau.com](mailto:Stuttgart@steinau.com)

#### NIEDERLASSUNG WÜLFRATH

Fortunastraße 4  
42489 Wülfrath  
Tel.: 02932 4906-3500  
E-Mail: [Wuelfrath@steinau.com](mailto:Wuelfrath@steinau.com)



QR-Code scannen und online ansehen:  
[www.steinau.com/prospekt\\_wasserschutz](http://www.steinau.com/prospekt_wasserschutz)