



## 06 & 09 SCHNELLAUFTOR

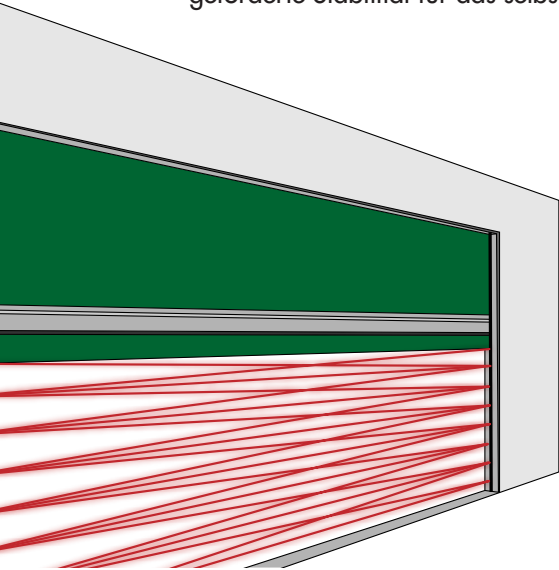
Innen- & Außentore zur Verbesserung der Wirtschaftlichkeit und des Materialflusses



## SCHNELLAUFTOR 06 & 09

### Behangspannung

Die automatische Behangspannung bewirkt, dass der Torbehang im geschlossenen Zustand optimal gespannt ist. Hierzu werden keinerlei Gurte, Federn oder sonstigen montageaufwändigen und verschleißträchtigen Bauteile benötigt. Die am Rolltorbehang montierten Führungsrollen garantieren eine optimale Behangspannung und sorgen in Verbindung mit den Windsicherungen (Tortyp 09) für die Stabilität bei Winddruck. Formschöne und optimal dimensionierte Führungsschienen aus Stahl geben die geforderte Stabilität für das selbsttragende Tor.

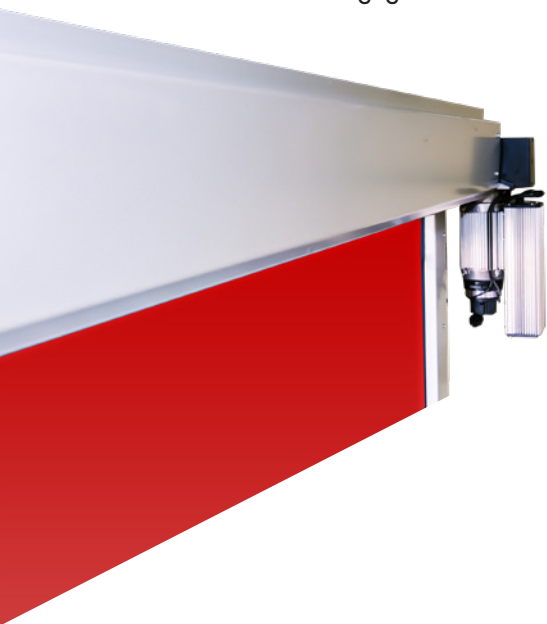


### Lichtgitter

Zum Schutz für Mensch und Material wird das Tor durch Lichtgitter abgesichert. Diese sind geschützt in den seitlichen Führungsschienen eingebaut. Beim Herunterfahren des Tores ist somit eine ungewollte Berührung ausgeschlossen. Alternativ können die Tore auch mit Kontaktleiste geliefert werden. Hierbei ist die Übertragung mittels Spiralkabel oder Funkübertragung möglich.

### Crash, Bodenschwert, Bodendichtung

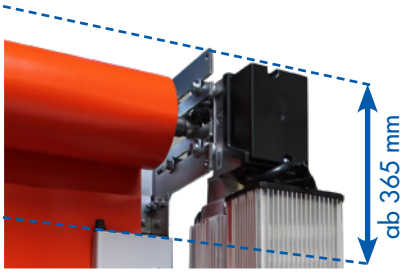
Serienmäßig enthält das Tor (bis 5.000 mm Torbreite) eine Crash-Vorrichtung. Die patentierte Technik lässt das Tor nach einem Crash aus den Schienen springen. Reparaturkosten werden minimiert. Das Bodenschwert und die Führungsrollen sorgen für den optimalen Torlauf und die perfekte Behangspannung. Die Bodendichtung ist so dimensioniert, dass auch größere Unebenheiten ausgeglichen werden können.



### Frontblende

Zur optischen Abrundung und zum Schutz vor Verunreinigung wird eine Frontblende serienmäßig mitgeliefert. Auf Wunsch können die Tore mit komplett geschlossenen Antriebs- und Wellenverkleidungen geliefert werden. Diese dienen zum Schutz vor Wind und Wetter oder sind bei Toren unter 2.500 mm Torhöhe gesetzlich vorgeschrieben.

**Wir können Tore...!**  
**Versprochen!**

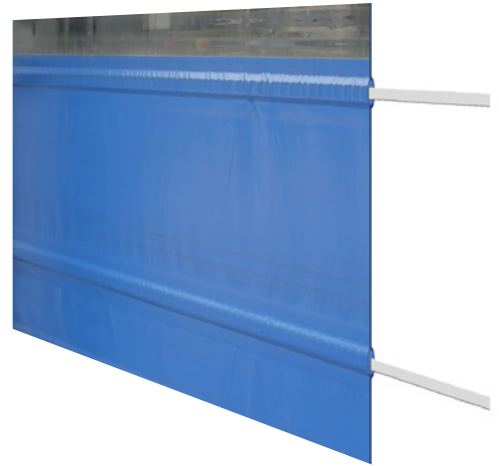


## Minimale Einbaumaße

Durch die optimale Abstimmung der einzelnen Torkomponenten werden minimale Einbaumaße erzielt. Ab 365 mm Sturzfreiraum über dem Tor findet das 06er Tor fast überall Platz.

## Windsicherungen 09

Die in den speziell stabilen Behangtaschen eingelassenen Windsicherungen sorgen in Verbindung mit den Führungsrollen für die Aufnahme der Windlasten.



## Sichtfenster

Von 1.300 - 2.200 mm Torhöhe befindet sich ein Sichtfenster aus hochwertigem PVC. Auf Wunsch können die Tore komplett geschlossen oder volltransparent geliefert werden. Die Ausführung als Insektenschutz-Tor ist ebenfalls möglich.

## Antriebs- und Steuerungstechnik

Die perfekt abgestimmte Antriebs-/Steuerungskombination ermöglicht den optimalen Torlauf. Die Tore sind serienmäßig mit Frequenzumrichter-Technologie ausgestattet. Der Betrieb mit Funk-Handsendern, Zugschaltern oder über verschiedene Sensoren ist möglich.



RAL 1003 Signalgelb	RAL 1018 Zinkgelb	RAL 2004 Reinorange
RAL 3002 Karminrot	RAL 5010 Enzianblau	RAL 5012 Lichtblau
RAL 6024 Verkehrsgrün	RAL 7038 Achatgrau	RAL 9005 Tiefschwarz
RAL 9010 Reinweiß	RAL nach Wahl	Insektenschutzgitter

## Farbvielfalt

10 Standardfarben ermöglichen die Anpassung an das Farbkonzept für den jeweiligen Einsatzzweck. Weitere Farben sind auf Anfrage auch lieferbar. Selbstverständlich können Führungsrollen, Antriebs- und Wellenverkleidungen, Frontblenden und das Bodenschwert in RAL nach Wahl geliefert werden.

\* alle Farben in Anlehnung an den jeweiligen RAL Ton

# SCHNELLAUFTOR 06 & 09

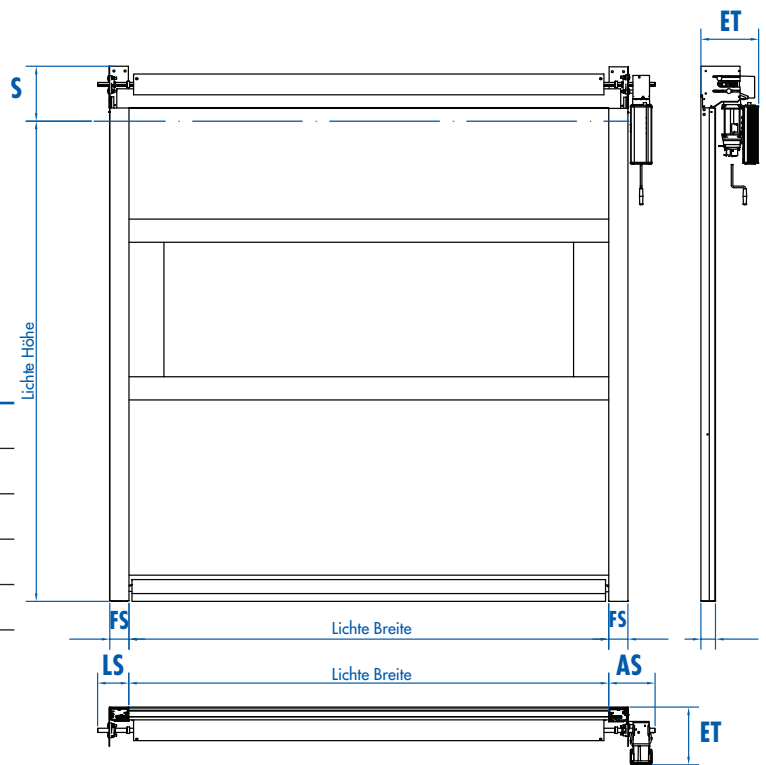
## TECHNISCHE DATEN

**S** Sturzhöhe  
**FS** Führungsschienen-Breite  
**LS** Platzbedarf Lagerseite  
**AS** Platzbedarf Antriebsseite  
**ET** Einbautiefe

	<b>06</b> TORBREITE BIS 4.000 MM	<b>06</b> TORBREITE AB 4.001 MM	<b>09</b> TORBREITE BIS 6.000 MM	<b>09</b> TORBREITE AB 6.001 MM
<b>S</b>	365/450*	470/570*	470/570*	560/660*
<b>FS</b>	125/125*	125/125*	125/125*	125/125*
<b>LS</b>	145/180*	180/210*	180/210*	180/210*
<b>AS</b>	260/340*	360/455*	360/455*	360/455*
<b>ET</b>	350/500*	500/600*	500/600*	520/650*

Alle Maße in Millimeter (mm)

\*mit Antriebs- & Wellenverkleidung



Stand: 07/2018 © HaWe Speed

## SPEZIFIKATION

	<b>SLT 06</b>	<b>SLT 09</b>
maximale Torgrößen in mm	4.600 x 4.600	7.000 x 6.000
ca. max. Geschwindigkeit (Auffahrt)	1,7 m/s	1,7 m/s
Innentor mit Windlastklasse I	✓	✓
Außentor mit Windlastklasse II (DIN EN 12424)	•	✓
Crash-Vorrichtung (bis 5.000 mm Torbreite)	✓	✓
Alu Bodenschwert	✓	✓
integrierte Blattspannung	✓	✓
Frontblende	✓	✓
Antriebs- und Wellenverkleidung	•	•
Frequenzumrichter-Technologie	✓	✓
Sicherheits-Lichtgitter IP 67	✓	✓
Kontaktleiste (mit Spiralkabel oder Funk)	•	•
Edelstahlausführung (V2A)	•	•
Notöffnung Kurbel	✓	✓
Notöffnung Kette	•	•
Notöffnung über Gegengewicht	•	•
Notöffnung über USV (Stromversorgung durch Akku)	•	•

**Legende:** Standard ✓ Optional •



**HaWe Speed GmbH**

Zilzkreuz 18  
53604 Bad Honnef

Tel. +49 (0)2224 98833-0  
 Fax +49 (0)2224 98833-10  
 Email info@hawe-speed.de  
 Web www.hawe-speed.de