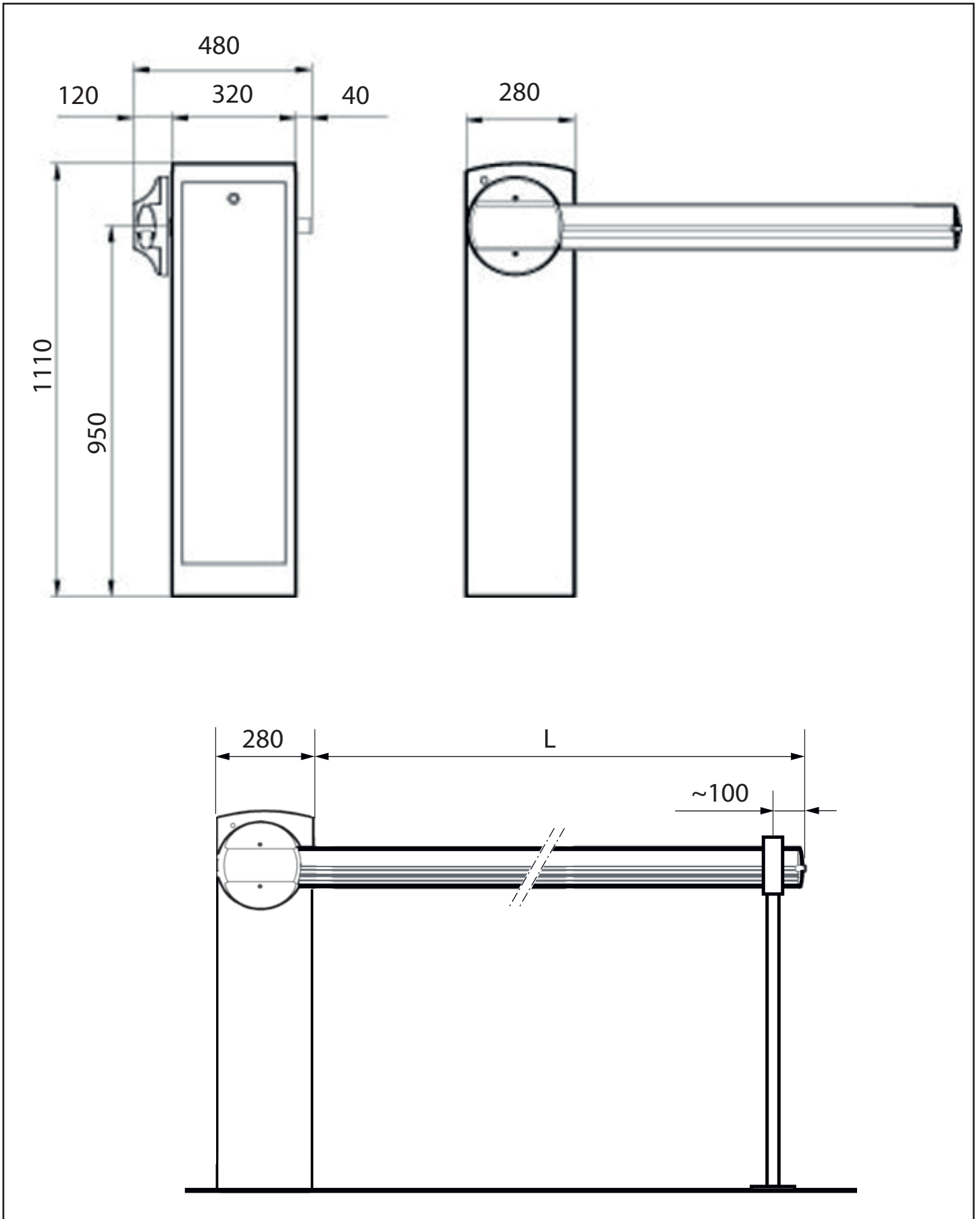


Anleitung für Montage, Betrieb und Wartung
Torschranke B3000



L =	Absperrbreite
L =	Durchfahrtsbreite ohne Auflagestütze
L - 175 mm =	Durchfahrtsbreite mit Auflagestütze
L + 250 mm =	Schrankenbaumlänge

Inhaltsverzeichnis

1	ZU DIESER ANLEITUNG	4	13	STATUSANZEIGEN	18
			13.1	Sieben-Segment-Anzeige	18
			13.2	LED-Anzeige	19
2	HINWEISE	4	14	BETRIEB DER SCHRANKE	19
2.1	Mitgeltende Unterlagen	4	14.1	Benutzer einweisen	19
2.2	Bestimmungsgemäße Verwendung	4	14.2	Funktionsprüfung	19
2.3	Nicht bestimmungsgemäße Verwendung	4	14.3	Verhalten bei/nach einem Spannungsausfall	19
2.4	Qualifikation des Monteurs	4			
2.5	Verwendete Warnhinweise	4	15	PRÜFUNG UND WARTUNG	20
2.6	Internationaler Farbcode nach IEC 757	4	16	ANSCHLUSSÜBERSICHT	21
2.7	Verwendete Symbole	4	16.1	Klemmenbelegung / Sicherungen / Tasten der Steuerung	21
3	SICHERHEITSHINWEISE	5	16.2	LED-Anzeige	22
3.1	Sicherheitshinweise zur Montage, Wartung, Reparatur und Demontage der Schrankenanlage	5	17	FUNKTIONSTÖRUNGEN	22
3.2	Sicherheit bei der Montage	5	17.1	Störungen an der Schranke	22
4	TRANSPORT UND LAGERUNG	6	18	KABELVERLEGPLAN	24
4.1	Wichtige Hinweise zum Transport und zur Lagerung:	6	19	DEMONTAGE UND ENTSORGUNG	25
5	SCHRANKE MONTIEREN	6	20	OPTIONALES ZUBEHÖR	25
5.1	Wichtige Hinweise zur Montagevorbereitung	6	21	GARANTIEBEDINGUNGEN	25
5.2	Befestigung auf neuem Fundament	6	22	TECHNISCHE DATEN	25
5.3	Schließrichtung bestimmen	7	23	EG-KONFORMITÄTSERKLÄRUNG	26
5.4	Schrankenbaum montieren	7			
5.5	Endlage prüfen	8			
5.6	Ausgleichsfeder einstellen	9			
6	NOTBEDIENUNG	9			
7	RICHTWERTTABELLE FEDEREINSTELLUNGEN	10			
8	INBETRIEBNAHME/ANSCHLUSS VON ZUSATZKOMPONENTEN	11			
8.1	Steuerung CSB-BR	11			
8.2	Hinweise für Elektro-Arbeiten	11			
8.3	Netzanschluss herstellen (J1)	11			
8.4	Servicetür erden	11			
8.5	Warnleuchtenanschluss (J2)	12			
8.6	Spannungsversorgung für externe Geräte 24 V AC (J4)	12			
8.7	Ansteuerung Netzteil der Baumbelichtung (J4)	12			
8.8	Optionsrelais (J4)	12			
8.9	Sicherheitskreis in Zurichtung (J4/J6)	12			
8.10	Stopp-Eingang/Tür-Kontakt-Schalter (J6)	12			
8.11	Befehlseingänge (J6)	13			
8.12	Programmierbarer Eingang PDM (J6)	13			
8.13	Anschluss Encoder (J7)	13			
8.14	Endschalteranschlüsse	13			
8.15	Motoranschluss (J2)	13			
9	ZUSATZMODULE	14			
9.1	Anschluss Netzteil für Baumbelichtung (J4)	14			
10	INBETRIEBNAHME	14			
10.1	Hinweise zur Inbetriebnahme	14			
11	STEUERUNG KONFIGURIEREN	15			
11.1	Das Konfigurationsmenü	15			
12	MENÜ-ÜBERSICHT	16			
12.1	Ebene 1	16			
12.2	Ebene 2	17			
12.3	Ebene 3	18			

*Sehr geehrte Kundin, sehr geehrter Kunde,
wir freuen uns darüber, dass Sie sich für ein Qualitätsprodukt aus unserem Hause entschieden haben.*

1 ZU DIESER ANLEITUNG

- Diese Anleitung ist eine Originalbetriebsanleitung im Sinne der EG-Richtlinie 2006/42/EG. Lesen Sie die Anleitung sorgfältig und vollständig durch, sie enthält wichtige Informationen zum Produkt. Beachten Sie die Hinweise und befolgen Sie insbesondere die Sicherheits- und Warnhinweise.
- Bewahren Sie diese Anleitung sorgfältig auf!
- Anleitungen in anderen Sprachen als Deutsch sind Übersetzungen dieser Originalbetriebsanleitung.

2 HINWEISE

2.1 Mitgeltende Unterlagen

Für die sichere Nutzung und Wartung der Schrankenanlage müssen folgende Unterlagen zur Verfügung stehen:

- diese Anleitung
- Prüfbuch

2.2 Bestimmungsgemäße Verwendung

- Die Schranke darf nur zur Regelung von Kraftfahrzeugverkehr verwendet werden.
- Betrieb mit einer Schrankenbaumlänge von 1,7 m bis 3 m.
- Durchfahrt nur bei komplett geöffneter und stillstehender Schranke erlaubt.
- Der Betreiber muss durch geeignete Maßnahmen eine strikte Trennung von Kraftfahrzeug- und Personenverkehr sicherstellen.
- Schranke bei Sturmwarnungen und Windstärken ≥ 8 Beaufort schließen und spannungsfrei schalten.
- Eine bauliche Trennungen (z.B. ein Fußgängerweg neben der Fahrbahn) muss durch Warnhinweise und entsprechende Beschilderungen ergänzt werden.



Warnschild - Für Fußgänger verboten



Gebotszeichen - Für Fußgänger

2.3 Nicht bestimmungsgemäße Verwendung

- Die Konstruktion des Antriebs ist nicht für den Einsatz mit einem schwereren oder längeren Baum geeignet.
- Die Schranke ist nicht zur Regelung von Personenverkehr geeignet!
- Die Schranke darf nicht in explosionsgefährdeter Umgebungen betrieben werden.
- Wir lehnen jede Haftung bezüglich Sicherheit und Funktionstüchtigkeit der Schranke ab, wenn Komponenten anderer Hersteller verwendet werden.
- Die Montage der Schranke auf einem Fundament, das nicht unseren Vorgaben entspricht oder ohne Fundament.

	WARNUNG!
Durch nicht-bestimmungsgemäße Verwendungen können Schadens- oder Gefahrenquellen entstehen.	

2.4 Qualifikation des Monteurs

Nur die korrekte Montage und Wartung durch einen kompetenten/sachkundigen Betrieb oder eine kompetente/sachkundige Person in Übereinstimmung mit den Anleitungen kann die sichere und vorgesehene Funktionsweise einer Montage sicherstellen. Eine sachkundige Person ist gemäß EN 12635 eine Person, die über eine geeignete Ausbildung, qualifiziertes Wissen und praktische Erfahrung verfügt, um eine Toranlage richtig und sicher zu montieren, zu prüfen und zu warten.

2.5 Verwendete Warnhinweise

	Das allgemeine Warnsymbol kennzeichnet eine Gefahr, die zu Verletzungen oder zum Tod führen kann.
--	-----------------------------------------------------------------------------------------------------------------

In dieser Anleitung wird das allgemeine Warnsymbol in Verbindung mit den nachfolgend beschriebenen Warnstufen verwendet.

	GEFAHR!
Kennzeichnet eine Gefahr, die unmittelbar zum Tod oder zu schweren Verletzungen führt.	
	WARNUNG!
Kennzeichnet eine Gefahr, die zum Tod oder zu schweren Verletzungen führen kann.	
	VORSICHT!
Kennzeichnet eine Gefahr, die zu leichten oder mittleren Verletzungen führen kann.	
	ACHTUNG!
Kennzeichnet eine Gefahr, die zu Schäden am Produkt oder zur Zerstörung führen kann.	

2.6 Internationaler Farbcode nach IEC 757


WH	Weiß	GN	Grün
BN	Braun	YE	Gelb
BK	Schwarz	RD	Rot
OG	Orange	BU	Blau
GY	Grau	VT	Violett
RS	Rosa		

2.7 Verwendete Symbole


	2.5	= siehe Kapitel 2.5
--	-----	---------------------

	= Werkseinstellung
--	--------------------

3 SICHERHEITSHINWEISE



WARNUNG!




Verletzungsgefahr durch ungewollte Schrankenbewegung!
Durch falsche Montage oder Handhabung der Schranke können ungewollte Bewegungen ausgelöst werden. **Personen und/oder Gegenstände können dabei verletzt werden.**

Bei falsch angebrachten Steuerungsgeräten (wie z.B. Taster) können ungewollte Schrankenbewegungen ausgelöst und dabei Personen oder Gegenstände eingeklemmt werden.

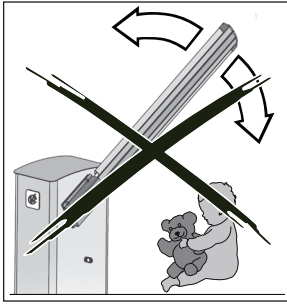
- ▶ Befolgen Sie alle Anweisungen, die in dieser Anleitung enthalten sind.
- ▶ Steuergeräte in einer Höhe von $\geq 1,5$ m befestigen, außerhalb der Reichweite von Kindern.
- ▶ Position für fest installierte Steuerungsgeräte (wie z.B. Taster) so wählen, dass der vollständige Bewegungsbereich der Schranke eingesehen werden kann und das Steuergerät sich ausreichend weit von beweglichen Teilen befindet.

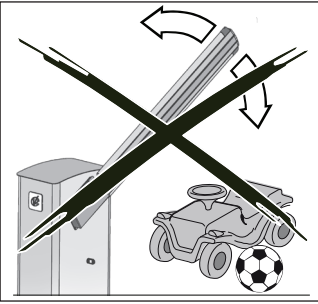
Bei Versagen vorhandener Sicherheitseinrichtungen können Personen oder Gegenstände eingeklemmt werden.

- ▶ Bringen Sie entsprechend ASR 1.7 in der Nähe der Schranke mindestens eine gut erkennbare und leicht zugängliche Not-Befehlseinrichtung (Not-Halt) an, mit der im Gefahrfall die Schrankenbewegung zum Stillstand gebracht wird.



WARNUNG!





Verletzungsgefahr durch Schrankenbewegung!
Durch die sich öffnende / schließende Schranke kann es zu Verletzungen oder Beschädigungen kommen.

- ▶ Kinder dürfen nicht im Bereich der Schranke spielen.
- ▶ Im Bewegungsbereich der Schranke dürfen sich keine Personen oder Gegenstände befinden.
- ▶ Schranke nur öffnen/schließen, wenn Sie den Bewegungsbereich der Schranke einsehen können und diese über eine Sicherheitseinrichtung verfügt.
- ▶ Schrankenbewegung solange überwachen, bis der Schrankenbaum seine Endlage erreicht hat und stoppt.
- ▶ Schrankenöffnung von ferngesteuerten Schranken erst passieren, nachdem der Schrankenbaum senkrecht in seiner Endlage steht!
- ▶ Niemals den Schrankenbaum festhalten oder in bewegte Teile greifen.



WARNUNG!

Lesen sie vor der Installation und vor der Inbetriebnahme der Schranke diese Anleitung und speziell alle Sicherheitshinweise, um Fehler zu vermeiden! Fehler während der Installation oder beim Betrieb können zu schweren Verletzungen und zum Tod führen.

3.1 Sicherheitshinweise zur Montage, Wartung, Reparatur und Demontage der Schrankenanlage

Die Montage, Wartung, Reparatur und Demontage der Schrankenanlage muss durch Sachkundige ausgeführt werden.

- ▶ Bei Versagen der Schrankenanlage (Federbruch oder andere Störungen) unmittelbar einen Sachkundigen mit der Prüfung / Reparatur beauftragen.

3.2 Sicherheit bei der Montage

- Verpackungsmaterial (Kunststoff, Styropor, usw.) außerhalb der Reichweite von Kindern lagern und nach nationalen Vorgaben entsorgen.
- Spannungsversorgung vor jeder Arbeit an der Schrankenanlage abschalten und gegen Wiedereinschalten sichern.
- Alle Hinweise in den jeweiligen Kapiteln dieser Anleitung müssen beachtet werden.
- Einen allpolig-trennender Schutzschalter mit ≥ 3 mm Kontaktabstand vor die Netzzuleitung einbauen.
- FI-Schutzschalter (Auslöseschwelle 0,03 A) verwenden.
- Alle metallischen Teile der Schranke fachgerecht erden.
- Sicherheitseinrichtungen (z.B. Lichtschranken, Induktionsschleifen) verwenden, um vor möglichen Verletzungen und Schäden zu schützen.
- Für jede Schranke empfehlen wir den Einsatz von mindestens einem Leuchtsignal (Warn- oder Blinklicht) und entsprechenden Warnschildern an gut sichtbaren Stellen.
- Gehäuse (Abdeckungen / Deckel) muss während des Betriebs immer abgeschlossen sein.
- Niemals unter der Schranke stehen bleiben!

4 TRANSPORT UND LAGERUNG



WARNUNG!

Verletzungsgefahr beim Transport!

Die Schranke kann beim Abladen herunterfallen und schwere oder tödliche Verletzungen verursachen.

- Beim Abladen der Paketeinheiten muss ein geeignetes Hebewerkzeug verwendet werden.
- Niemals unter schwebende Lasten begeben.

4.1 Wichtige Hinweise zum Transport und zur Lagerung:

- Paketeinheiten nicht übereinander stapeln.
- Paketeinheiten nur in der angegebenen Position transportieren.
- Nur trocken und bei max. - 20°C bis + 55°C lagern.
- Beim Transport die Paketeinheiten gegen Schläge und Stöße sichern.
- Beim Transport die Paketeinheiten gegen Umstürzen, Kippen und Beschädigungen sichern.

5 SCHRANKE MONTIEREN

5.1 Wichtige Hinweise zur Montagevorbereitung

- Für einen sicheren Stand der Schranke muss die Oberfläche des Fundaments eben und ohne Gefälle bzw. Steigung (waagrecht) sein.
- Der Schrankenbaum ist um 250 mm länger als die Absperrbreite.
- Ab einer Schrankenbaumlänge von mehr als 4 m wird eine Pendelstütze oder eine Auflagestütze benötigt.
- Der Abstand zwischen Freileitungen und dem Bewegungsbereich des Schrankenbaums muss mindestens 4 m betragen.
- Leerrohre für die Netzzuleitung und Steuerleitungen (z.B. Zutrittskontrolle, Schlüsseltaster, Lichtschranke, Warnlicht, usw.) vorsehen.
- Nur Leitungen verwenden, die für den Außenbereich geeignet sind.
- Zur sicheren Montage sind mindestens zwei Personen erforderlich.

5.2 Befestigung auf neuem Fundament

Für den sicheren Halt der Schranke **muss** ein Fundament vorhanden sein, welches die Belastung aufnehmen kann.



ACHTUNG!

Das Fundament sollte ca. 20 mm höher sein als der Boden, um zu vermeiden, dass Wasseransammlungen die Anlage beschädigen.

Separate Leerrohre für Spannungsversorgung und Steuerleitungen verwenden.

Hinweis

Das Fundament durch einen Baufachmann herstellen lassen!

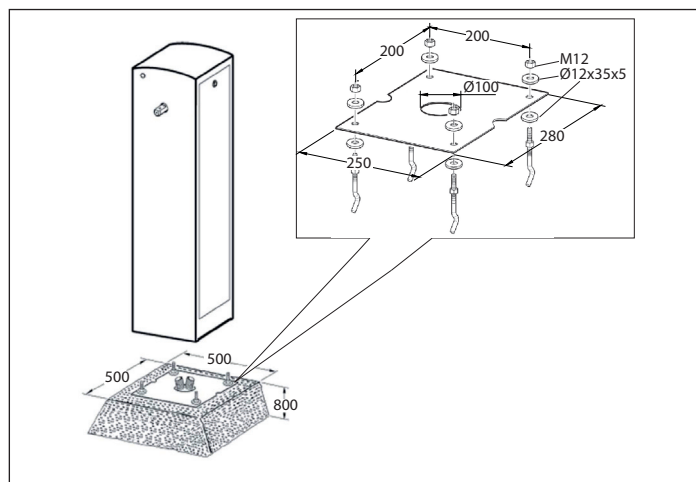
Eine Aushärtezeit einplanen!

5.2.1 Betongüte

- mind. C25/30 (nach DIN 1045)
- Die äußeren Fundamentabmessungen entsprechen Erfahrungswerten bei normalem, gewachsenem Boden und einer Flächenbelastung von ca. 25 N/mm².

5.2.2 Fundament-Maße und Vorgehensweise Fundament erstellen

- Fundament ausschachten, Verschalung anbringen, Bewehrungsstahl verlegen.
- Leerrohre für z.B. Netzzuleitung und Steuerleitungen für Sicherheiten, Befehlsgeber, usw. verlegen.
- Optional mitbestelltes Montageset auspacken und die Verankerungen mit den Unterlegscheiben und Muttern an der Montageschablone befestigen.



Maße und Grundplatte mit Verankerungen

- Grundplatte in die Schalung einsetzen, alle Leerrohre müssen > 50 mm aus/über die Bohrung in der Mitte ragen.

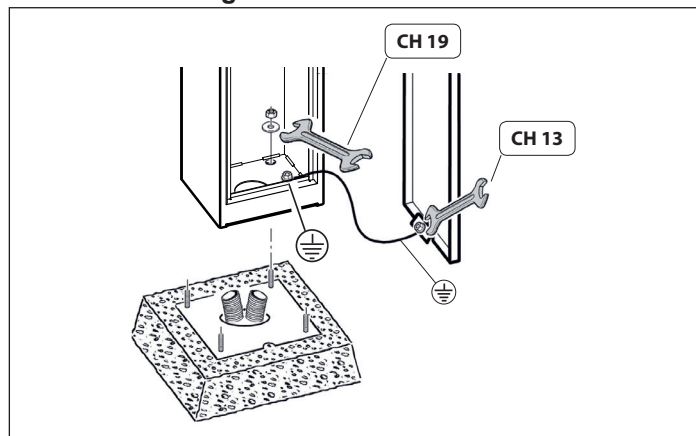


ACHTUNG!

Die Grundplatte vor dem Betonieren waagrecht und parallel zum Weg / zur Straße ausrichten!

- Fundament betonieren.
- Ausrichtung der Platte nochmals prüfen, ggf. korrigieren!
- Das Fundament **aus härten** lassen.

5.2.3 Schrankengehäuse montieren



- Muttern / Unterlegscheiben von Montageplatte lösen und Montageplatte entfernen.
- NYY-J 3 x 1,5 mm² für die Spannungsversorgung in das Leerrohr einziehen.
- Steuerleitungen einziehen.
- Gehäuse öffnen; Schlüssel in Türschloß stecken und um 90° nach links drehen, Abdeckung nach außen kippen und nach oben abnehmen.

**Schlüssel Pos. 1 (Zu)****Schlüssel Pos. 2 (Auf)**

- Das Schrankengehäuse mit der Tür zur Fahrbahn zeigend auf die Gewinde setzen, hierfür sind zwei Personen erforderlich.
- Unterlegscheiben einsetzen, Muttern fest anziehen.

5.2.4 Tür schließen;

- Die Tür schräg von oben auf den unteren Steg des Schrankengehäuses setzen und zum Gehäuse kippen.
- Schloss schließen, Schlüssel in Pos. 1 drehen.
- Schlüssel abziehen und sorgfältig aufbewahren.



5.2.5 Schrankengehäuse auf einem vorhandenen Fundament befestigen

	ACHTUNG!
Für einen sicheren Stand der Schranke muss die Oberfläche des Fundaments eben und ohne Gefälle bzw. Steigung (waagrecht) sein. Das Schrankengehäuse vor dem Bohren parallel zum Weg / zur Straße ausrichten!	

	ACHTUNG!
Schmutz Bei Bohrarbeiten können Bohrstaub und Späne zu Funktionsstörungen führen. ► Decken Sie bei Bohrarbeiten die Schranke / Schrankensteuerung ab.	

- Schrankengehäuse auf das vorhandene Fundament setzen, hierfür sind zwei Personen erforderlich.
- Die vier Bohrlöcher entsprechend der Grundplatte des Schrankengehäuses anzeichnen.
- Die Bohrlöcher \varnothing 10 mm oder \varnothing 12 mm mindestens 90 mm tief bohren.
- Bohrmehl aus den Bohrlöchern entfernen.

- Erdkabel NYY-J 3 x 1,5 mm² für die Spannungsversorgung verlegen.
- Steuerleitungen verlegen.
- Schwerlastanker (Bolzenanker) M10x95 oder M12x95 (*nicht im Lieferumfang*) einsetzen.
- Schrankengehäuse auf die Gewinde setzen und dieses parallel zum Weg / zur Straße ausrichten, hierfür sind zwei Personen erforderlich.
- Unterlagscheiben einsetzen, Muttern fest anziehen.

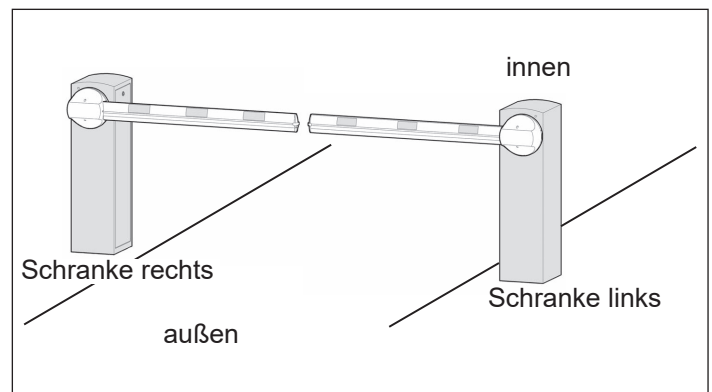
5.2.6 Fundament-Maße für Auflagestütze

Wird eine Auflagestütze benötigt, muss für diese ein Fundament erstellt werden.

- $L \geq 300$ mm x $B \geq 300$ mm x $T \geq 800$ mm (frostsicher, für Deutschland)
- Zur Befestigung der Auflagestütze vier Schwerlastanker M8x75 oder M10x85 verwenden.

5.3 Schließrichtung bestimmen

Alle Schranken können sowohl links, wie auch rechts montiert werden. Die Baumwelle ist auf beiden Seiten aus dem Gehäuse geführt.



5.4 Schrankenbaum montieren



GEFAHR!

Lebensgefahr durch Stromschlag!

Bei Kontakt mit der Netzspannung besteht die Gefahr eines tödlichen Stromschlags. Beachten Sie daher unbedingt folgende Hinweise:

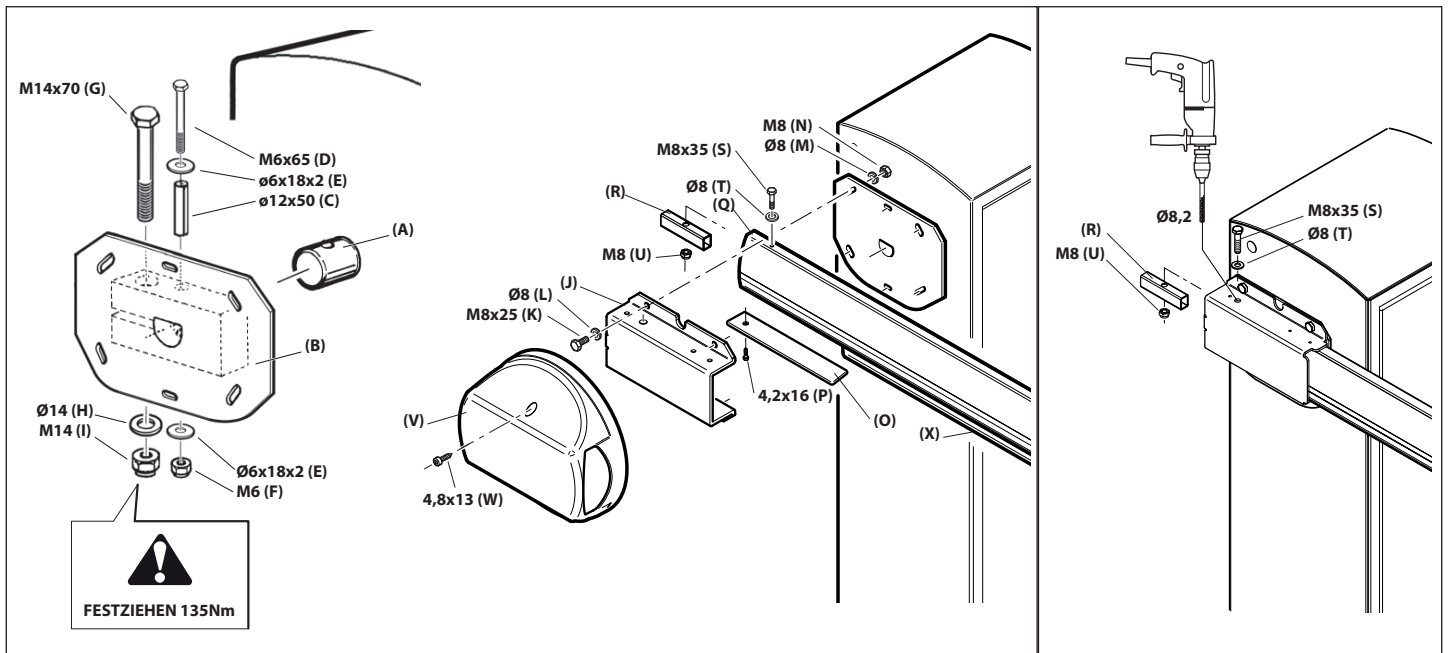
- Elektroanschlüsse dürfen nur von einer Elektro-fachkraft durchgeführt werden.
- Die bauseitige Elektroinstallation muss den jeweiligen Schutzbestimmungen entsprechen (230/240 V AC, 50/60 Hz).
- Achten Sie darauf, dass die nationalen Vorschriften für den Betrieb von elektrischen Geräten eingehalten werden.
- Schalten Sie vor allen Arbeiten die Anlage spannungsfrei und sichern Sie sie gegen unbefugtes Wiedereinschalten.



VORSICHT!

Quetschgefahr während der Baumbewegung!

- Niemals während der Baumbewegung in die Schranke greifen.



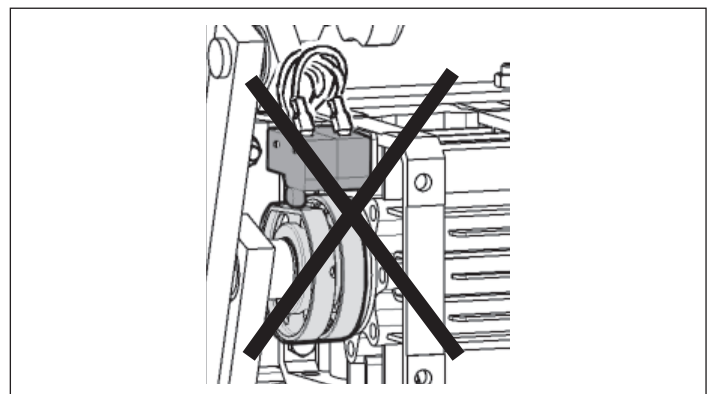
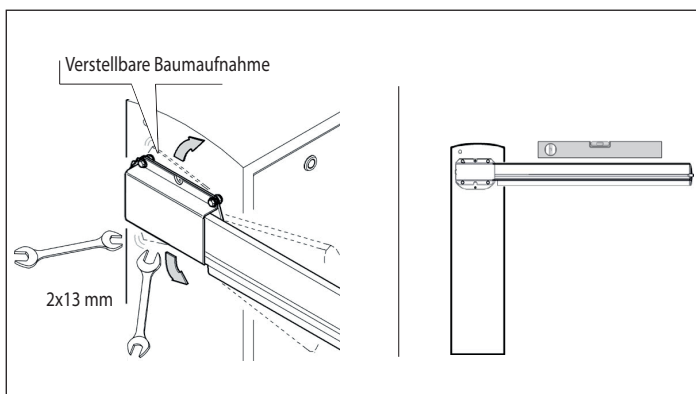
- Die Baumaufnahmeplatte (B) auf die Baumwelle (A) links oder rechts, abhängig von der Einbausituation, stecken.
- Den Sicherungsstift (C) in die Bohrung der Baumaufnahmeplatte (B) und der Baumwelle (A) stecken und mit einem Hammer einschlagen.
- Die Schraube (D) durch den Sicherungsstift (C) und Unterlegscheiben (E) stecken und mittels Stopmmutter (F) die Baumaufnahmeplatte (B) befestigen.
- Die Baumaufnahmeplatte (B) zusätzlich mit der Schraube (G) inkl. Unterlegscheibe (H) und Stopmmutter (I) befestigen.
- Die Baumaufnahme (J) mit den 4 beiliegenden Schrauben (K) inkl. Unterlegscheiben (L+M) und den Stopmmuttern (N) an der Baumaufnahmeplatte soweit befestigen, dass der Schrankenbaum noch eingeschoben werden kann.
- Die Steuerung elektrisch anschließen und anschließend die Netzspannung einschalten.
- Die Steuerung im Schrankengehäuse befestigen und die Servicetür schließen.
- Ein Stück Schrankenbaum (ca. 1m) in die Baumaufnahme stecken. Einen „Startbefehl“ geben um die Baumaufnahme in die waagerechte Position zu bringen und hierbei zusätzlich den Schrankenbaum nach unten ziehen, damit das Unteretzungsgetriebe die Kraft der vorgespannten Feder überwinden kann.
- Die Netzspannung abschalten und gegen unbefugtes Wiedereinschalten sichern.
- Den Schrankenbaum (Q) auf gewünschte Länge absägen und die Schnittkanten entgraten.
- Das Distanzblech (O) von unten gegen den Baum halten und den Baum inkl. Distanzblech bis zum Anschlag in die Baumaufnahme schieben.
- Die Baumaufnahme befestigen.
- Durch die Bohrung in der Baumaufnahme ein Loch mit $\varnothing 8,2$ mm in den Schrankenbaum bohren. Anschließend das Klemmstück (R) durch die Baumaufnahme in den Schrankenbaum schieben und mit der Schraube (S), Unterlegscheibe (T) und der Mutter (U) festschrauben.
- Durch die untere Bohrung in der Baumaufnahme das Distanzblech (O) mit der selbstschneidende Schraube (P) fixieren.
- Den Schrankenbaum waagrecht ausrichten und die Baumaufnahme festschrauben.
- Den Eingreiftschutz (V) auf den Schrankenbaum schieben und an der Baumaufnahme mit den beiden Schrauben (W) befestigen.
- Das Gummiprofil (X) in die Nut des Baums einschieben. Zur einfacheren Montage die Nut mit Silikonspray einsprühen.
- Die Endkappe des Baums aufstecken.

5.5 Endlage prüfen

- Nachdem der Baum, Einreiftschutz, Gummiprofil und Baumabdeckung montiert sind, nochmals die Endlage Zu prüfen, ggf. mittels der Baumbefestigung korregieren.
- Die Netzspannung einschalten und einen „Startbefehl“ geben, die Schranke fährt in die Endlage Auf.

Hinweis

Die Position der werkseitig voreingestellten Endschalter nicht ändern! Diese sind für eine 90° Öffnung voreingestellt. Korrekturen nur an der verstellbaren Baumaufnahme vornehmen.



5.6 Ausgleichsfeder einstellen



WARNUNG!

Niemals selbst die Ausgleichsfeder für den Gewichtsausgleich der Schranke oder deren Halterungen auswechseln, nachstellen oder reparieren. Diese steht unter hoher Spannung und kann schwere Verletzungen verursachen!

Immer einen Sachkundigen beauftragen.



WARNUNG!

Verletzungsgefahr durch unvorhersehbare Bewegung der Baummechanik.

► Niemals die Schranke ohne montierten Schrankenbaum entriegeln.



VORSICHT!

Verletzungsgefahr durch unvorhersehbare Schrankenbaumbewegung!



VORSICHT!

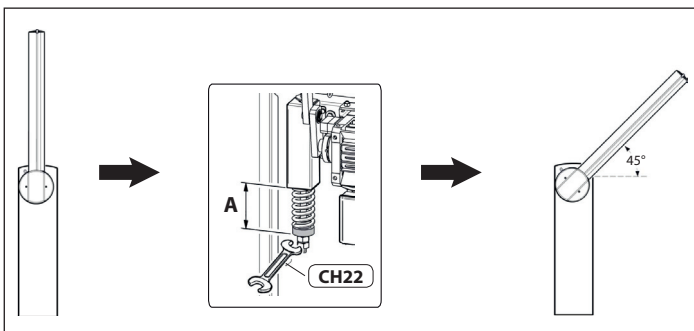
Quetschgefahr während der Baumbewegung!

► Niemals während der Baumbewegung in die Schranke greifen.

- Die Schranke notentriegeln, siehe Kapitel .
- Den Baum von Hand bewegen, der Schrankenbaum sollte bei einem Winkel von ca. 45° ausgeglichen stehen bleiben.

Um den Federausgleich anzupassen:

- Den Schrankenbaum in die Endlag Auf bewegen.
- Die Konter-Mutter lösen.
- Federspannung anpassen, erhöhen durch verkleinern und entspannen durch vergrößern vom Maß A.
- Konter-Mutter festziehen.
- Den Ausgleich bei 45° nochmals überprüfen.
- Wenn die Federspannung korrekt eingestellt ist, die Schranke wieder verriegeln.



Hinweis

Den Richtwert der Federspannung (Maß A) können der Tabelle 1 auf **Seite 10** entnommen werden!

6 NOTBEDIENUNG



WARNUNG!

Verletzungsgefahr durch unvorhersehbare Bewegung der Baummechanik.

► Niemals die Schranke ohne montierten Schrankenbaum entriegeln.

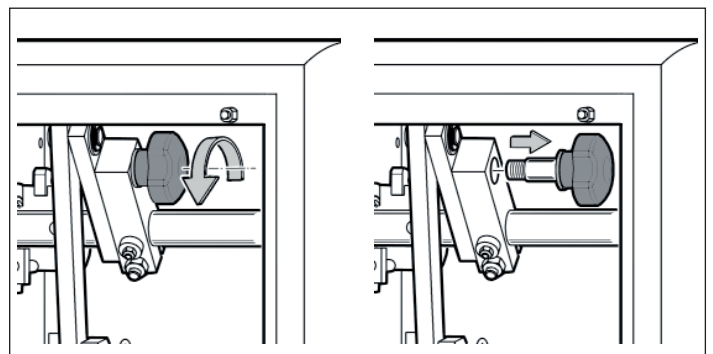


VORSICHT!

Verletzungsgefahr durch unvorhersehbare Schrankenbaumbewegung!

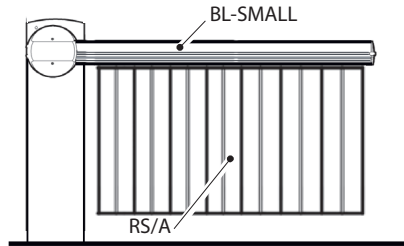
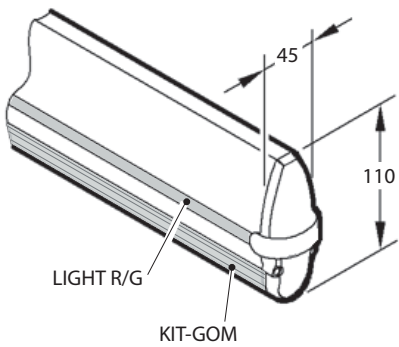
Um die Schranke bei einem Netzausfall oder Störungen zu bedienen, kann diese notentriegelt und manuell geöffnet bzw. geschlossen werden.

- Schranke spannungsfrei schalten und gegen Wiedereinschalten sichern.
- Servicetür öffnen.
- Mit dem Handrad die Baummechanik vom Antriebsaggregat lösen.
- Den Baum von Hand in die Endlage Auf bewegen.
- Zum Verriegeln den Baum wieder in die Ursprungslage bewegen und das Handrad einschrauben.



7 RICHTWERTTABELLE FEDEREINSTELLUNGEN

Dieser Tabelle können Sie die Richtwerte der Federeinstellung bei verschiedenen Baumlängen und angebautem Zubehör entnehmen. Den Federausgleich muss jedoch, wie unter Punkt 5.6 auf Seite 9 beschrieben, überprüft und ggf. korrigiert werden!



Legende:

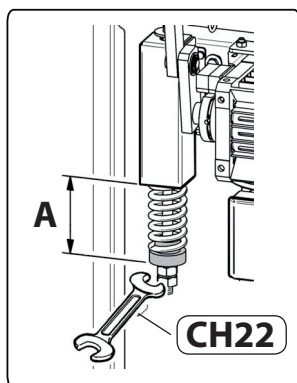
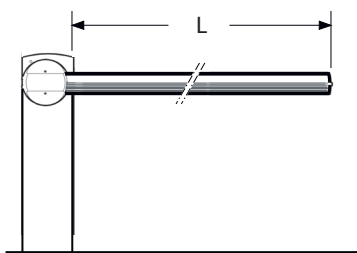
BL-SMALL	Schrankenbaum
KIT-GOM	Gummischutzprofil
LIGHT R/G	LED-Beleuchtung rot/grün
RS/A	Hängegitter

Hinweis

Der Schrankenbaum darf nicht mit weiterem Zubehör belastet werden!

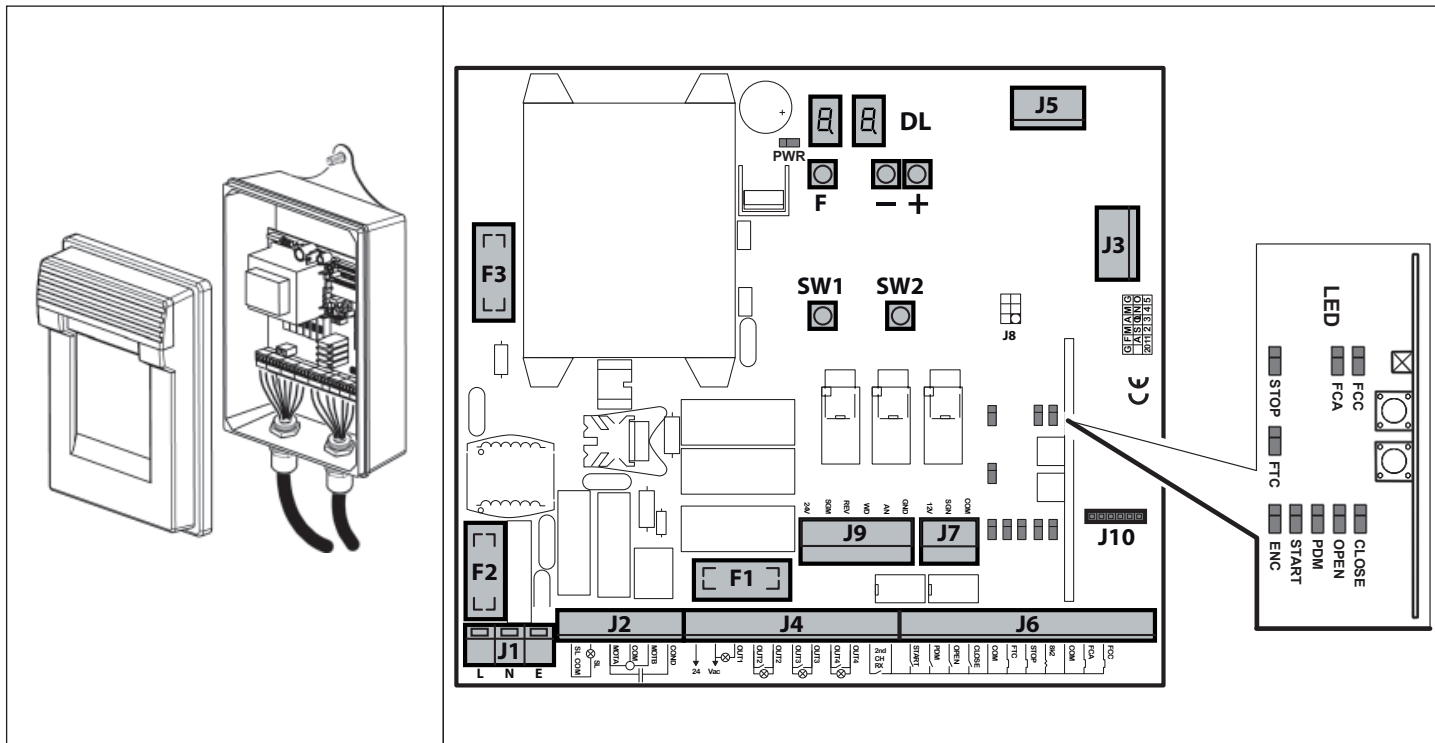
Tabelle 1

			B3000							
			rev. 02	L	1700	2000	2250	2500	2750	3000
Feder R ø7,5 rot		A (mm)	R	R	R	R	B	B		
			103	103	100	94	100	95		
B ø8,0 blau		A (mm)	R	R	R	R	B	B		
			103	103	96	87	95	90		
G ø9,5 grün		A (mm)	R	R	R	R	B	B		
			103	103	98	90	97	90		
		A (mm)	R	R	R	R	B	B		
			103	100	92	82	92	84		
		A (mm)	R	R	B	B	B	G		
			103	95	100	90	85	103		
		A (mm)	R	R	B	B	B	G		
			100	90	95	85	80	103		



8 INBETRIEBNAHME/ANSCHLUSS VON ZUSATZKOMPONENTEN

8.1 Steuerung CSB-BR



8.2 Hinweise für Elektro-Arbeiten



GEFAHR!

Netzspannung

Bei Kontakt mit der Netzspannung besteht die Gefahr eines tödlichen Stromschlags.

Beachten Sie daher unbedingt folgende Hinweise:

- ▶ Elektroanschlüsse dürfen nur von einer Elektrofachkraft durchgeführt werden.
- ▶ Die bauseitige Elektroinstallation muss den jeweiligen Schutzbestimmungen entsprechen (230/240 V AC, 50/60 Hz).
- ▶ Schalten Sie vor allen elektrischen Arbeiten die Anlage spannungsfrei und sichern Sie sie gegen unbefugtes Wiedereinschalten

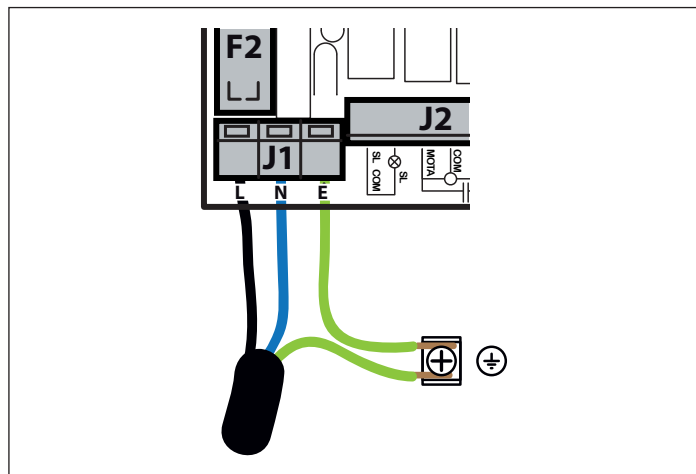


ACHTUNG!

- Steuerung vor Feuchtigkeit schützen
- Fremdspannung an den Anschlussklemmen der Steuerung führt zu einer Zerstörung der Elektronik!
- Zur Vermeidung von Störungen ist darauf zu achten, dass die Steuerleitungen des Antriebes (24 V DC) in einem getrennten Installations-System zu anderen Versorgungsleitungen (230 V AC) zu verlegen sind!
- Die Netzzuleitung der Schranke ist entsprechend den gesetzlichen Auflagen mit einem FI-Schutzschalter (30 mA) zu sichern.
- Zwischen die Netzzuleitung und der Zuleitung zur Schranke ist entsprechend ASR 1.7 in der Nähe der Schranke ein allpoligtrennender und abschließbarer Hauptschalter zu installieren.

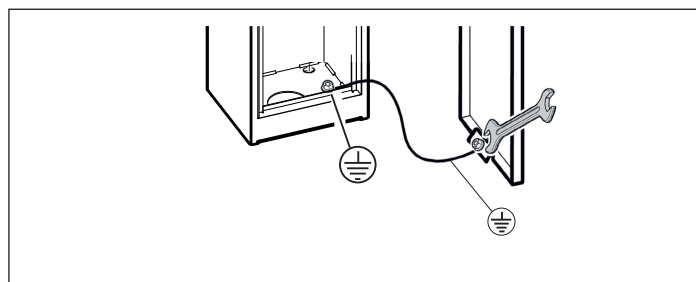
8.3 Netzanschluss herstellen (J1)

- Gehäuse öffnen.
- Schutzleiter an der Erdungsklemme des Steuerungsgehäuses anschließen.
- Die Netzzuleitung 230 VAC / 50 Hz an den Klemmen L und N (J1) anschließen.



8.4 Servicetür erden

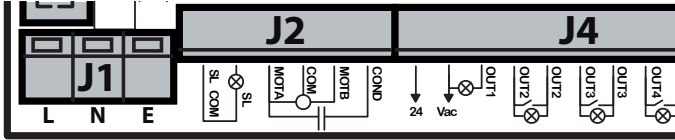
- Den Erdungsanschluss der Servicetür mit dem Erdungsanschluss des Schrankengehäuses verbinden. Erdungsleitung ist nicht im Lieferumfang enthalten!



8.5 Warnleuchtenanschluss (J2)

ACHTUNG!
Den Ausgang mit max. 230V - 40 W belasten!

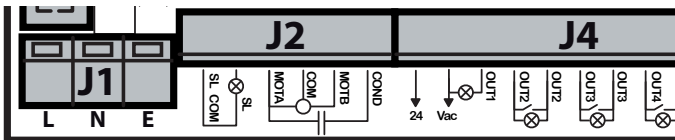
An der Steuerung kann eine Warnleuchte an der Klemme **SL** und **SL COM LAMP** (nicht potenzialfrei, 230 VAC / max. 40 W) angeschlossen werden.



8.6 Spannungsversorgung für externe Geräte 24 V AC (J4)

Die Steuerung hat einen Ausgang 24 VAC / max. 1 A, zum Anschluss der Spannungsversorgung externer Geräte.

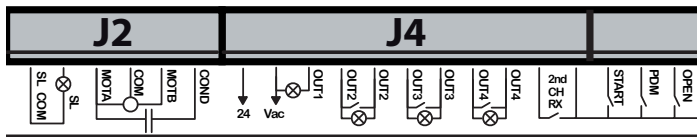
- Diese an den Klemmen **24** und **VAC** anschließen.



8.7 Ansteuerung Netzteil der Baubeleuchtung (J4)

ACHTUNG!
Den Ausgang mit max. 24 V AC - 100 mA belasten!

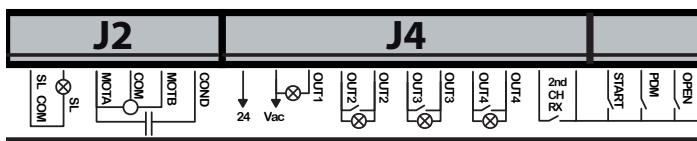
An der Steuerung kann die Ansteuerung des Netzteils der Baubeleuchtung an den Klemmen **VAC** und **OUT1** (nicht potenzialfrei, 24 V AC / max. 100 mA) angeschlossen werden.



8.8 Optionsrelais (J4)

Die Steuerung hat 3 programmierbare potenzialfreie Relaisausgänge **OUT2**, **OUT3** und **OUT4**. Die Ausgänge dürfen mit max. 24 V AC/DC und max. 500 mA belastet werden.

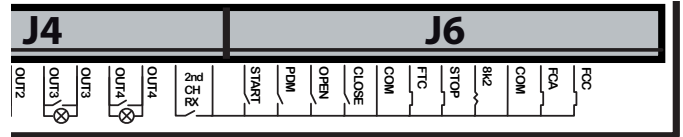
- Die Funktion für **OUT2** wird im Menü in Ebene 2 Parameter $\alpha 2$ eingestellt.
- Die Funktion für **OUT3** wird im Menü in Ebene 2 Parameter $\alpha 3$ eingestellt.
- Die Funktion für **OUT4** wird im Menü in Ebene 2 Parameter $\alpha 4$ eingestellt.



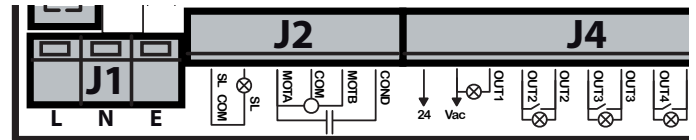
8.9 Sicherheitskreis in Zurichtung (J4/J6)

An der Steuerung kann an den Sicherheitskreis Zu eine Lichtschranke und/oder Sicherheitsschleife angeschlossen werden.

- Den potenzialfreien Öffnerkontakt an den Klemmen **FTC** und **COM** anschließen.
- Die Sicherheitskreis dient zum Erfassen eines Hindernisses während der Schließbewegung.
- Die Funktion des Sicherheitseinganges wird im Menü in Ebene 1 Parameter Ft eingestellt.



- Die Spannungsversorgung der Lichtschranke an den Klemmen **24** und **VAC** der Steuerung anschließen.



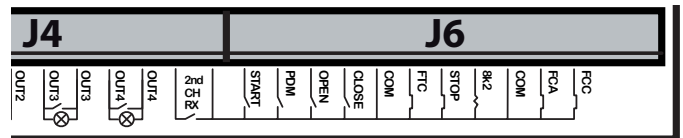
Hinweis

Öffnerkontakte in Reihe schalten, falls mehrere Lichtschranken bzw. Lichtschranke und Sicherheitsschleife installiert werden. Bei geöffnetem Sicherheitskreis, ist die LED **FTC** aus. Ist keine Sicherheit angeschlossen, muss an den Klemmen **FTC** und **COM** eine Drahtbrücke angeschlossen werden.

8.10 Stopp-Eingang/Tür-Kontakt-Schalter (J6)

An der Steuerung kann ein Stopp-Taster mit einem potentialfreien Öffnerkontakt angeschlossen werden. Bei Betätigung wird eine Baumbewegung sofort gestoppt.

- Den potenzialfreien Öffnerkontakt an den Klemmen **STOP** und **COM** anschließen.



Hinweis

An der Steuerung ist bereits werkseitig ein Tür-Kontakt-Schalter (potenzialfreier Öffnerkontakt) angeschlossen. Wird zusätzlich ein Stopp-Taster angeschlossen, muss dieser in Reihe zum vorhandenen Tür-Kontakt-Schalter angeschlossen werden. Bei Betätigung stoppt die Baumbewegung sofort, der nächste Befehl öffnet die Schranke. Bei aktiviertem automatischen Zulauf wird dieser durch Öffnen des Stopp-Kreises unterbrochen, beim nächsten Befehl wird die Offenhaltezeit neu gestartet. Bei geöffnetem Stopp-Kreis, ist die LED **STOP** aus. Ist kein Stopp-Taster bzw. Tür-Kontakt-Schalter angeschlossen, muss an den Klemmen **STOP** und **COM** eine Drahtbrücke angeschlossen werden.

8.11 Befehlseingänge (J6)

8.11.1 Eingang START

An der Steuerung kann ein Start-Taster mit einem potenzialfreien Schließerkontakt angeschlossen werden.

- Funktion: Auf-Stopp-Zu-Stopp-Auf usw..
- Den potenzialfreien Schließerkontakt an den Klemmen **START** und **COM** anschließen.

Hinweis

Bei betätigtem Start-Befehl, leuchtet die LED **START**.

8.11.2 Eingang OPEN

An der Steuerung kann ein Auf-Taster mit einem potenzialfreien Schließerkontakt angeschlossen werden.

- Funktion: Auf bzw. Dauer-Auf bei aktiviertem automatischen Schließen.
- Den potenzialfreien Schließerkontakt an den Klemmen **OPEN** und **COM** anschließen.

Hinweis

Mehrere Auf-Taster und/oder Öffnungsschleife parallel anschließen.

Bei betätigtem Auf-Befehl, leuchtet die LED **OPEN**.
Den Schaltuhrkontakt für Dauer-Auf an diesem Eingang anschließen.

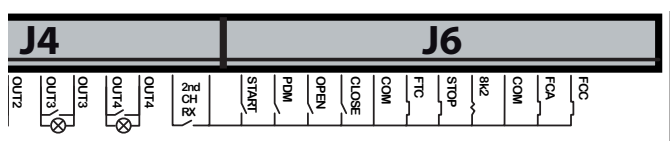
8.11.3 Eingang CLOSE

An der Steuerung kann ein Zu-Taster mit einem potenzialfreien Schließerkontakt angeschlossen werden.

- Funktion: Schließen.
- Den potentialfreien Schließerkontakt an den Klemmen **CLOSE** und **COM** anschließen.
- Die Funktion des Zu-Tasters wird im Menü in Ebene 1 Parameter \llcorner eingestellt.

Hinweis

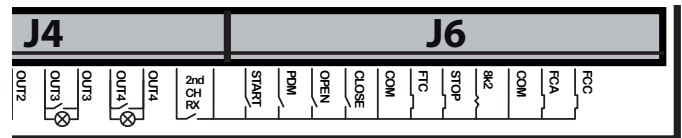
Mehrere Zu-Taster parallel anschließen.
Bei betätigtem Zu-Befehl, leuchtet die LED **CLOSE**.
Ein Schließen ist nur möglich, wenn keine Sicherheitseinrichtung angesprochen hat.



8.12 Programmierbarer Eingang PDM (J6)

An der Steuerung kann ein potenzialfreier Kontakt angeschlossen werden.

- Den potenzialfreien Kontakt an den Klemmen **PDM** und **COM** anschließen.
- Die Art des Kontaktes (NO oder NC) wird im Menü in Ebene 3 Parameter Pd eingestellt.
- Das Eingangssignal kann auf einen programmierbaren Ausgang (Optionsrelais) weitergeleitet werden. Hierzu im Menü in Ebene 2 Parameter $a2$, $a3$ oder $a4$ den Wert $\overline{03}$ einstellen.

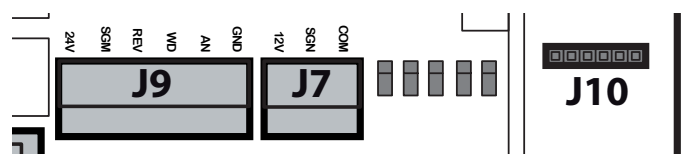


Hinweis

Bei geschlossenem Kontakt, leuchtet die LED **PDM**.

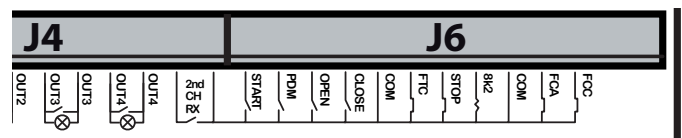
8.13 Anschluss Encoder (J7)

- An der Steuerung ist werkseitig ein Encoder an den Klemmen **12V**, **SGN** und **COM** angeschlossen.
- Der Encoder dient zum Erfassen eines Hindernisses während der Schließbewegung.
- Die Funktion des Encoders wird im Menü in Ebene 1 Parameter EL eingestellt.



8.14 Endschalteranschlüsse

- Der Endschalter Auf (potenzialfreier Öffnerkontakt) ist werkseitig an den Klemmen **FCA** und **COM** angeschlossen.
- Der Endschalter Zu (potenzialfreier Öffnerkontakt) ist werkseitig an den Klemmen **FCC** und **COM** angeschlossen.

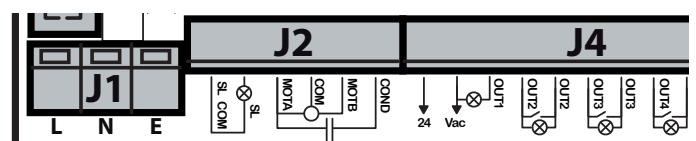


Hinweis

Bei betätigtem Endschalter Auf, ist die LED **FCA** aus.
Bei betätigtem Endschalter Zu, ist die LED **FCC** aus.

8.15 Motoranschluss (J2)

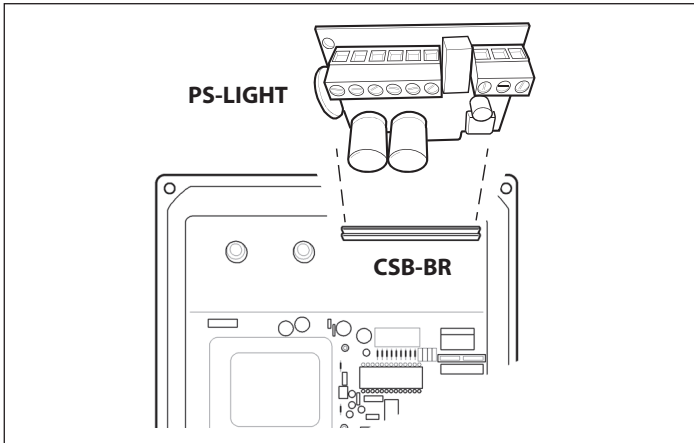
Der Motor ist werkseitig an den Klemmen **MOTA**, **COM** und **MOTB** angeschlossen.



9 ZUSATZMODULE

9.1 Anschluss Netzteil für Baubleuchtung (J4)

Zum Anschluss einer Baubleuchtung, muss ein optionales Modul (Netzteil PS-LIGHT, Art. Nr. 2905886) an der Steuerung angeschlossen werden.



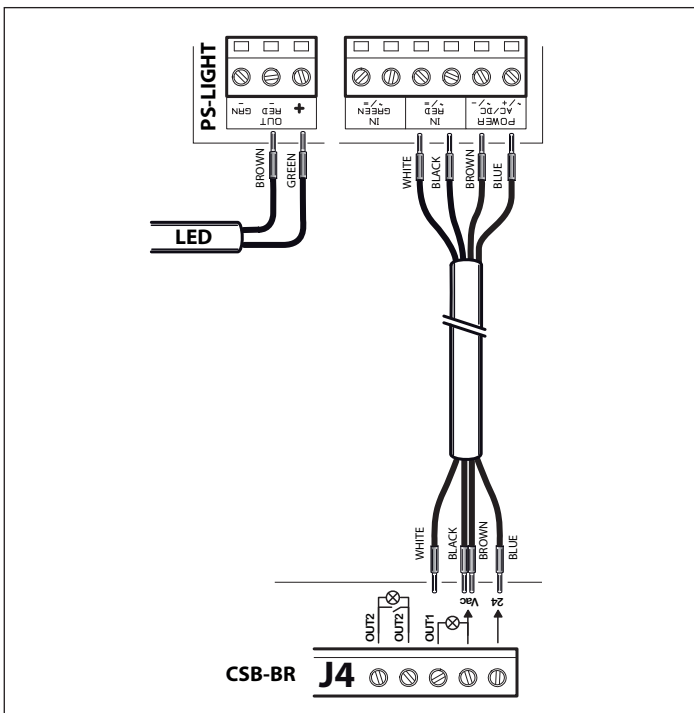
Hinweis

Vor dem Anschließen des Moduls die Netzspannung ausschalten.

Siehe auch Anleitung Netzteil PS-LIGHT.

9.1.1 Baubleuchtung mit Rot-Funktion

- Die Spannungsversorgung des Netzteiles an den Klemmen **24** und **VAC** der Steuerung anschließen.
- Die Ansteuerung des Netzteiles an den Klemmen **VAC** und **OUT1** (nicht potenzialfrei, 24 V AC / max. 100 mA) der Steuerung anschließen.
- Die Baubleuchtung an den Klemmen **OUT+** und **OUT** des Netzteiles anschließen.
- Die Funktion der Baubleuchtung wird im Menü in Ebene 1 Parameter **Lb** eingestellt.



10 INBETRIEBNAHME

10.1 Hinweise zur Inbetriebnahme



WARNUNG!

Verletzungsgefahr bei Schrankenbewegung!

Beim Öffnen und Schließen der Schranke kann es zu Verletzungen oder Beschädigungen kommen.

Vor der Inbetriebnahme müssen folgende Punkte erfüllt sein:

- Die Schranke steht sicher und ist fest mit dem Fundament verbunden.
- Der Schrankenbaum inkl. Zubehör (Pendelstütze / Auflagestütze) ist sicher und fest montiert.
- Die Federspannung ist korrekt eingestellt.
- Alle Sicherheitseinrichtungen sind richtig angeschlossen und in den entsprechenden Menüpunkten aktiviert.



WARNUNG!

Quetsch- und Schergefahr

Bei der Schrankenbewegung können Finger oder Gliedmaßen von der Schrankenmechanik eingequetscht oder abgetrennt werden.

- Greifen Sie während einer Schrankenbewegung nicht mit den Fingern an die bewegten Teile der Schrankenmechanik!

Verbrennungsgefahr!

Während des Betriebs kann der Motor heiß werden.

11 STEUERUNG KONFIGURIEREN

11.1 Das Konfigurationsmenü

Auf den folgenden Seiten werden die einzelnen Ebenen des Konfigurationsmenüs erklärt. Das Konfigurationsmenü ist in 3 Ebenen unterteilt.

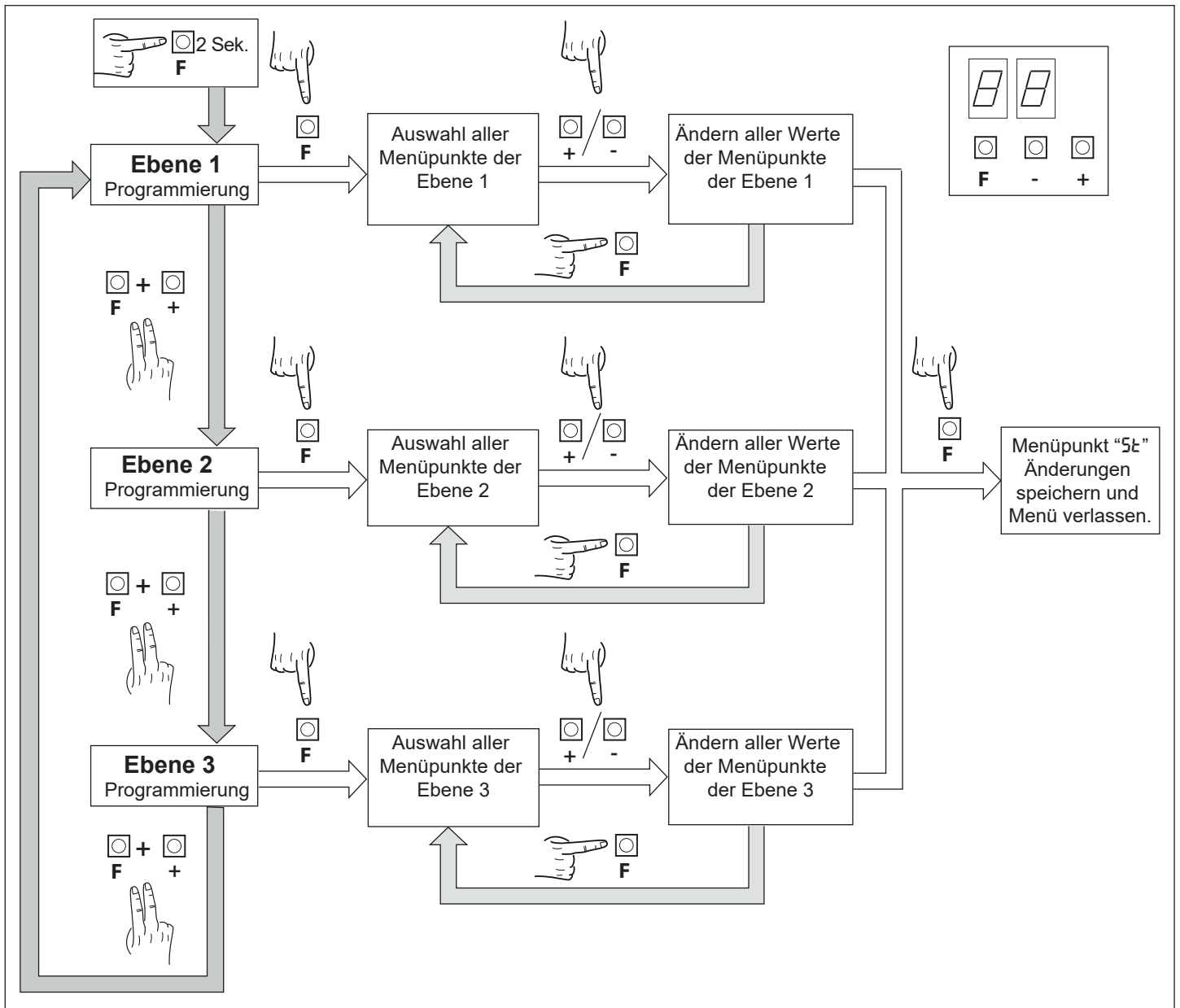
- Um in den Programmiermodus zu gelangen, die Taste **F** für ca. 2 Sekunden gedrückt halten, bis **L0** (Ebene 1) angezeigt wird.
- Um in die nächsten Ebenen zu springen die Taste **F** weiterhin gedrückt halten und zusätzlich die Taste **+** betätigen (Ebene 1 - **L0**, 2 - **L1**, 3 - **R5**...).
- Bei der gewünschten Ebene die Tasten loslassen, **L0**, **L1** oder **R5** steht im Display.
- Durch Drücken der Taste **F** wird der nächste Menüpunkt in der zuvor gewählten Ebene angewählt, z.B. **L0 - L1 - FE**.....

- Nach Auswahl des Menüpunktes kann mit den Tasten **+** oder **-** der Wert des Parameters (**+**: 00-01-02-03... / **-**: ...03-02-01-00) geändert werden.
- Die Änderungen der Parameter sind sofort aktiv und werden bei Verlassen des Menüs gespeichert. Hierzu die Taste **F** so oft drücken, bis **5t** erscheint und zum speichern nochmals die Taste **F** drücken. Die Steuerung schaltet in den Normalmodus (Betriebsmodus) zurück.

Hinweis














Im Falle eines Spannungsausfalls oder nach einem Timeout, werden die vorgenommen Änderungen nicht gespeichert.

Gewünschte Änderungen schrittweise vornehmen und anschließend **auf Richtigkeit prüfen**. Somit werden Fehler sofort erkannt und man kann diese umgehend beheben, ohne lange die Ursache suchen zu müssen.




11.1.1 Programmierbeispiel


Im Beispiel wird die Funktion „Anzeige Schranke geschlossen“ über den Ausgang **OUT2** programmiert.

<p>(A)</p> <p> ~ 2 Sek.</p> <p>F</p> 	<p>(B)</p> <p> +  x 1</p> <p>F + F</p>  <p>Ebene 2</p>	<p>(C)</p> <p> +  x 1</p> <p>F + F</p> <p>tL</p>	<p>(D)</p> <p> x 5</p> <p>F</p>  <p>o2</p>	<p>(E)</p> <p> x 4</p> <p>+</p> <p></p> <p>04 = Schranke Zu</p>	<p>(F)</p> <p> x 3</p> <p>F</p>  <p>5t</p>
----------------------------------------------------------------------------------------------------------------------------------------------------------------------------------------------------------------	-------------------------------------------------------------------------------------------------------------------------------------------------------------------------------------------------------------------------------------------------------------------------------------------------------------------------	----------------------------------------------------------------------------------------------------------------------------------------------------------------------------------------------------------------------------------	---------------------------------------------------------------------------------------------------------------------------------------------------------------------------------------------------------------------	---------------------------------------------------------------------------------------------------------------------------------------------------------------------------------------------------------------------------------------	-------------------------------------------------------------------------------------------------------------------------------------------------------------------------------------------------------------------------

12 MENÜ-ÜBERSICHT

12.1 Ebene 1

DISPLAY	Funktion	BESCHREIBUNG	STANDARDWERT 	Eingestellte Werte
Lo	Betriebsart der Schranke, siehe Hinweise nach der Tabelle	00: Person anwesend (Totmann-Betrieb)	01	
		01: Halbautomatisch		
		02: Automatikbetrieb		
CL	Konfiguration des Eingang „Close“	00: Bei Befehl schließt die Schranke	00	
		01: Die Schranke schließt erst nach Loslassen der Taste „Close“		
		02: Eingang als Sicherheit Zu und Schließen nach Loslassen der Taste „Close“.		
FL	Sicherheit in Zurichtung	00: Zufahrt wird gestoppt und auf den nächsten Befehl gewartet.	02	
		01: Zufahrt wird gestoppt; Schranke schließt automatisch nach 1 Sek. bei freier Sicherheit		
		02: Bei Zufahrt wird reversiert; Schranke schließt automatisch nach 1 Sek. bei freier Sicherheit		
		03: Bei Zufahrt wird reversiert; Schranke schließt automatisch nach 5 Sek. bei freier Sicherheit		
		04: Bei Zufahrt wird reversiert; Schranke schließt automatisch sowie die Lichtschranke wieder frei ist.		
		05: Bei Zufahrt wird reversiert und auf den nächsten Befehl gewartet		
EC	Encoder	00: deaktiviert	03	
		01: Zufahrt wird gestoppt und auf den nächsten Befehl gewartet		
		02: Bei Zufahrt wird reversiert und auf den nächsten Befehl gewartet		
		03: Bei Zufahrt wird reversiert; Schranke schließt automatisch nach 5 Sek.		
PF	Vorwarnung	00: deaktiviert	00	
		01: Vor jeder Bewegung an einem konfigurierten Ausgang (siehe Parameter o2, o3, o4 in der Menü-Übersicht für Ebene 2)		
		02: Vor jeder Bewegung an einem konfigurierten Ausgang und der Baubleuchtung		


DISPLAY	Funktion	BESCHREIBUNG		STANDARDWERT 	Eingestellte Werte
Lb	Funktion Baumbeleuchtung	00:	blinkt während der Bewegung, ausgeschaltet in den Endlagen.	00	
		01:	blinkt während der Bewegung, leuchtet in der Endlage Zu und ausgeschaltet in der Endlage Auf.		
		02:	blinkt während der Bewegung und in der Endlage Zu, leuchtet in einer Zwischenposition und in der Endlage Auf.		
EP	Offenhaltezeit	01 ▼ 99:	Die Schranke schließt nach 1 - 99 Sekunden automatisch.	10	
dF	Werksreset	00:	keinen Reset durchführen	00	
		01:	Werksreset durchführen, das Menü anschließend über 5t verlassen.		
5t		Verlassen der Programmierung und Anzeige des Status (siehe Status-Anzeige)			

Hinweis

L0: Betriebsart der Schranke

- **Person anwesend:** Der Baum bewegt sich nur, solange eine Taste gedrückt wird, beim Losgelassen erfolgt ein Sofortstopp. Bei Eingang Start muss die Schranke im Totmannbetrieb bis in die Endlage gefahren werden, bevor wieder die Gegenrichtung gefahren werden kann.
- **Halbautomatisch:** Die Anlage arbeitet im Impulsbetrieb ohne automatischen Zulauf.
- **Automatik:** Die Anlage arbeitet im Automatikbetrieb, d.h. nach Erreichen der Endlage Auf schließt die Schranke nach Ablauf der eingestellten Offenhaltezeit (Menüpunkt EP) selbstständig.

12.2 Ebene 2

DISPLAY	Funktion	BESCHREIBUNG		STANDARDWERT 	Eingestellte Werte
EL	Maximale Laufzeit	03 ▼ 30:	Maximale Laufzeit 3 - 30 Sekunden	15	
Sr	Wartungsanzeige, siehe Hinweise nach der Tabelle	00:	deaktiviert	00	
		01:	aktiviert, Wartungsanzeige über konfigurierte Ausgänge.		
		02:	aktiviert, Wartungsanzeige über konfigurierte Ausgänge und Baumbeleuchtung blinkt zweimal.		
nt	Wartungsanzeige nach XX Tausend Zyklen, siehe Hinweise nach der Tabelle	00 ▼ 99:	Wartungsanzeige nach 00 - 99 Tausend Zyklen.	00	
nL	Wartungsanzeige nach XX Millionen Zyklen, siehe Hinweise nach der Tabelle	00 ▼ 99:	Wartungsanzeige nach 0.0 - 9.9 Millionen Zyklen.	00	
01	Konfiguration des Ausgangs Output 1	00:	Baumbeleuchtung	00	
02 03 04	Konfiguration der Ausgänge Output 2 Output 3 Output 4	00:	Wartungsanzeige	02 = 00 03 = 00 04 = 00	
		01:	Sicherheit Zu hat angesprochen		
		02:	Encoder hat angesprochen		
		03:	PDM-Kontakt aktiv		
		04:	Schranke geschlossen		
		05:	Schranke geöffnet		
		06:	Stopp-Kreis geöffnet		
		07:	Funktion Warnleuchte		
08:	Baumverriegelung				
5t		Verlassen der Programmierung und Anzeige des Status (siehe Status-Anzeige)			

Hinweise zu den Parametern der Ebene 2

5r: Wartungsanzeige

- Nach Erreichen der im Menü nL und nL eingestellten Zyklenzahl, wird einer der programmierten Ausgänge aktiviert (siehe Einstellungen a2, a3, a4). Hierzu im Menü 5r den Wert 01 einstellen. Wird 02 eingestellt, blinkt zusätzlich die Baumbeleuchtung zweimal.

nL und nL: Zyklenzahl bis zur Wartung


- Mittels der beiden Parameter kann eine Zyklenzahl eingestellt werden, nach deren Erreichen die Wartungsanzeige ausgegeben wird. Die Tausenderstellen werden im Menü nL und die Millionenstellen im Menü nL eingestellt.

Beispiel: um 275 000 Zyklen bis zur notwendigen Wartung zu programmieren, Menü nL auf 0.2 und nL auf 75. Der in den Menüs angezeigte Wert aktualisiert sich mit den Manövern.

Einstellung der Baumverriegelung:

- Um die Baumverriegelung zu verwenden, den Ansteuerkontakt an OUT2, OUT3 oder OUT4 anschließen und den entsprechenden Parameter a2, a3 oder a4 auf 08 stellen.

12.3 Ebene 3

DISPLAY	Funktion	BESCHREIBUNG		STANDARDWERT 	Eingestellte Werte
RS	Sondereinstellung	00:	keine Sondereinstellung	00	
		01:	Autorisierte Einfahrt und automatische Ausfahrt		
Pd	Kontaktart dynamischer Eingang PDM, siehe Hinweise nach der Tabelle	00:	N.O. (Schließer)	00	
		01:	N.C. (Öffner)		
P2 P3 P4	Kontaktart der Ausgänge Output 2 Output 3 Output 4 siehe Hinweise nach der Tabelle	00:	N.O. (Schließer)	P2 = 00 P3 = 00 P4 = 00	
		01:	N.C. (Öffner)		
St		Verlassen der Programmierung und Anzeige des Status (siehe Status-Anzeige)			

Hinweise zu den Parametern der Ebene 3

P2, P3, P4: Kontaktart der programmierbaren Ausgänge

- Die Ausgänge können als NO (Schließer) oder NC (Öffner) programmiert werden; die Kontakte öffnen jedoch immer bei einem Spannungsauffall.

13 STATUSANZEIGEN

Während des Betriebs zeigt die Steuerung den Staus der Betriebszustände an.

13.1 Sieben-Segment-Anzeige

Die ersten beiden Stellen zeigen folgende Informationen:

01:	Idle
02:	Auffahrt
03:	Endschalter Auf erreicht
04:	Stopp während Auffahrt
05:	Zufahrt
06:	Endschalter Zu erreicht
07:	Stopp während Zufahrt
08:	nicht vorhanden

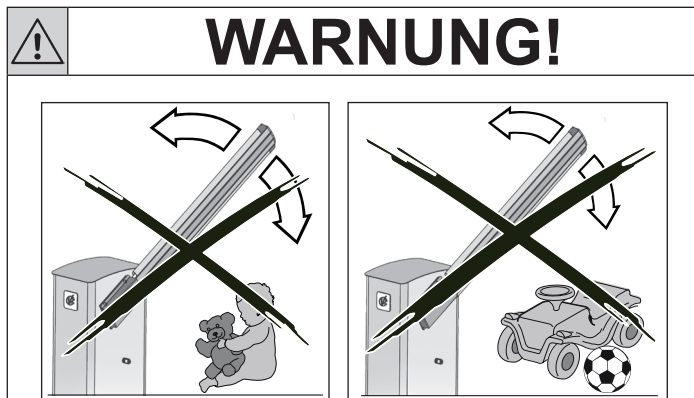
09:	Stopp durch Ansprechen der Sicherheit Zu
10:	Auffahrt durch Ansprechen der Sicherheit Zu
11:	Steht in Auf durch Ansprechen der Sicherheit Zu
12:	Stopp durch Ansprechen des Encoders
13:	Auffahrt durch Ansprechen des Encoders
14:	Steht in Auf durch Ansprechen des Encoders
15:	Maximale Laufzeit in Aufrichtung erreicht
16:	Maximale Laufzeit in Zurichtung erreicht

13.2 LED-Anzeige

PWR	leuchtet bei vorhandener Netzspannung
ENC	blinkt sehr schnell, wenn die Schranke läuft
START	leuchtet bei geschlossenem Kontakt, normal Aus
PDM	leuchtet bei geschlossenem Kontakt
OPEN	leuchtet bei geschlossenem Kontakt, normal Aus

CLOSE	leuchtet bei geschlossenem Kontakt, normal Aus
FTC	leuchtet bei geschlossenem Sicherheitskreis Zu, normal An
STOP	leuchtet bei geschlossenem Stopp-Kreis, normal An
FCA	Aus, wenn der Endschalter Auf erreicht ist
FCC	Aus, wenn der Endschalter Auf erreicht ist

14 BETRIEB DER SCHRANKE



! WARNUNG!

Verletzungsgefahr durch Schrankenbewegung!

Durch die sich öffnende / schließende Schranke kann es zu Verletzungen oder Beschädigungen kommen.

- ▶ Kinder dürfen nicht im Bereich der Schranke spielen.
- ▶ Im Bewegungsbereich der Schranke dürfen sich keine Personen oder Gegenstände befinden.
- ▶ Schranke nur öffnen/schließen, wenn Sie den Bewegungsbereich der Schranke einsehen können und diese über eine Sicherheitseinrichtung verfügt.
- ▶ Schrankenbewegung solange überwachen, bis der Schrankenbaum seine Endlage erreicht hat und stoppt.
- ▶ Schrankenöffnung von ferngesteuerten Schranken erst passieren, nachdem der Schrankenbaum senkrecht in seiner Endlage steht!
- ▶ Niemals den Schrankenbaum festhalten oder in bewegte Teile greifen.

! WARNUNG!

Quetsch- und Schergefahr
Bei der Schrankenbewegung können Finger oder Gliedmaßen von der Schrankenmechanik eingequetscht oder abgetrennt werden.

- Greifen Sie während einer Schrankenbewegung nicht mit den Fingern an die bewegten Teile der Schrankenmechanik!

Verbrennungsgefahr!
Während des Betriebs kann der Motor heiß werden.

! WARNUNG!

Verletzungsgefahr durch schließende Schranke!
Bei angewähltem automatischem Zulauf ohne Sicherheitseinrichtung schließt die Schranke ohne vorherige Prüfung, ob sich Personen oder Gegenstände darunter befinden.

- Gemäß EN 12453 müssen bei Automatikbetrieb Sicherheitseinrichtungen, wie Lichtschranken und/oder Induktionsschleifen, montiert werden.

14.1 Benutzer einweisen

- Weisen Sie alle Personen, die die Schrankenanlage benutzen, in die ordnungsgemäße und sichere Bedienung ein.
- Demonstrieren und testen Sie die mechanische Entriegelung, sowie den Sicherheitsrücklauf.

14.2 Funktionsprüfung

- Testen Sie monatlich die Funktion der mechanische Entriegelung, sowie den Sicherheitsrücklauf.
- Um den Sicherheitsrücklauf zu prüfen, stoppen Sie mit einem 2 m hohen Gegenstand den Schrankenbaum bei ca. 45° Öffnungswinkel, während die Schranke zufährt. Die Schranke muss den Sicherheitsrücklauf einleiten.
- Beauftragen Sie bei Versagen des Sicherheitsrücklaufs unmittelbar einen Sachkundigen mit der Prüfung bzw. der Reparatur.

14.3 Verhalten bei/nach einem Spannungsausfall

! WARNUNG!

Verletzungsgefahr durch unerwartete Schrankenbewegung!
Stromzufuhr der Anlage vor jedem Ent- oder Verriegeln abschalten. Dadurch wird vermieden, dass ein ungewollter Impuls die Schranke in Bewegung setzt.

- Netzversorgung bei allen Arbeiten an der Toranlage abschalten und gegen unbefugtes Wiedereinschalten sichern.

- Um die Schranke bei einem Netzausfall oder Störungen zu bedienen, kann diese mittels Notentriegelung geöffnet bzw. geschlossen werden. Siehe auch **Notbedienung auf Seite 9**.

15 PRÜFUNG UND WARTUNG

Der Schrankenanlage muss alle 6 Monate geprüft und gewartet werden. Daher empfehlen wir, zu Ihrer eigenen Sicherheit, die Schrankenanlage durch einen Sachkundigen prüfen und warten zu lassen.



WARNUNG!

Verletzungsgefahr durch unerwartete Schrankenbewegung und bei unsachgemäßer Ausführung der Wartungsarbeiten!

Zu einer unerwarteten Schrankenbewegung kann es kommen, wenn bei Prüfungs- und Wartungsarbeiten an der Schrankenanlage eine dritte Person versehentlich die Schrankenanlage einschaltet.

- Bei allen Arbeiten an der Schrankenanlage die Netzversorgung abschalten.
- Schrankenanlage gegen unbefugtes Wiedereinschalten sichern.
- Fehler bzw. Mängel sofort beheben, falls nicht möglich die Schrankenanlage außer Betrieb setzen und diese gegen unbefugtes Wiedereinschalten sichern.
- Bereich der Schranke für die Wartungszeit sperren.

Eine Prüfung oder notwendige Reparatur darf nur von einer sachkundigen Person durchgeführt werden. Wenden Sie sich hierzu an Ihren Lieferanten.

Folgende Punkte können vom Betreiber einmal monatlich durchgeführt werden:

- Optische Prüfung des Schrankengehäuses.
- Alle Sicherheits- und Schutzfunktionen auf ihre fehlerfreie Funktion prüfen.
- Die Funktion der mechanische Entriegelung auf ihre fehlerfreie Funktion prüfen.
- ▶ Bei vorhandenen Fehlern bzw. Mängeln die Schrankenanlage außer Betrieb nehmen und die Fehler umgehend beheben lassen.

Folgende Punkte dürfen nur von einer sachkundigen Person durchgeführt werden und sind alle 6 Monate zu prüfen:

Mechanik und Schrankenbaum

- Schrankenbaum (Befestigung/Verschleiß)
- Baumhalterung (Befestigung/Verschleiß)
- Baumendkappe (Befestigung/Zustand)
- Eingreifschutz auf Baumaufnahme (Befestigung/Zustand)
- Gummischutzprofil des Baumes (Zustand/Sitz)
- Baumstellung senkrecht/waagerecht (Einstellung)
- Lagerung, Hebelmechanik, Drehpunkte (Befestigung/Verschleiß/Schmierung)
- Kette und Umlenkung der Kette (Befestigung/Verschleiß/Schmierung) **ACHTUNG: Die Kette muss nach 1 Million Zyklen gewechselt werden.**
- Aufhängung der Federn (Befestigung/Zustand/Schutz gegen aushängen)
- Zustand der Federn und Kette (Befestigung/Verschleiß)
- Gewichtsausgleich (Funktion/Gleichgewicht bei ~ 45°-Position)
- Servicetür (Funktion Türschloss)
- Schrankengehäuse (Zustand/Rostschutz)
- Befestigung des Schrankengehäuses (Befestigung/Rostschutz)

- Auflageposten (Befestigung/Zustand)
- Pendelstütze (Befestigung/Verschleiß)
- Knickbaumeinrichtung (Funktion/Befestigung/Zustand/Eingreifschutz)
- Alle Befestigungsschrauben (auf Festigkeit prüfen)
- ▶ Bei vorhandenen Fehlern bzw. Mängeln die Schrankenanlage außer Betrieb nehmen und die Fehler umgehend beheben.

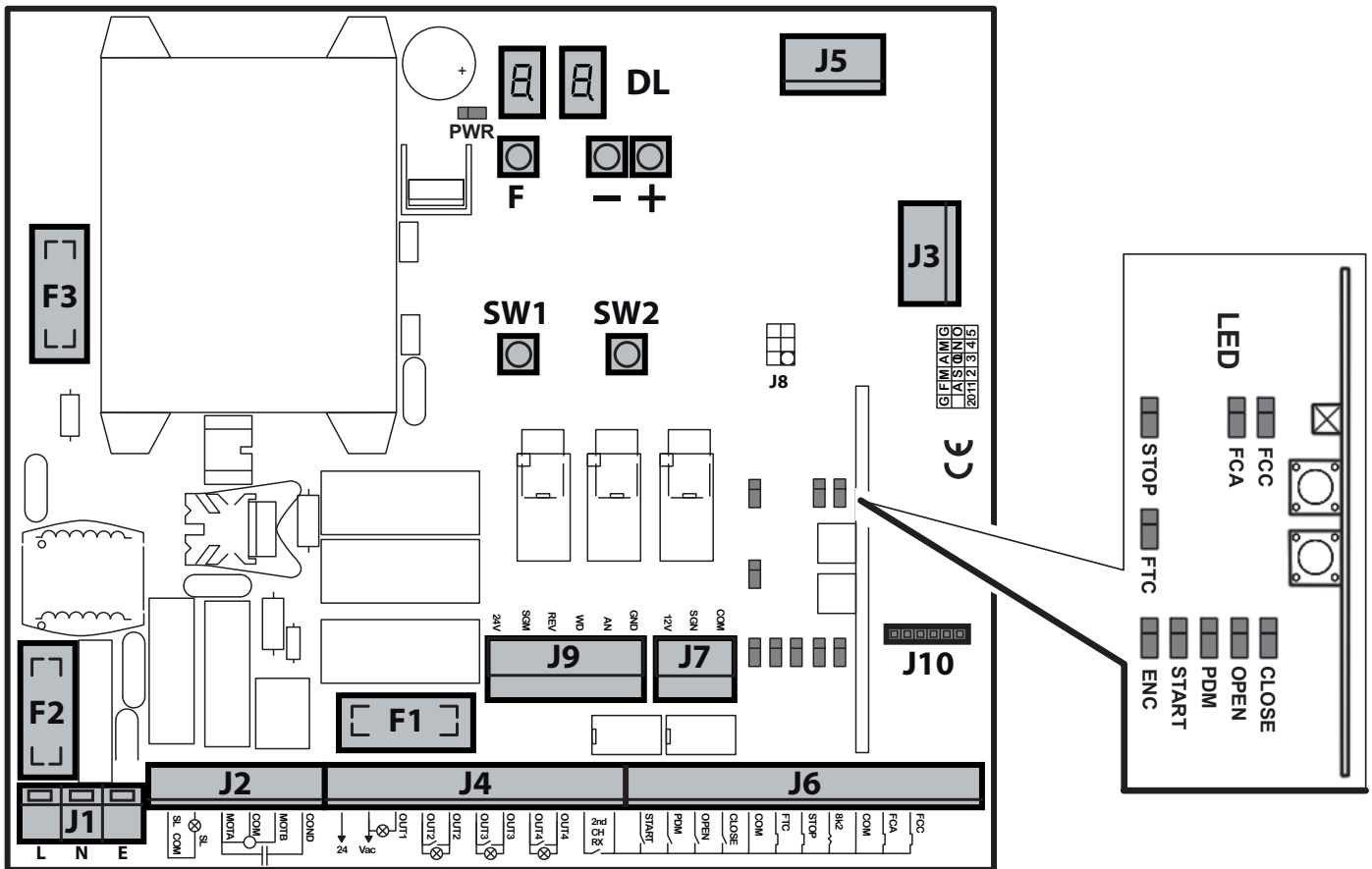
Antrieb

- Antriebsaggregat und Montageplatte (Befestigung)
- Getriebegehäuse (Dichtigkeit)
- Bremswirkung (Funktion), hierzu den Stopp-Kreis betätigen, die Baumbewegung muss sofort stoppen, ohne nachzulaufen.
- Elektrische Leitungen und Anschlüsse (Zustand)
- Endschalter und Endschalternocken (Einstellung/Funktion/Befestigung)
- Handbetätigungseinrichtung (Funktion)
- Notentriegelung (Funktion)
- ▶ Bei vorhandenen Fehlern bzw. Mängeln die Schrankenanlage außer Betrieb nehmen und die Fehler umgehend beheben.

Steuerung

- Elektrische Leitungen und Anschlüsse (Zustand)
- Befehlsgeber (z.B. Schlüsseltaster) (Funktion/Zustand)
- Funkfernsteuerung (Funktion/Zustand)
- Netztrenneinrichtung (Funktion/Zustand)
- Türkontaktschalter (Funktion)
- Lichtschranke (Funktion/Zustand)
- Öffnungsschleife (Funktion)
- Sicherheitsschleife (Funktion)
- Hinderniserkennung (Funktion)
- Not-Halt-Einrichtung (Funktion/Zustand)
- Warn- bzw. Signalleuchte (Funktion/Zustand)
- ▶ Bei vorhandenen Fehlern bzw. Mängeln die Schrankenanlage außer Betrieb nehmen und die Fehler umgehend beheben.

16 ANSCHLUSSÜBERSICHT



16.1 Klemmenbelegung / Sicherungen / Tasten der Steuerung

L (J1)	L1 der Netzzuleitung 230 VAC / 50 Hz
N (J1)	N der Netzzuleitung 230 VAC / 50 Hz
E (J1)	PE-Anschluss von der PE-Klemme
SL (J2) - SL COM (J2)	Warnlampenanschluss 230 V AC / max. 40W
24 (J4) - VAC (J4)	Spannungsausgang 24 V AC, max. 1000 mA
VAC (J4) - OUT1 (J4)	Ansteuerung Netzteil PS-LIGHT der Baumbeleuchtung, 24 V AC, max. 100 mA
OUT 2 (J4) OUT3 (J4) OUT 4 (J4)	Programmierbare potenzialfreie Relaisausgänge, max. 24 V AC/DC und max. 500 mA
START (J6) - COM (J6)	Befehlseingang Impuls (START) für Schlüsseltaster, Drucktaster (potenzialfreier Schließerkontakt)
PDM (J6) - COM (J6)	Programmierbarer Eingang PDM (potenzialfreier Schließer- oder Öffnerkontakt)
OPEN (J6) - COM (J6)	Befehlseingang Öffnen (OPEN) für Schlüsseltaster, Öffnungsschleife (potenzialfreier Schließerkontakt)
CLOSE (J6) - COM (J6)	Befehlseingang Schließen (CLOSE) für Schlüsseltaster, (potenzialfreier Schließerkontakt)
FTC (J6) - COM (J6)	Eingang Sicherheitskreis Zu (FTC) Lichtschranke, Sicherheitsschleife (potenzialfreier Öffnerkontakt)
STOP (J6) - COM (J6)	STOPP-Eingang, Tür-Kontakt-Schalter (potenzialfreier Öffnerkontakt)
8k2 (J6) - COM (J6)	keine Funktion

F1	Feinsicherung T1A (Absicherung Transformator Sekundärseite), 5x20 mm
F2	Feinsicherung F6,3A (Absicherung des 230 VAC- Kreis), 5x20 mm
F3	Feinsicherung T250 mA (Absicherung Transformator Primärseite 230 VAC), 5x20 mm
START (SW1)	Test-Taste "START" der Steuerung
AP.PD (SW2)	Test-Taste „AP.PD“ der Steuerung
F, +, -	Programmiertasten
	bereits werkseitige vorgenommene Anschlüsse, diese dürfen nicht geändert werden
MOTA COM MOTB (J2)	Anschluss Motor Anschluss Motor Anschluss Motor
12V SGN COM (J7)	Anschluss Encoder Anschluss Encoder Anschluss Encoder
FCA - COM FCC - COM (J6)	Anschluss Endschalter Auf Anschluss Endschalter Zu

16.2 LED-Anzeige

PWR	leuchtet bei vorhandener Netzspannung
ENC	blinkt sehr schnell, wenn die Schranke läuft
START	leuchtet bei geschlossenem Kontakt, normal Aus
PDM	leuchtet bei geschlossenem Kontakt
OPEN	leuchtet bei geschlossenem Kontakt, normal Aus

CLOSE	leuchtet bei geschlossenem Kontakt, normal Aus
FTC	leuchtet bei geschlossenem Sicherheitskreis Zu, normal An
STOP	leuchtet bei geschlossenem Stopp-Kreis, normal An
FCA	Aus, wenn der Endschalter Auf erreicht ist
FCC	Aus, wenn der Endschalter Auf erreicht ist

17 FUNKTIONSTÖRUNGEN

In diesem Abschnitt werden Funktionsstörungen, deren Ursache und die mögliche Behebung beschrieben.



WARNUNG!

Verletzungsgefahr durch unerwartete Schrankenbewegung!

Zu einer unerwarteten Schrankenbewegung kann es kommen, wenn bei Prüfungs- und Wartungsarbeiten an der Schrankenanlage eine dritte Person versehentlich die Schrankenanlage einschaltet.

- Bei allen Arbeiten an der Schrankenanlage die Netzversorgung abschalten.
- Schrankenanlage gegen unbefugtes Wiedereinschalten sichern.
- Eine Prüfung oder eine notwendige Reparatur darf nur von einer sachkundigen Person durchgeführt werden.
- Fehler bzw. Mängel sofort beheben, falls nicht möglich die Schrankenanlage außer Betrieb setzen und diese gegen unbefugtes Wiedereinschalten sichern.
- Bereich der Schranke für die Reparaturzeit sperren.
- Nach erfolgter Reparatur alle Sicherheitseinrichtungen auf korrekte Funktion prüfen!

17.1 Störungen an der Schranke

Störung	Ursache - Hinweis	Beseitigung
Schranke öffnet / schließt nicht.	Netzspannung fehlt, LED-Anzeige PWR ist aus.	Netzleitung, Hauptschalter, Sicherung und FI-Schutzschalter prüfen, LED-Anzeige PWR muss leuchten.
	Sicherheitseinrichtung Zu angesprochen, LED-Anzeige FTC ist aus	Sicherheitseinrichtungen prüfen, Störung / Hindernis beseitigen. LED-Anzeige FTC muss leuchten.
	Service-Tür geöffnet oder Türkontakt defekt, LED-Anzeige STOP ist aus.	Service-Tür richtig verschließen. Türkontakt und Anschlussleitung/ Anschluss des Türkontakts überprüfen ggf. ersetzen. LED-Anzeige STOP muss leuchten.
	Endschalter defekt, LED-Anzeige FCA bzw. FCC ist aus, obwohl der Endschalter Auf bzw. Zu nicht angefahren ist.	Endschalterkontakt und Anschlussleitung/Anschluss der Endschalter überprüfen ggf. ersetzen. LED-Anzeige FCA bzw. FCC muss leuchten, wenn der Endschalter Auf bzw. Zu nicht angefahren ist.
	Steuerung reagiert nicht	Anschluss der Steuerung und Steckkontakte prüfen
	Schrankenbaum ist Notentriegelt	Schrankenbaum verriegeln, siehe Kapitel 6 Notbedienung auf Seite 9 .
	Federn ausgehängt / gerissen	Federpaket komplett prüfen, bei Bedarf Federn ersetzen und neu einstellen (Schranke notentriegelt bleibt bei *~45° stehen)
Schranke reagiert nicht auf Handsender	Batterie des Handsender ist leer, LED leuchtet nicht.	Batterie ersetzen.
	Handsender ist nicht eingelernt.	Handsender einlernen.
	Service-Tür geöffnet oder Türkontakt defekt, LED-Anzeige STOP ist Aus.	Service-Tür richtig verschließen. Türkontakt und Anschlussleitung/ Anschluss des Türkontakts überprüfen ggf. ersetzen. LED-Anzeige STOP muss leuchten.
Schranke reagiert nicht auf externe Befehlsgeräte	Kein Befehlsgerät angeschlossen oder defekt. LED-Anzeige OPEN, CLOSE oder START leuchtet bei entsprechendem Befehl nicht.	Steuerleitung des Befehlsgerätes prüfen. Befehlsgerät ersetzen. LED-Anzeige OPEN, CLOSE oder START muss bei entsprechendem Befehl leuchten.
	Dauersignal vom angeschlossenen Befehlsgerät. LED-Anzeige OPEN, CLOSE oder START leuchtet dauerhaft.	Befehlsgerät ersetzen. Steuerleitung des Befehlsgerätes prüfen.
	Service-Tür geöffnet oder Türkontakt defekt. LED-Anzeige STOP ist aus.	Service-Tür richtig verschließen. Türkontakt und Anschlussleitung/ Anschluss des Türkontakts überprüfen ggf. ersetzen. LED-Anzeige STOP muss leuchten.
Schrankenbaum bleibt im notentriegelten Zustand nicht bei 45° stehen	Federeinstellung nicht OK oder Federbruch.	Federeinstellung prüfen und richtig spannen. Siehe Kapitel 5.6 Ausgleichsfeder einstellen auf Seite 9 .

Störung	Ursache - Hinweis	Beseitigung
Schranke reversiert bei Schließbewegung	Der Hindernissensor (Encoder) hat auf Grund eines Hindernisses angesprochen, Display zeigt 13 (beim Reversiervorgang) bzw. 14 (in der Endlage Auf)	Hindernis entfernen.
	Sicherheitskreis Zu hat auf Grund eines Hindernisses angesprochen, Display zeigt 10 (beim Reversiervorgang) bzw. 11 (in der Endlage Auf)	Sicherheitseinrichtungen prüfen, Störung / Hindernis beseitigen. Funktion des Schleifenedektors und Induktionsschleife prüfen.
	Federeinstellung nicht korrekt	Federeinstellung prüfen und richtig spannen. Siehe Kapitel 5.6 Ausgleichsfeder einstellen auf Seite 9.
Schranke stoppt bei Schließbewegung	Der Hindernissensor (Encoder) hat auf Grund eines Hindernisses angesprochen, Display zeigt 12 (Ebene 1 Menü $E\bar{E} = \bar{U} I$)	Hindernis entfernen.
	Sicherheitskreis Zu hat auf Grund eines Hindernisses angesprochen, Display zeigt 09 (Ebene 1 Menü $F\bar{E} = \bar{U}\bar{U}$)	Sicherheitseinrichtungen prüfen, Störung / Hindernis beseitigen. Funktion des Schleifenedektors und Induktionsschleife prüfen.
	Federeinstellung nicht korrekt	Federeinstellung prüfen und richtig spannen. Siehe Kapitel 5.6 Ausgleichsfeder einstellen auf Seite 9.
Schranke stoppt bei Öffnungsbewegung	Der Hindernissensor hat auf Grund eines Hindernisses angesprochen	Hindernis entfernen.
	Federeinstellung nicht korrekt	Federeinstellung prüfen und richtig spannen. Siehe Kapitel 5.6 Ausgleichsfeder einstellen auf Seite 9.
Die Baumbleuchtung im 2er Takt	Wartungszyklus erreicht (Ebene 2 Menü $5r = \bar{U}\bar{Z}$)	Wartung durchführen und Wartungszähler neu einstellen (Ebene 2 Menü $n\bar{E}$ und $n\bar{L}$). Siehe Kapitel 11.2 Ebene 2 auf Seite 17.

19 DEMONTAGE UND ENTSORGUNG

Hinweis

Beachten Sie beim Abbau alle geltenden Vorschriften der Arbeitssicherheit.

Lassen Sie die Schrankenanlage von einem Sachkundigen nach dieser Anleitung sinngemäß in umgekehrter Reihenfolge demontieren und fachgerecht entsorgen.

20 OPTIONALES ZUBEHÖR

Optionales Zubehör ist **nicht** im Lieferumfang enthalten. Das gesamte elektrische Zubehör darf die Schrankensteuerung mit **maximal 1000 mA** belasten.

Folgendes Zubehör ist verfügbar:

- Externe Funk-Empfänger
- Externe Befehlsgeräte (z. B. Schlüsseltaster)
- Externe Code und Transponder-Taster
- Einweg-Lichtschranke
- Warnlampe/Signalleuchte
- LED-Baubeleuchtung
- Netzteil für Baubeleuchtung (2905886)
- Induktionsschleife
- Induktionsschleifendetektor

21 GARANTIEBEDINGUNGEN

21.1 Gewährleistung

Wir sind von der Gewährleistung und der Produkthaftung befreit, wenn ohne unsere vorherige Zustimmung eigene bauliche Veränderungen vorgenommen oder unsachgemäße Installationen gegen unsere vorgegebenen Montagerichtlinien ausgeführt bzw. veranlasst werden.

Weiterhin übernehmen wir keine Verantwortung für den versehentlichen oder unachtsamen Betrieb der Schranke und des Zubehörs sowie für die unsachgemäße Wartung der Schrankenanlage und deren Gewichtsausgleich. Batterien und Leuchtmittel sind ebenfalls von den Gewährleistungsansprüchen ausgenommen.

21.2 Dauer der Garantie

Zusätzlich zur gesetzlichen Gewährleistung des Händlers aus dem Kaufvertrag leisten wir folgende Teilegarantie ab Kaufdatum:

- **2 Jahre** auf die Antriebsmechanik, Motor und Steuerung
- **2 Jahre** auf Funk, Zubehör und Sonderanlagen

Kein Garantieanspruch besteht bei Verbrauchsmitteln (z. B. Sicherungen, Batterien, Leuchtmitteln).

Durch die Inanspruchnahme der Garantie verlängert sich die Garantiezeit **nicht**.

Für Ersatzlieferungen und Nachbesserungsarbeiten beträgt die Garantiefrist sechs Monate, mindestens aber die laufende Garantiefrist.

21.3 Voraussetzungen

Der Garantieanspruch gilt nur für das Land, in dem das Gerät gekauft wurde.

Die Ware muss auf dem von uns vorgegebenen Vertriebsweg erstanden worden sein.

Der Garantieanspruch besteht nur für Schäden am Vertragsgegenstand selbst.

Die Erstattung von Aufwendungen für Aus- und Einbau, Überprüfung entsprechender Teile, sowie Forderungen nach entgangenem Gewinn und Schadensersatz sind von der Garantie ausgeschlossen.

Der Kaufbeleg gilt als Nachweis für Ihren Garantieanspruch.

21.4 Leistung

Für die Dauer der Garantie beseitigen wir alle Mängel am Produkt, die nachweislich auf einen Material- oder Herstellungsfehler zurückzuführen sind.

Wir verpflichten uns, nach unserer Wahl die mangelhafte Ware unentgeltlich gegen mangelfreie zu ersetzen, nachzubessern oder durch einen Minderwert zu ersetzen.

Ersetzte Teile werden unser Eigentum.

Ausgeschlossen sind Schäden durch:

- Unsachgemäßen Einbau und Anschluss
- Unsachgemäße Inbetriebnahme und Bedienung
- Äußere Einflüsse, wie Feuer, Wasser, anormale Umweltbedingungen, Windgeschwindigkeiten über 80 km/h
- Mechanische Beschädigungen durch Unfall, Fall, Stoß
- Fahrlässige oder mutwillige Zerstörung
- Normale Abnutzung oder Wartungsmangel
- Reparatur durch nicht qualifizierte Personen
- Verwendung von Teilen fremder Herkunft
- Entfernen oder Unkenntlichmachen des Typenschildes

22 TECHNISCHE DATEN

Spannungsversorgung	230 V~ / 50 Hz
Leistung	0,4 kW
Kondensator	16µF
Spannungsausgang für externe Verbraucher	24 VAC/max. 1000 mA
Max. Drehmoment	75 Nm
Max. Zyklen pro Stunde	300
Baumlänge	1,7 m bis 3 m
Schutzart	IP65
Betriebstemperatur	-20 °C bis +60 °C **-30 °C bis +60 °C
Öffnungsgeschwindigkeit	1,7 Sek.
Getriebschmierung	Ölbad
Gewicht	70 Kg

** In Verbindung mit angeschlossener Zusatzplatine für Heizungsfunktion (2903890).

23 EG-KONFORMITÄTSERKLÄRUNG

EG-Konformitätserklärung

im Sinne der EG-Maschinenrichtlinie 2006/42/EG gemäß Anhang II Teil 1 Abschnitt A

Hersteller:

Berner Torantriebe KG
Graf-Bentzel-Straße 68
D-72108 Rottenburg

Hiermit erklären wir, dass die nachstehend beschriebene Maschine

Produktbezeichnung: Torschranke
Serien- / Typenbezeichnung: B3000 mit Steuerung CSB-BR
Maschinen-/Seriennummer: ab 13000001
Baujahr: ab 2013

allen einschlägigen Bestimmungen der oben genannten Richtlinie, sowie den weiteren angewandten Richtlinien (nachfolgend) - einschließlich deren zum Zeitpunkt der Erklärung geltenden Änderungen - entspricht.

Die Maschine entspricht zusätzlich den Bestimmungen der Richtlinien 2006/95/EG über elektrische Betriebsmittel und 2004/108/EG über elektromagnetische Verträglichkeit.

Angewandte Normen:

EN 60204-1 Sicherheit von Maschinen, Elektrische Ausrüstung von Maschinen
EN 61000-6-2 Elektromagnetische Verträglichkeit, Störfestigkeit
EN 61000-6-3 Elektromagnetische Verträglichkeit, Störaussendung

Hinweis:

Das Produkt darf erst dann in Betrieb genommen werden, wenn festgestellt wurde, dass die Anlage, den Bestimmungen der Richtlinie 2006/42/EG über Maschinen entspricht.

Rottenburg, 07.01.2013



Frank Kiefer, Geschäftsführer

