

Montageanleitung



Feststellanlagenzentrale Pro

FSZ Pro

Ausgabe 19.09.2018

7002818



Inhalt

1	Allgemeine Sicherheitshinweise und Schutzmaßnahmen	5
2	Lieferumfang	6
3	Gewährleistung	6
4	Produktbeschreibung	7
5	Technische Daten FSZ Pro	8
6	Stromberechnung	10
6.1	Energiespeichermodul ESM Pro (<i>muss separat bestellt werden</i>)	10
7	Montage FSZ Pro	12
8	Anwendungen der FSZ Pro	13
9	Elektrische Installation	14
9.1	Vorschriften zur Installation	14
9.2	Feststellanlagenzentrale FSZ Pro	16
9.3	Abschlussmodul AM 142	19
9.4	Betrieb der FSZ Pro	20
9.5	Feststellanlage nach DIN EN 14637	25
9.6	Anschlussvarianten nach DIBt und DIN EN 14637	26
9.7	Signalisierung an der FSZ Pro	32
10	Übereinstimmungsbestätigung	35
11	Inbetriebnahme und Abnahme	36
11.1	Abnahmeprüfung gemäß Bauartgenehmigung	36

11.2	Wartungsanleitung	37
11.3	Monatliche Überprüfung	38
11.4	Jährliche Prüfung und Wartung	38
11.5	Funktionsprüfung	39
11.6	Wartung	40
11.7	IW-Set „Feststellanlagen“	40
12	Anhang	41
12.1	Bestelldaten	41
12.2	Bohrschablone	41
12.3	Technischer Support & Applikations Support	42

1 Allgemeine Sicherheitshinweise und Schutzmaßnahmen

Das vorliegende Dokument beschreibt die Funktionen der FSZ Pro mit dem zum Ausgabedatum dieses Dokuments gültigen Stand der Hard- und Software.

Hinweis für Deutschland

Für die Projektierung, die Montage, die Installation und den Betrieb von Feststellanlagen an Feuer-schutzabschlüssen sind die aktuell gültigen Prüfgrundlagen des Deutschen Instituts für Bautechnik und die jeweilige bauaufsichtliche Zulassung zu beachten und einzuhalten.

Die in dieser Betriebsanleitung enthaltenen Angaben basieren auf diesen Vorgaben.

Bestimmungsgemäße Verwendung sicherstellen! Die auf dem Betriebsmittel angegebenen technischen Daten sind zu beachten.

- Umbauten oder Veränderungen an dem Betriebsmittel sind nicht zulässig.
- Das Betriebsmittel ist bestimmungsgemäß in unbeschädigtem und einwandfreiem Zustand zu betreiben.
- Es dürfen nur Ersatzteile des Herstellers verwendet werden.
- Die zulässigen Komponenten der Feststellanlage sind in einer gesonderten bauaufsichtlichen Zulassung aufgeführt.

Feststellanlagen unterliegen der Instandhaltungspflicht gemäß DIN 31051 und der DIN 14677. Weitere Informationen sind in dem jeweiligen Zulassungsbescheid der Feststellanlage enthalten.

Bei einer Nutzungsänderung der Anlage muss geprüft werden, ob die gesetzlichen Anforderungen, Vorschriften und der Stand der Technik entsprechend berücksichtigt sind.

Für die Projektierung, Montage und Inbetriebnahme sind geeignete Fachkräfte vorzusehen.

Bei der Arbeit an elektrotechnischen Anlagen sind besondere Bestimmungen zu beachten.

Diese Arbeiten dürfen nur von autorisierten Elektrofachkräften durchgeführt werden.

2 Lieferumfang

Die FSZ Pro wird mit folgenden Komponenten ausgeliefert:

- 1 x FSZ Pro
- 1 x Montageanleitung
- 1 x Montageset bestehend aus 2 Schrauben und 2 Dübeln
- 1 x Kabelverschraubungsset bestehend aus:
 - einer Kabelverschraubung M20 für die Netzzuleitung
 - drei Verschraubungen M16 für den Anschluss der Peripheriegeräte
z. B. ORS 142, Türhaftmagnete, usw.
- 1 x Einschub für den integrierten Auslösetaster
mit der Beschriftung „Tür schließen“ und „Tor schließen“
- 1 x Abschlussmodul AM 142

3 Gewährleistung

Bei Nichtbeachten der Informationen dieser Betriebsanleitung entfällt der Anspruch auf die Garantie und Haftung des Herstellers. Insbesondere dürfen Reparaturen am Gerät oder an Einzelteilen nur durch autorisiertes Personal durchgeführt werden. (Das Gerät darf nicht demontiert oder manipuliert werden. Bei Eingriff entfallen die Gewährleistungsansprüche.)

Es gelten die Informationen und Gewährleistungsbedingungen in den Allgemeinen Geschäftsbedingungen der Hekatron Vertriebs GmbH, Brühlmatten 9, D-79295 Sulzburg.

4 Produktbeschreibung

Die FSZ Pro wird als Auslösevorrichtung mit integrierter Energieversorgung in Feststellanlagen eingesetzt.

Im Vergleich zur FSZ Basis weist die FSZ Pro einige zusätzliche Merkmale auf.

- Schaltnetzteil mit größerer Leistung (Ausgangsstrom max. 900 mA)
- Optionale Energiespeicherung mit Energiespeichermodul ESM Pro (muss separat bestellt werden)
- Eingebaute Hupe (Signalisierung bis zu 60 Sekunden nach Netzausfall)
- Alarmeingang zur Vernetzung mit Alarmzentrale
- Stille Schließung
- Hupe optional ein- bzw. ausschaltbar
- Zusätzliches Relais mit einem potentialfreien Wechsler zur freien Verfügung

Gemeinsame Merkmale FSZ Pro und FSZ Basis

- Integrierter normenkonformer Handtaster sowie Resettaster
- Geprüft nach DIN EN 14637
- Unterscheidung der Störungsursachen über LED Blinkcode auf der Folientastatur
- Zuschaltbare Alarmspeicherung
- Zuschaltbare Leitungsüberwachung
- bei eingeschalteter Leitungsüberwachung Auswahlmöglichkeit für ein oder zwei Rauchschalterstiche.
- Relais mit einem potentialfreien Wechsler zur freien Verfügung
- Kurzschlussfestes, primärgetaktetes Schaltnetzteil mit stabilisierter Ausgangsspannung
- Abschaltung bei Übertemperatur im Netzgerät

5 Technische Daten FSZ Pro

Nennspannung	230 V AC
Nennstromaufnahme	234 mA
Nennfrequenz	50/60 Hz
Leistungsaufnahme (Scheinleistung/Wirkleistung)	54,3 VA/27,25 W
Ausgangsnennspannung	24 V DC
Restwelligkeit	200 mV _{SS}
Ausgangsstrom	max. 900 mA
Ausgangsleistung	21,6 W
Relais	2 Wechsler, potentialfrei
Schaltspannung AC	max. 250 V AC
Schaltstrom AC	max. 5 A AC
Schaltspannung DC	max. 30 V DC
Schaltstrom bei 30 V DC	max. 3 A DC
Schaltstrom bei 24 V DC	max. 5 A DC
Lautstärke Piezo (intern)	typ. 65 dB(A) @ 1 m
Betriebsumgebungstemperatur	-10 °C bis +45 °C
Lagertemperatur	-20 °C bis +60 °C
Umgebungsbedingungen Luftfeuchte (dauernd, ohne Betauung) bei ≤ 34 °C	10 ... 95 % rF
Umgebungsbedingungen Luftfeuchte (dauernd, ohne Betauung) bei > 34 °C	max. 35 g/m ³ min. 10 % rF
Schutzart bei Aufputzmontage	IP 65
Schutzart bei Kabeleinführung von hinten	IP 30

5 Technische Daten FSZ Pro

Schutzklasse	„I“
Gehäuse	Gehäuse PC-ABS
Farbe	weiß ähnlich RAL 9003
Montage	Aufputz
Einbaulage	beliebig
Kabeleinführungen	6 x M16 und 2 x M20
Abmessungen HxBxT	146 mm x 146 mm x 60,5 mm
Gewicht mit/ohne ESM Pro	522/477 g
DIBt Produktzulassung	Z-6.510-2358
Geprüft nach	DIN EN 14637

6 Stromberechnung

Die FSZ Pro stellt einen Gesamtausgangsstrom von 900 mA zur Verfügung. Dieser Ausgangsstrom kann komplett für die benötigten Komponenten der Feststallanlage verwendet werden. Der benötigte Strom für die Feststallanlage bildet sich aus der Summe aller Ströme der angeschlossenen Komponenten.

Beispielrechnung:

Die Feststallanlage besteht aus folgenden Komponenten:

Rauchschalter	3 x ORS 142	3 x 22 mA	66 mA
Türhaftmagnet	2 x THM 425	2 x 63 mA	126 mA
Gesamtstrombedarf			192 mA

Der Gesamtstrom darf 900 mA nicht überschreiten. Die Stromaufnahme der verschiedenen Feststallanlagenkomponenten können aus den jeweiligen Produktunterlagen entnommen werden.

6.1 Energiespeichermodul ESM Pro *(muss separat bestellt werden)*

6.1.1 Betriebsarten – Pufferung 24 V

Das ESM Pro unterstützt zwei unterschiedliche Betriebsarten, die mit Hilfe des DIP-Schalters 5 (Pufferung 24 V) aktiviert bzw. deaktiviert werden können.

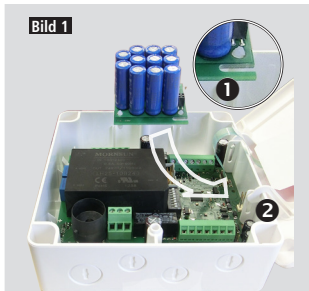
Betriebsart Pufferung 24 V deaktiviert (siehe Seite 22)

Komplette Anlage ist für max. drei Sekunden gepuffert .

Betriebsart Pufferung 24 V aktiviert (siehe Seite 23)

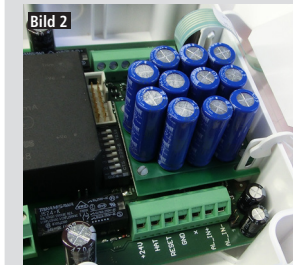
Nur die 24 V-Versorgungsspannung ist bis zur Entleerung des Energiespeichers gepuffert.

6.1.2 Einbau ESM Pro in FSZ Pro

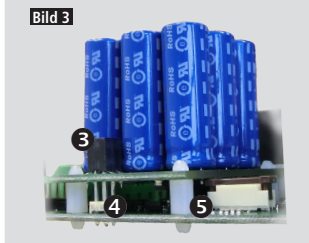


FSZ Pro Gehäuse öffnen und ESM Pro einfügen.

Der Steg des Scharniers **2** dient als Führung für die Nut **1** in der Leiterplatte des ESM Pro Moduls.



ESM Pro gemäß Abbildung auf der Leiterplatte platzieren.



Darauf achten, dass die Kontaktstifte **4** (Bild 3) korrekt in die Klemme **5** (Bild 3) des ESM Pro eingeführt werden.

Befestigungsclips **5** (Bild 3) bis zum Einrasten in den dafür vorgesehenen Befestigungslochern fest andrücken.

7 Montage FSZ Pro

Für eine sichere Montage der FSZ Pro ist eine 2-Lochmontage ausreichend (siehe Bohrschablone Anhang). Hierfür werden zwei Schrauben und Dübel mit der FSZ Pro mitgeliefert. Die Einbaulage ist frei wählbar. Für die Montage des FSZ Pro im Schaltschrank, bzw. auf einer Hutschiene, sind im Zubehörset FSZ (muss als Zubehör separat bestellt werden) zwei Montageadapter enthalten. Diese können auf der Rückseite des FSZ Pro an den dafür vorgesehen Stellen, montiert werden.

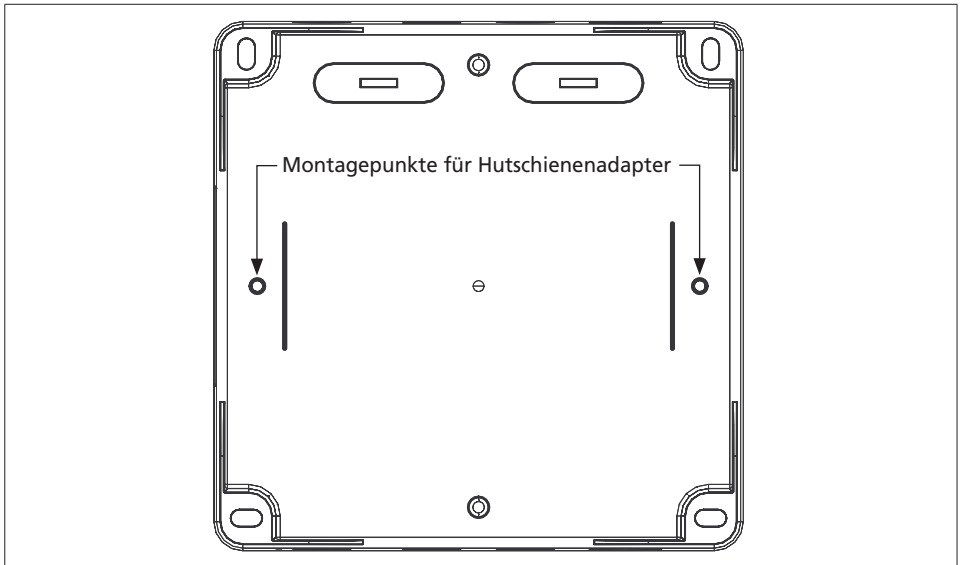


Abb. 1: Montagepunkte für Hutschienenadapter

8 Anwendungen der FSZ Pro

Mit der FSZ Pro kann eine Feststallanlage in drei verschiedenen Varianten aufgebaut werden.

1. Nach DIBt ohne Leitungsüberwachung

In den letzten anzuschließenden Melder muss eine Drahtbrücke von +24 V auf Anschluss 5 gesetzt werden (siehe Abb. 5). Wird kein HAT angeschlossen, so muss eine Drahtbrücke in der FSZ an den HAT Anschluss angeschlossen werden. Wird am externen Alarmeingang nichts angeschlossen, so muss dort ebenfalls eine Drahtbrücke gesetzt werden.

Die Anschlussleitungen der Rauchscharter und Handtaster müssen vollständig in einem Kabelschutzrohr oder Kabelkanal verlegt werden. Ist dies nicht möglich, ist eine getrennte Leitungsführung erforderlich.

Es dürfen max. 20 Rauchscharter, THM und andere Verbraucher angeschlossen werden. Der Gesamtstrom von 900 mA darf nicht überschritten werden. DIP Schalter 2 und 3 stehen auf OFF.

2. Nach DIBt mit Leitungsüberwachung

Die Leitungsüberwachung muss über den DIP-Schalter 3 (EN 14637) eingeschaltet werden. Im letzten anzuschließenden Melder und im Handtaster muss je ein Abschlussmodul AM 142 oder bei einem ORS 142 ein Magnet eingesetzt werden (siehe Abb. 8 bzw. Abb. 9). Wird kein HAT angeschlossen, so muss das AM 142 in der FSZ an den HAT Anschluss angeschlossen werden. Wird am externen Alarmeingang nichts angeschlossen, so muss dort eine Drahtbrücke gesetzt werden. Es dürfen pro Stich 12 Rauchscharter, THM und andere Verbraucher angeschlossen werden. Der Gesamtstrom von 900 mA darf nicht überschritten werden. DIP Schalter 3 steht auf ON. DIP Schalter 2 muss je nach Anschluss auf ON oder OFF stehen.

3. Nach DIN EN 14637

Die Leitungsüberwachung muss über den DIP-Schalter 3 (EN 14637) eingeschaltet werden. Im letzten Melder und im Handtaster muss je ein Abschlussmodul AM 142 oder bei einem ORS 142 ein Magnet eingesetzt werden (siehe Abb. 8 bzw. Abb. 9). Wird kein HAT angeschlossen, so muss das AM 142 in der FSZ an den HAT Anschluss angeschlossen werden. Wird am externen Alarmeingang nichts angeschlossen, so muss dort eine Drahtbrücke gesetzt werden.

Es dürfen pro Stich 12 Rauchschalter angeschlossen werden. Der restliche zur Verfügung stehende Strom kann durch beliebig viele THM und andere Verbraucher verbraucht werden. Der Gesamtstrom von 900 mA darf nicht überschritten werden.

DIP Schalter 3 steht auf ON. DIP Schalter 2 muss je nach Anschluss auf ON oder OFF stehen.

9 Elektrische Installation

WARNUNG

Stromschlaggefahr

Im Gerät befinden sich ungeschützte Kontakte, die bei Berührung zu schweren Verletzungen durch Stromschlag führen können.

► Vor Montagearbeiten die Netz-Anschlussleitung des Gerätes stromlos schalten.

9.1 Vorschriften zur Installation

Die Installation und den elektrischen Anschluss dürfen nur Elektrofachkräfte oder elektrotechnisch unterwiesene Personen vornehmen. Im Versorgungsstromkreis muss eine Trenneinrichtung (Leitungsschutzschalter max. 10 A/Auslösecharakteristik B) vorhanden sein. Der Einbauort der Trenneinrichtung ist in das Abnahmeprotokoll einzutragen.

Leitungen müssen ausreichend mechanisch geschützt, verlegt und befestigt sein und den vom Raum her gestellten Anforderungen genügen. Bei der Installation sind die örtlichen Vorschriften maßgebend.

Im Handbereich sind grundsätzlich Schutzrohre zu verwenden. Hierbei legen örtliche Vorschriften fest, ob Kunststoffrohre oder Stahlpanzerrohre zu verwenden sind. Die Schutzkleinspannungsleitungen sind getrennt von netzspannungsführenden Leitungen zu verlegen.

In Kabelkanälen oder auf Kabelpritschen sind deshalb Trennwände zu verwenden. Von außen eingeführte Kabel und Leitungen sind vor ihren Anschlussstellen so zu befestigen, dass die Anschlussstellen zug- und druckentlastet sind.

Die Kabel sind innerhalb des Geräts getrennt zu verlegen. Der Kabelmantel ist bis zu den Klemmen zu belassen.

Für den Netzanschluss wird empfohlen ein Kabel NYM 3x1,5 oder 3x2,5 zu verwenden.

Als Schutzkleinspannungsleitungen können alle handelsüblichen Fernmeldekabel mit oder ohne Abschirmung verwendet werden.

Der Leitungsquerschnitt muss entsprechend der Stromaufnahme der verwendeten Geräte sowie entsprechend der Leitungslänge ausgelegt werden.

Netzanschluss:

Der Querschnitt der Netzanschlussleitung darf nicht größer sein als 2,5 mm².

Verdrahtung der Feststellanlage:

Empfohlene Leitungsart:	<i>ohne RZA</i>	<i>in Verbindung mit einer RZA</i>
	IY(ST)Y 2x2x0,6	IY(ST)Y 3x2x0,6
	IY(ST)Y 2x2x0,8	IY(ST)Y 3x2x0,8

Maximale Leitungslänge:

- 35 m zum Türhaftmagnet
- 45 m zu den Rauchschaltern (Leitungsdurchmesser 0,6 mm)
- 75 m zu den Rauchschaltern (Leitungsdurchmesser 0,8 mm)

Die Zahl der Leitungsverbindungen soll so gering wie möglich sein. Jede notwendige Verbindung muss durch zuverlässige Methoden hergestellt werden. Bei Klemmverbindungen dürfen nur Klemmen mit Quetschschutz verwendet werden.



Leitungen dürfen nicht direkt über die Leiterplatte der FSZ Pro verlegt werden.

9.2 Feststellanlagenzentrale FSZ Pro

9.2.1 Platine mit Anschlussklemmen

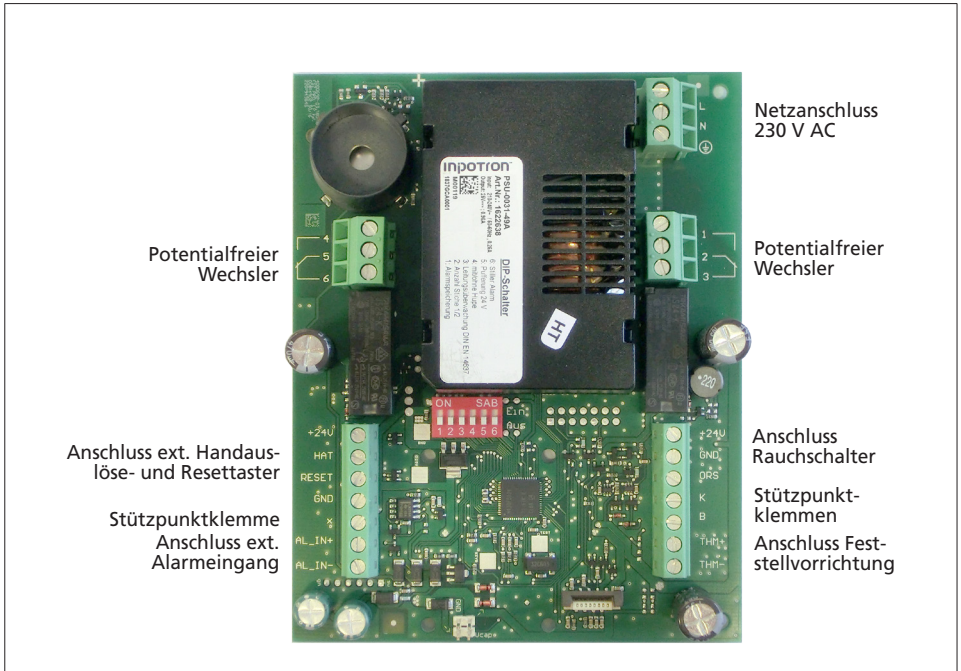



Abb. 2: Klemmenbelegung FSZ Pro

Beschriftung	Anschluss	Hinweis/Bemerkung
L	Netz-Phase	
N	Netz-Neutralleiter	
	Netz-Schutzleiter	
1	Relais Netzspannung NC	Geschlossen, wenn ein Alarm oder eine Störung anliegt
2	Relais Netzspannung COM1	Gemeinsamer Kontakt potentialfrei
3	Relais Netzspannung NO	Geschlossen, wenn Anlage in Betrieb ist
+24 V	Ausgangsspannung +24 V DC	
GND	Ausgangsspannung 0 V DC	
ORS	Rückmeldung Alarmschleife ORS	
K	Stützpunktklemme	
B	Stützpunktklemme	
THM+	Türhaltemagnet +24 V	
THM-	Türhaltemagnet GND	
+24 V	Ausgangsspannung +24 V DC	
HAT	Rückmeldung Handauslösetaster	
Reset	Rückmeldung Resettaster	
GND	Ausgangsspannung 0 V DC	

Beschriftung	Anschluss	Hinweis/Bemerkung
x	Stützpunktklemme	
AL_IN+	Ext. Alarmeingang	Ansteuerung z. B. über einen Kontakt einer Brandmelderzentrale
AL_IN-	Ext. Alarmeingang	Ansteuerung z. B. über einen Kontakt einer Brandmelderzentrale
4	Relais Netzspannung	Geschlossen, wenn ein Alarm oder eine Störung anliegt
5	Relais Netzspannung	Gemeinsamer Kontakt potentialfrei
6	Relais Netzspannung	Geschlossen, wenn Anlage in Betrieb ist

Bei ausgeschalteter Leitungsüberwachung müssen die Eingänge für den externen Handtaster und den externen Alarmeingang bei Nichtverwendung gebrückt werden.

Bei eingeschalteter Leitungsüberwachung (siehe Seite 28, 29 und 30) muss der Eingang externer Handtaster mit einem AM 142 abgeschlossen werden sofern kein externer Handtaster angeschlossen ist. Wird ein externer Handtaster angeschlossen muss das AM 142 in den Handtaster eingebaut werden. Des Weiteren muss der externe Alarmeingang, bei Nichtverwendung, gebrückt werden.



Die Anschlussleitungen für den **Ext. Alarmeingang** müssen vollständig in einem Kabelschutzrohr oder Kabelkanal verlegt werden. Ist dies nicht möglich, ist eine getrennte Leitungsführung erforderlich.

9.3 Abschlussmodul AM 142

9.3.1 Platine mit Anschlussklemmen

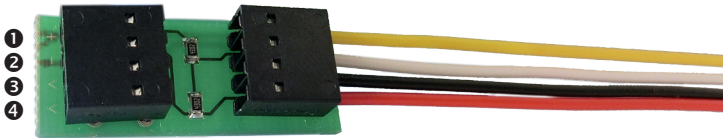


Abb. 3: Abschlussmodul AM 142

9.3.2 Anschluss des AM 142

Vom Netzteil oder dem vorletzten Rauchschalter kommend	Zum letzten Rauchschalter gehend
❶ → + 24V	gelb → Rückmeldung (Alarmschleife)
❷ → GND	weiß → Rückmeldung (Alarmschleife)
❸ + ❹ (intern verbunden) → Rückmeldung (Alarmschleife)	schwarz → GND
	rot → + 24V

! Das Abschlussmodul AM 142 ist nicht für Ex-Bereiche geeignet und darf deshalb **nicht** in den ORS 142 Ex eingebaut werden.

9.4 Betrieb der FSZ Pro

Die FSZ Pro kann nach den Anforderungen des DIBt und/oder nach den Anforderungen der DIN EN 14637 betrieben werden. Hierzu müssen die DIP-Schalter in der FSZ Pro dementsprechend eingestellt werden.

Über die DIP-Schalter kann die Alarmspeicherung, die Leitungsüberwachung und die Verwendung von Stichen mit Rauchschaltern konfiguriert werden.

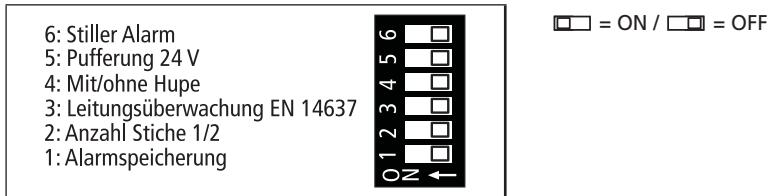


Abb. 4: DIP-Schalter für Konfiguration der FSZ Pro

Alarmspeicherung – DIP 1

- | | |
|-----|---|
| OFF | Die FSZ Pro speichert einen eingehenden Alarm nicht. Setzt sich der auslösende Rauchschalter wieder zurück oder wird der Handauslösetaster nicht mehr betätigt, geht die FSZ Pro wieder in den ursprünglichen Betriebszustand. |
| ON | Die FSZ Pro speichert einen eingehenden Alarm. Dieser Alarm muss manuell, über den integrierten oder einen externen Resettaster, zurückgesetzt werden. Nach einem Stromausfall geht die FSZ Pro nach der Wiederkehr der Spannung in den letzten Betriebszustand zurück. Stand zuletzt ein Alarm an, wird dieser auch wieder signalisiert. Stand eine Störung oder Betrieb an, wird eine Störung angezeigt. Nach einem Netzausfall muss die FSZ Pro über einen Reset wieder in Betrieb gesetzt werden. |

Anzahl Stiche – DIP 2

Der DIP-Schalter 2 wird nur ausgewertet, wenn gleichzeitig der DIP-Schalter 3 auf „ON“ steht. Der Anschluss eines externen Handtasters zählt nicht als Stich.

OFF	An der FSZ Pro wird nur ein Stich mit Rauchschaltern angeschlossen. Im letzten Rauchschalter muss das Abschlussmodul AM 142 oder beim ORS 142 ein Magnet eingesetzt werden (siehe Abb. 7).
ON	An der FSZ Pro werden zwei Stiche mit Rauchschaltern angeschlossen. In beiden Stichen muss jeweils im letzten Rauchschalter das Abschlussmodul AM 142 oder beim ORS 142 ein Magnet eingesetzt werden (siehe Abb. 9).

Leitungsüberwachung – DIP 3

Wird die FSZ Pro entsprechend der DIN EN 14637 verwendet, muss dieser DIP-Schalter auf „ON“ gestellt werden.

Bei der Verwendung gemäß DIBt kann die Anlage sowohl mit als auch ohne Leitungsüberwachung eingesetzt werden.

Unabhängig von der Verwendungsart sind die jeweiligen Spezifikationen in Kapitel 8 zu beachten!

OFF	Die FSZ Pro wird ohne Leitungsüberwachung betrieben. Im letzten Rauchschalter wird eine Drahtbrücke zwischen den Kontakten 1 und 5 gesetzt (siehe Kapitel 8 Abschnitt 1).
ON	Die FSZ Pro wird mit Leitungsüberwachung betrieben. Im letzten Rauchschalter eines Stiches und am externen Handauslösetaster muss das Abschlussmodul AM 142 oder beim ORS 142 ein Magnet eingesetzt werden.

Mit/ohne Hupe – DIP 4

OFF	Hupe AUS
ON	Hupe EIN - Der interne Piezo signalisiert bei Alarm/Störung. Er ist bei Netzausfall für 60 Sekunden gepuffert.

Pufferung 24 V – DIP 5

OFF Pufferung 24 V deaktiviert - (FSZ Pro mit ESM Pro)

Alle Ausgänge werden für max. 3 Sekunden gepuffert.

Ist die Pufferzeit abgelaufen, fällt die Spannung an allen Ausgängen gleichzeitig ab. Mit dem Spannungsabfall des THM wird zeitgleich der interne Piezo angesteuert. Die Störung Netzausfall bzw. Betrieb über ESM Pro wird über die Störungs-LED (gelb) signalisiert.

Kommt nach den 3 Sekunden die Netzspannung wieder zurück, bei ausgeschalteter Alarmspeicherfunktion, werden alle Relais wieder angezogen, der THM bestromt und die Störungs-LED und der Piezo bleiben aus. Die 24 V-Versorgungsspannung wird wieder eingeschaltet.

Ist der Alarmspeicher eingeschaltet, bleiben alle Relais und der THM abgeschaltet.

Die 24 V-Versorgungsspannung wird wieder eingeschaltet.

Die Störungs-LED leuchtet und der Piezo bleibt aus.

Die Störung muss manuell zurückgesetzt werden, erst dann geht die Anlage wieder in den Betriebszustand.

Kommt die Netzspannung während der Pufferzeit wieder, so geht die FSZ Pro direkt ohne Reset wieder in den Betriebszustand. Die Störungs-LED wird abgeschaltet, alle anderen Ausgänge bleiben angezogen bzw. eingeschaltet.

Die Einstellung mit oder ohne Alarmspeicher ist nicht relevant.

ON **Pufferung 24 V aktiviert - (FSZ Pro mit ESM Pro)**

Nur die 24 V-Versorgungsspannung ist bis zur Entleerung des Energiespeichers gepuffert.

D. h. bei Netzausfall werden die Rauchschalter weiterhin mit Spannung versorgt sowie an das Relais 1 angeschlossene Geräte wie z. B. der akustische/optische Signalgeber (ROLP).

Über das Relais 2 kann der Alarm nach extern weitergeleitet werden.

Mit dem Ausfall der Betriebsspannung wird zeitgleich der interne Piezo angesteuert und signalisiert den Netzausfall akustisch.

Die Störung Netzausfall bzw. Betrieb über ESM Pro wird über die Störungs-LED (gelb) signalisiert.

Bei eingeschalteter Alarmspeicherfunktion muss nach Wiederkehr der Netzspannung, egal ob während dem entladen des ESM Pro oder nach dem entladen des ESM Pro, immer ein manueller Reset betätigt werden.

Erfolgt dies, ziehen alle Relais wieder an, der THM wird wieder bestromt, die Störungs-LED und der Piezo gehen wieder aus.

Die 24 V-Versorgungsspannung wird mit dem Einschalten der Netzspannung wieder aktiviert.

Bei ausgeschalteter Alarmspeicherfunktion schalten bei Spannungswiederkehr, egal ob während dem entladen des ESM Pro oder nach dem entladen des ESM Pro die Relais, der THM zieht wieder an, die 24 V-Versorgungsspannung wird wieder aktiviert, die Störungs-LED und der Piezo gehen aus.

Beispiel Pufferzeiten: Bei Verwendung von 6 Rauchschaltern ORS 142 und einem optisch und akustischem Signalgeber ROLP ergibt sich eine Pufferung durch das ESM Pro von typ. 25 Sekunden.

Stiller Alarm – DIP 6

Bei Aktivierung des „Stillen Alarms“ DIP-Schalter 6 „ON“ wird bei Auslösung des internen und externen Handtasters die Alarmweiterleitung mittels der beiden Relais unterbunden. Bei Auslösung des externen Alarmeingangs wird die Alarmweiterleitung nicht unterbunden! Sofern die Hupe nicht deaktiviert wurde, wird ein Alarm immer an der FSZ Pro akustisch signalisiert. Der Magnetausgang wird immer abgeschaltet.

OFF	Stiller Alarm AUS
ON	Stiller Alarm EIN



Der „Stille Alarm“ hat die Funktion die Türschließung mit einem Handtaster zu ermöglichen ohne einen Alarm über die optisch/akustischen Alarmmittel auszulösen. Ist „Stiller Alarm“ aktiviert **dürfen** über das Relais 1 und Relais 2 **keine** Feststellvorrichtungen angesteuert werden.

9.5 Feststellanlage nach DIN EN 14637

Jede Feststellanlage, die nach der DIN EN 14637 aufgebaut und betrieben wird, muss vom Errichter klassifiziert werden. Die Klassifizierung erfolgt anhand einer 6-stelligen Codierung, wobei die 2. und die 6. Stelle vor Ort in Abhängigkeit der verwendeten Feststellvorrichtung eingetragen werden müssen. Die Stellen 1, 4 und 5 sind durch die DIN EN 14637 und die Stelle 3 durch den Zulassungsinhaber vorgegeben.

Klassifizierung einer Hekatron Feststellanlage nach DIN EN 14637:

Feststellanlage	DIN EN 14637	3	5	1/2/4	1	1	3
	Stelle	1	2	3	4	5	6

Stelle 1 - Anwendungsklasse:

Klasse 3: Häufige Nutzung durch die Öffentlichkeit und andere Personen mit geringem Anreiz zur Sorgfalt, d.h. Fälle, in denen eine gewisse Möglichkeit des Missbrauchs besteht.

Stelle 2 - Dauerprüfung der Feststellvorrichtung:

Klasse 5: 50.000 Prüfzyklen
Die Türhaftmagnete von Hekatron entsprechen dieser Klasse.

Stelle 3 - Türtyp:

Klasse 1: Drehflügeltüren
Klasse 2: Schiebetore/-türen
Klasse 4: Automatische Drehflügeltüren

Stelle 4 - Anwendung an Feuer-/Rauchschutztüren:

Klasse 1: Geeignet zur Anwendung an Feuer-/Rauchschutztüren.

Stelle 5 - Sicherheit:

Klasse 1: Alle Feststellanlagen müssen eine kritische Sicherheitsfunktion erfüllen, daher ist für die Anwendung dieser Norm nur die höchste Klasse festgelegt.

Stelle 6 - Korrosionsbeständigkeit:

Klasse 3: hohe Beständigkeit
Die Türhaftmagnete von Hekatron entsprechen dieser Klasse.

9.6 Anschlussvarianten nach DIBt und DIN EN 14637



Das ESM-Modul ist nach der Erstinbetriebnahme geladen! Sollte das FSZ Pro zu Montagezwecken vom Netz getrennt werden, muss mit der Änderung der Verdrahtung solange gewartet werden bis die „LED grün“ (siehe Seite 32) erloschen ist.

9.6.1 Anschluss ohne Leitungsüberwachung (DIP 3 OFF)

Die Anlage wird mit einem Rauchschalterstich, einem externen Handauslösetaster und einem externen Resettaster betrieben.

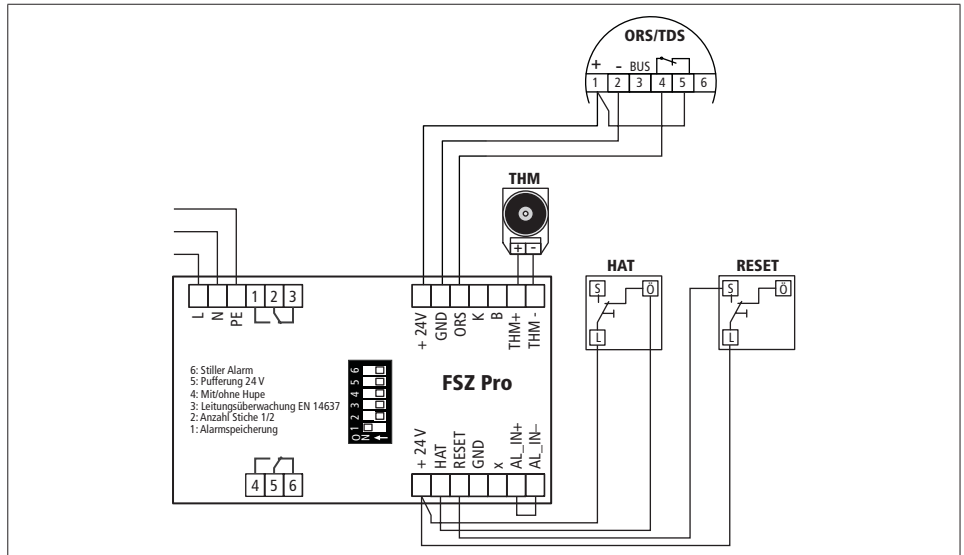


Abb. 5: Anschluss nach DIBt ohne Leitungsüberwachung

9.6.2 Anschluss ohne Leitungsüberwachung (DIP 3 OFF)

Die Anlage wird mit einem Rauchschalterstich (mehrere Rauchschalter) ohne externen Handauslösetaster betrieben. Die Anlage ist mit der BMZ verbunden. Der Handtaster muss durch eine Brücke simuliert werden.

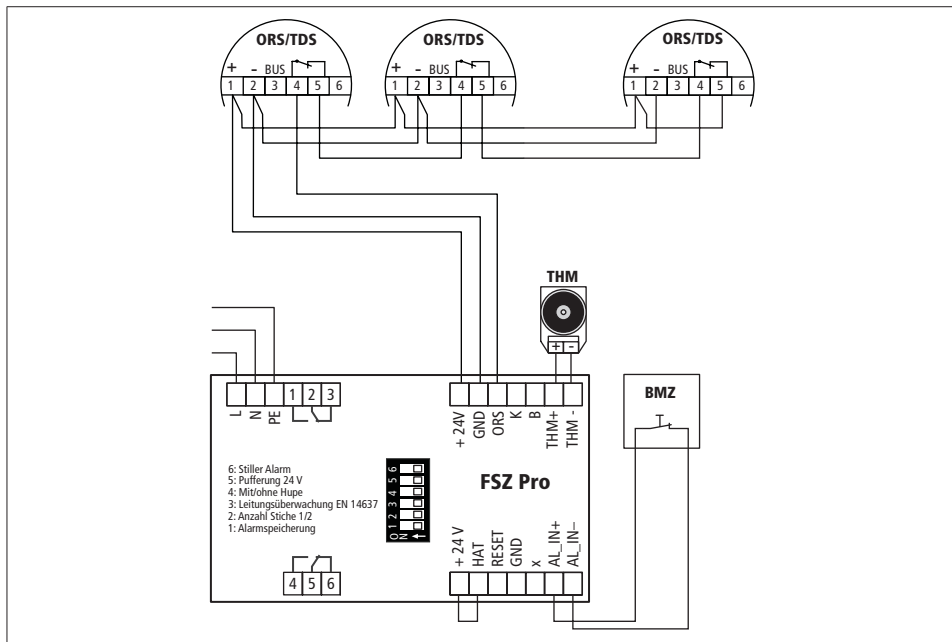


Abb. 6: Anschluss nach DIBt ohne Leitungsüberwachung

9.6.3 Anschluss mit Leitungsüberwachung (DIP 3 ON)

Die Anlage wird mit einem Rauchschalterstich und einem externen Handauslösetaster betrieben. Nach DIN EN 14637 ist eine Leitungsüberwachung mit Abschlussmodul AM 142 installiert. Der DIP-Schalter 3 muss auf ON gesetzt werden.

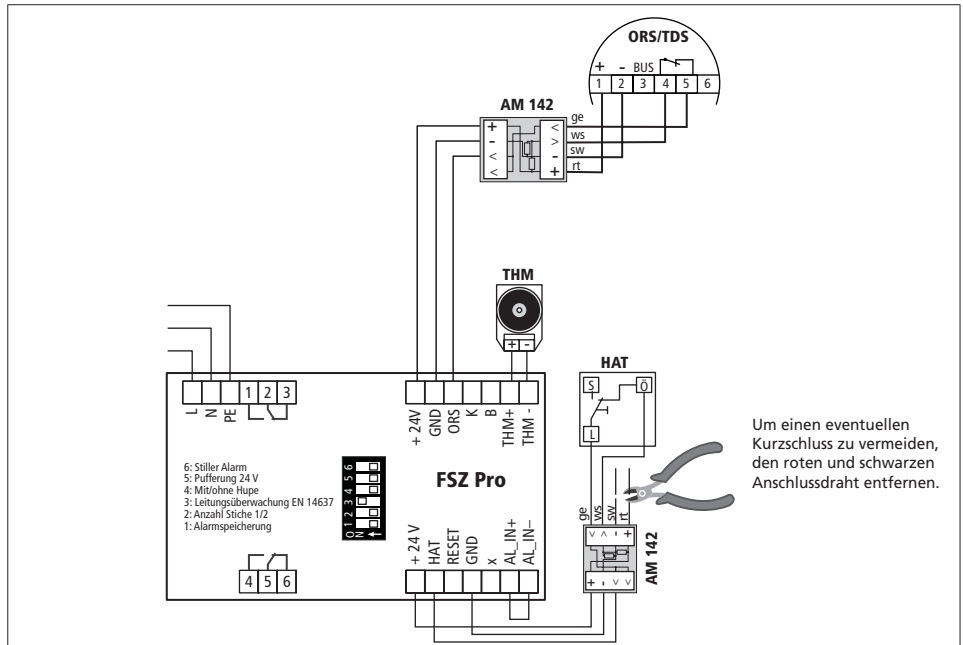


Abb. 7: Anschluss nach DIN EN 14637 oder DIBt mit Leitungsüberwachung

9.6.4 Anschluss mit Leitungsüberwachung (DIP 3 ON)

Die Anlage wird mit einem Rauchschalterstich (mehrere Rauchschalter) ohne externen Handauslösetaster betrieben. Nach DIN EN14637 ist eine Leitungsüberwachung mit Magnet als Abschlussmodul installiert. Der DIP-Schalter 3 muss auf ON gesetzt werden. Der Handtaster muss durch ein AM 142 simuliert werden.

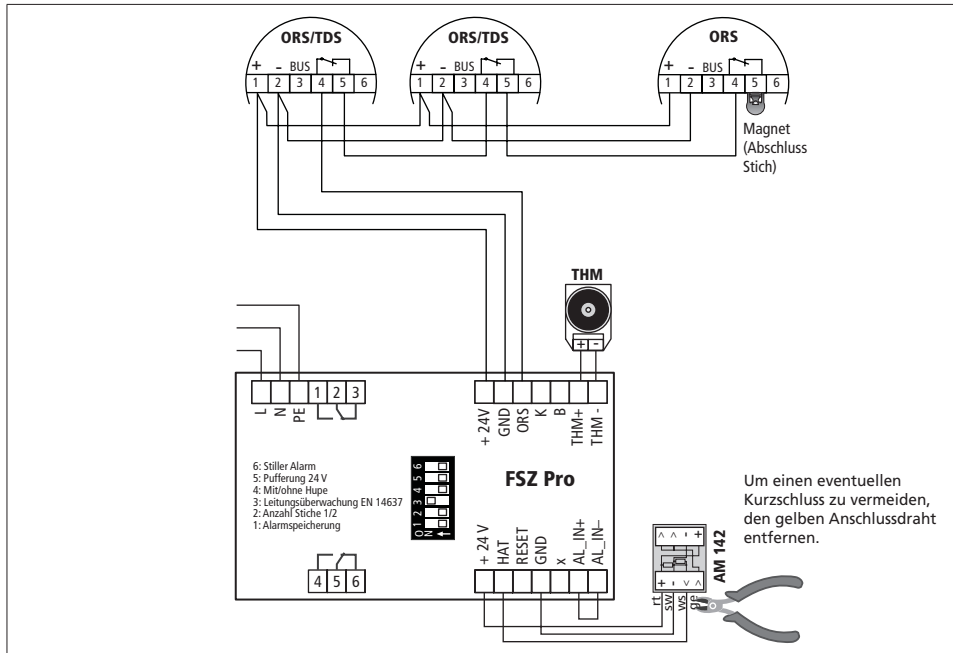


Abb. 8: Anschluss nach DIN EN 14637 oder DIBt mit Leitungsüberwachung

9.6.5 Anschluss mit Leitungsüberwachung (DIP 3 ON) und zwei Melderstichen (DIP 2 ON)

Die Anlage wird mit zwei Rauchschalterstichen und einem externen Handtaster betrieben. Nach DIN EN 14637 ist eine Leitungsüberwachung mit Abschlussmodul AM 142 und Magnet installiert. Die DIP-Schalter 2 und 3 müssen auf ON gesetzt werden.

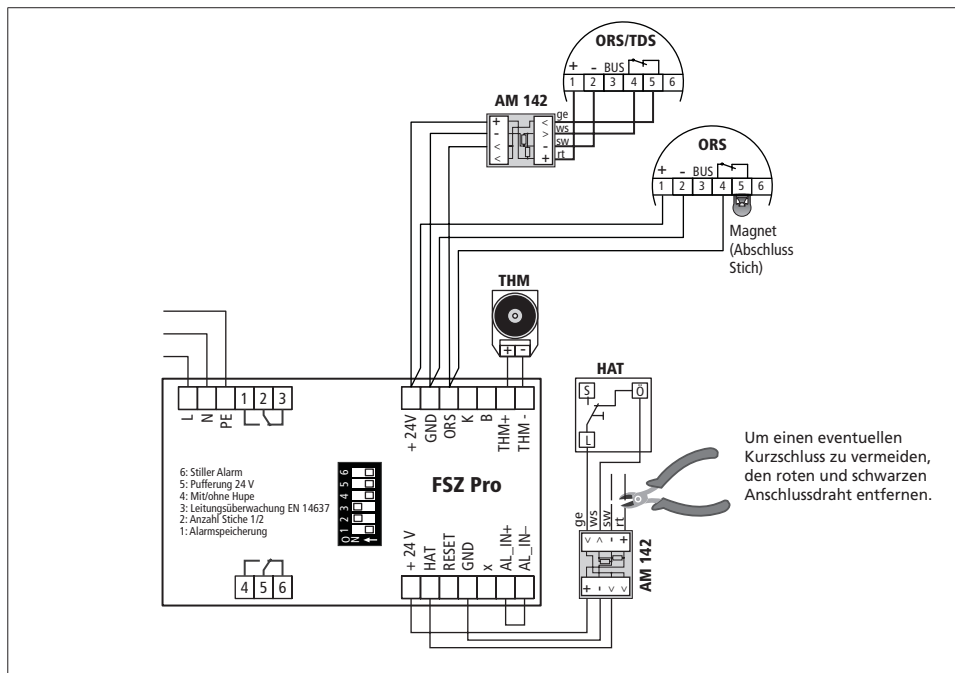


Abb. 9: Anschluss nach DIN EN 14637 oder DIBt mit Leitungsüberwachung

9.6.6 Anschluss ohne Leitungsüberwachung (DIP 3 OFF - DIP 5 ON)

Die Anlage wird mit einem Rauchschalterstich, einem externen Handauslösetaster, einem externen Resetter und einem ESM Pro betrieben. Im Falle eines Netzausfalls signalisiert der optische/akustische Signalgeber bis das ESM Pro entladen ist.

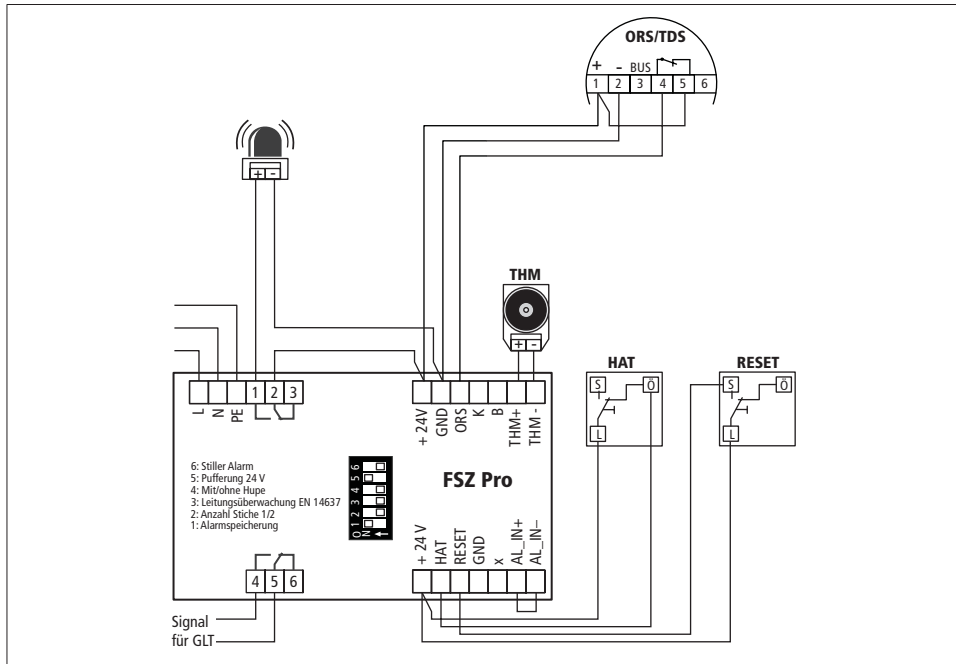


Abb. 10: Anschluss nach DIBt ohne Leitungsüberwachung

9.7 Signalisierung an der FSZ Pro

Auf der Folientastatur des Gehäuses befinden sich drei LEDs, die den Zustand der Anlage signalisieren.

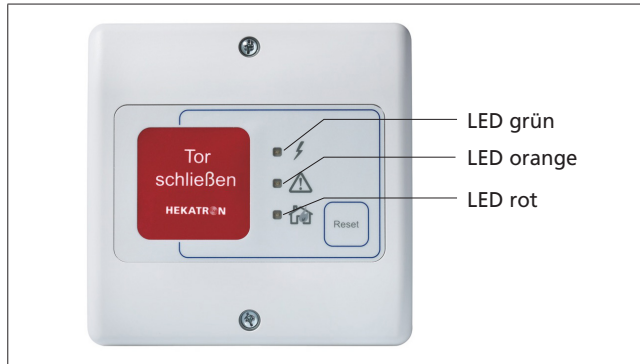


Abb. 11: Folientastatur FSZ Pro

9.7.1 Blinksequenzen

Unterschiedliche Zustände werden durch unterschiedliche Blinksequenzen der LEDs angezeigt. Jede Blinksequenz beginnt mit einem langen Impuls (1,5 Sek.) dem eine kurze Pause (0,5 Sek.) folgt (siehe Abb. 12). Bei Blinksequenzen mit mehreren Impulsen werden zu dem langen Impuls die folgenden kurzen Impulse (0,5 Sek.) mitgezählt (siehe Abb. 13).

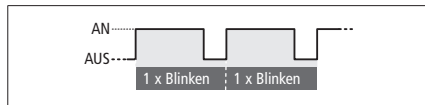


Abb. 12: Beispiel Blinksequenz 1 x Blinken

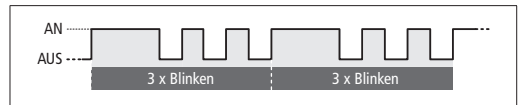


Abb. 13: Beispiel Blinksequenz 3 x Blinken

Nachfolgend sind die möglichen Anzeigen und ihre Bedeutung dargestellt.

LED grün	LED orange	LED rot	THM	Relais	Zustand	Mögliche Ursache	Abhilfe
AN	AUS	AUS	AN	AN	Betrieb		
Blinkt	AUS	AUS	AN	AN	Betrieb	ESM Pro wird geladen (bis zu 15 Minuten)	
AN	AUS	AN	AUS	AUS	Alarm Rauchschalter	Automatisch Auslösung oder Fehler am Abschlussmodul AM 142 (falls vorhanden).	
AN	AUS	Blinkt 1 x	AUS	AUS	Alarm Handauslösetaster intern	Betätigung des internen Handauslösetasters	
AN	AUS	Blinkt 2 x	AUS	AUS	Alarm Handauslösetaster Extern	Betätigung des externen Handauslösetasters, Fehler beim Abschlussmodul AM 142	
AN	AUS	Blinkt 3 x	AUS	AUS	Alarm externer Alarmeingang	Alarm eines externen Alarmgebers z. B. einer Brandmeldeanlage	
AN	AN	AUS	AUS	AUS	Störung an der FSZ Pro	Störung an der FSZ Pro	Gerät austauschen
AN	Blinkt 2 x	AUS	AUS	AUS	Störung im Rauchschalterstich (ORS)	Anlage mit Leitungsüberwachung: Fehlendes Abschlussmodul oder falsche Einstellung der DIP-Schalter oder Kurzschluss auf der Anschlussleitung des ORS. Anlage ohne Leitungsüberwachung: Abschlussmodul wurde im ORS angeschlossen	Anlage mit Leitungsüberwachung: Abschlussmodul anschließen oder DIP-Schalter entsprechend der Schaltungsvariante einstellen oder Leitungen prüfen und neu anschließen. Anlage ohne Leitungsüberwachung: Abschlussmodul ausbauen und Brücke in den letzten Melder einsetzen.

LED <i>grün</i>	LED <i>orange</i>	LED <i>rot</i>	THM	Relais	Zustand	Mögliche Ursache	Abhilfe
AN	Blinkt 3 x	AUS	AUS	AUS	Störung in der Handauslösetasterschleife	Anlage mit Leitungsüberwachung: Fehlendes Abschlussmodul oder falsche Einstellung der DIP-Schalter oder Kurzschluss auf der Anschlussleitung des HAT. Anlage ohne Leitungsüberwachung: Abschlussmodul in HAT eingebaut.	Anlage mit Leitungsüberwachung: Abschlussmodul anschließen oder DIP-Schalter entsprechend der Schaltungsvariante einstellen oder Leitungen prüfen und neu anschließen. Anlage ohne Leitungsüberwachung: Abschlussmodul ausbauen und HAT neu verdrahten.
AN	Blinkt 4 x	AUS	AUS	AUS	Übertemperatur in der FSZ Pro	Zu hohe Umgebungstemperatur	Umgebungstemperatur senken, gegebenenfalls Kühlung installieren
AN	Blinkt 5 x	AUS	AUS	AUS	Störung in der Schleife des Türhaftmagneten	Kurzschluss auf der Anschlussleitung des THM	Leitungen prüfen und neu anschließen
AN	Blinkt 6 x *	Blinkt 6 x *	AUS	AUS	Störung Folientastatur	Folientastatur ist nicht richtig angeschlossen	Stecker von Folientastatur ziehen und neu anschließen
AN	Blinkt 9 x	AUS	AUS	AUS	Störung Ausgangsstrom	Zu viele Verbraucher angeschlossen	Gesamtstrom der Verbraucher neu berechnen und Anlage neu aufbauen
AN	Blinkt 10 x	AUS	AUS	AUS	Störung an der FSZ Pro	Kurzschluss auf der 24 V Versorgung	Verdrahtung prüfen

* Je nach Art des falschen Anschlusses der Folientastatur kann es vorkommen, dass entweder nur eine LED blinkt oder beide blinken.

10 Übereinstimmungsbestätigung

Die bauausführende Firma, die die Feststallanlage errichtet hat, muss für jedes Bauvorhaben eine Bestätigung der Übereinstimmung der Bauart mit der allgemeinen Bauartgenehmigung abgeben. Sie muss schriftlich erfolgen und außerdem mindestens folgende Angaben enthalten:

- Z-Nr. der verwendeten Bauartgenehmigung
- Bezeichnung des Gegenstandes der allgemeinen Bauartgenehmigung
- Name und Anschrift der bauausführenden Firma
- Bezeichnung der baulichen Anlage
- Datum der Errichtung/der Fertigstellung
- Ort und Datum der Ausstellung der Erklärung sowie Unterschrift des Verantwortlichen

Die Übereinstimmungserklärung ist dem Bauherrn zur ggf. erforderlichen Weiterleitung an die zuständige Bauaufsichtsbehörde auszuhändigen.

11 Inbetriebnahme und Abnahme

11.1 Abnahmeprüfung gemäß Bauartgenehmigung

Nach der betriebsfertigen Errichtung einer Feststallanlage am Anwendungsort sind deren einwandfreie Funktion und vorschriftsmäßige Installation durch eine Abnahmeprüfung festzustellen.

Auf diese Prüfung ist vom Antragsteller dieser allgemeinen Bauartgenehmigung hinzuweisen. Sie ist vom Betreiber zu veranlassen.

Die Abnahmeprüfung für Feststallanlagen an Abschlüssen darf nur von Fachkräften des Antragstellers dieser allgemeinen Bauartgenehmigung oder von ihm autorisierten Fachkräften oder von Fachkräften einer vom Deutschen Institut für Bautechnik im allgemeinen Bauartgenehmigungsverfahren benannten Prüfstelle durchgeführt werden.

Die Abnahmeprüfung muss mindestens die folgenden Punkte umfassen:

1. Es ist zu überprüfen, dass die eingebauten Geräte und Gerätekombinationen der Feststallanlage mit den in der allgemeinen Bauartgenehmigung angegebenen Geräten und Gerätekombinationen übereinstimmen.
2. Es ist zu überprüfen, dass die Kennzeichnung der installierten Geräte und Gerätekombinationen mit der in der jeweiligen allgemeinen bauaufsichtlichen Zulassung oder Norm angegebenen Kennzeichnung übereinstimmen.
3. Das Zusammenwirken aller Geräte und Gerätekombinationen ist anhand der allgemeinen Bauartgenehmigung nachzuprüfen, wobei die Auslösung sowohl durch Simulation der dem Funktionsprinzip der Brandmelder zugrunde liegenden Brandkenngröße als auch von Hand erfolgen muss.
4. Es ist zu prüfen, ob der Abschluss zum selbsttätigen Schließen freigegeben wird, wenn die Feststallanlage funktionsunfähig wird (z. B. durch Entfernen eines Brandmelders oder durch Energieausfall).

Nach erfolgreicher Abnahmeprüfung ist vom Betreiber in unmittelbarer Nähe des Abschlusses an der Wand ein vom Antragsteller dieser allgemeinen Bauartgenehmigung zu lieferndes Schild in der Größe 105 mm x 52 mm mit der Aufschrift

Feststellanlage

Nummer der allgemeinen Bauartgenehmigung

Abnahme durch ...

(Firmenzeichen sowie Monat und Jahr der Abnahme)

dauerhaft anzubringen.



Abb. 14:

Dem Betreiber ist über die erfolgreiche Abnahmeprüfung eine Bescheinigung auszustellen; sie ist durch den Betreiber aufzubewahren.

11.2 Wartungsanleitung

Der Antragsteller dieser allgemeinen Bauartgenehmigung hat dafür zu sorgen, dass zu der jeweiligen Ausführungsvariante der Feststellanlage (entsprechend der eingesetzten Geräte und Gerätekombinationen) eine schriftliche Wartungsanleitung bereitgestellt wird. Aus der Wartungsanleitung muss ersichtlich sein, welche Arbeiten auszuführen sind, damit sichergestellt ist, dass die eingebaute Feststellanlage auch nach langer Nutzung ihre Aufgaben erfüllt.

11.3 Monatliche Überprüfung

Die Feststellanlage muss vom Betreiber ständig betriebsfähig gehalten und in Abständen von maximal einem Monat auf ihre einwandfreie Funktion überprüft werden. Ergeben zwölf im Abstand von einem Monat aufeinander folgende Funktionsprüfungen keine Funktionsmängel, so braucht die Feststellanlage nur im Abstand von drei Monaten überprüft werden. Wird bei den vierteljährlichen Funktionsprüfungen ein Funktionsmangel festgestellt, so ist umgehend die Betriebsfähigkeit wieder herzustellen und diese durch mindestens drei aufeinanderfolgende monatliche Funktionsprüfungen nachzuweisen.

Bezüglich der im Rahmen der Überprüfung durchzuführenden Maßnahmen wird auf Abschnitt 6.1 der Norm DIN 14677 verwiesen. Diese Überprüfung darf nach entsprechender Einweisung von jedermann eigenverantwortlich durchgeführt werden; eine besondere Qualifikation ist nicht erforderlich. Umfang, Ergebnis und Zeitpunkt der monatlichen bzw. vierteljährlichen Überprüfung sind aufzuzeichnen. Diese Aufzeichnungen sind durch den Betreiber aufzubewahren.

11.4 Jährliche Prüfung und Wartung

Der Betreiber ist außerdem verpflichtet, in Abständen von maximal zwölf Monaten eine Prüfung der Feststellanlage auf ordnungsgemäßes und störungsfreies Zusammenwirken aller Geräte sowie eine Wartung vorzunehmen oder vornehmen zu lassen. Bezüglich der im Rahmen der jährlichen Prüfung und Wartung durchzuführenden Maßnahmen wird auf Abschnitt 6.1, der Norm DIN 14677 verwiesen. Diese jährliche Prüfung und Wartung darf nur von einem Fachmann oder einer dafür ausgebildeten Person ausgeführt werden.

Umfang, Ergebnis und Zeitpunkt der jährlichen Prüfung und Wartung sind aufzuzeichnen. Diese Aufzeichnungen sind durch den Betreiber aufzubewahren.

11.5 Funktionsprüfung

Die Funktionsprüfung einer Feststellanlage muss mindestens folgende Elemente umfassen:

- a) Überprüfung der Handauslösung (Handauslösetaster oder wenn zulässig durch manuelles Ausdrücken);
- b) Überprüfung der Auslösung der Feststellanlage durch die Prüfung der Brandmelder mit dem vom Hersteller der Brandmelder festgelegten Prüfverfahren (z. B. Rauchmelder mittels Rauchmelderprüfgerät oder Wärmemelder mittels Wärmemelderprüfgerät). Bei Feststellanlagen der Bauart 2 ist sicherzustellen, dass die zu prüfenden Brandmelder nur zur Steuerung der Feststellanlage dienen;
- c) Überprüfung der Rückstellung der Brandmelder aus dem Alarmzustand;
- d) Überprüfung, ob Umgebungseinflüsse die Funktion der eingebauten Feststellanlage beeinträchtigen;
- e) Überprüfung, ob die Nutzung im unmittelbaren Umfeld der Feststellanlage negative Einflüsse auf diese ausübt (z. B. Auftreten von Staub oder Wasserdampf);
- f) Überprüfung, ob die Funktion der Feststellanlage durch bauliche Änderungen und/oder Wechselwirkung mit anderen Gewerken im unmittelbaren Umfeld der Feststellanlage negativ beeinflusst wird (z. B. nachträglicher Einbau von Zwischendecken) und ob die Positionierung der Brandmelder der Richtlinie für Feststellanlagen des DIBt (Feststellanlagen RL) und der Zulassung entspricht;
- g) Überprüfung, ob der Feuerschutz- bzw. Rauchschutzabschluss nach dem Auslösen zum selbsttätigen Schließen freigegeben wird.

11.6 Wartung

Die Wartung einer Feststellanlage muss die Elemente einer Funktionsprüfung und zusätzlich folgende Elemente umfassen:

- a) Überprüfung auf die Übereinstimmung mit der Dokumentation und der allgemeinen Bauartgenehmigung;
- b) Reinigen der funktionsrelevanten Bestandteile einer Feststellanlage, sofern deren Verschmutzung zur Beeinträchtigung führen kann;
- c) vorbeugender Austausch von Bestandteilen der Feststellanlage nach Herstellerangaben (z. B. Brandmelder, Akkus bzw. Batterien);
- d) Überprüfung der Auslösung der Feststellanlage bei Energieausfall;
- e) Überprüfung der Auslösung der Feststellanlage bei Entfernen eines Brandmelders.

11.7 IW-Set „Feststellanlagen“

Das IW-Set „Feststellanlagen“, Artikel-Nr. 7001949, enthält sämtliche Unterlagen und Kennzeichnungsschilder, die für die Inbetriebnahme, Abnahme und Wartung von Feststellanlagen an Feuerschutzabschlüssen gemäß den Vorgaben des DIBT und der DIN 14677 notwendig sind. Es besteht aus

- Abnahme-/Wartungsprotokoll
- DIBT-Zulassungsschild
- DIBT-Zulassungsbescheid
- Hinweisschild für Feuer-/Rauchschutztür
- Wartungshinweise
- Kontrollheft

12 Anhang

12.1 Bestelldaten

FSZ Pro	31-5400003-01-xx
ESM Pro	31-5400004-01-xx
Zubehörset	31-4100010-02-xx
Abschluss-Modul 142 (AM 142)	31-5700002-01-xx
Magnet Leitungsüberwachung VE 10	31-4100015-01-xx
Inbetriebnahme und Wartungsset IW Set RS	7001949
Einschub FSZ VE 10, englisch	31-6800001-01-xx
Einschub FSZ VE 10, französisch	31-6800001-02-xx
Einschub FSZ VE 10, russisch	31-6800001-03-xx

12.2 Bohrschablone

Siehe Seite 45.

12.3 Technischer Support & Applikations Support

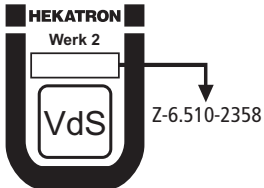
Hekatron Vertriebs GmbH

Tel.: +49 (0) 76 34 5 00-8050

Brühlmatten 9

Mail: rs-support@hekatron.de

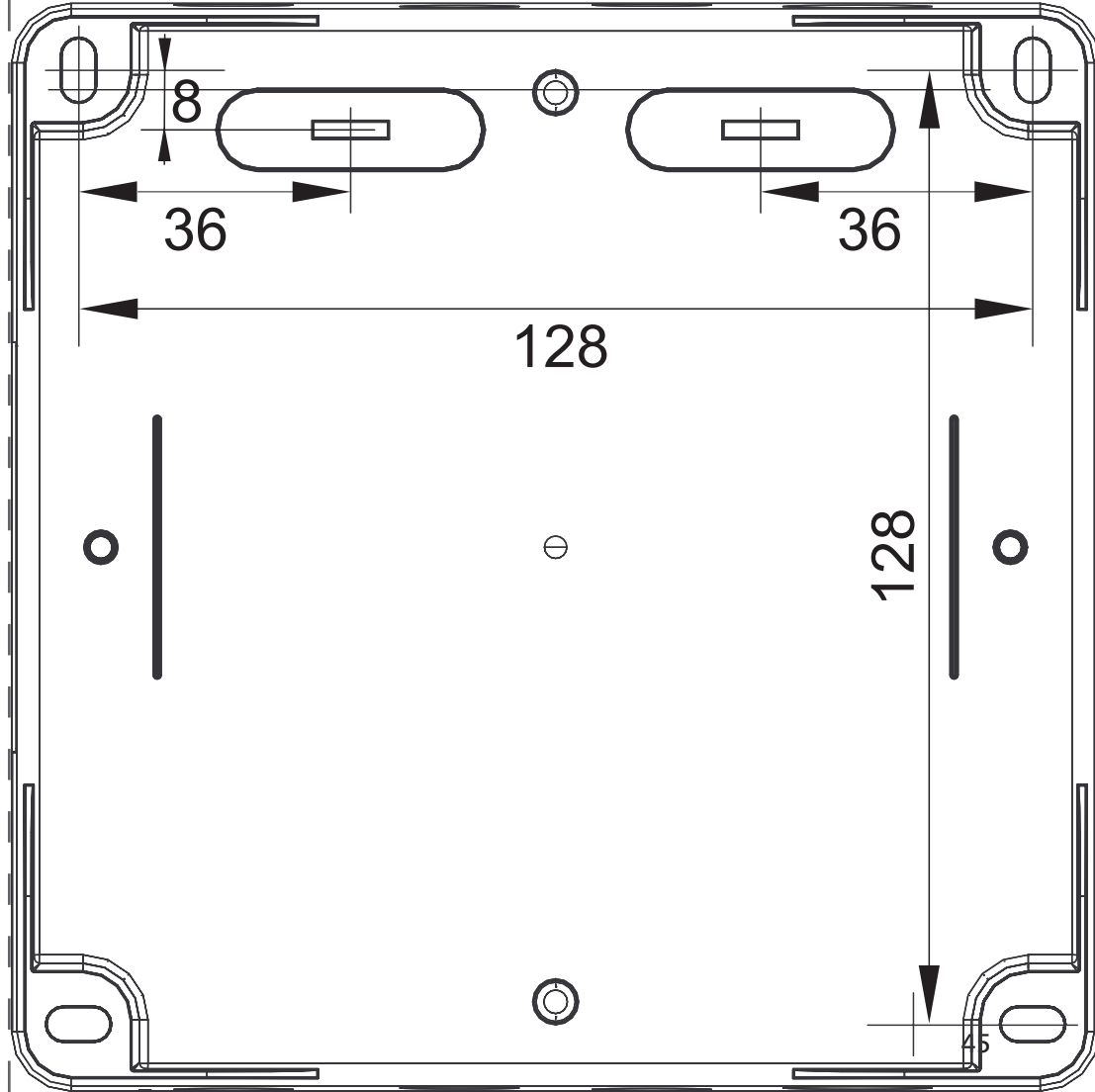
D-79295 Sulzburg



Index

A		I		U	
Abnahmeprüfung.....	36	Inbetriebnahme	35	Überprüfung.....	38
Abschlussmodul AM 142	19	IW-Set.....	40	W	
Alarmspeicherung – DIP 1	20	K		Wartung.....	38
Allgemeine Sicherheitshinweise	5	Kabelverschraubungsset	6	Wartungsanleitung.....	37
Anschlussklemmen	16	Klassifizierung	25		
Anschlussvarianten	26	Klemmenbelegung.....	16		
Anwendungen der FSZ Pro	13	Korrosionsbeständigkeit	25		
Anwendungsklasse	25	L			
Ausgangsstrom.....	7	LED	33		
Auslösevorrichtung	7	Leitungslänge	15		
B		Leitungsüberwachung	21		
Bauartgenehmigung.....	36	Lieferumfang	6		
Bestelldaten	41	M			
Blinksequenzen.....	32	Montage FSZ Pro	12		
Bohrschablone.....	41	N			
D		Netzanschluss.....	15		
Dauerprüfung	25	P			
DIN EN 14637	20	Produktbeschreibung	7		
DIP-Schalter	20	Prüfung	38		
E		Pufferung 24 V	10		
Einschub	6	R			
Elektrische Installation	14	Resettaster	7		
Energieversorgung	7	S			
F		Signalisierung.....	32		
FSZ Basis.....	7	Stiche.....	21		
Funktionsprüfung.....	39	Stiller Alarm.....	24		
G		Stille Schließung	7		
Gewährleistung	6	Stromberechnung.....	10		
H		T			
Handtaster	7	Technische Daten.....	8		
Hupe.....	7	Technischer Support.....	42		
Hupe AUS.....	21	Türtyp	25		









Ein Unternehmen der
Securitas Gruppe Schweiz

Hekatron Vertriebs GmbH
Brühlmatten 9
D-79295 Sulzburg
Techn. Support 07634 500-8050
rs-support@hekatron.de
www.hekatron.de