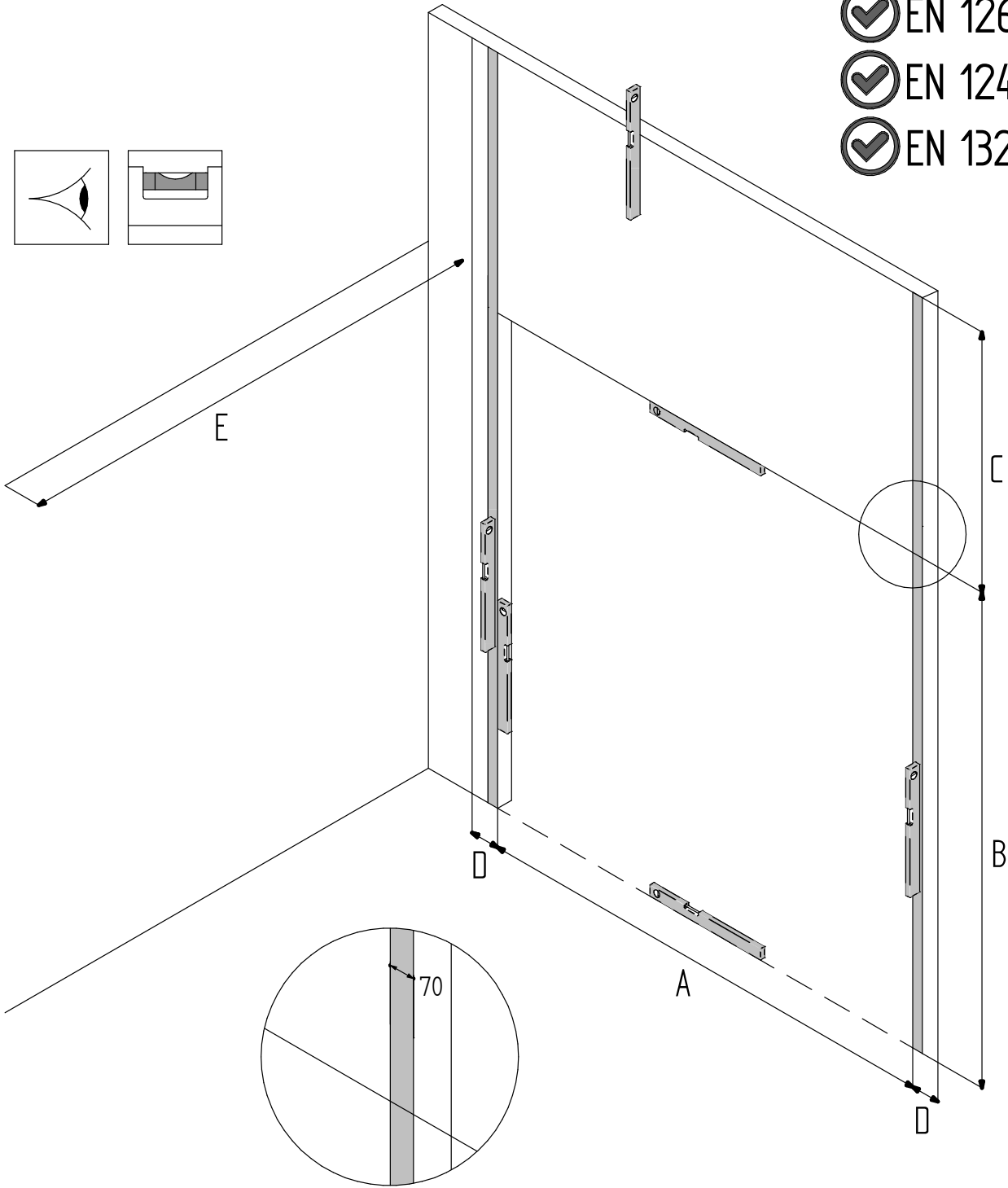
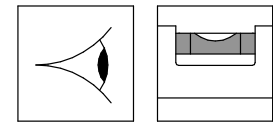


HS / VS DOCK

MONTAGEHANDLEIDING - ASSEMBLY MANUAL - MONTAGEANLEITUNG - MANUEL DE MONTAGE

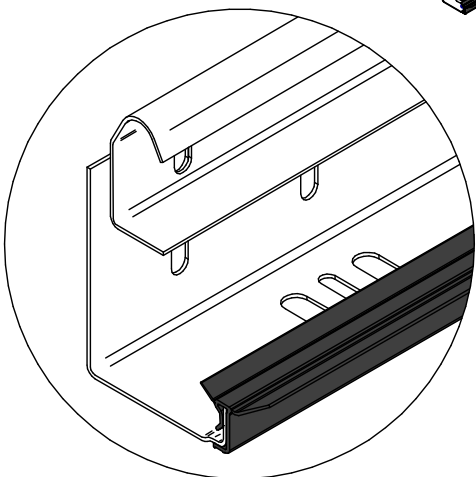
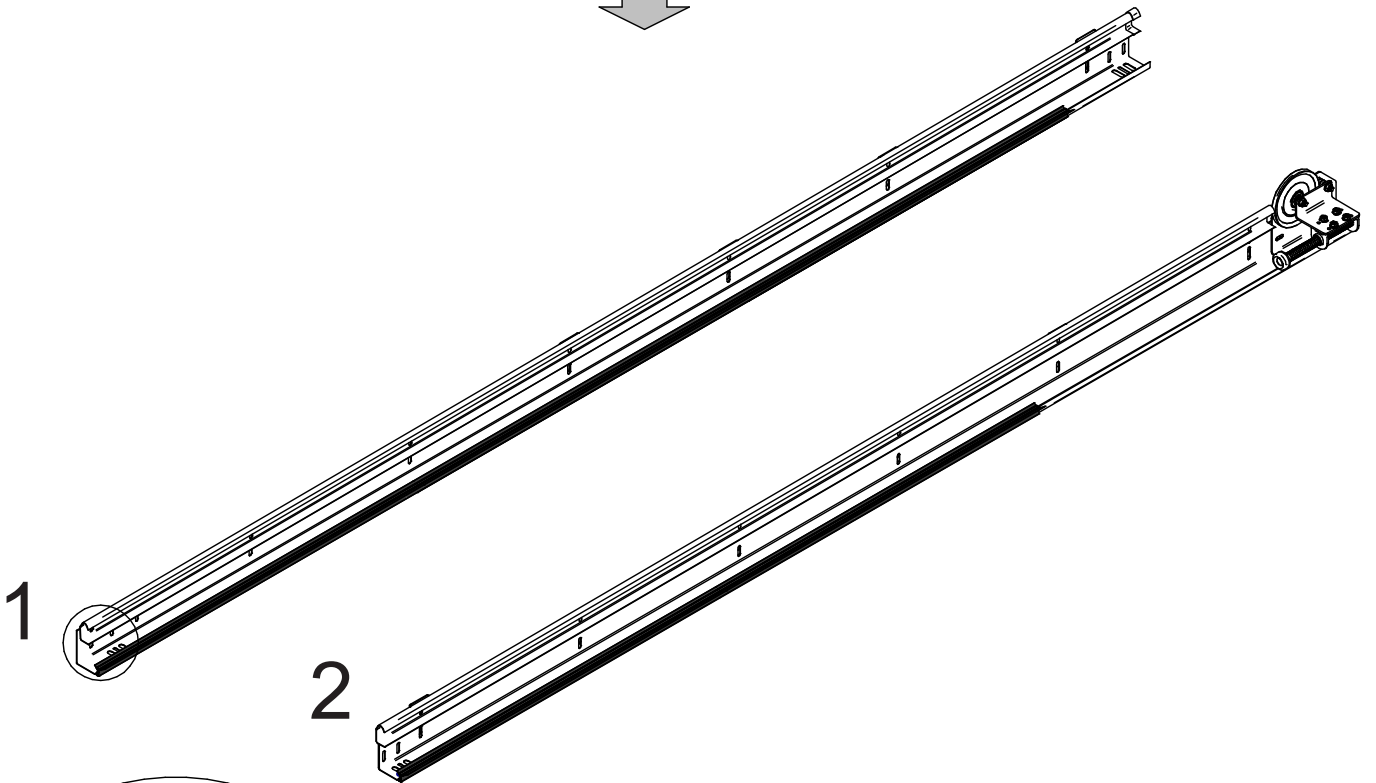
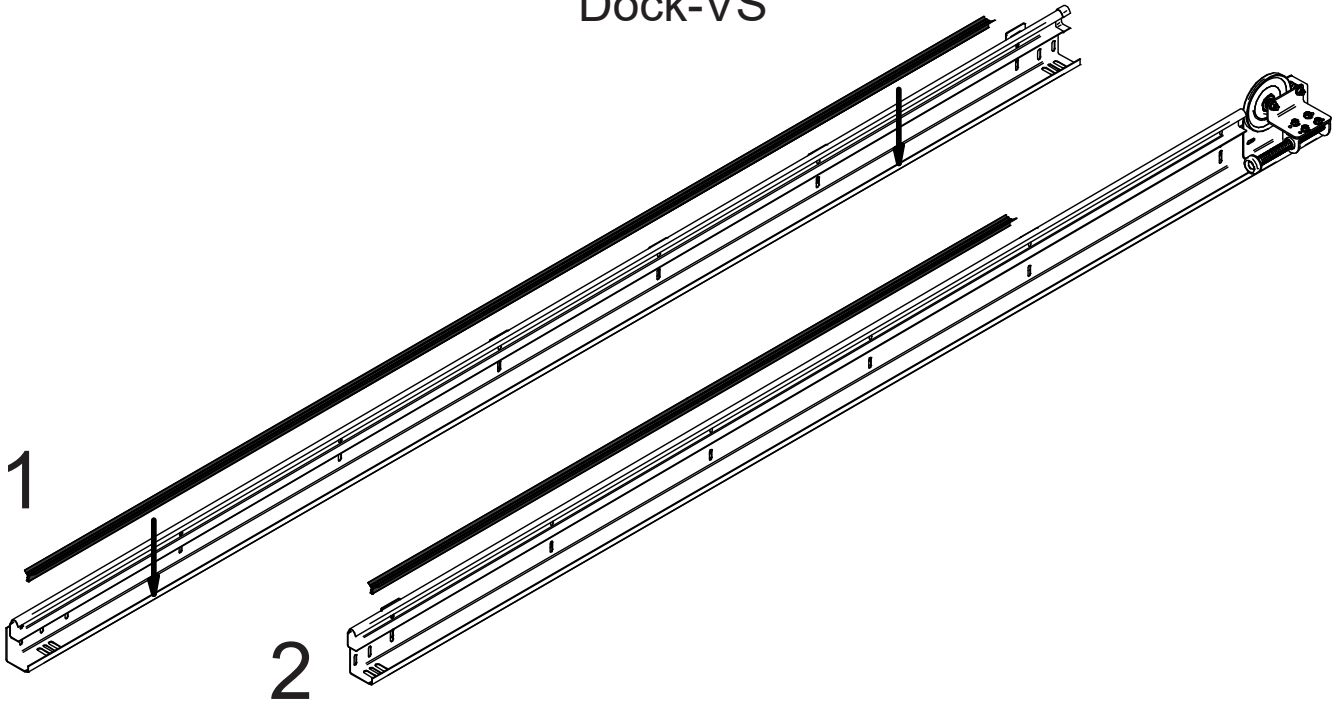


- ✔ EN 12604
- ✔ EN 12453
- ✔ EN 13241



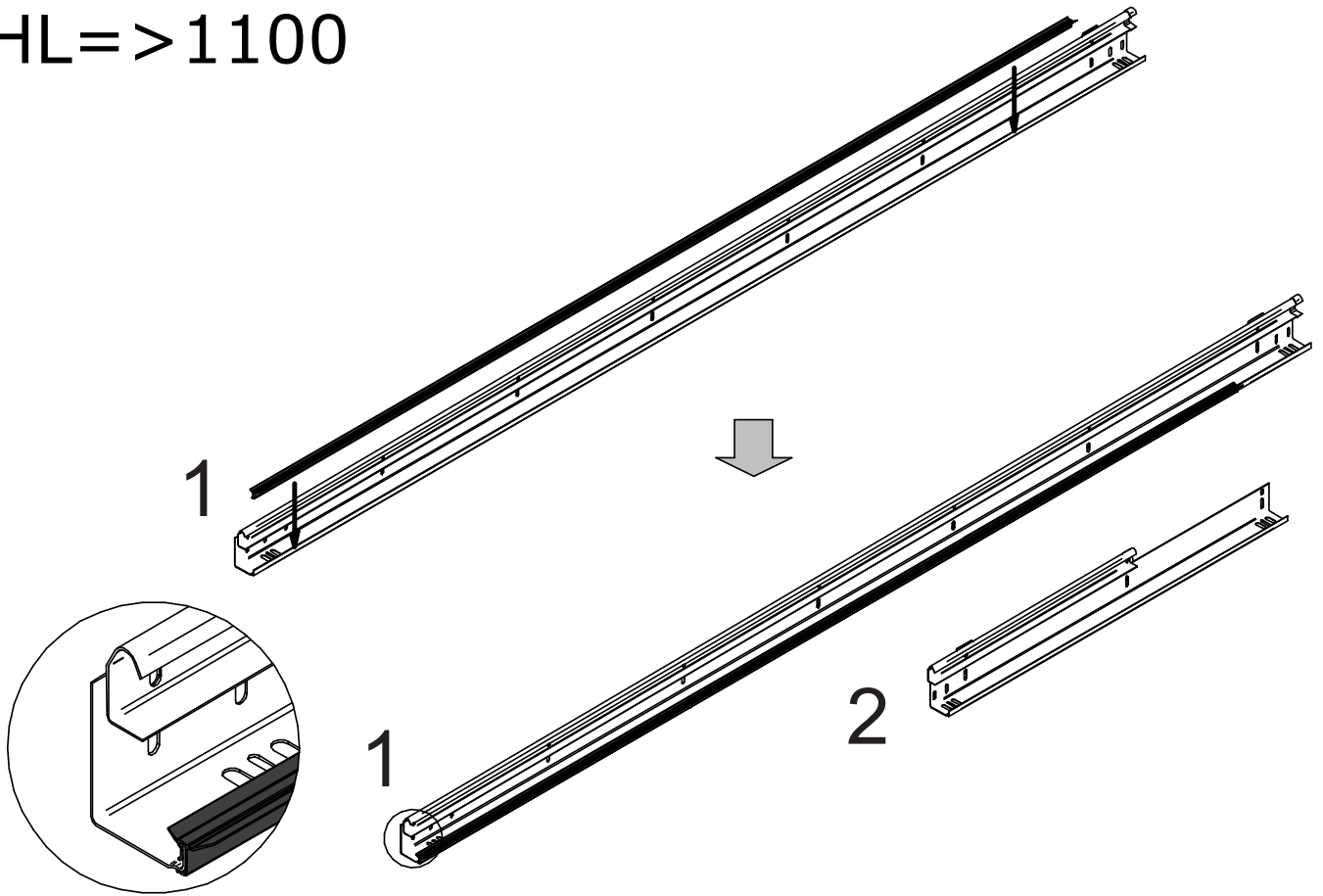
	A	B	C	D	E
	DLW	DLH	FHR	FSR	FMD
NL	Dagmaat breedte	Dagmaat hoogte	Vrije bovenruimte	Vrije zijruimte	Inbouwdiepte
EN	Day Light Width	Day Light Height	Free Head Room	Free Side Room	Free Mounting Depth
DE	Tageslichtbreite	Tageslichtehöhe	Sturzfreiraum	Freie Seitenraum	Freie Einbautiefe
FR	Largeur de baie	Hauteur de baie	Linéau disponible	Ecoinçons Requis	Recul
RO	Lățime Gol	Înălțime Gol	Buiandrug Liber	Spațiul Liber Lateral	Spațiul Liber în Adâncime
HU	Szélesség	Magasság	Szabad szemöldök magasság	Szabad hely oldalt	Szabad beépítési mélység
SE	Dager bredd	Dager höjd	Minsta erforderligt höjdutrymme	Fritt sidoutrymme	Fritt monterings utrymme

Dock-VS

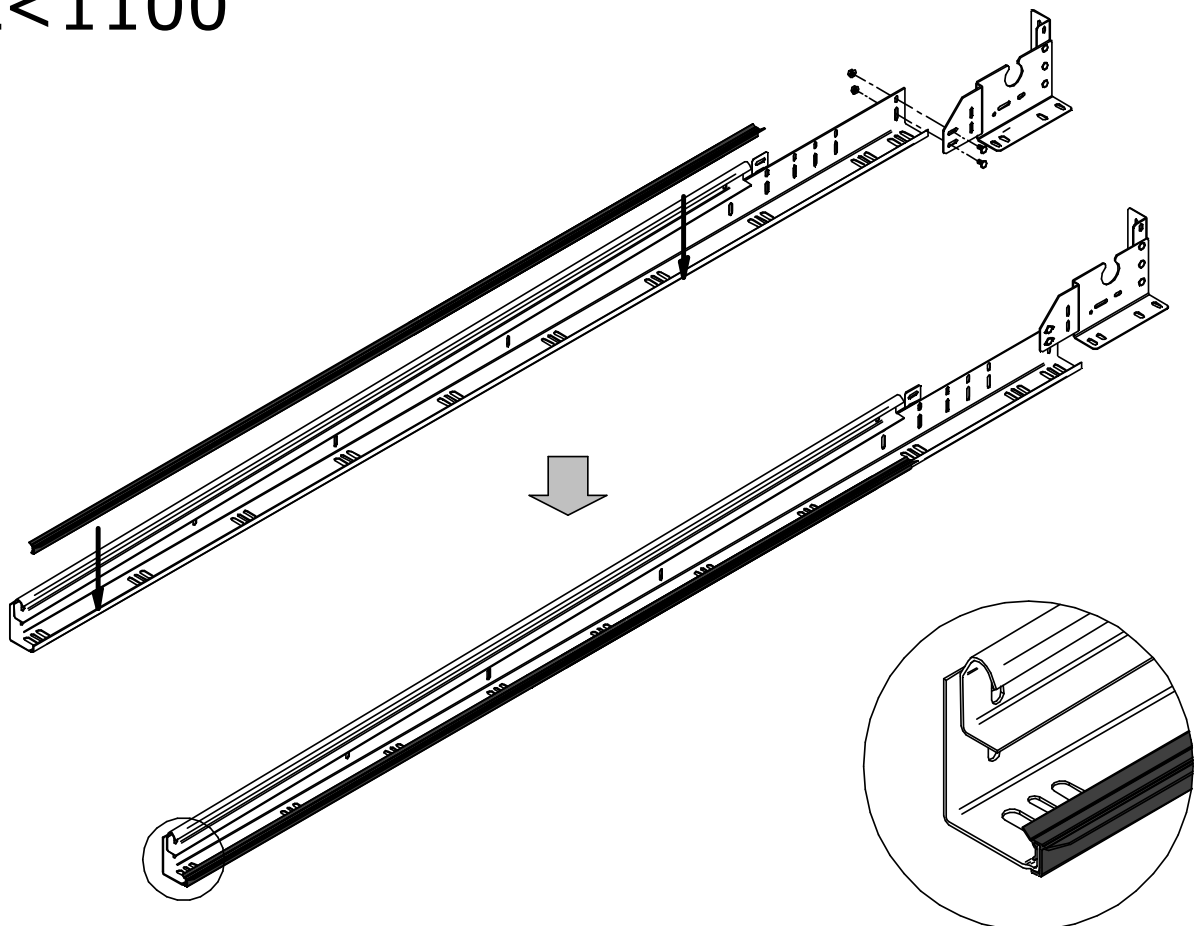


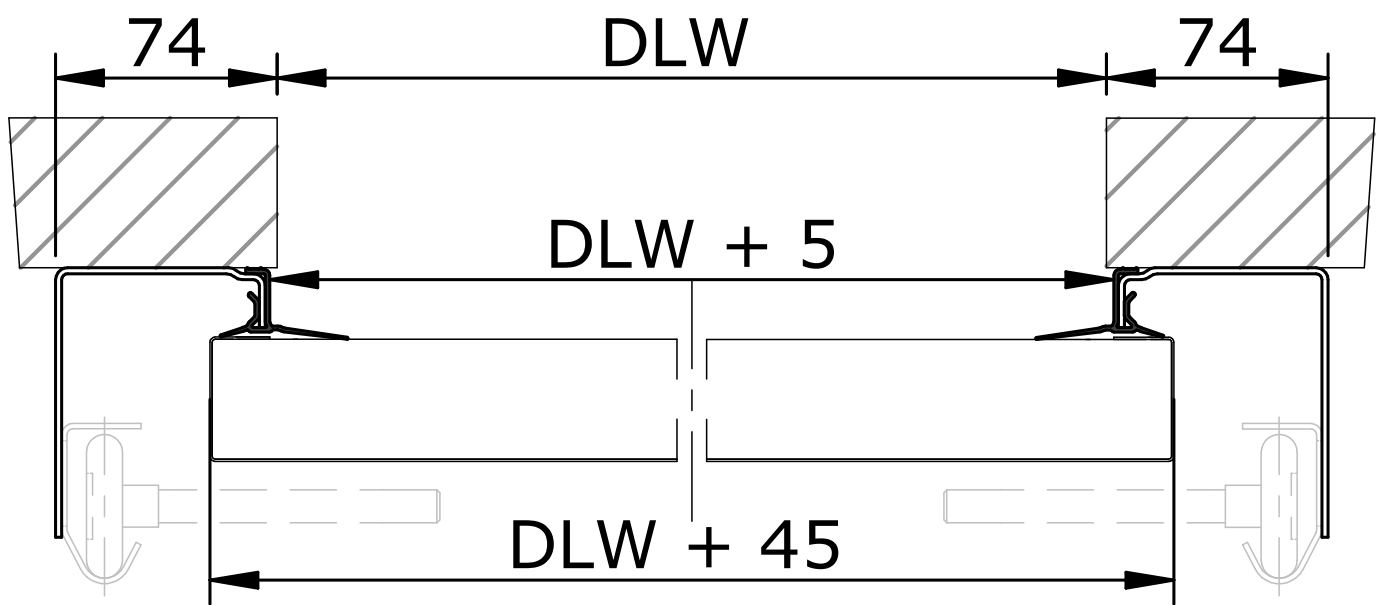
Dock-HS

HL => 1100

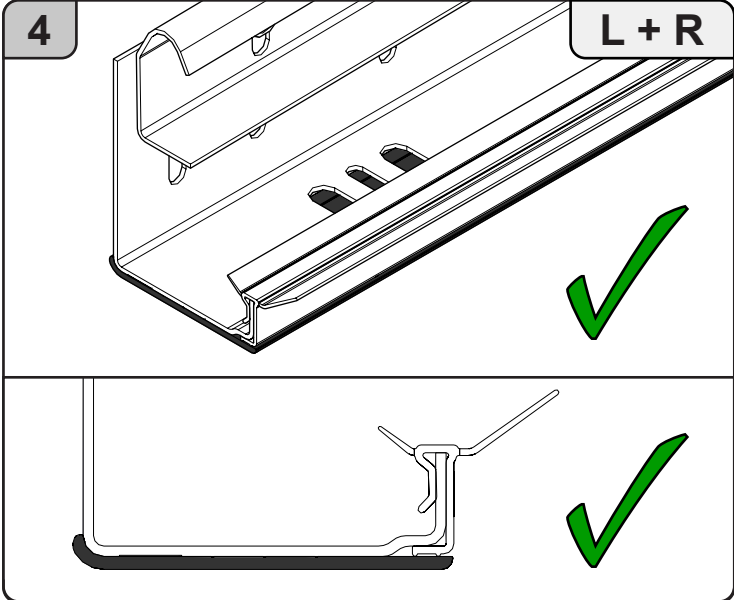
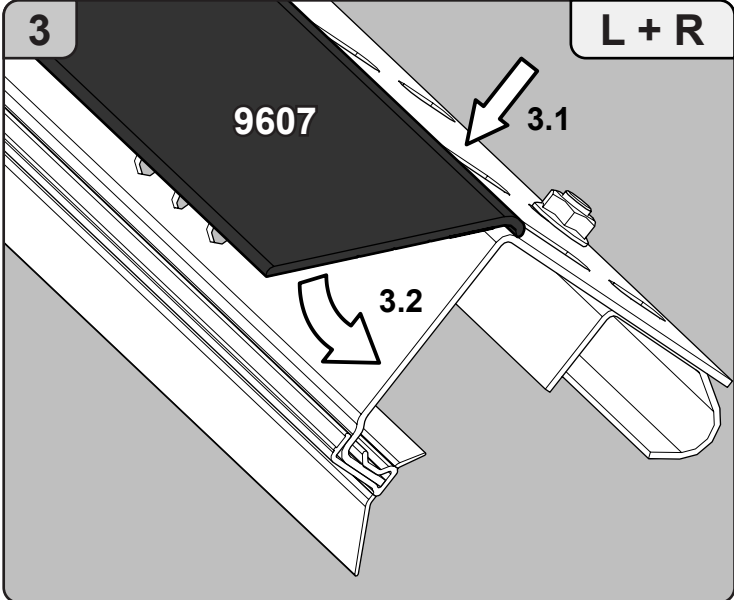
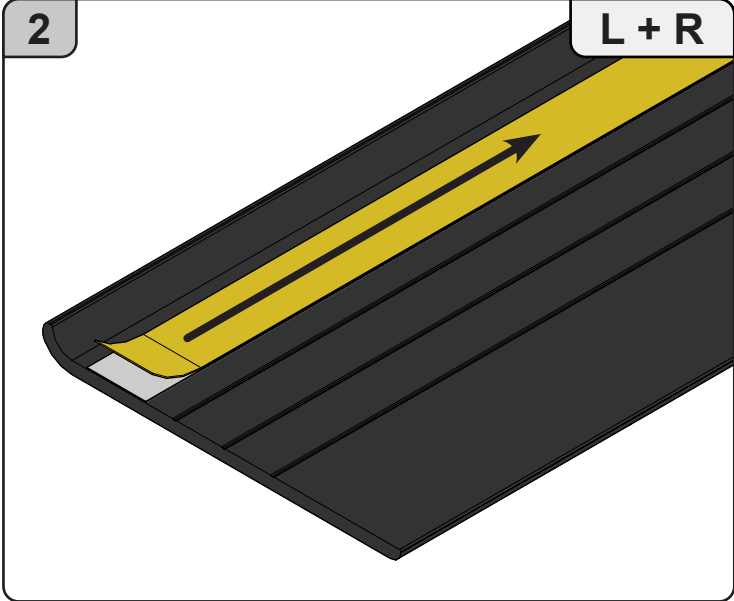
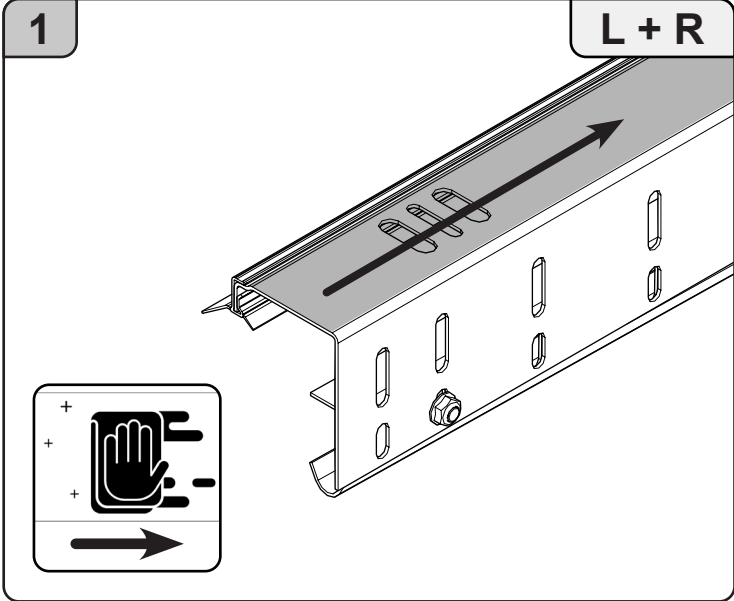


HL < 1100



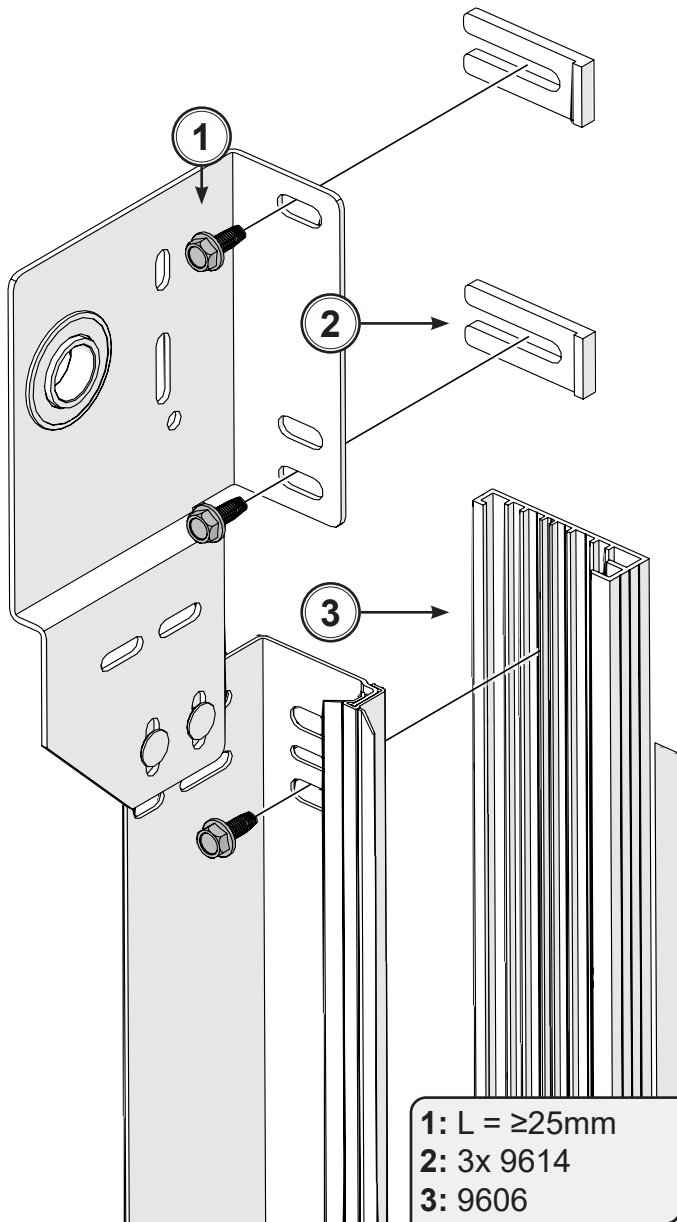


Option 40mm ISO

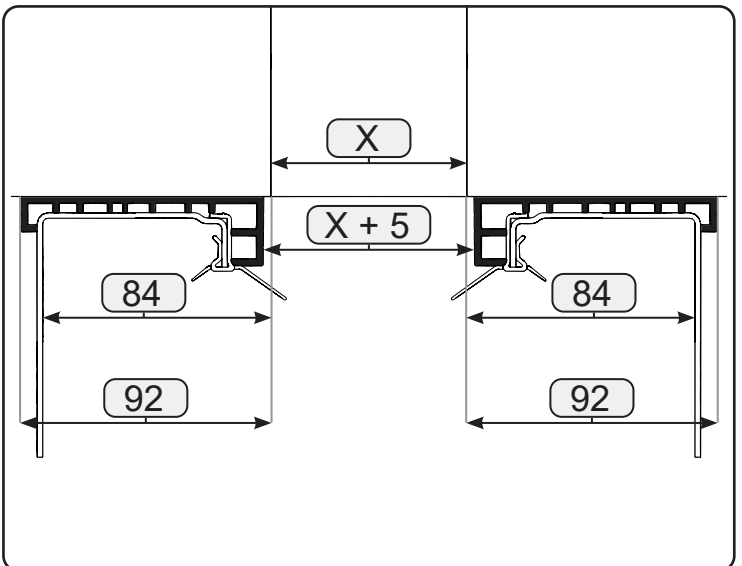
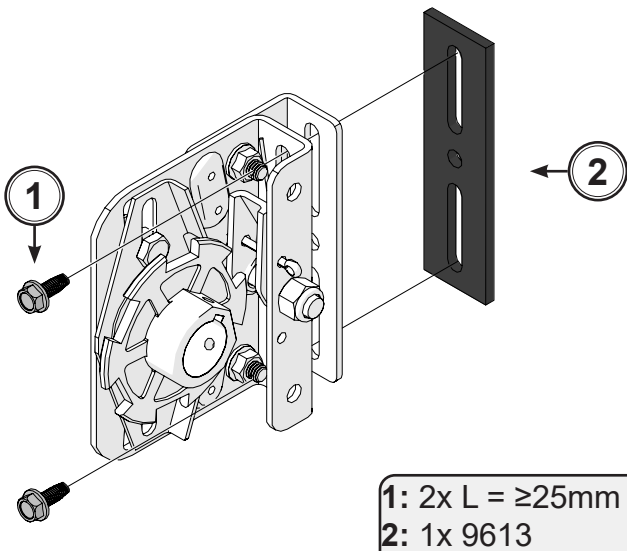
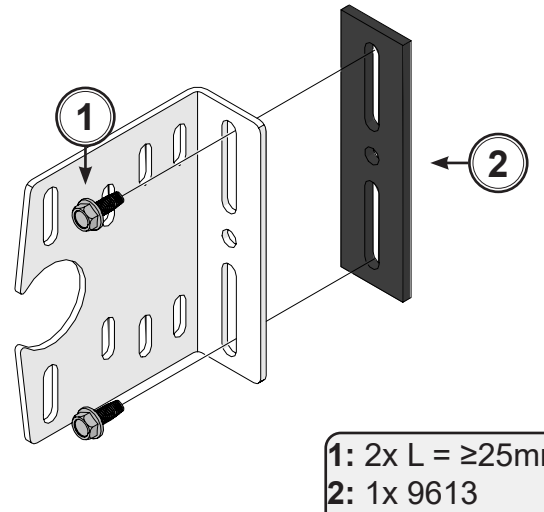
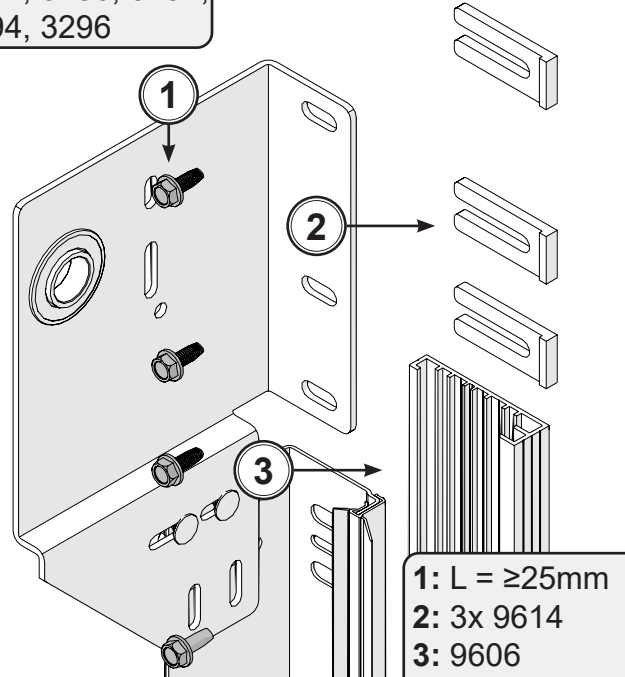


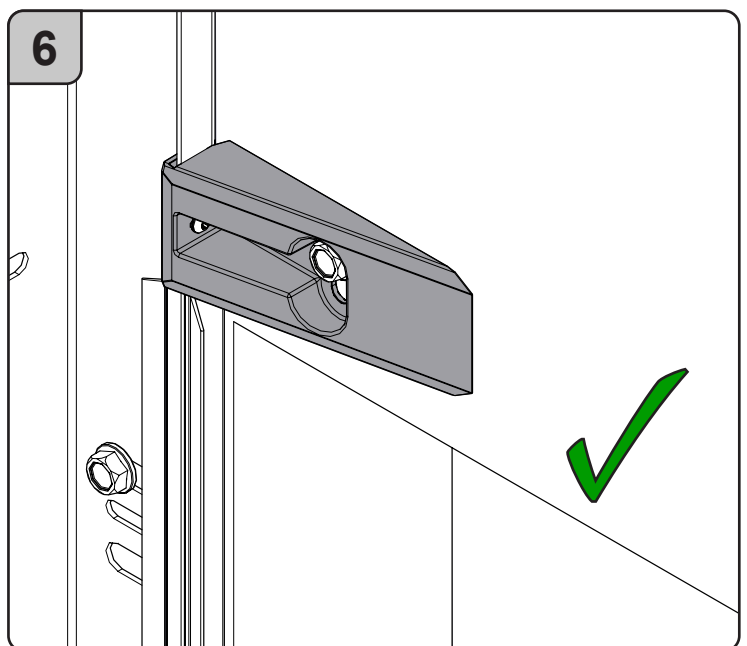
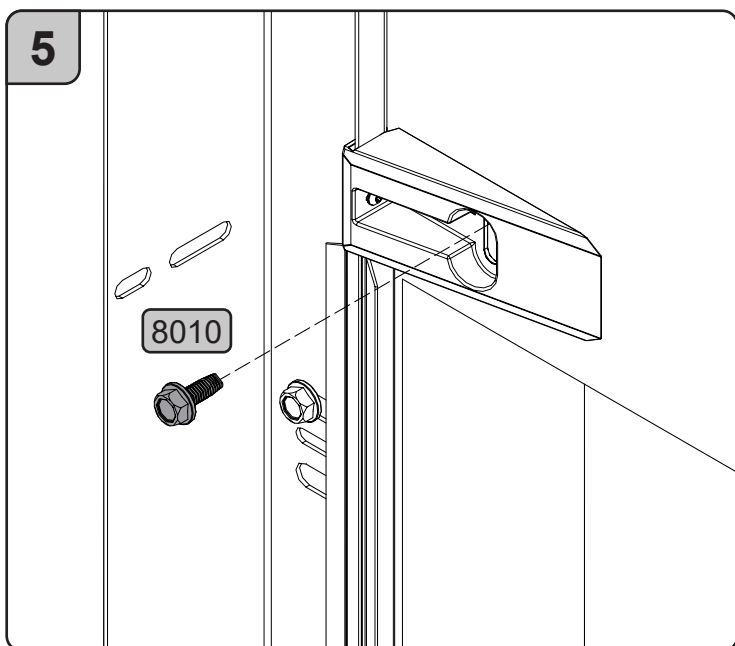
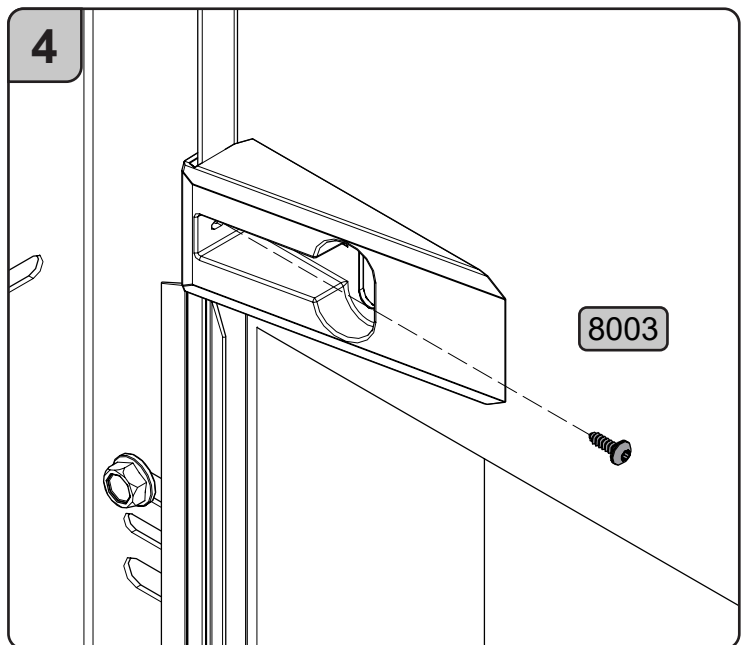
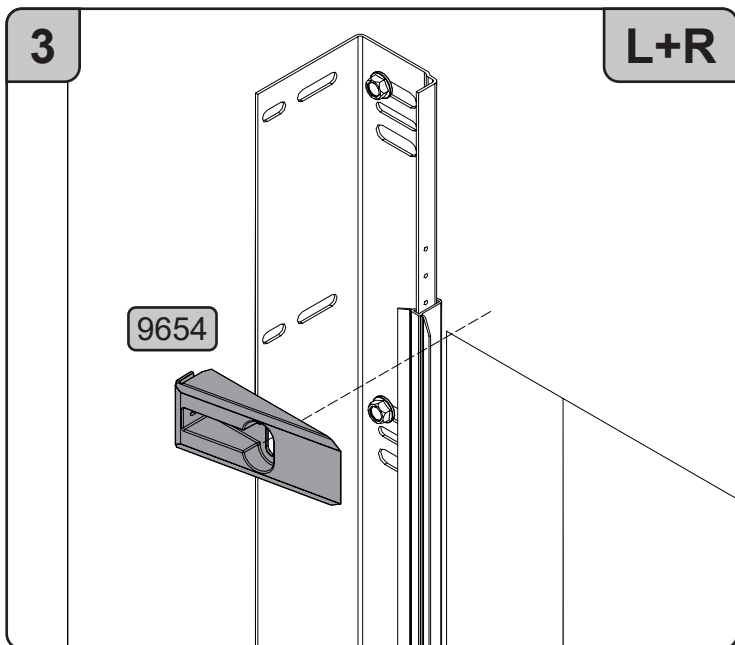
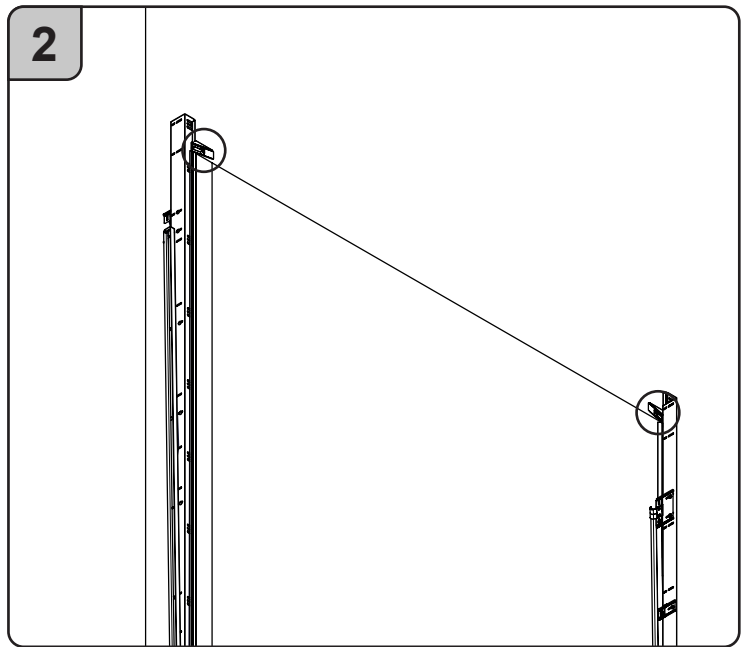
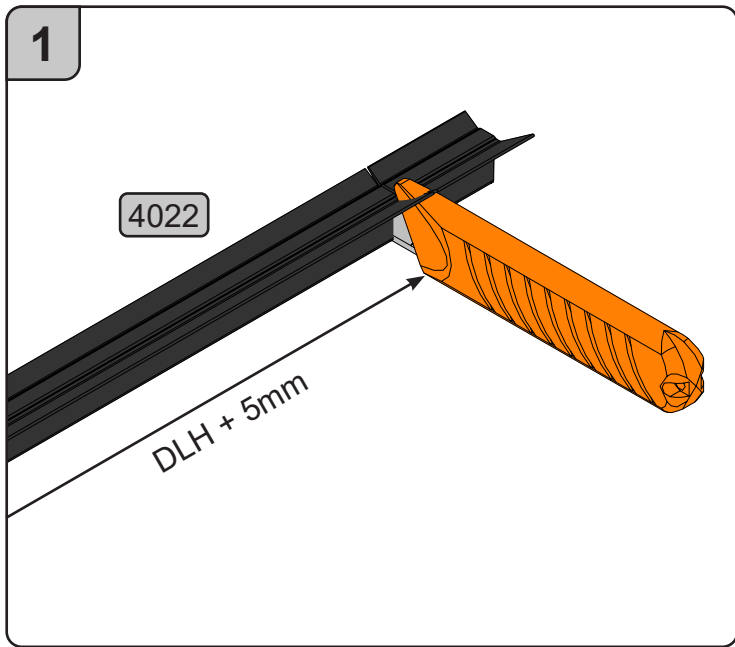
Option 80mm ISO

3280, 3282, 3290

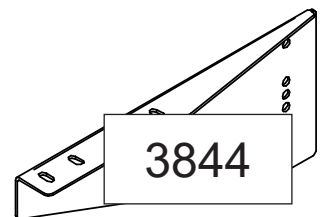
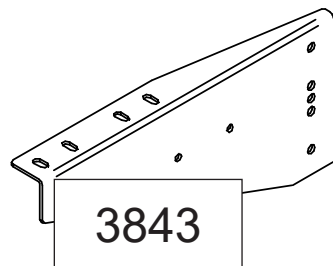
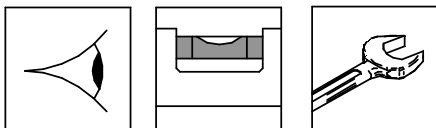
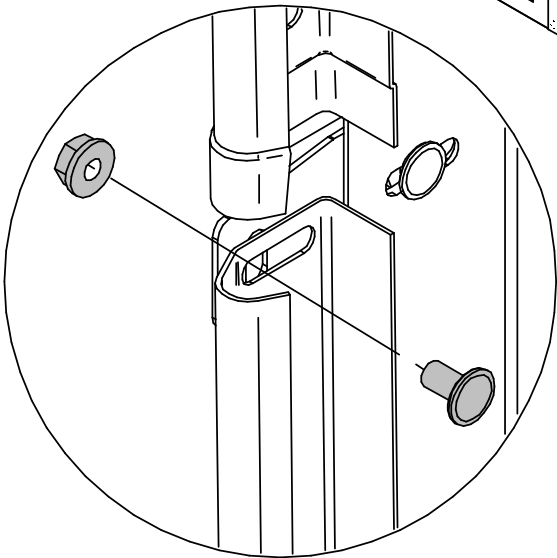
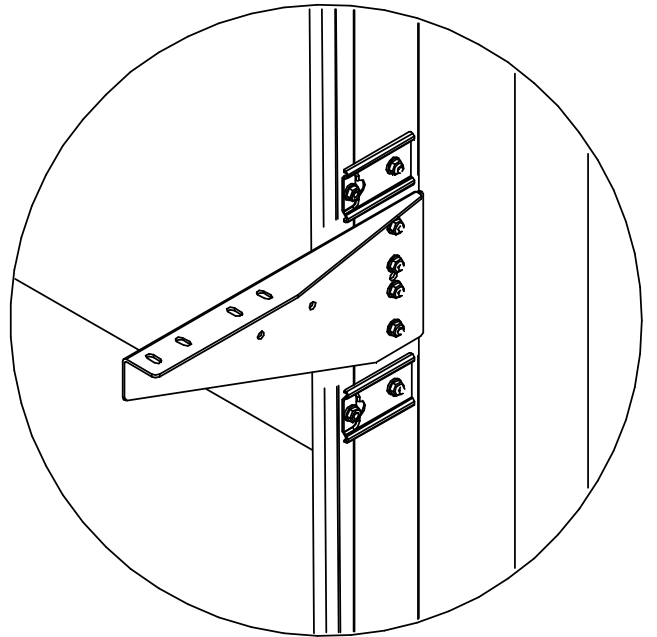
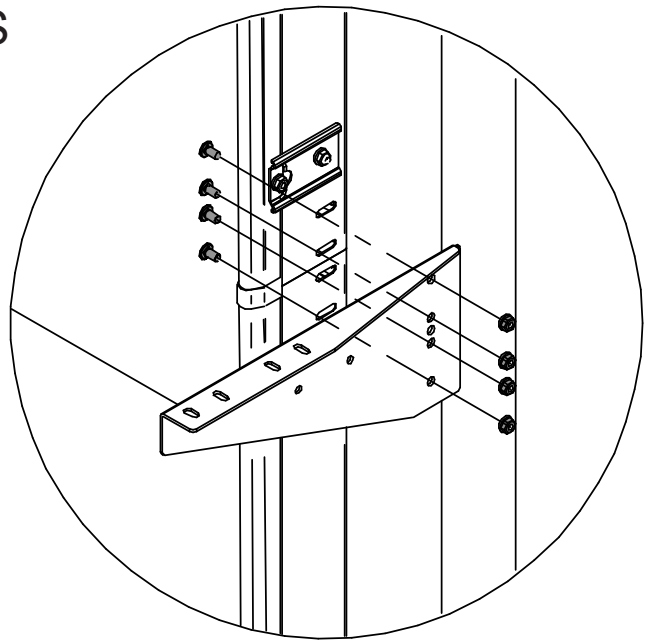
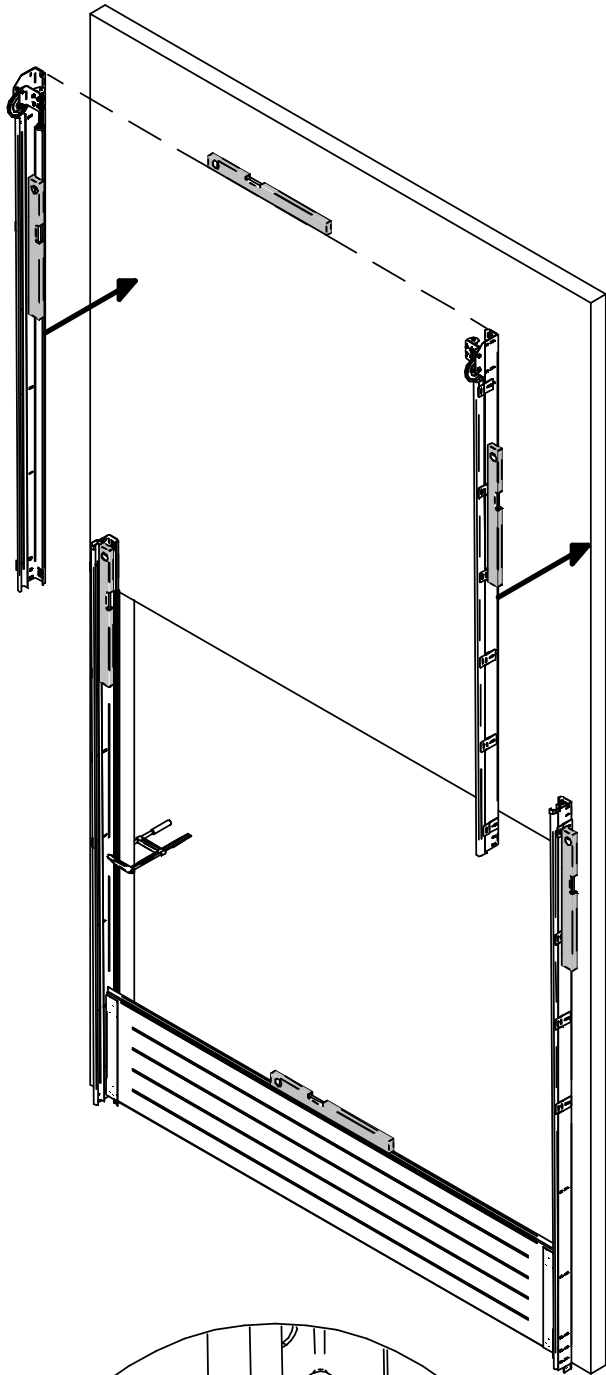


3284, 3286, 3292,
 3294, 3296

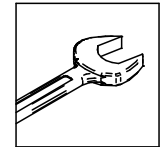
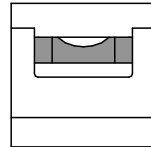
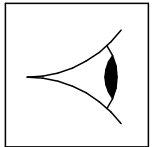
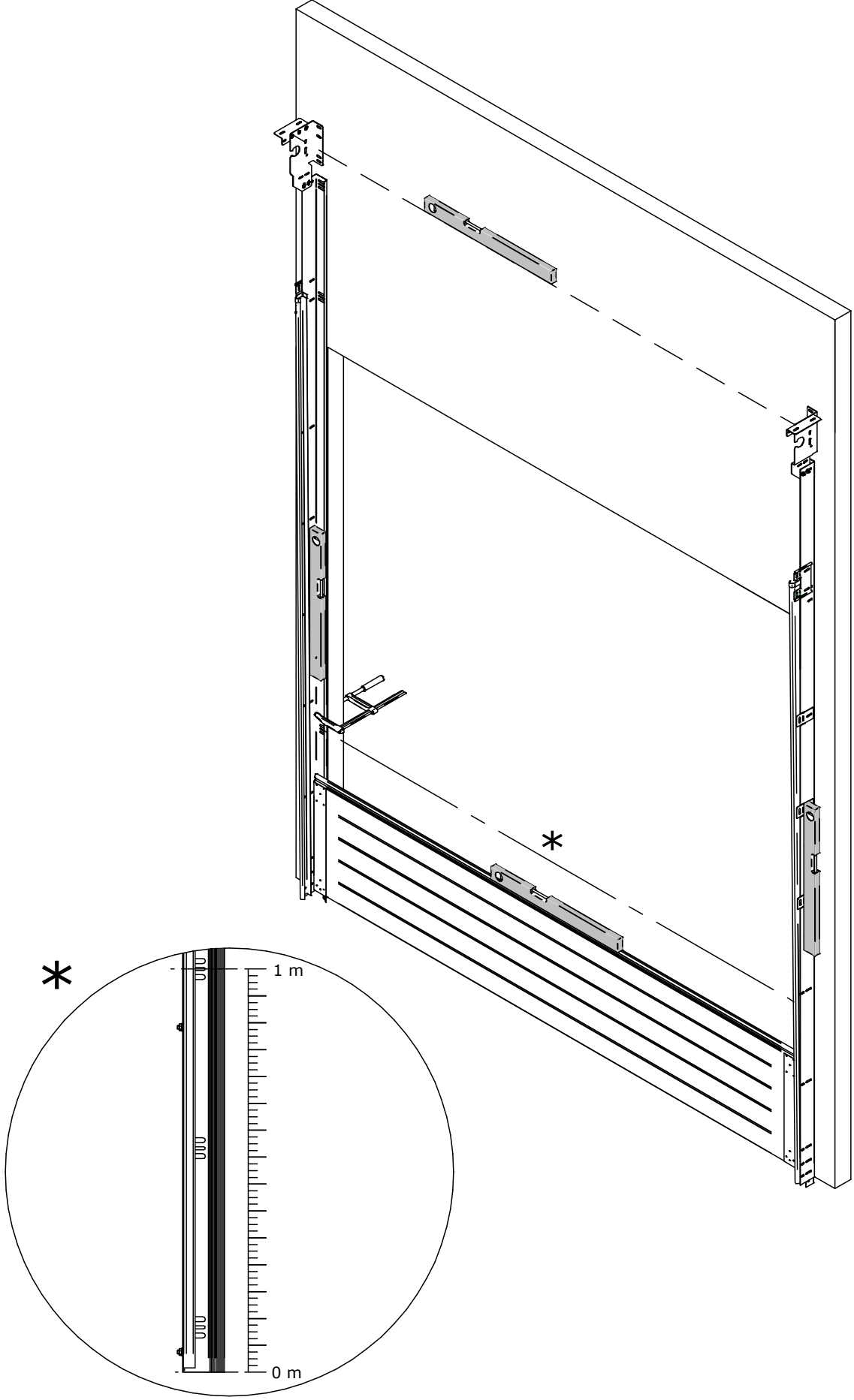




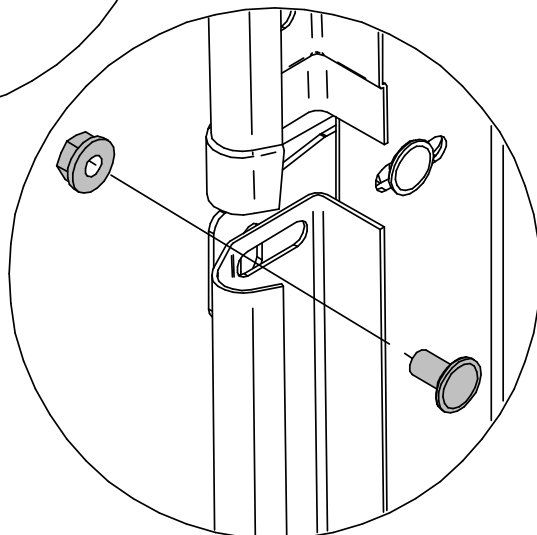
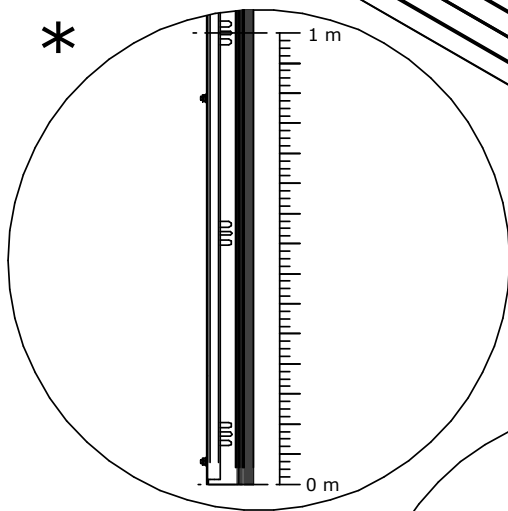
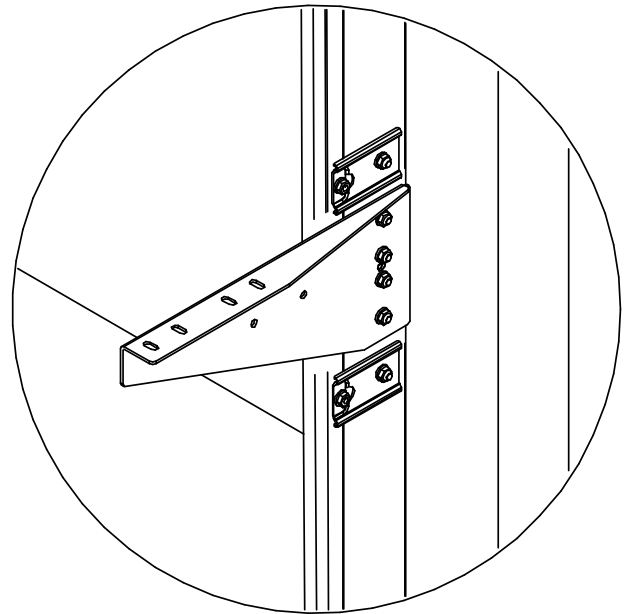
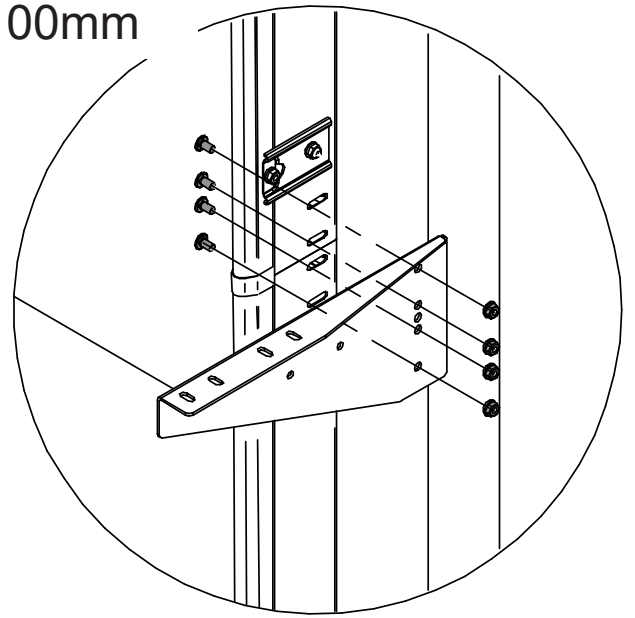
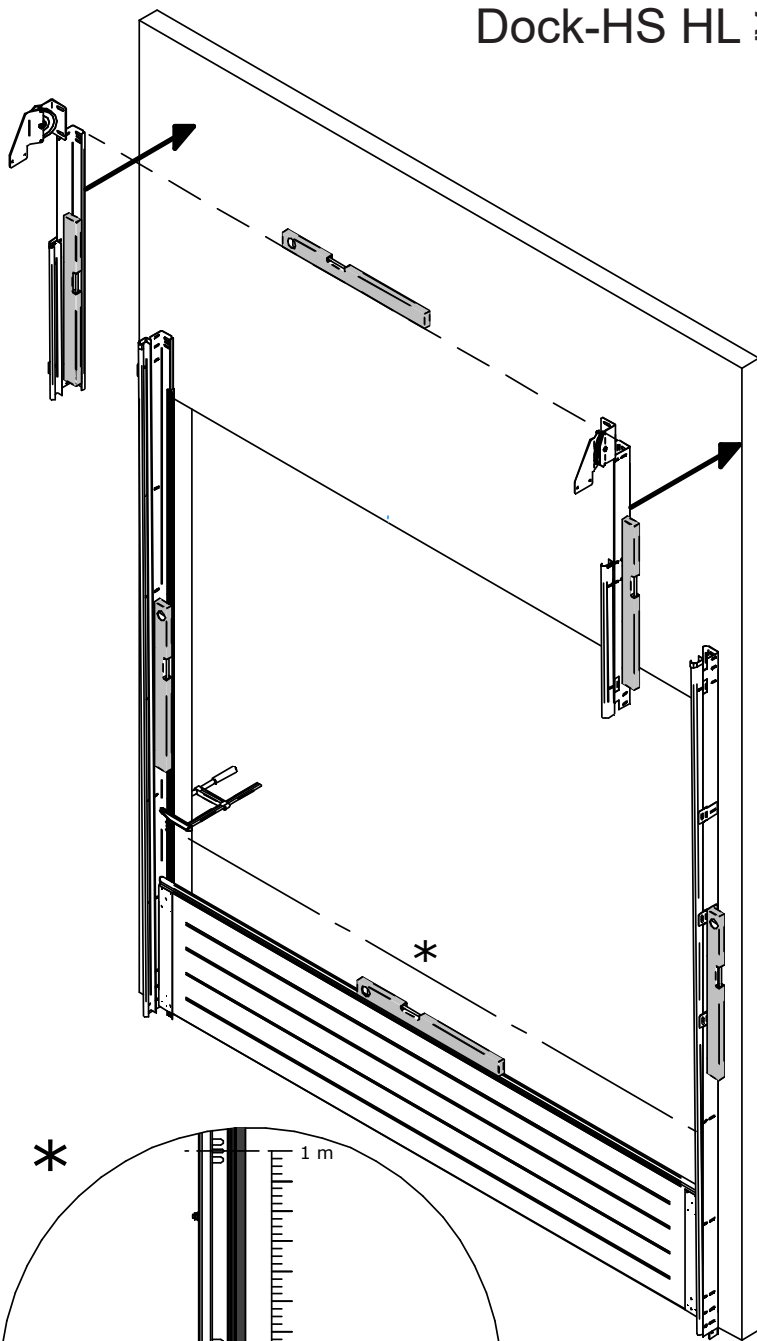
Dock-VS



Dock-HS HL <1100mm

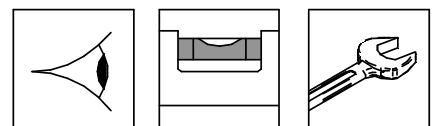
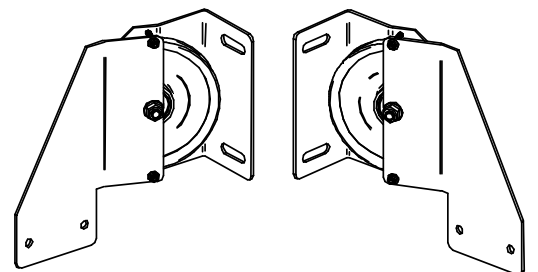


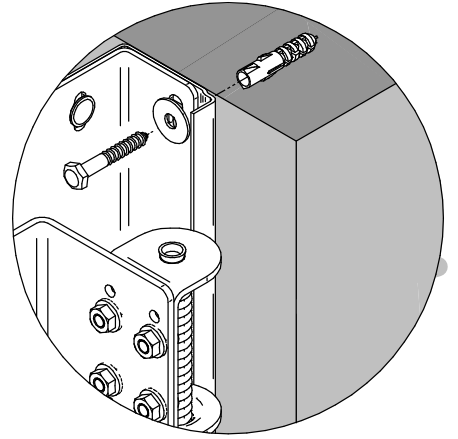
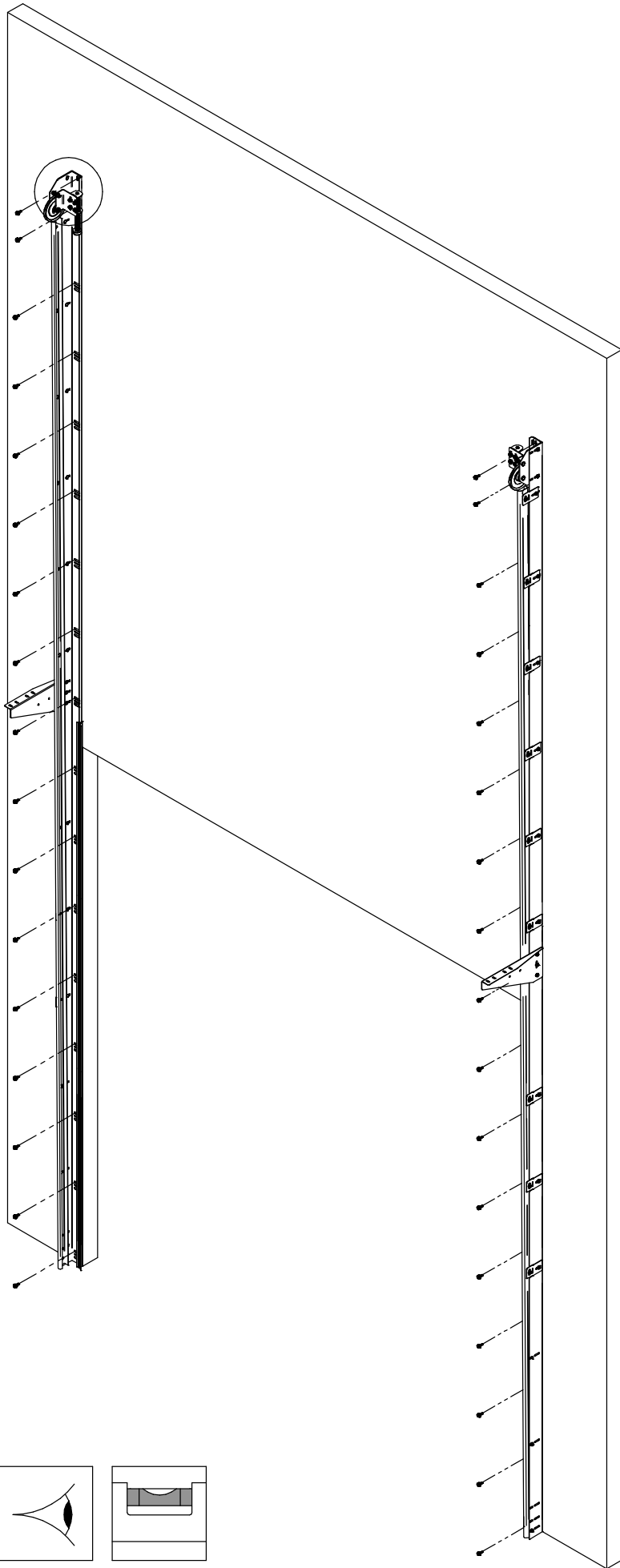
Dock-HS HL $\geq 1100\text{mm}$



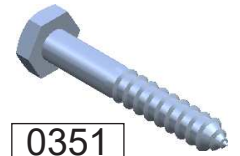
[3886 L

[3886 R

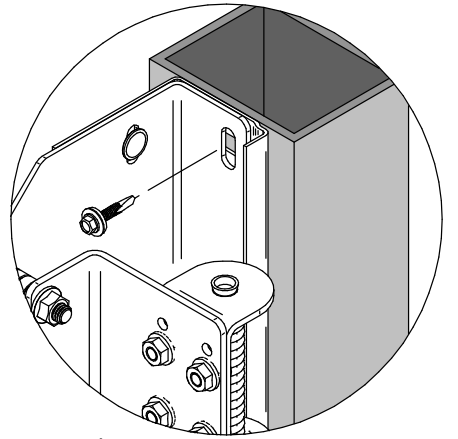




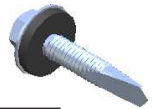
Φ10



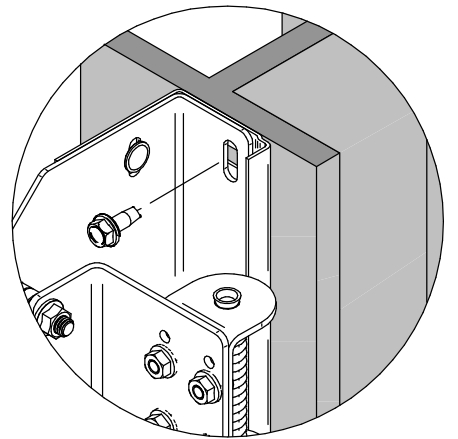
0351



Φ6



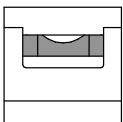
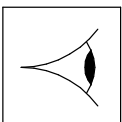
8011



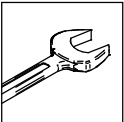
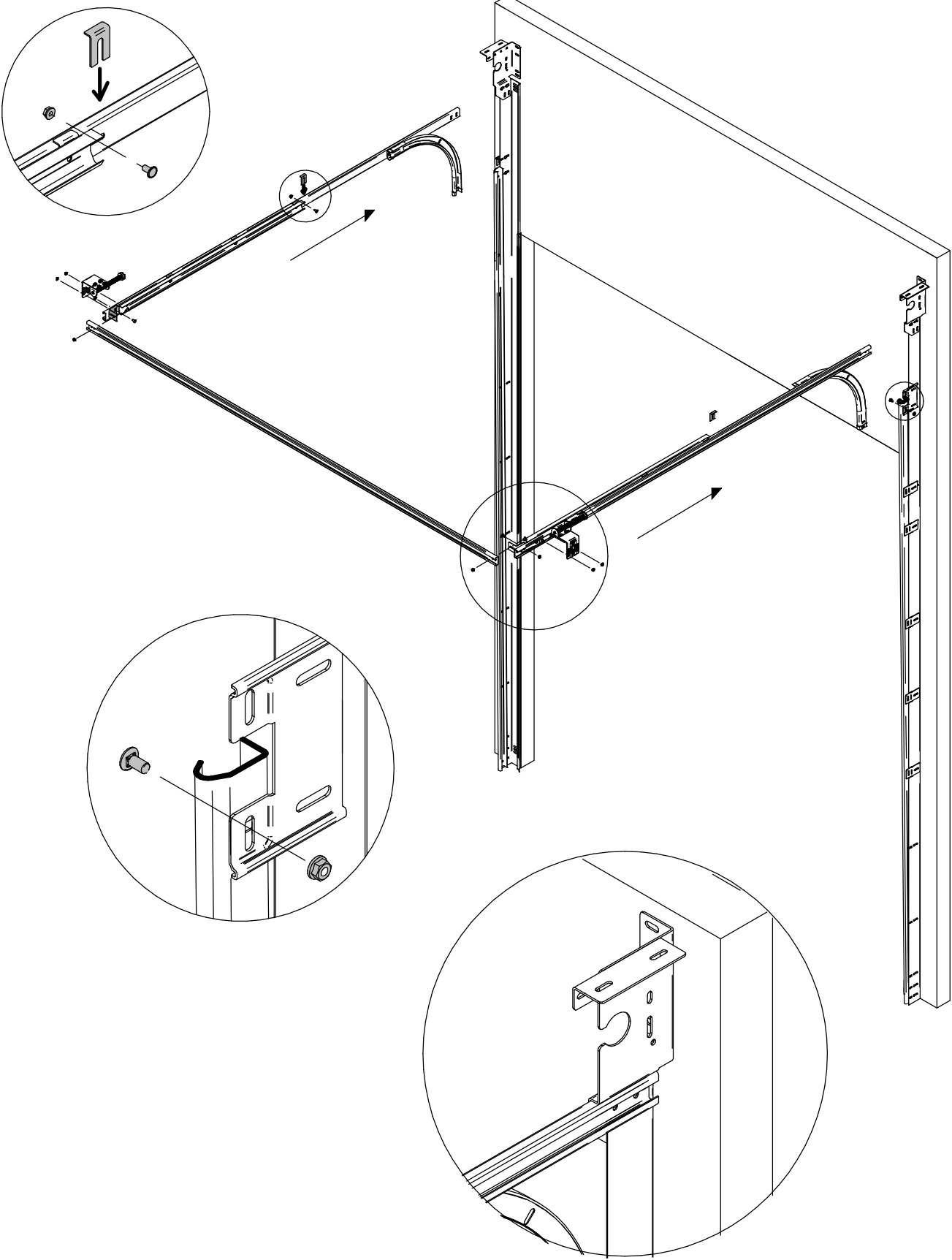
Φ8



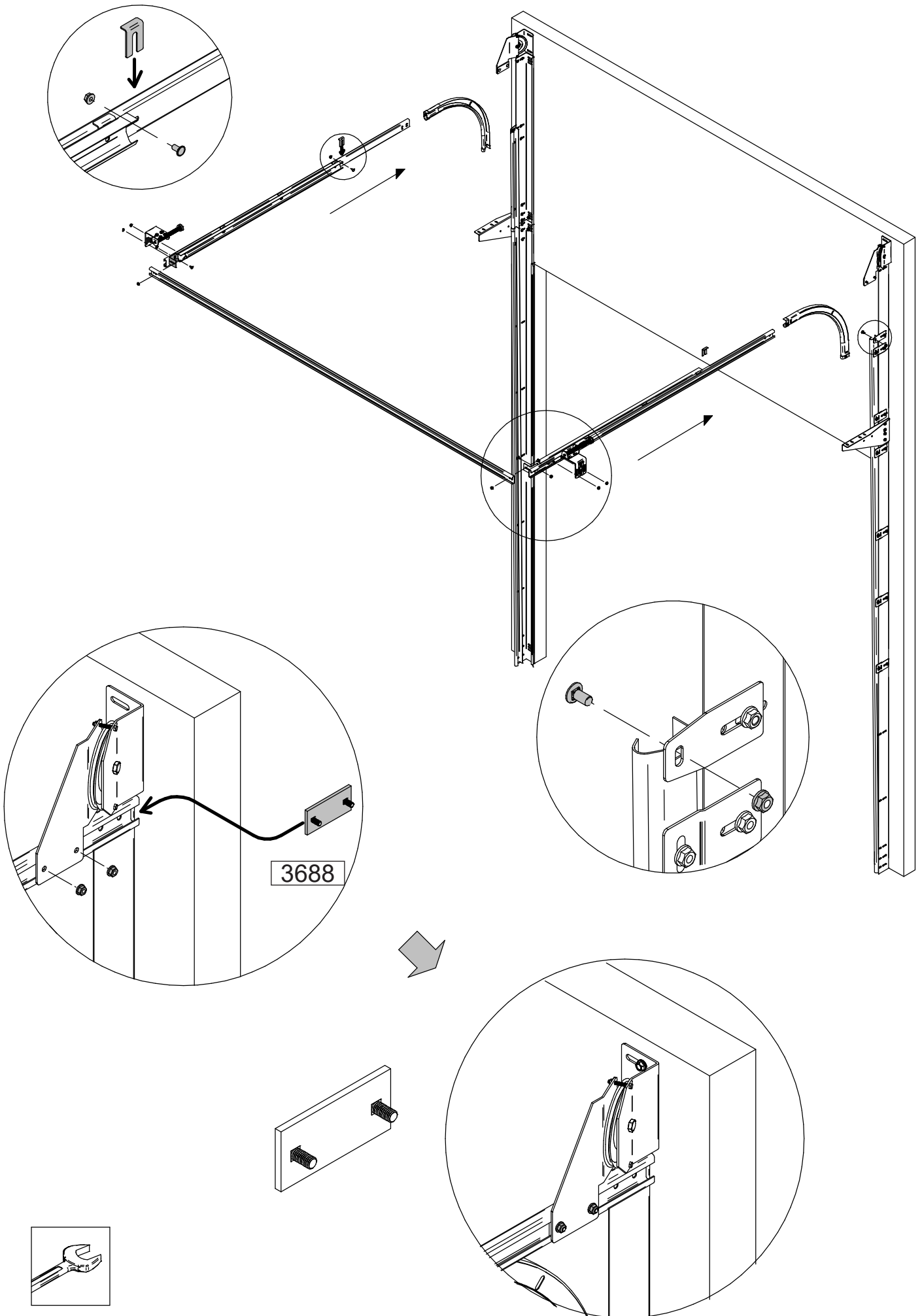
8010



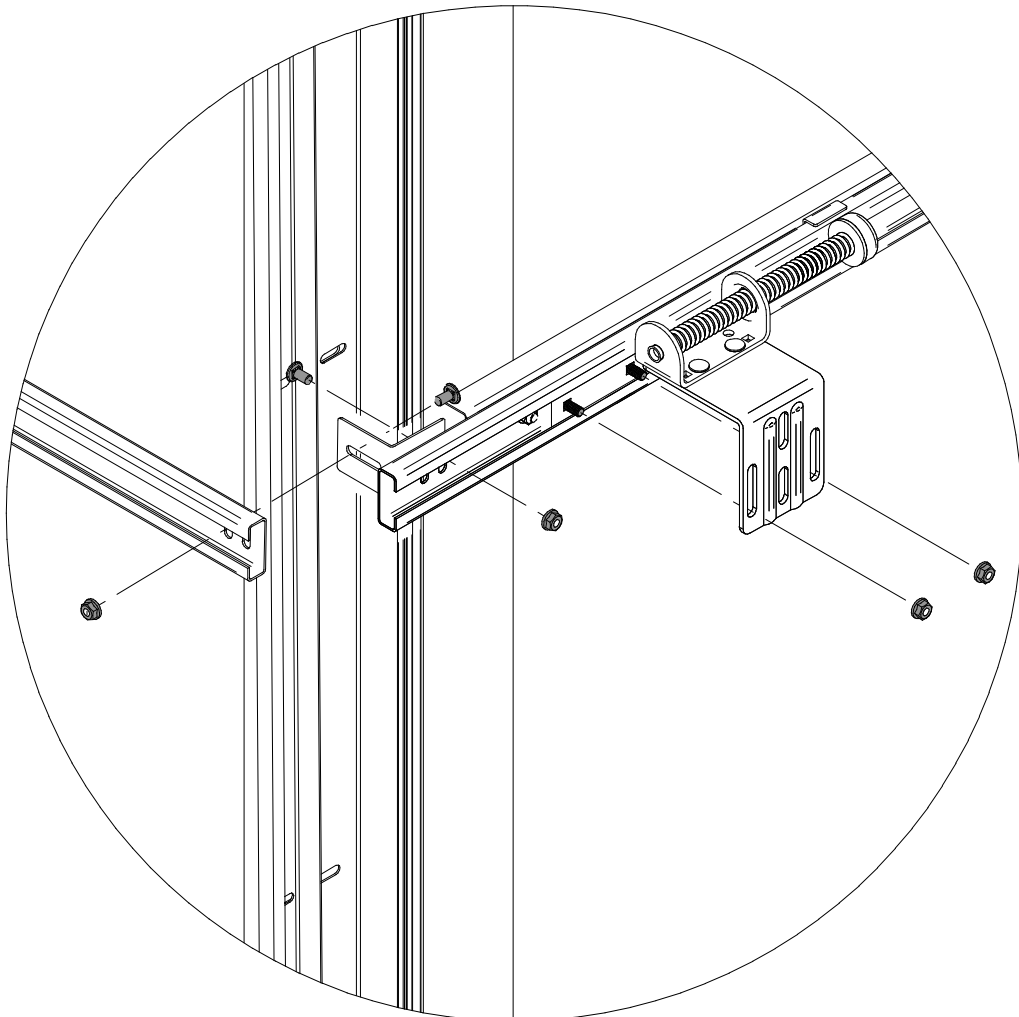
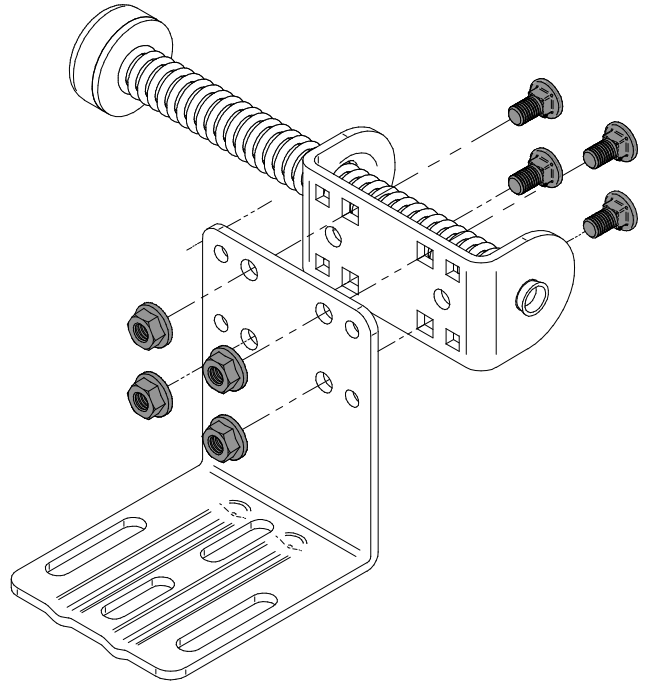
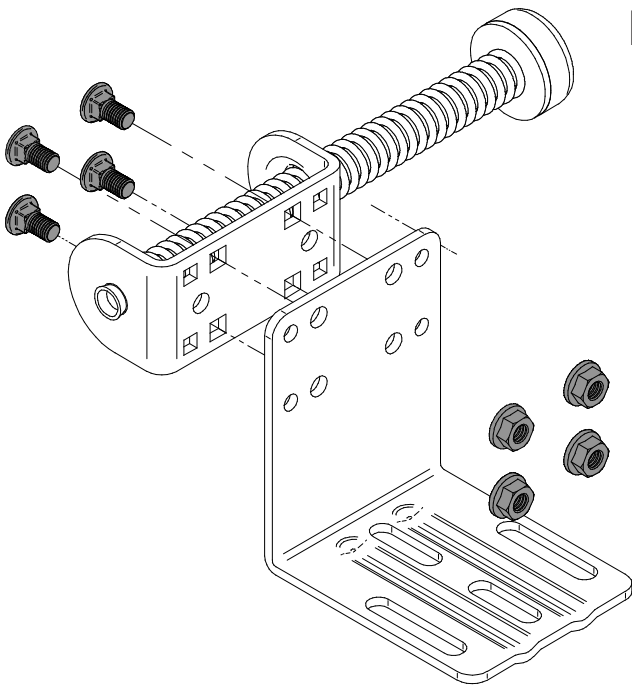
Dock-HS HL <1100mm



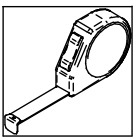
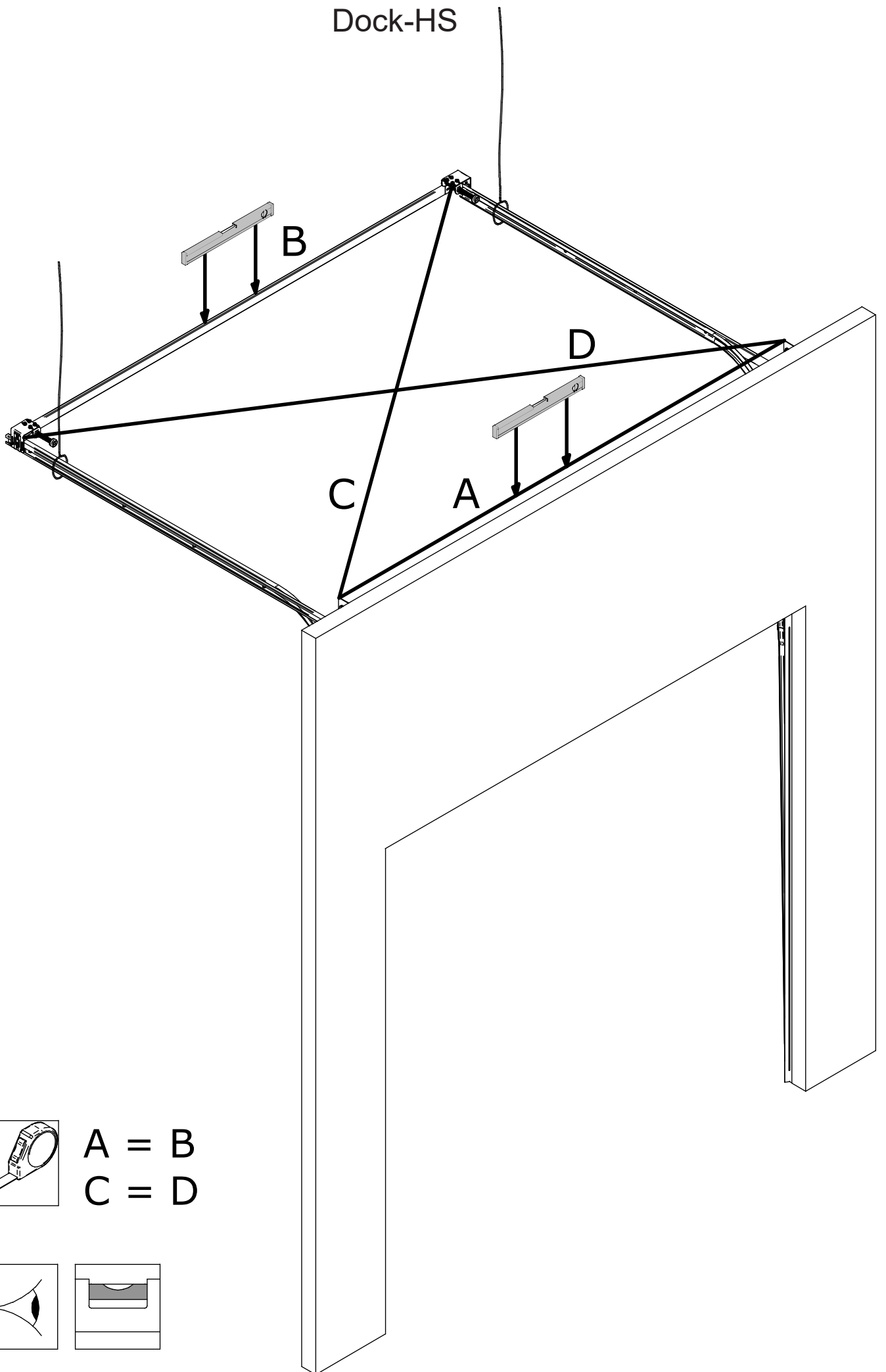
Dock-HS HL $\geq 1100\text{mm}$



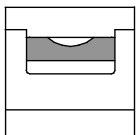
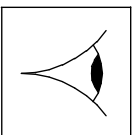
Dock-HS



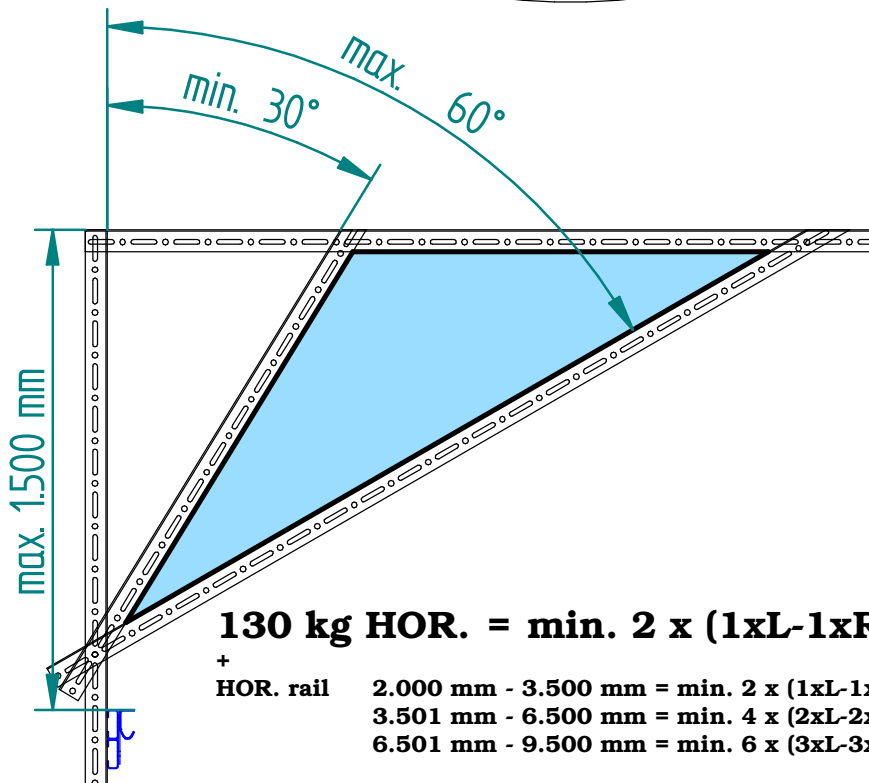
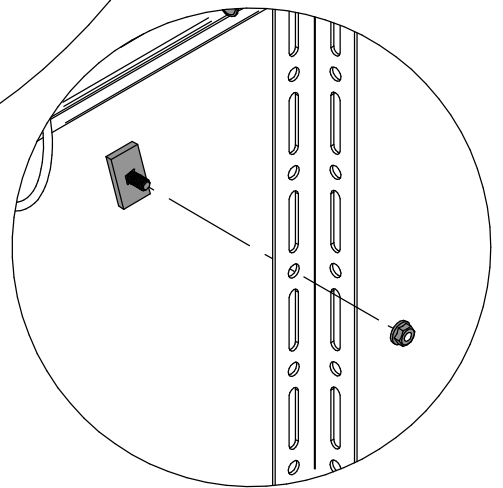
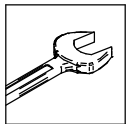
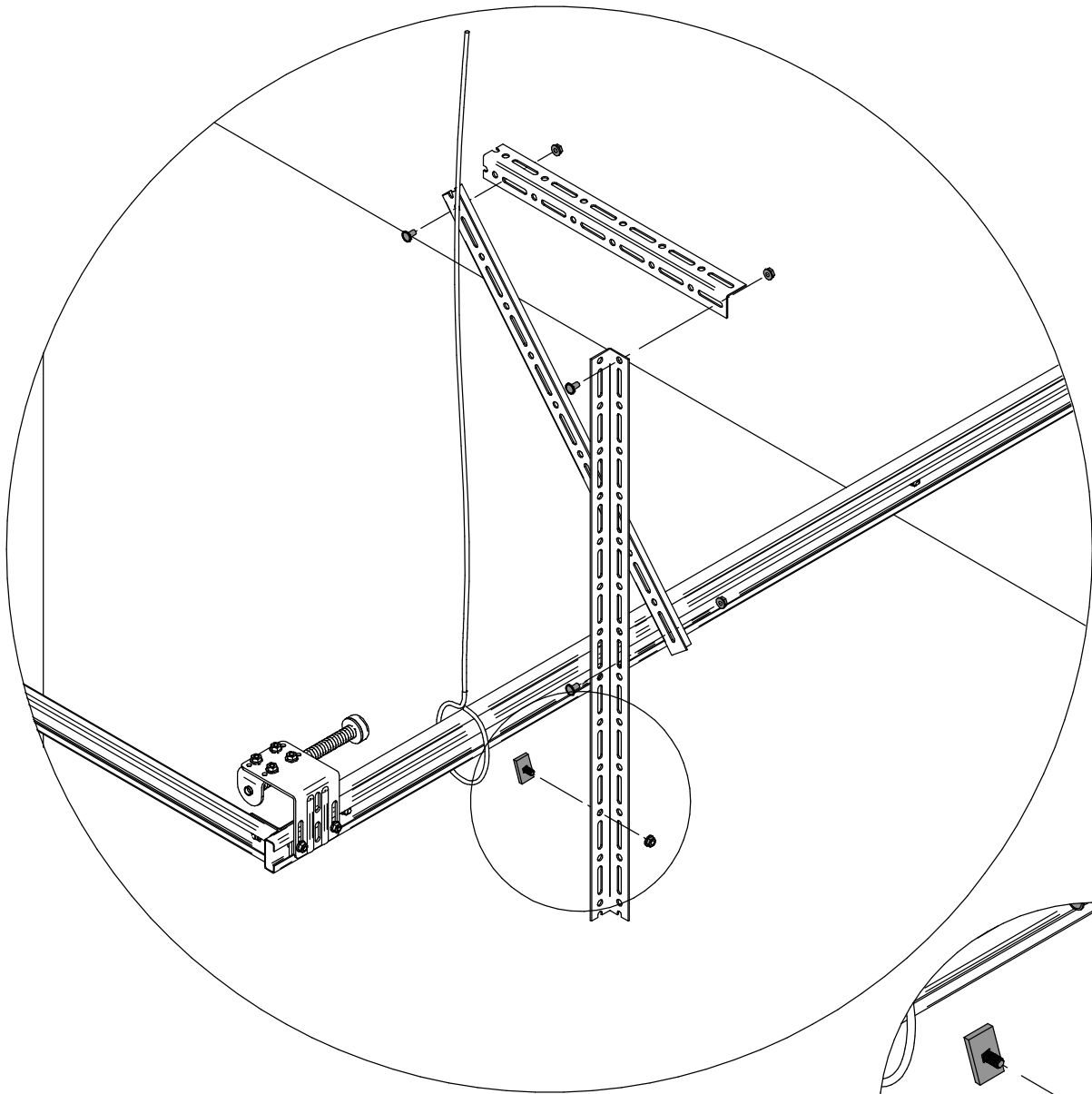
Dock-HS

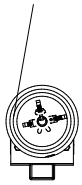
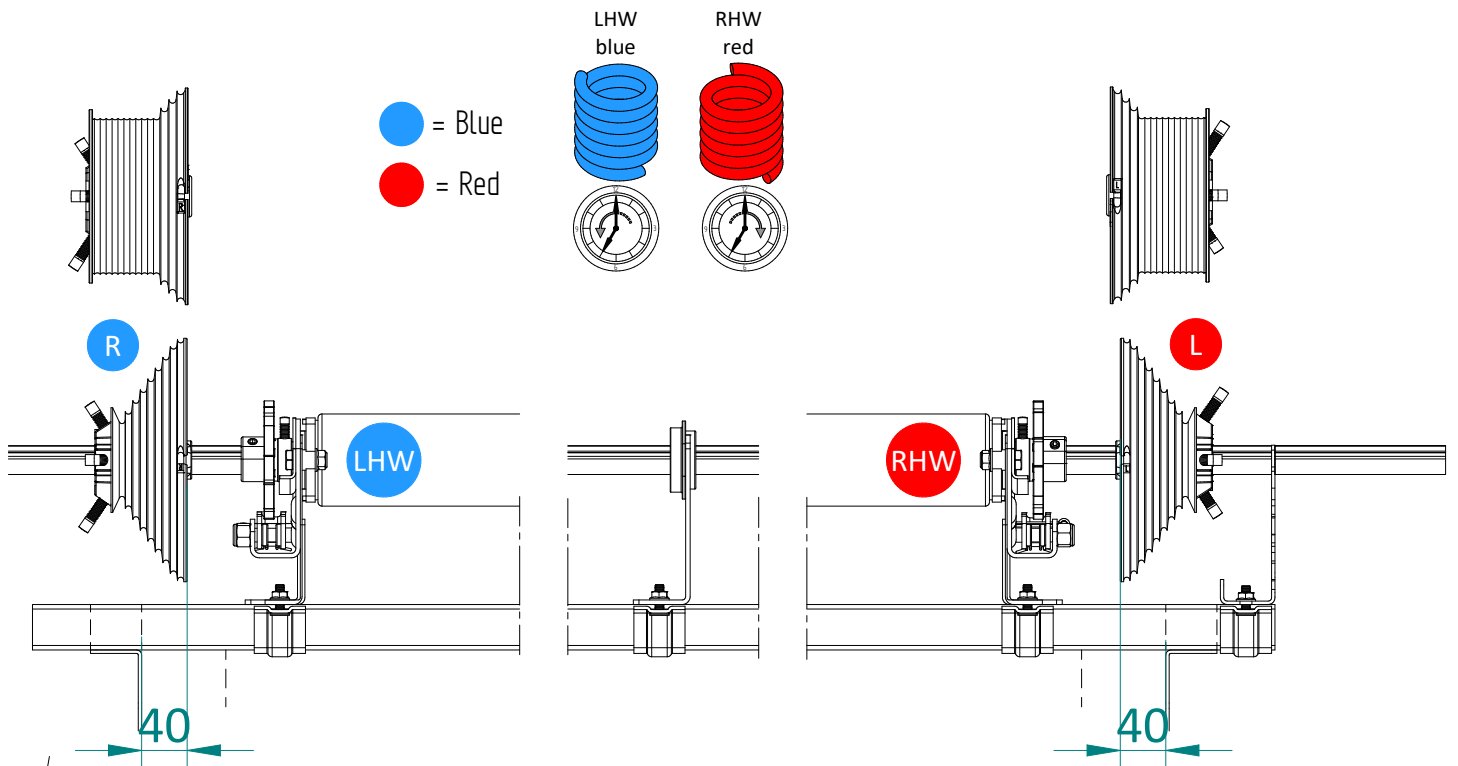


$A = B$
 $C = D$

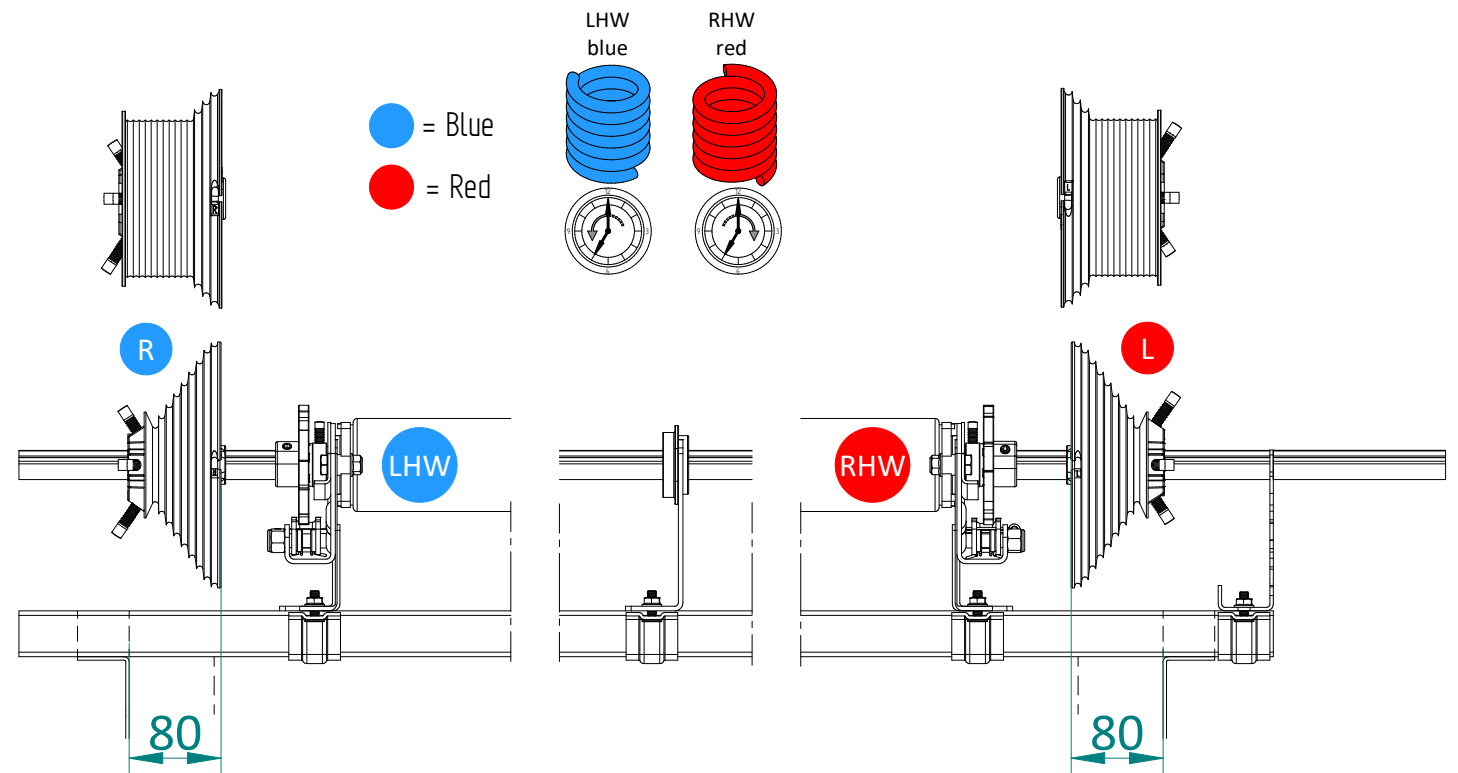
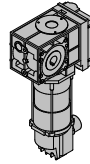


Dock-HS

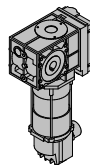


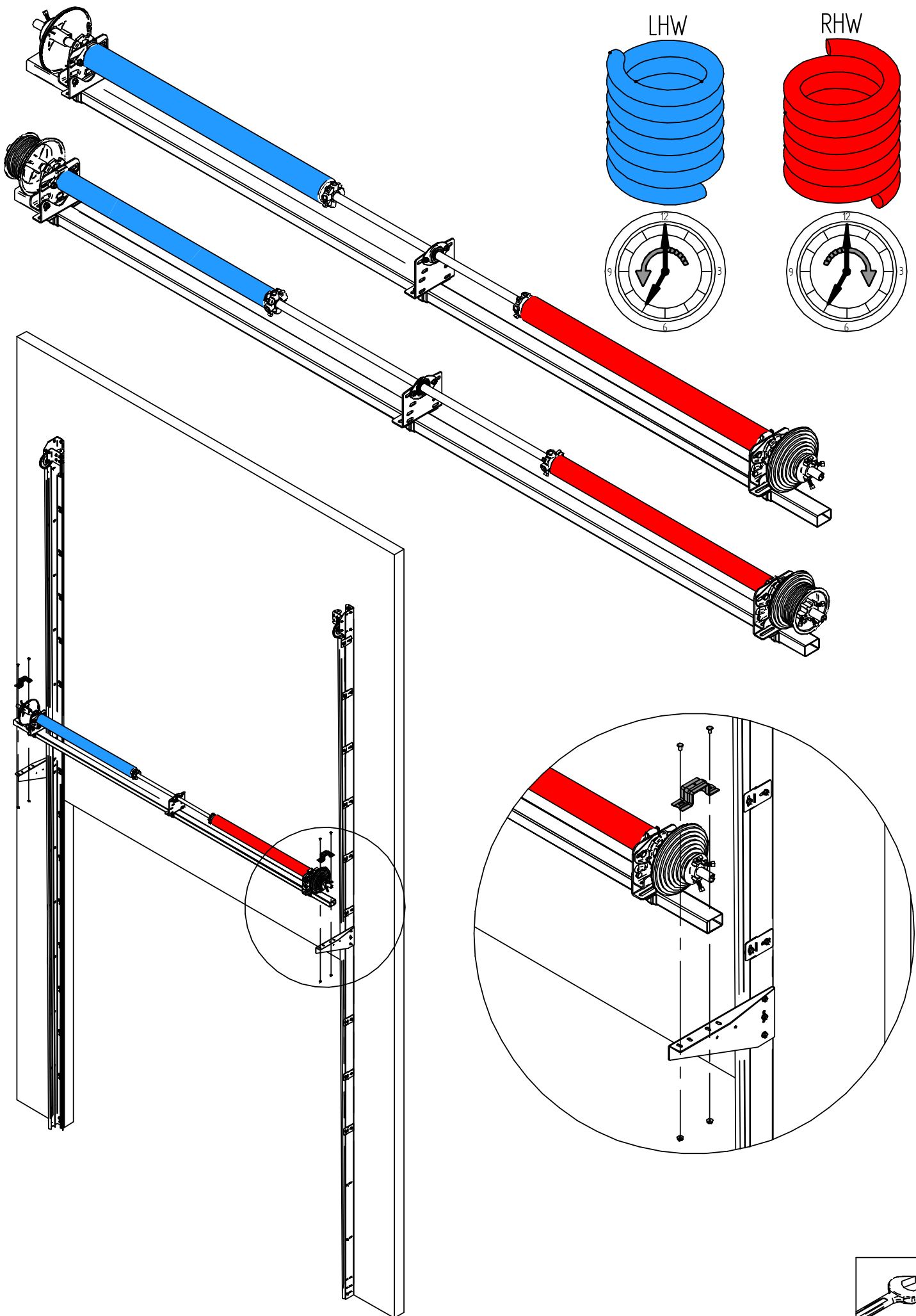


Standard
VDS/HDS

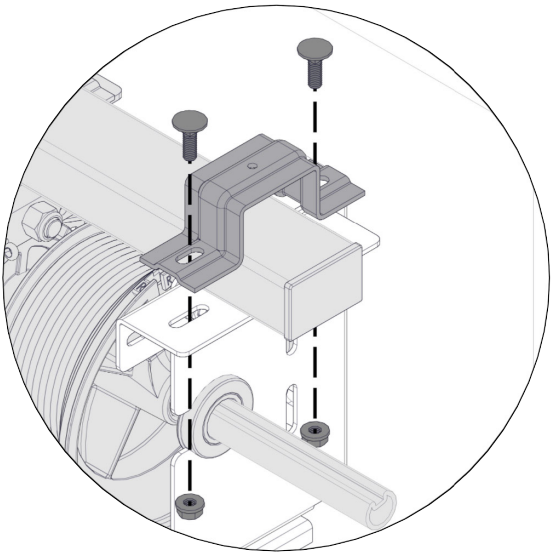
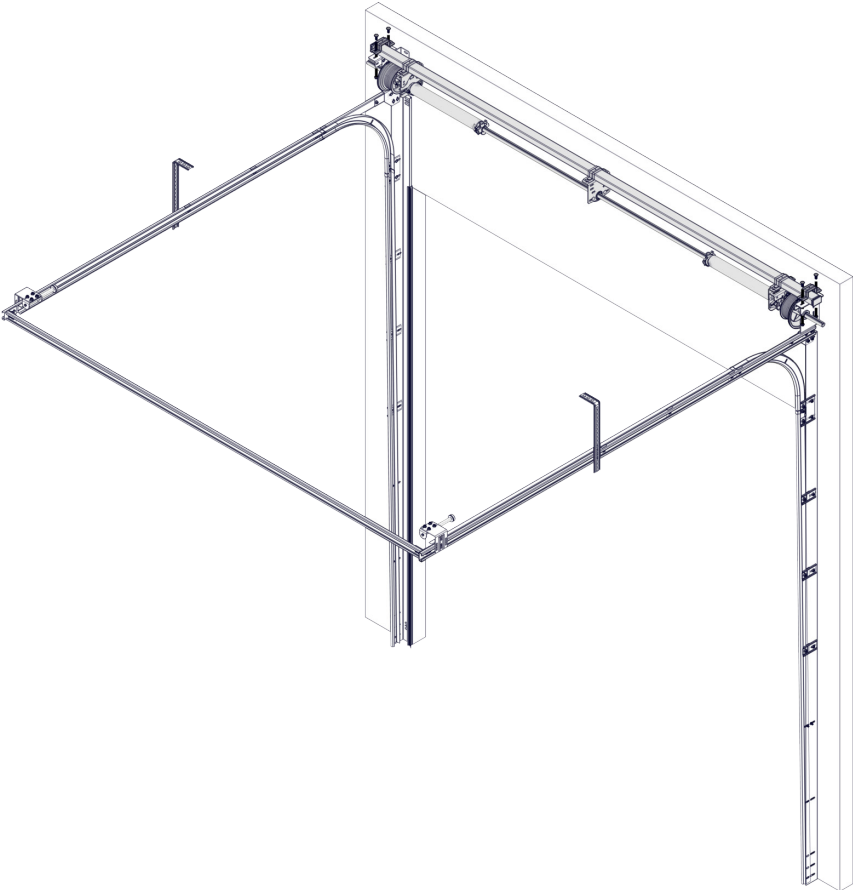
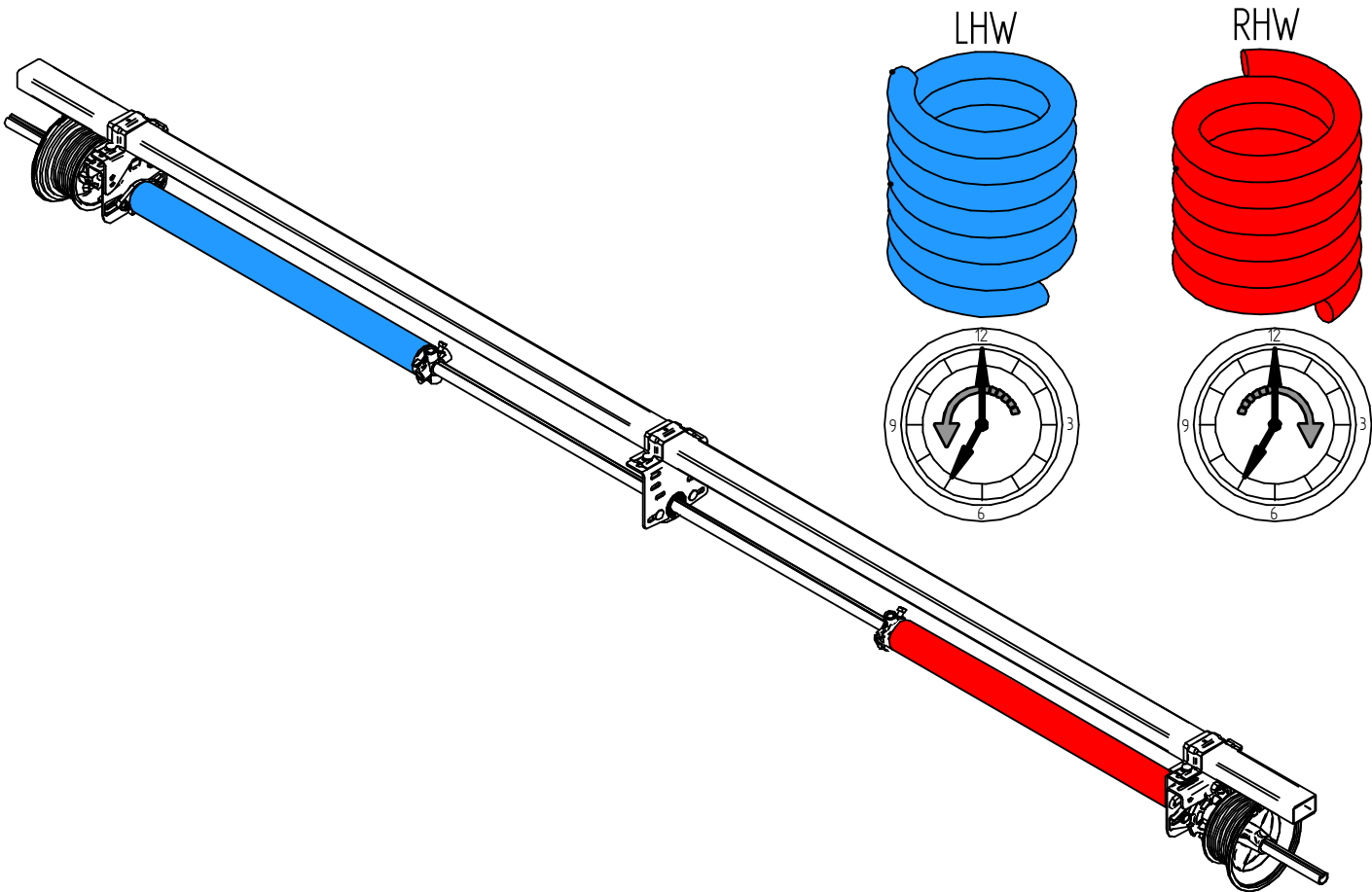


direct
VDS/HDS

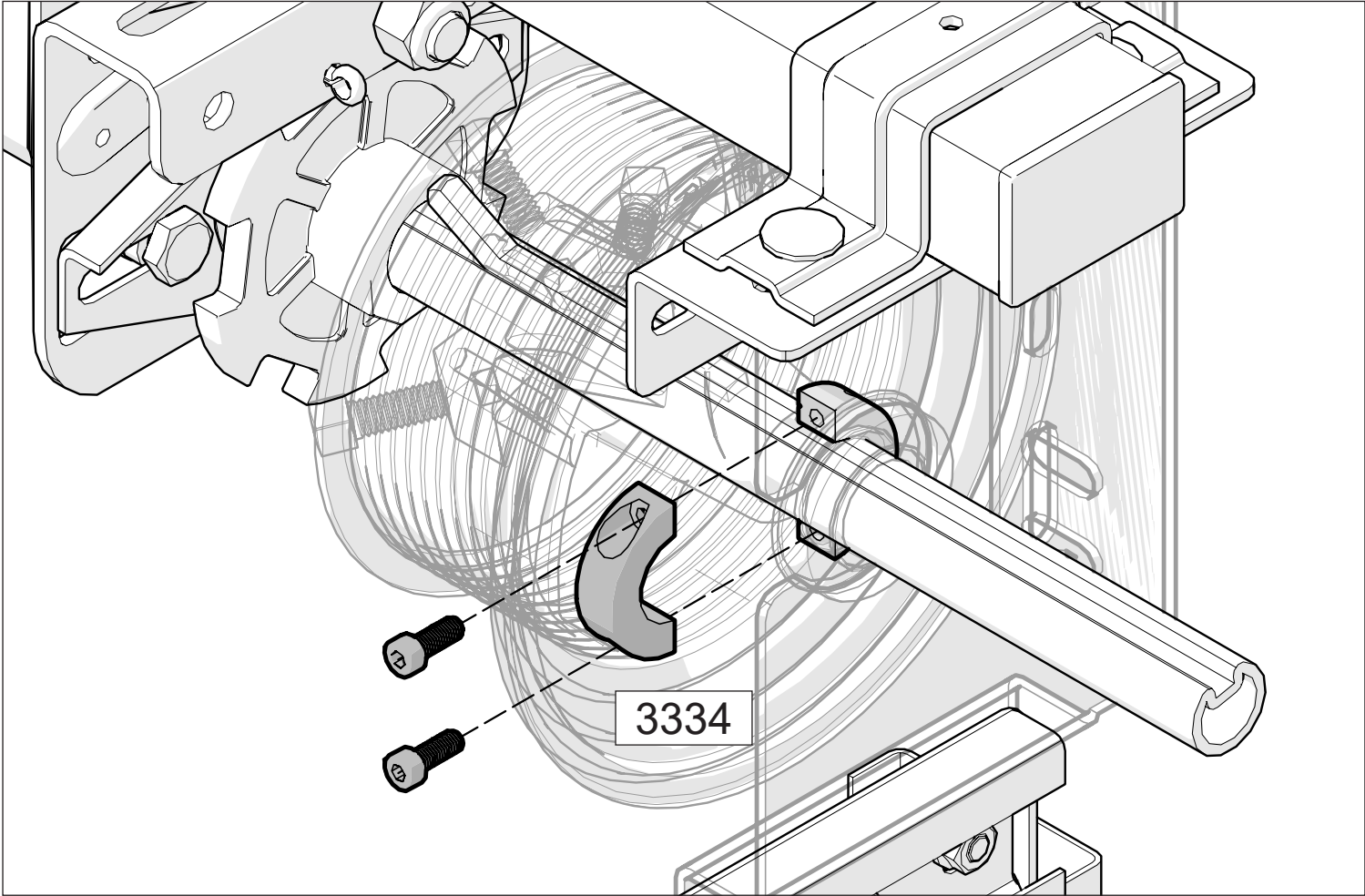
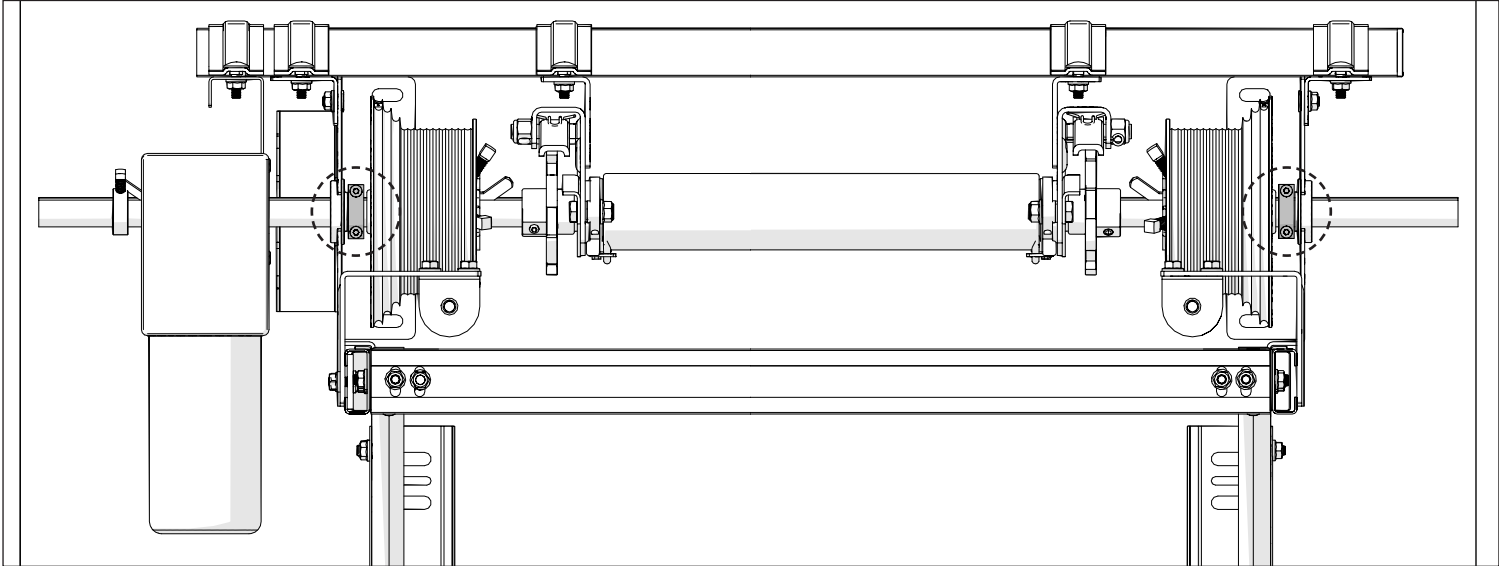


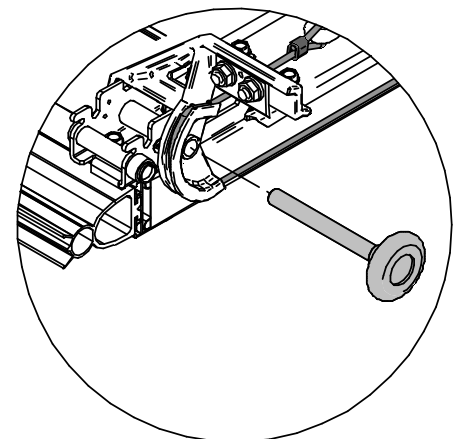
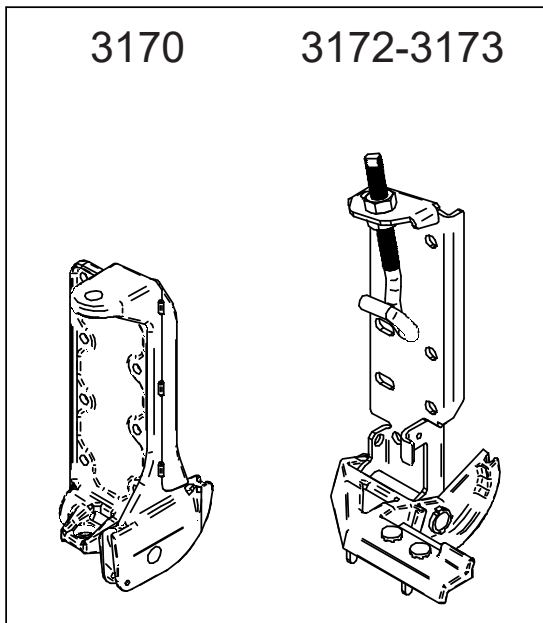
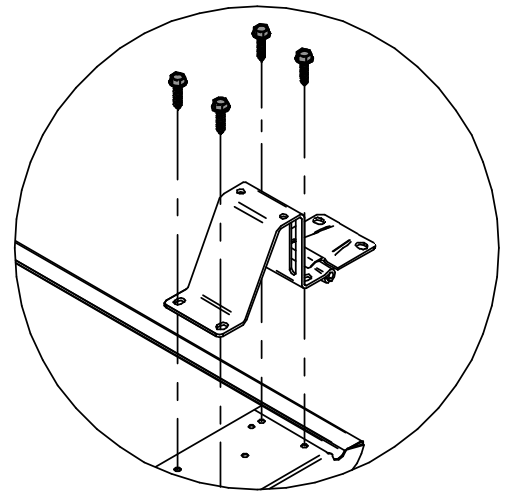
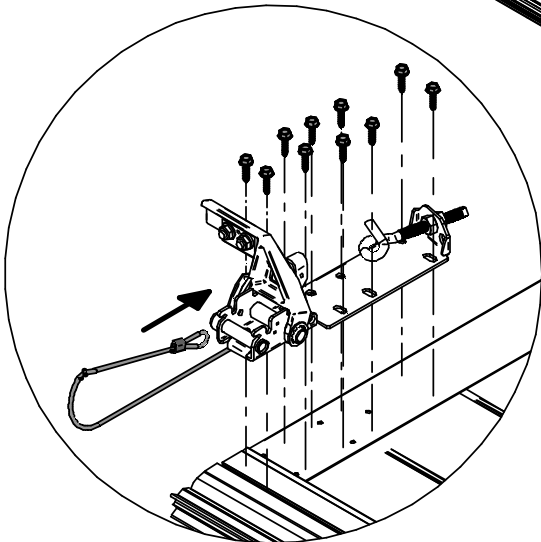
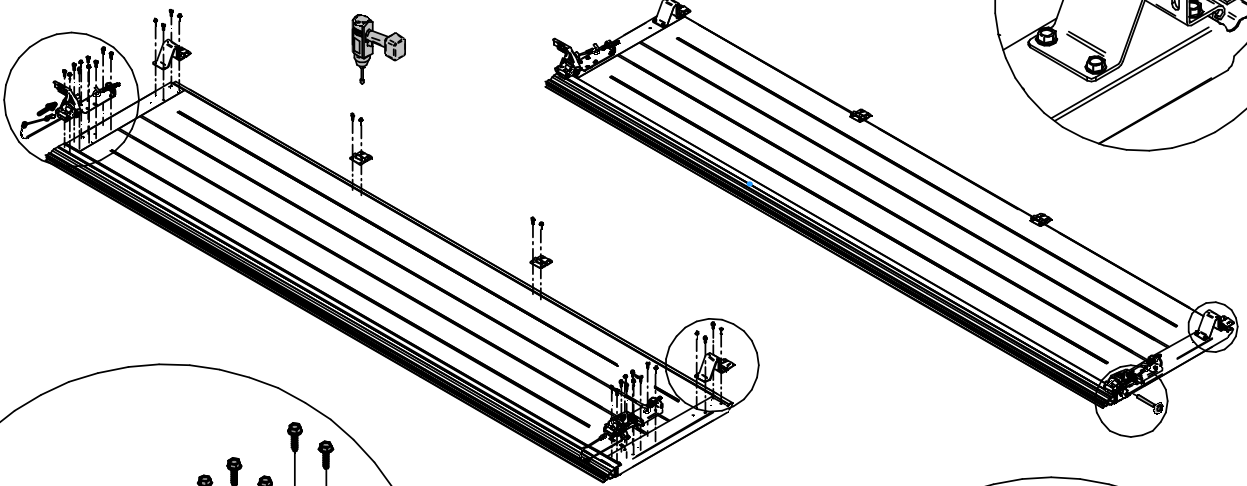
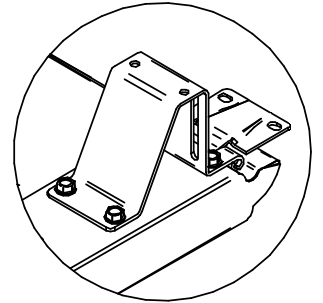
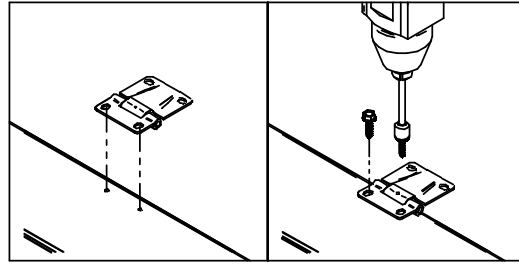
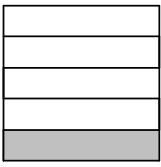


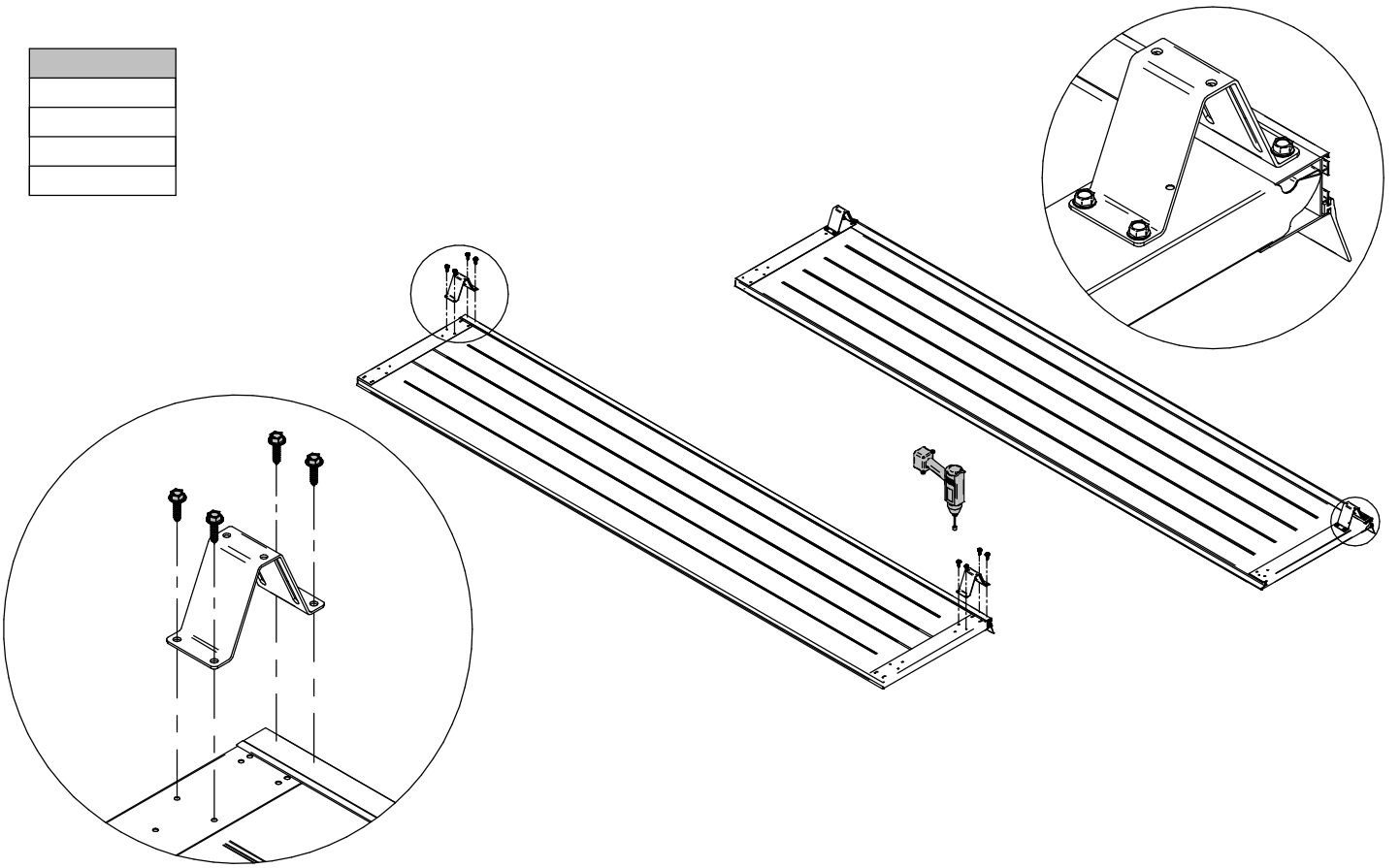
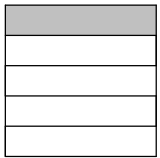
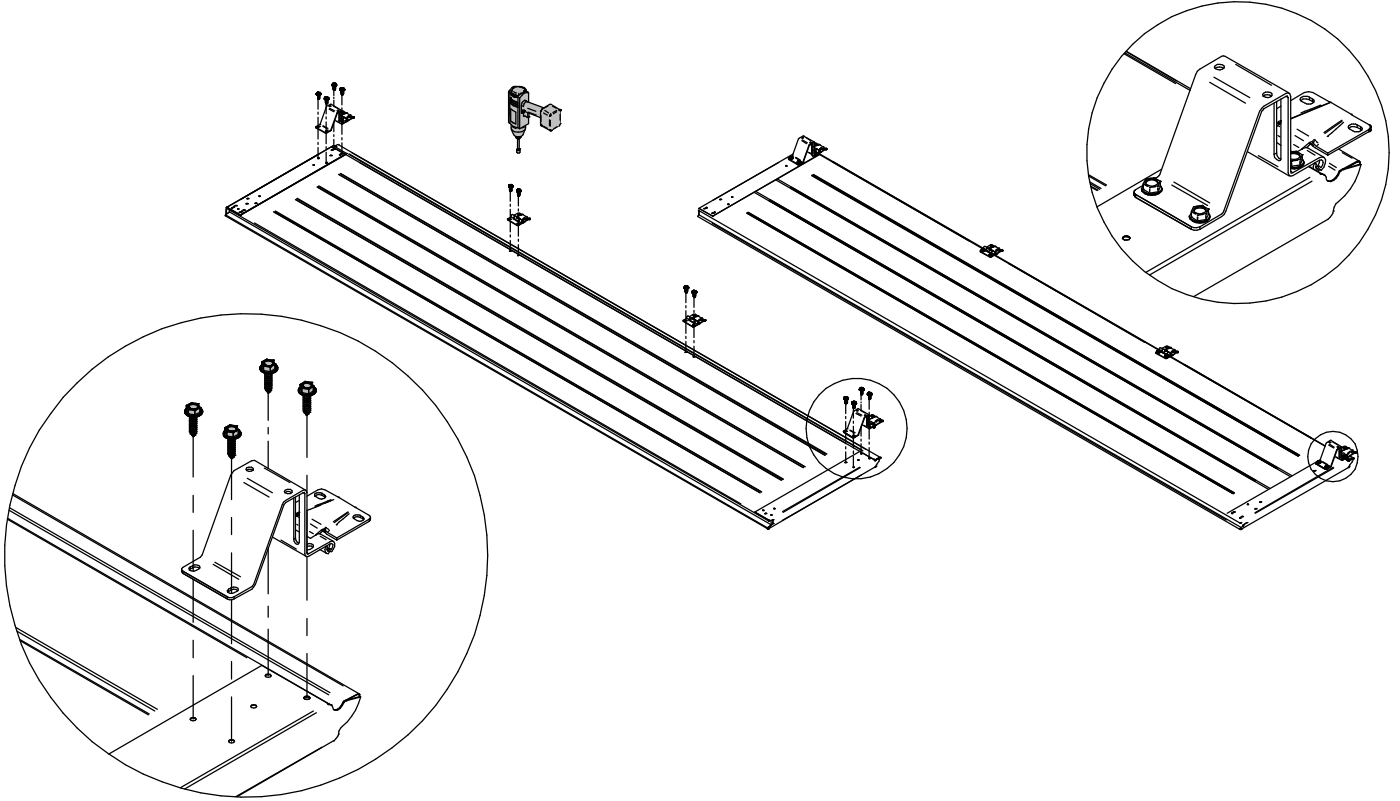
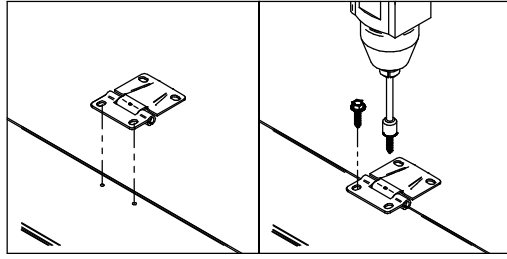
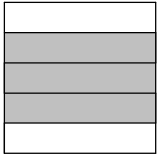
Dock-HS HL<1100

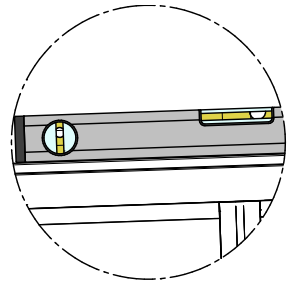
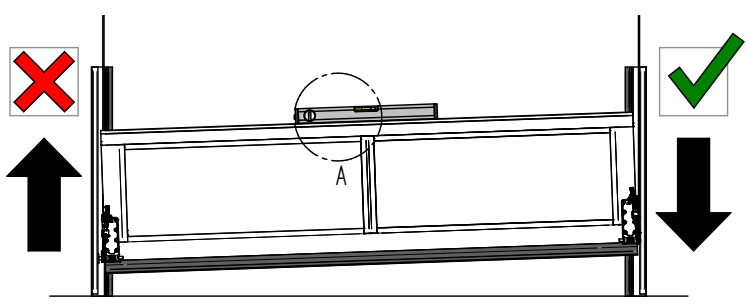
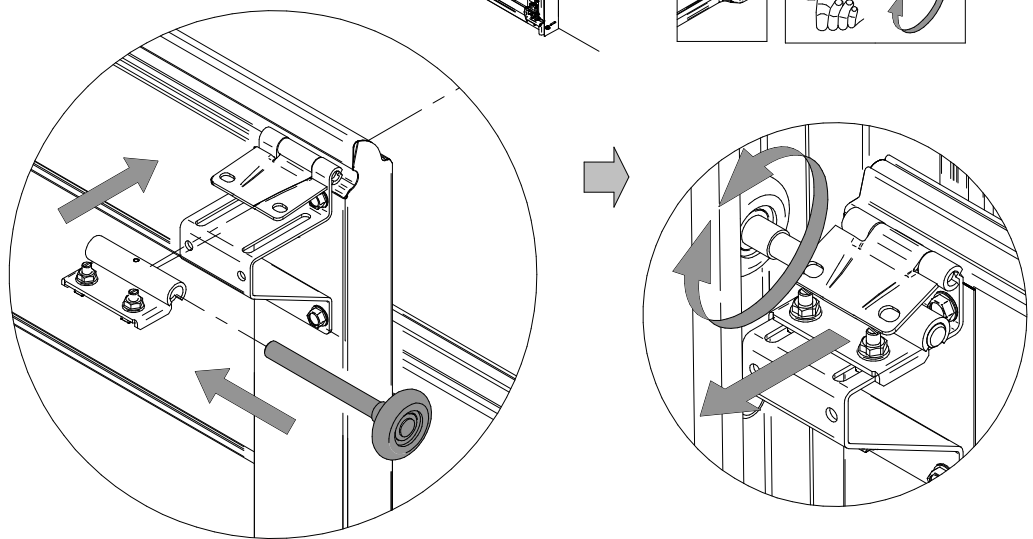
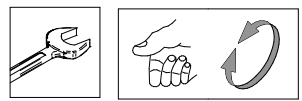
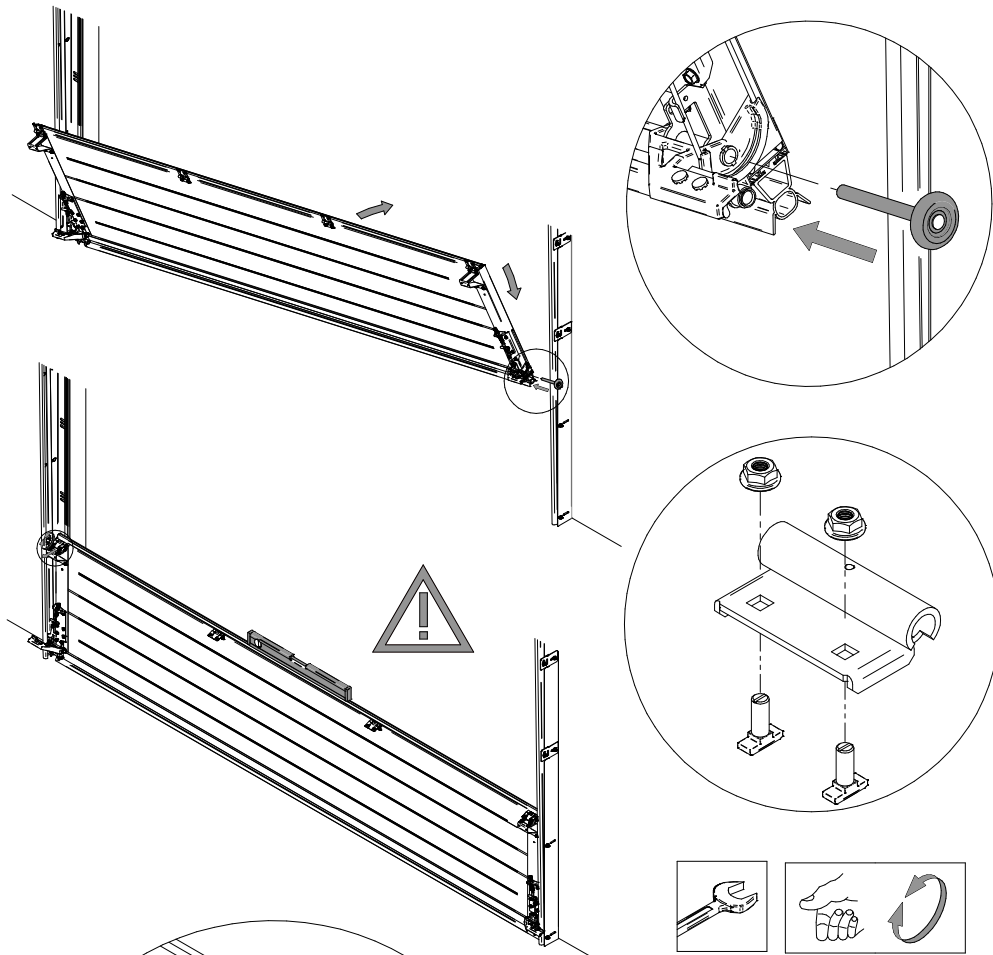


Dock-HS HL<1100

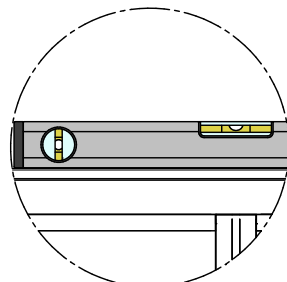
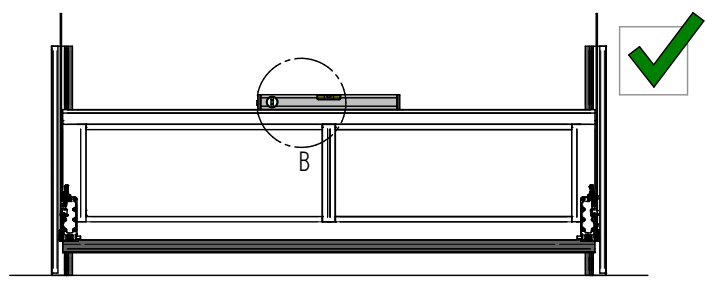




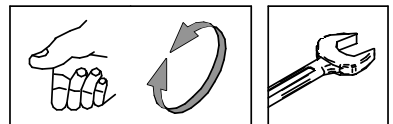
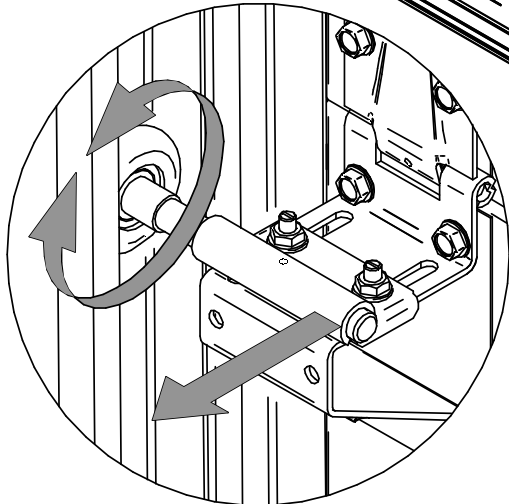
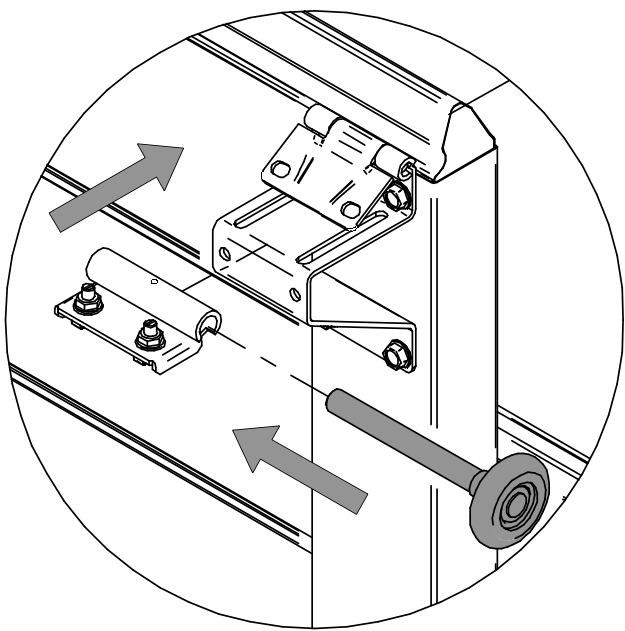
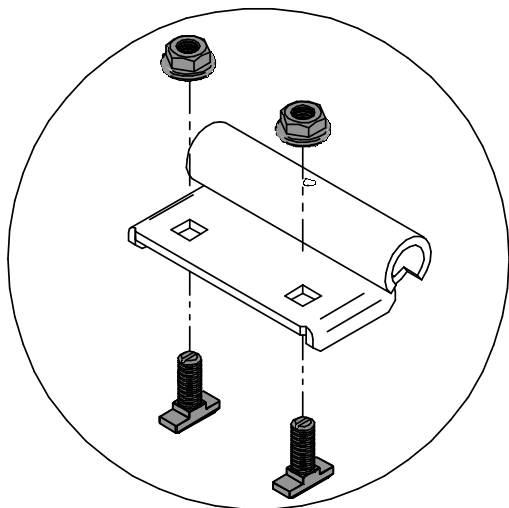
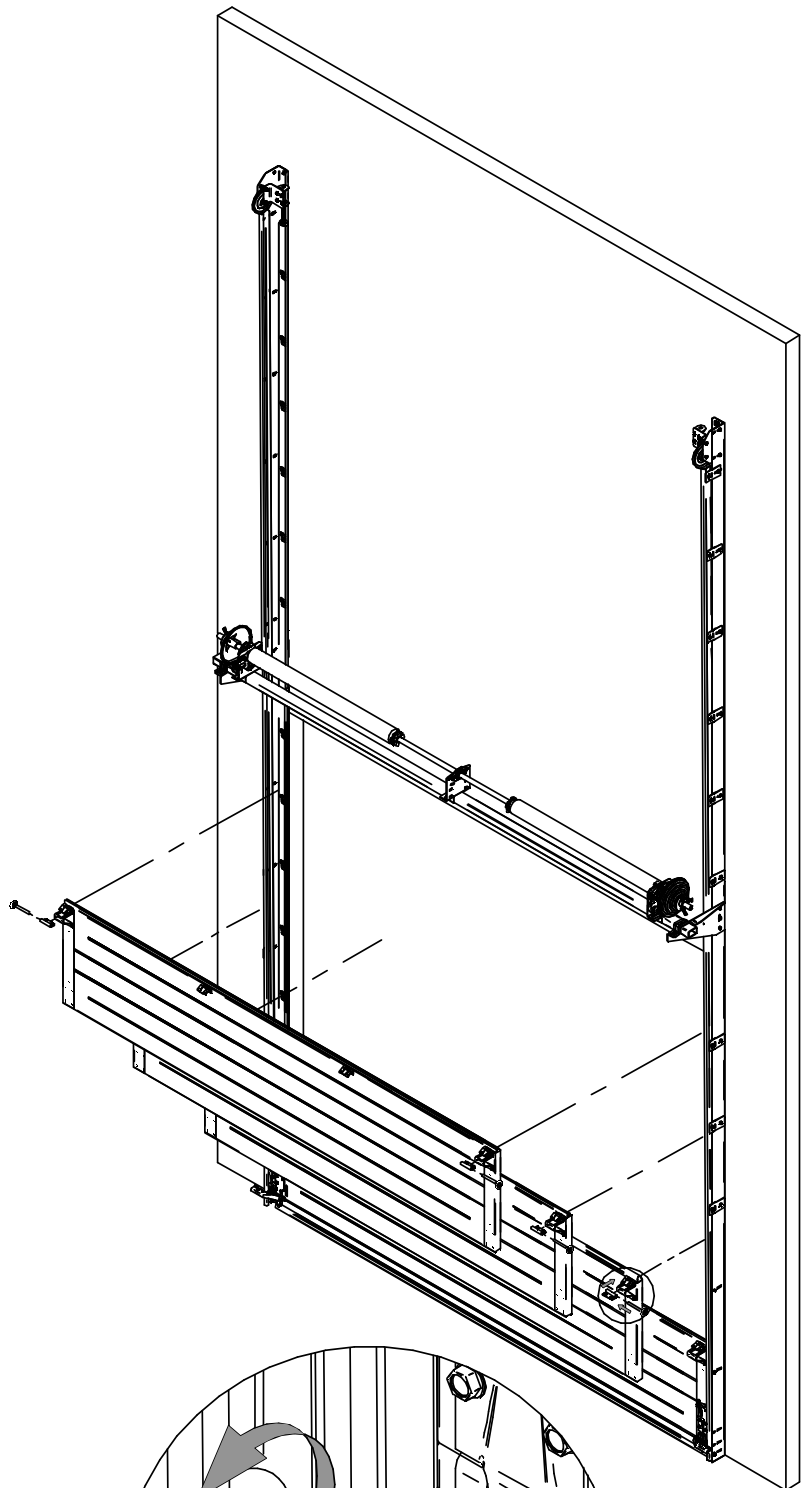
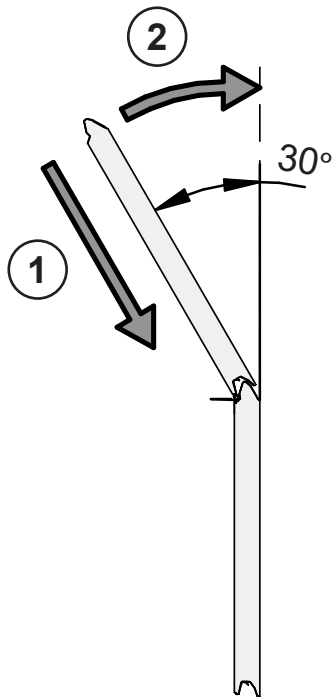


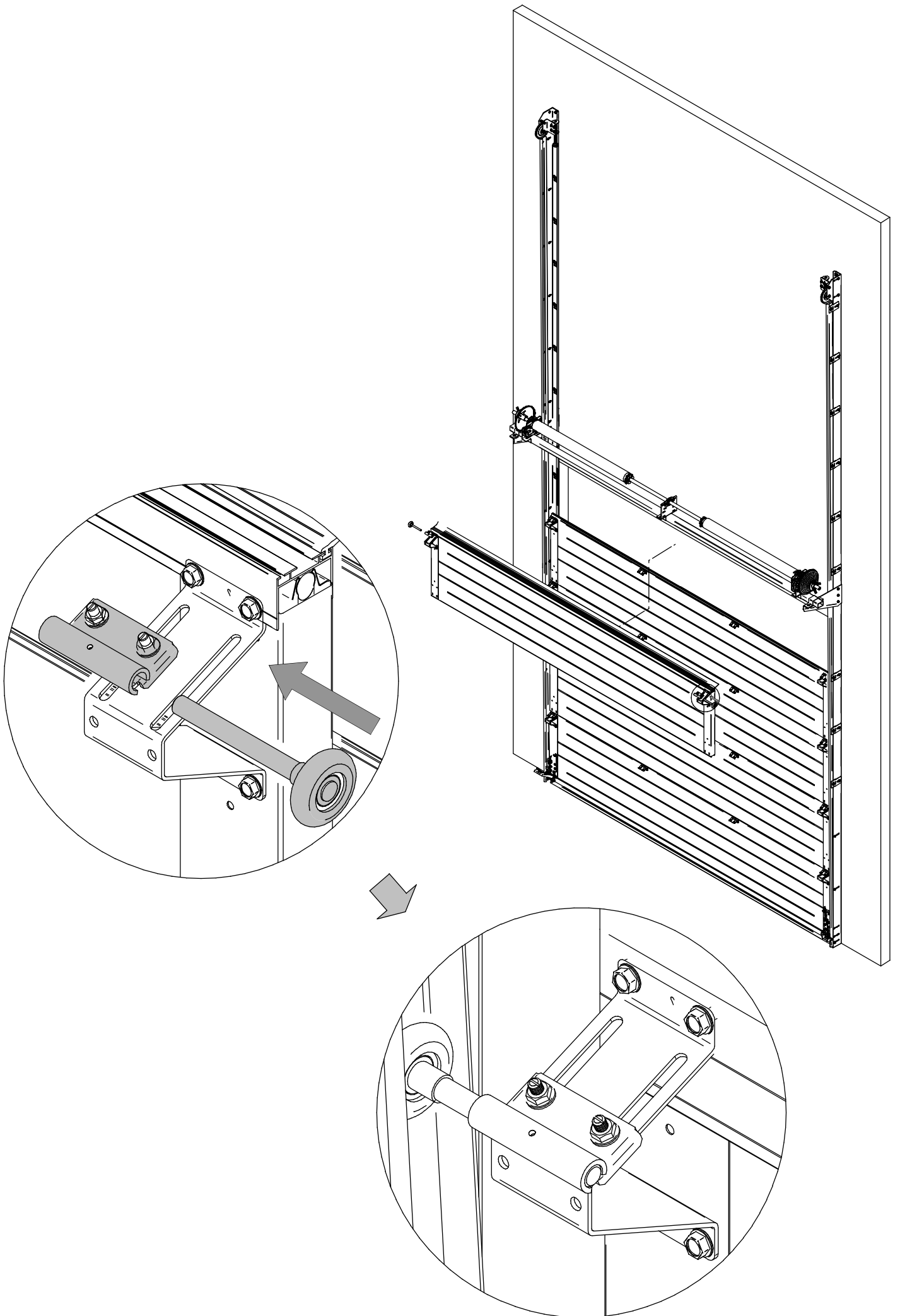


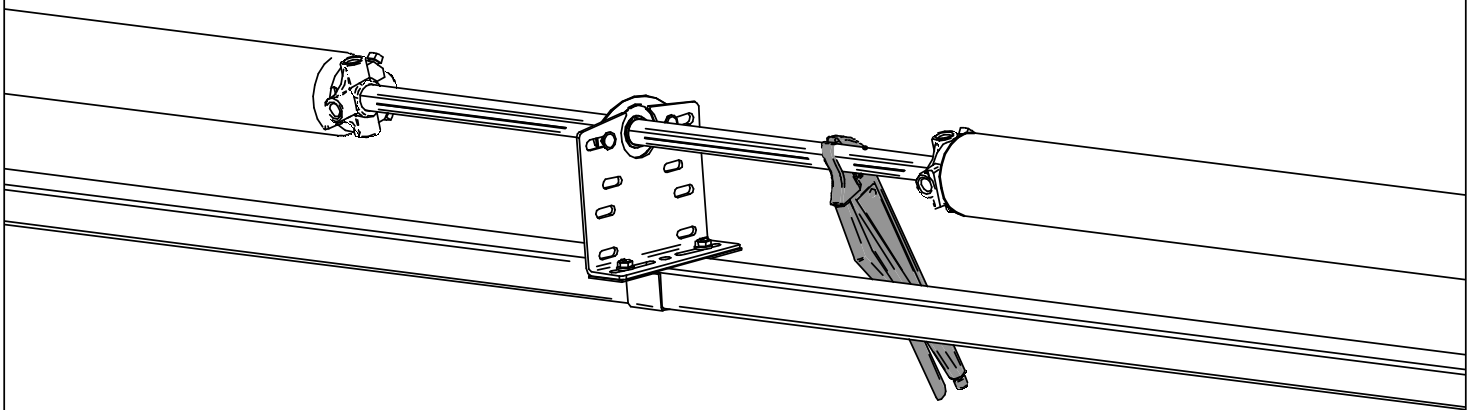
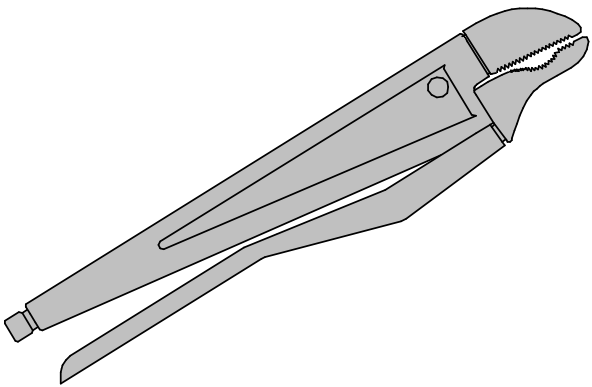
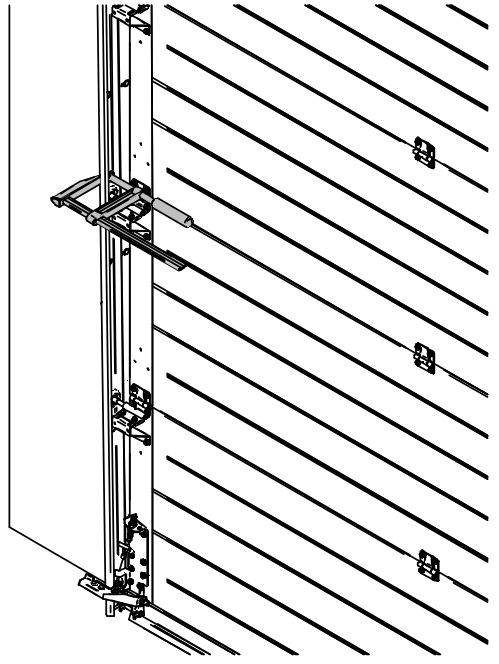
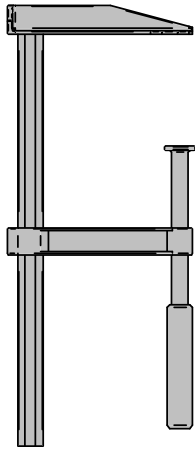
DETAIL A

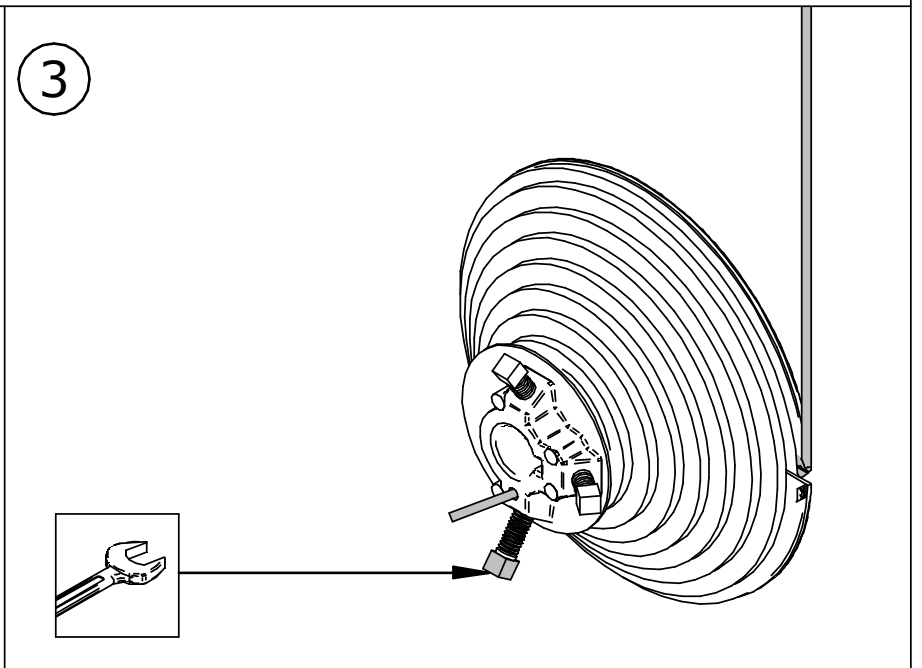
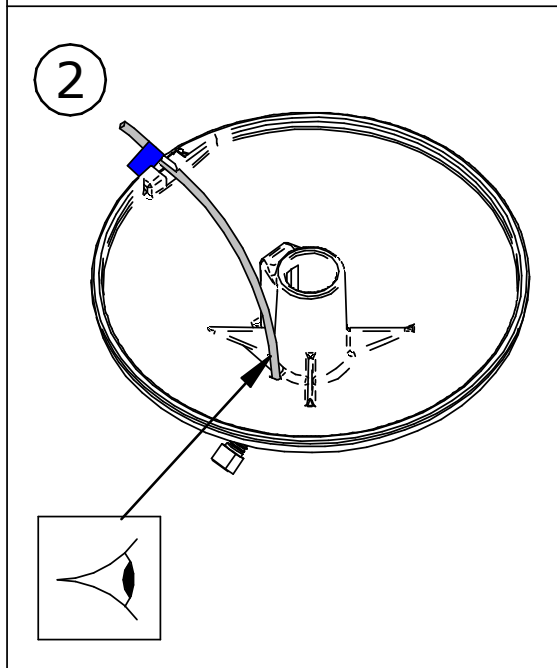
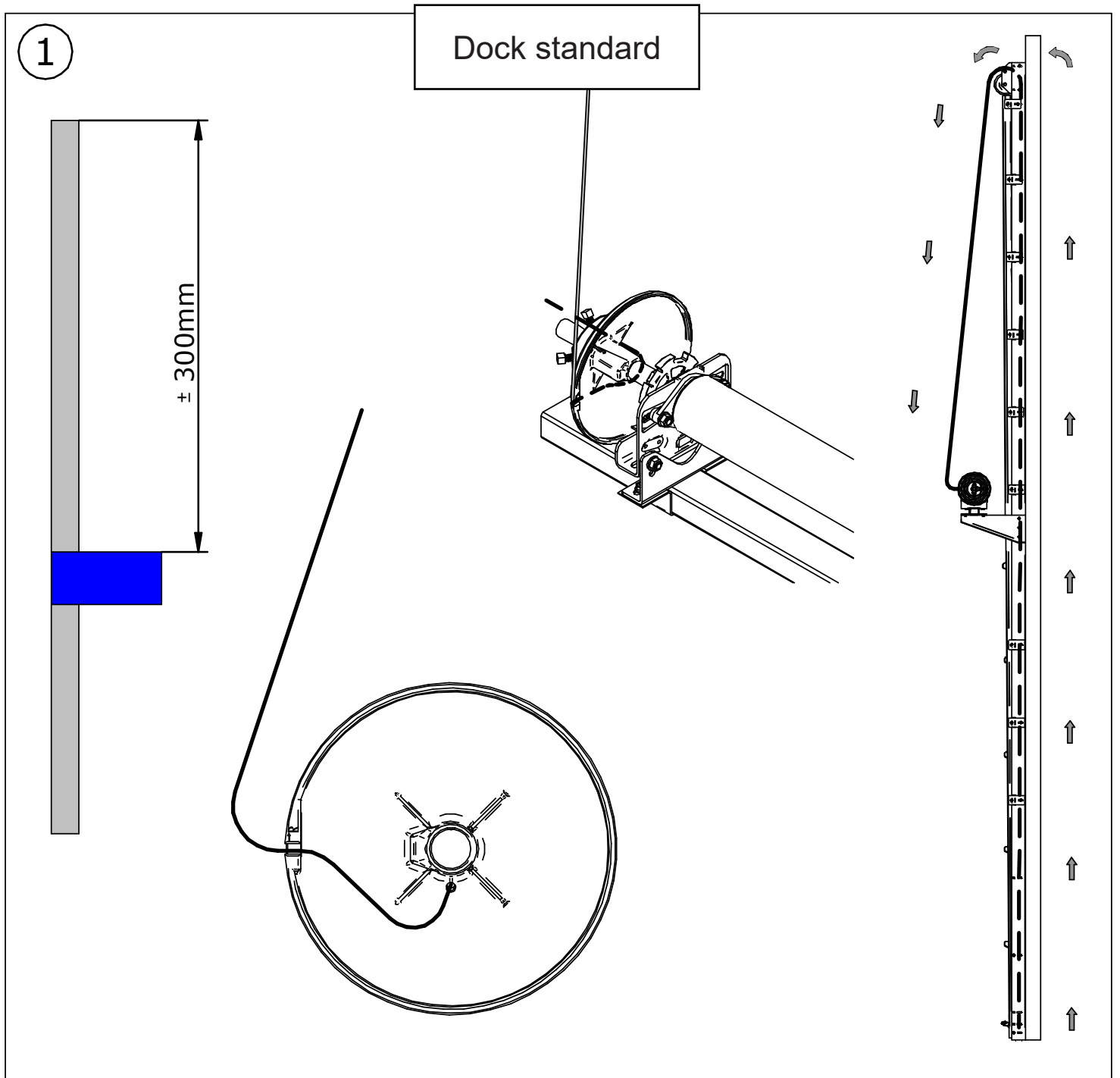


DETAIL B



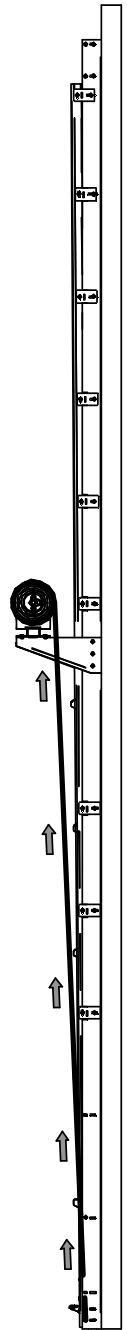
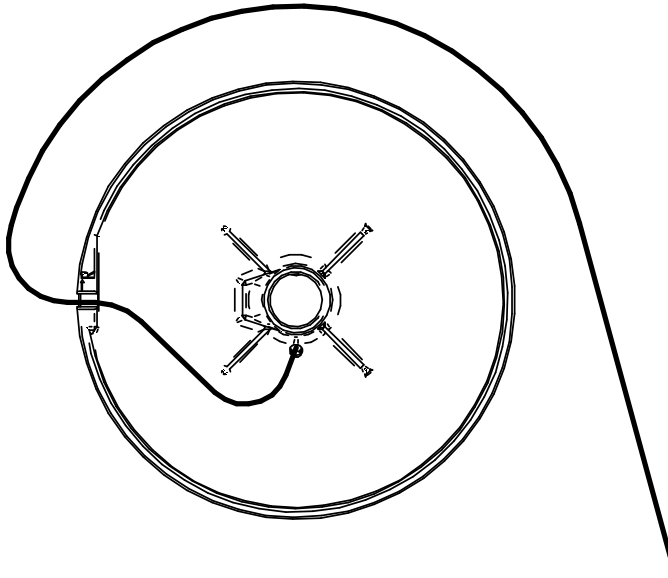
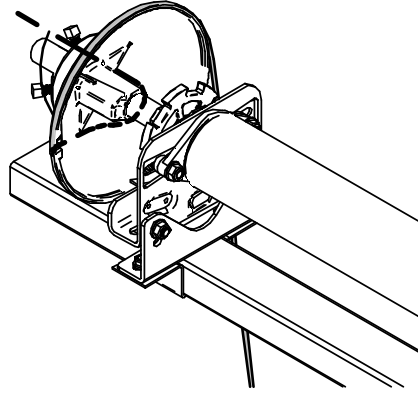
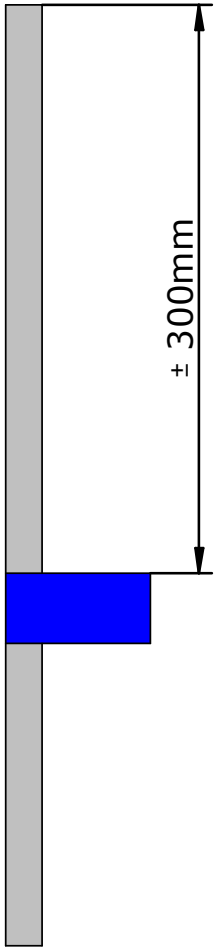




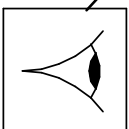
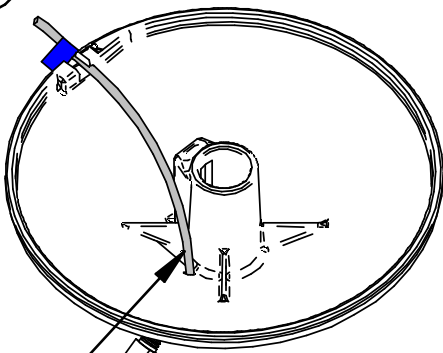


1

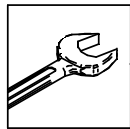
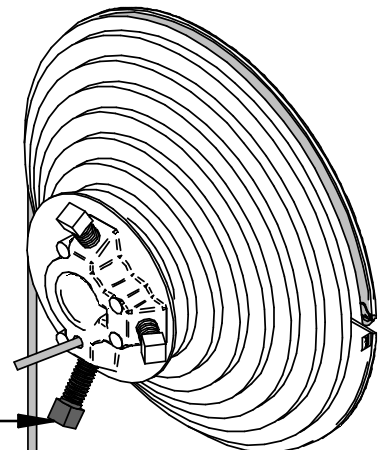
Dock direct

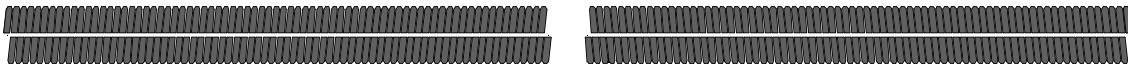


2



3



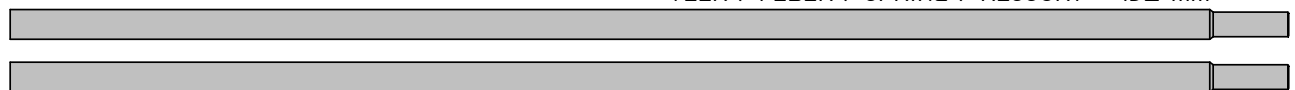


Turns x 360°

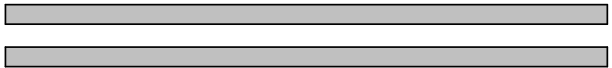
PW 12 Bon Hardware Industrie								Pitch	Hilift	E
Aant	Deurtype	DMB	DMH	Secies	Velden	Beslag	Gewicht	Turns	Klant	Klant referentie:
								11.4	Transport	
Aant	Eenheid	Art. nr.	Artikel omschrijving				Doos	Lengte	Verpakt / Controle	
1	-		Springs Left 6,00x51x950 Powdercoated						<input type="checkbox"/>	<input type="checkbox"/>
1	-		Springs Right 6,00x51x950 Powdercoated						<input type="checkbox"/>	<input type="checkbox"/>



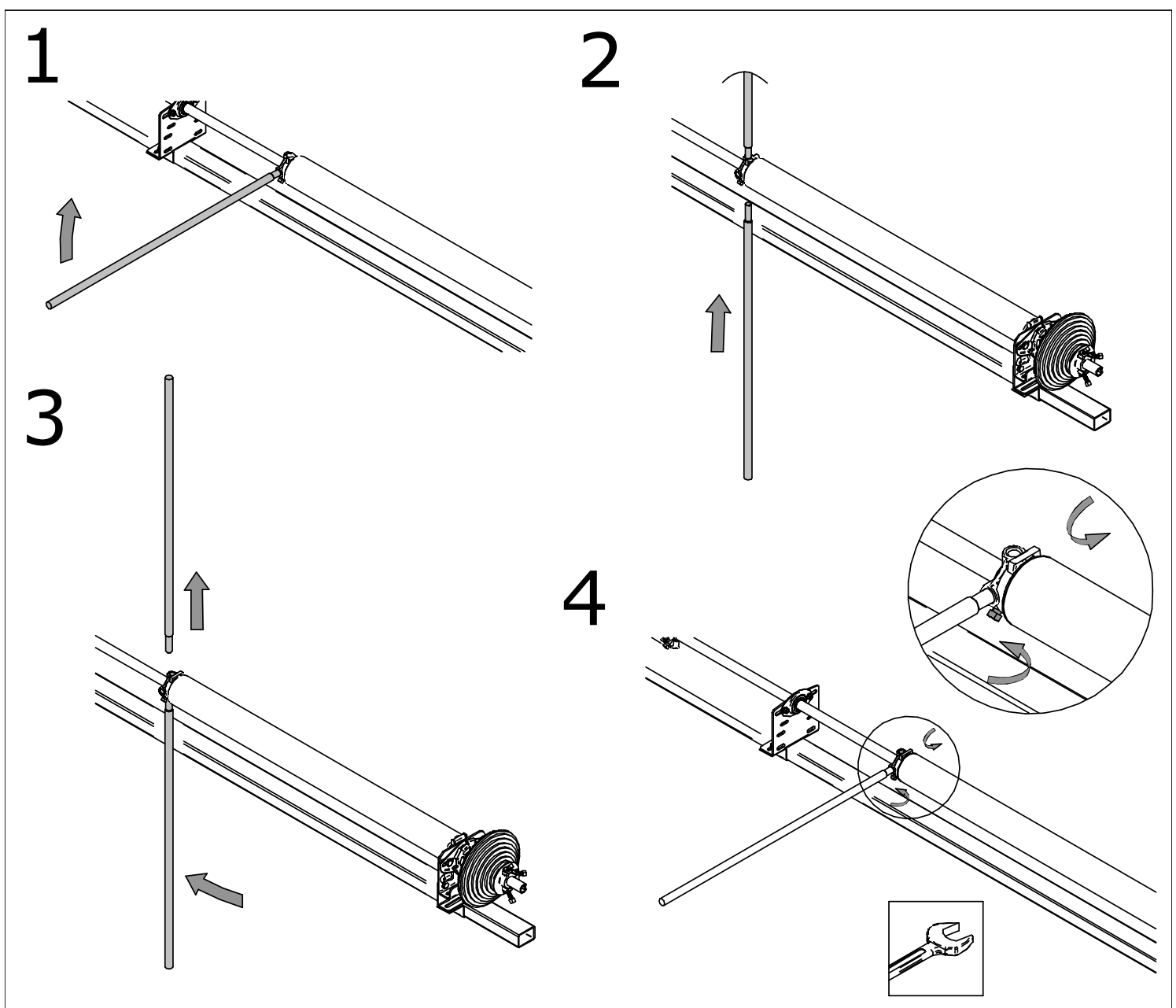
VEER / FEDER / SPRING / RESSORT < 152 mm



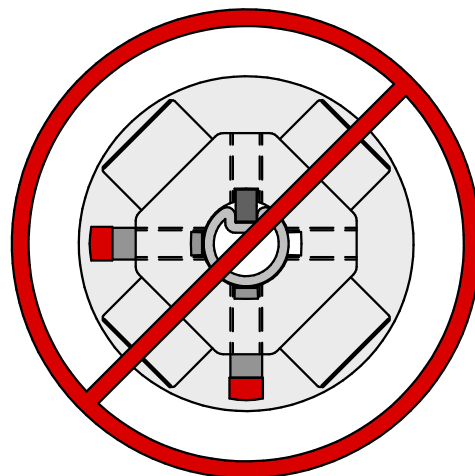
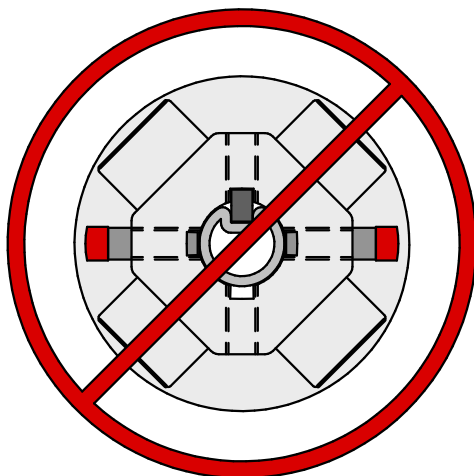
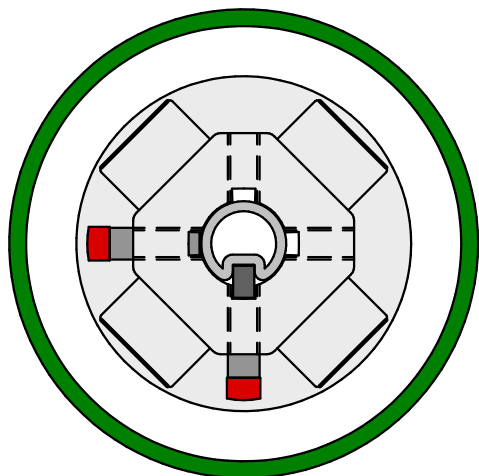
VEER / FEDER / SPRING / RESSORT < 67 mm



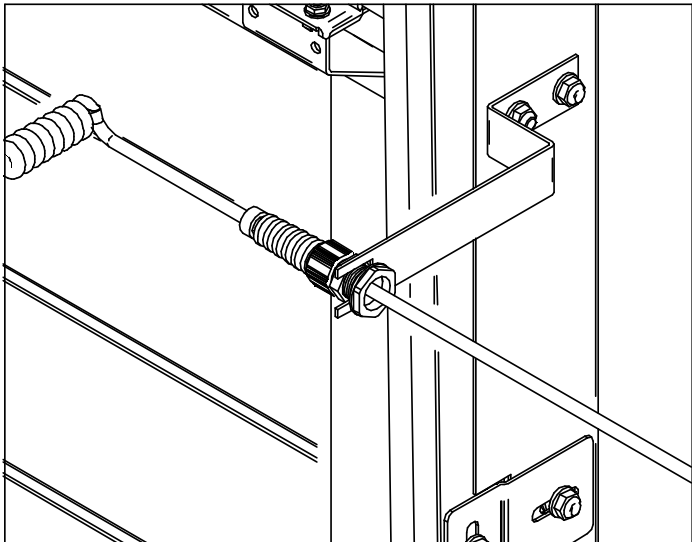
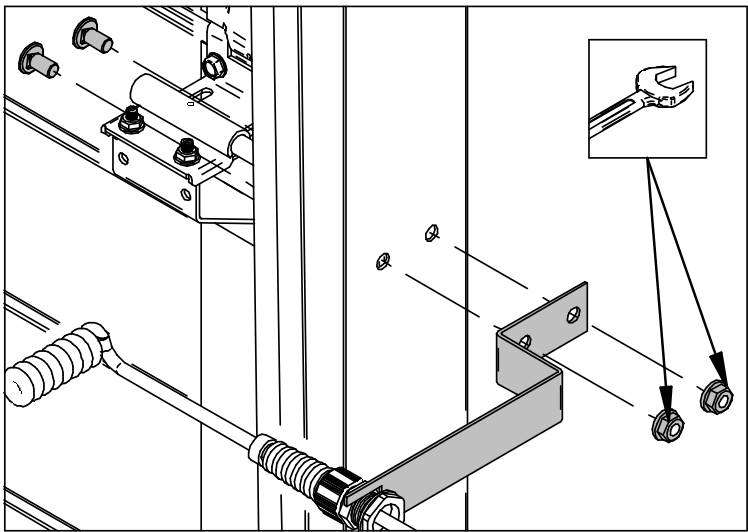
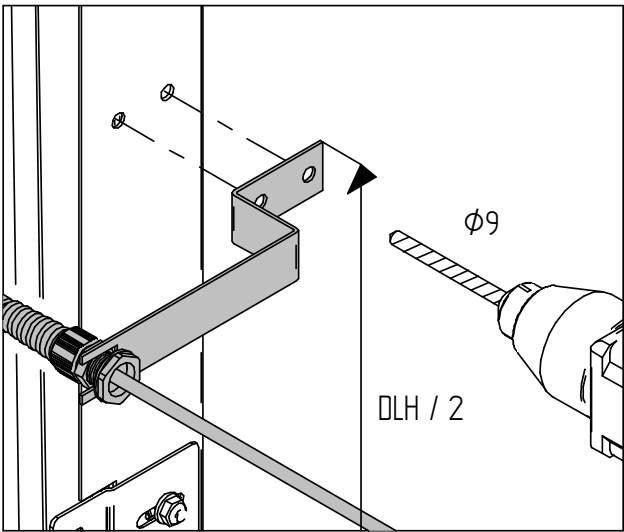
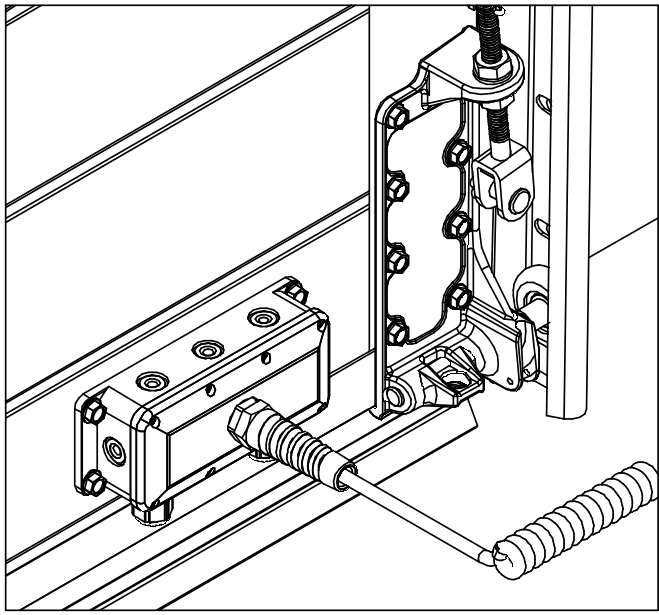
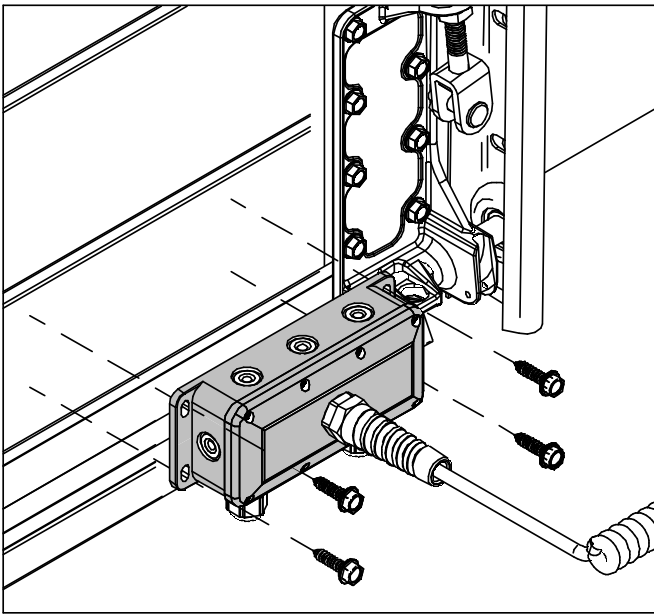
STAAL / STAHL / STEEL / ACIER 52

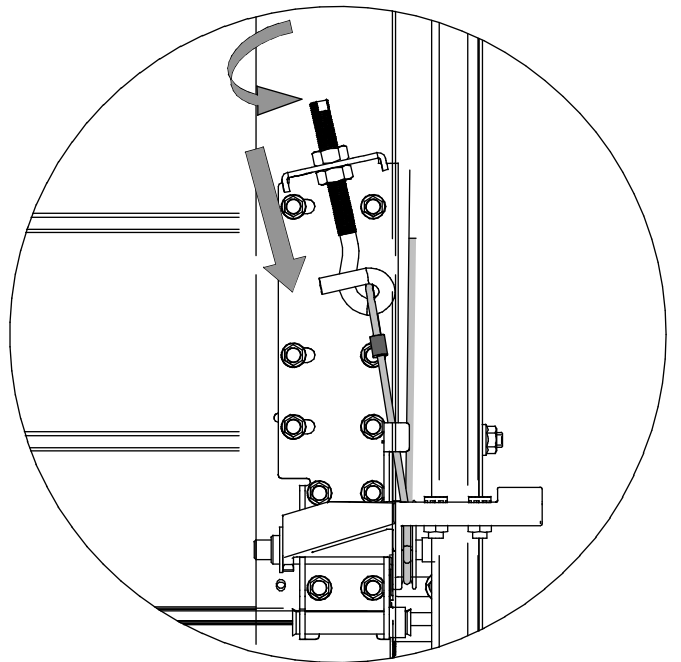
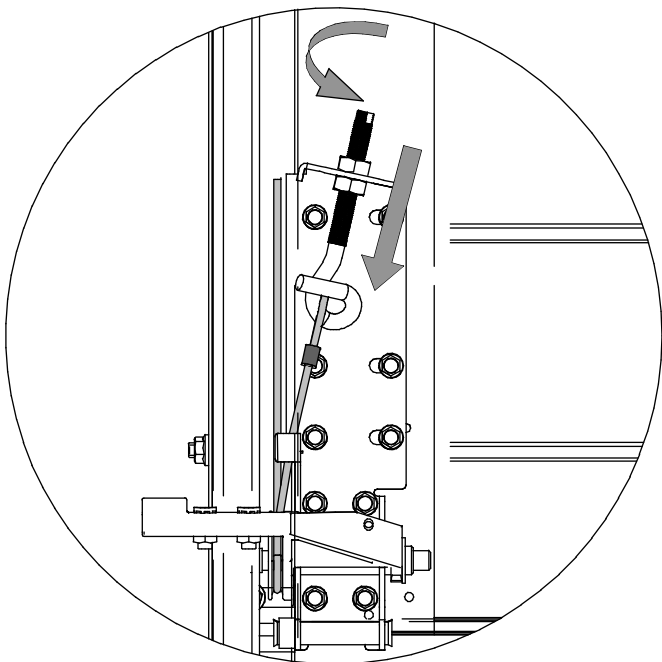
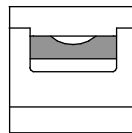
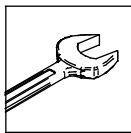
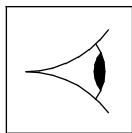
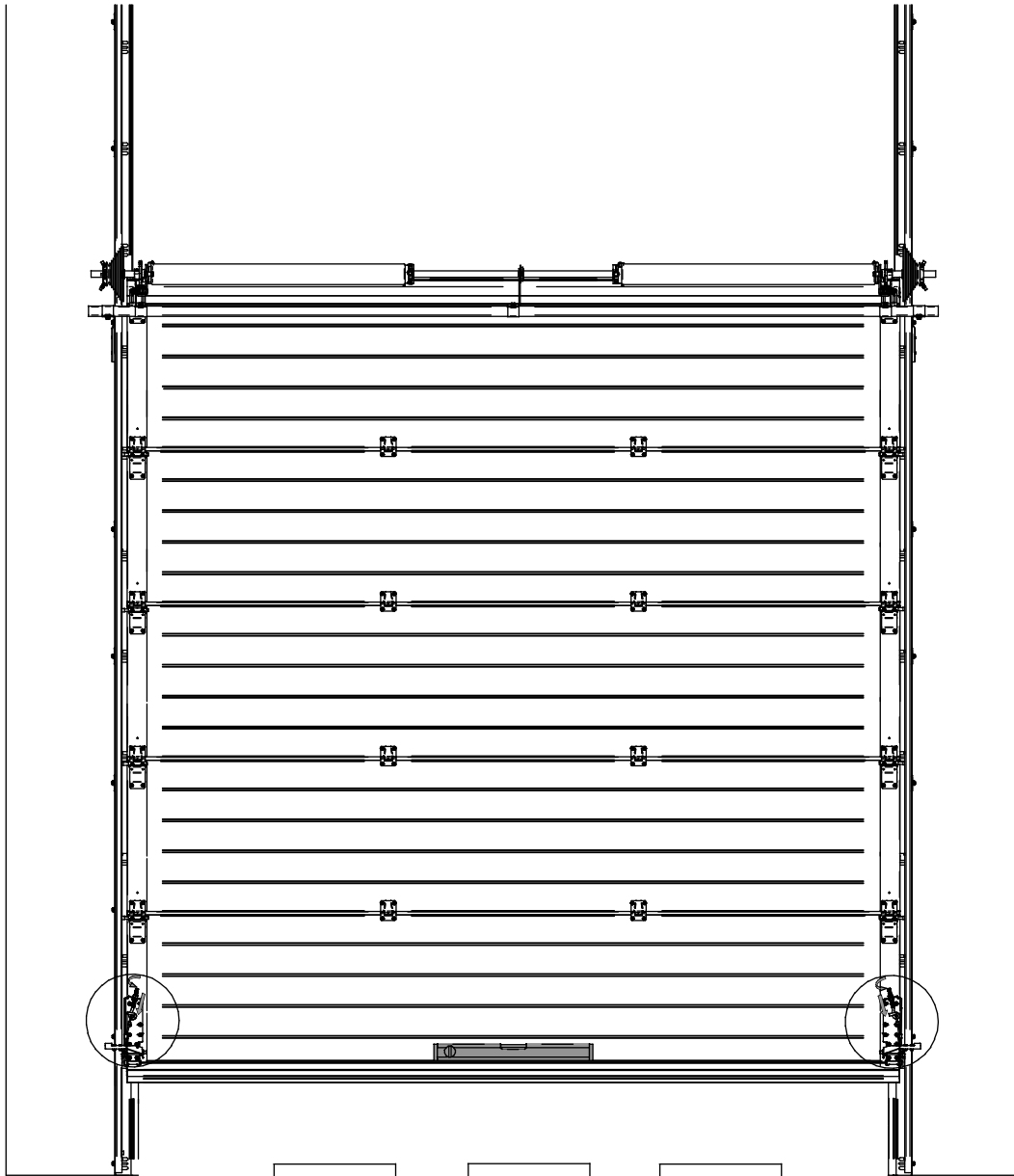


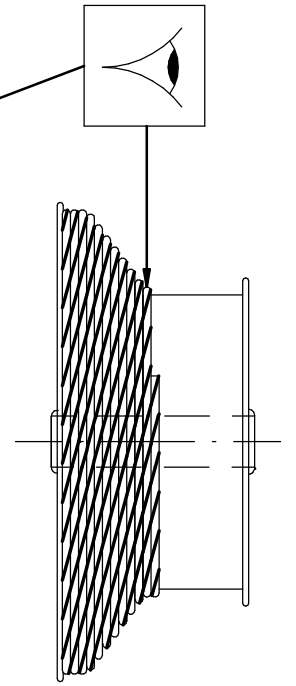
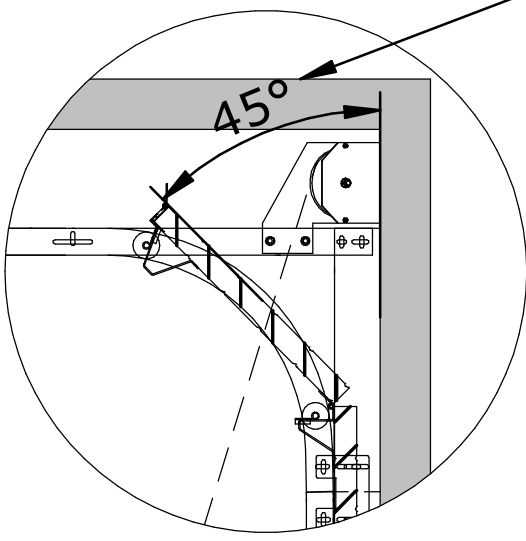
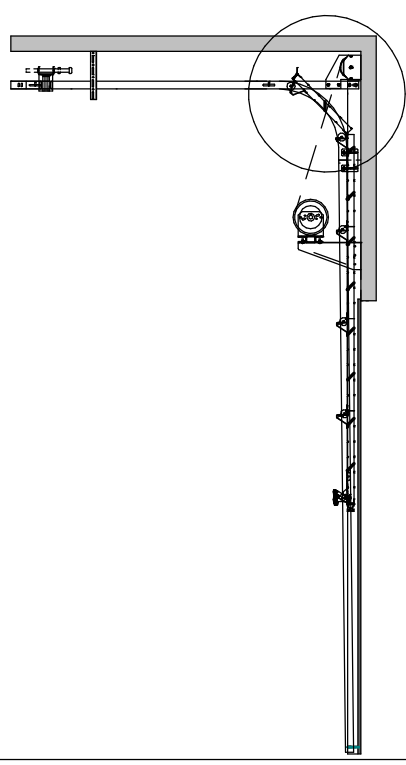
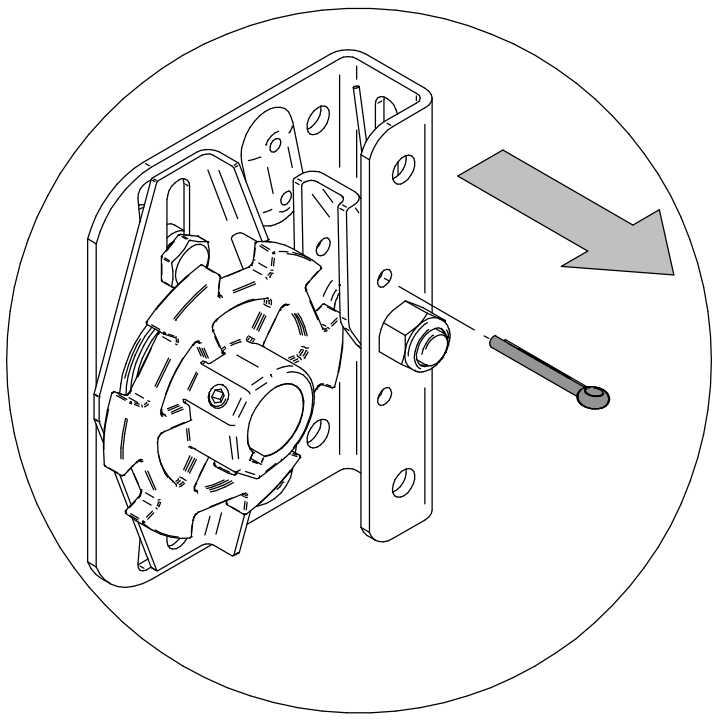
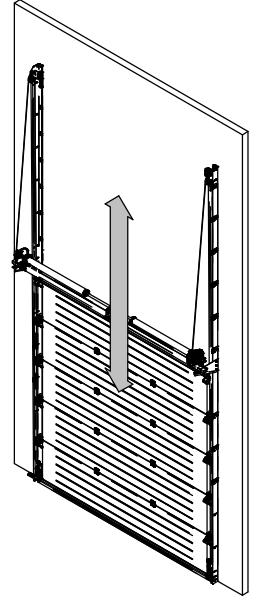
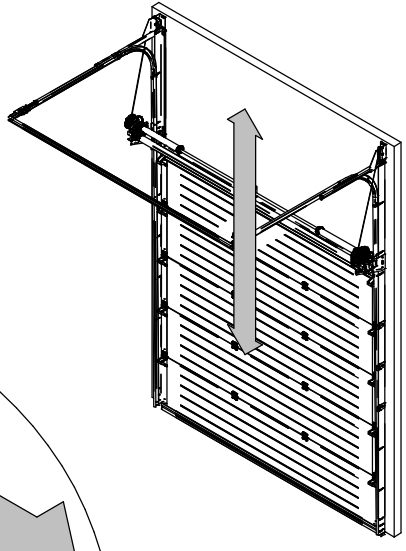
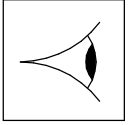
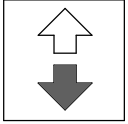
NL: Correcte wijze vastzetten van spankop
EN: Correct fastening of winding plug
DE: Richtige montage Feder spannkopf
FR: Fixation correcte du mandrin de tension



Option
Optie

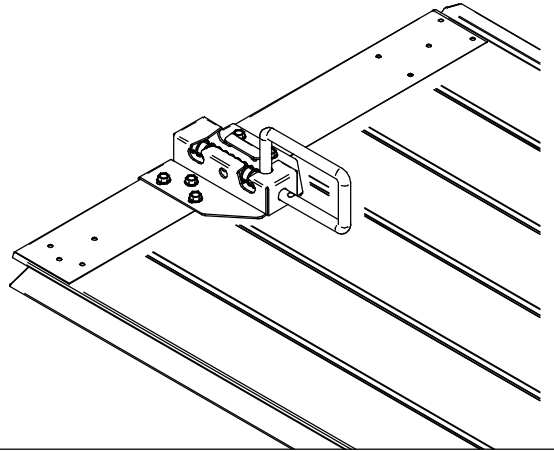
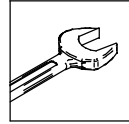
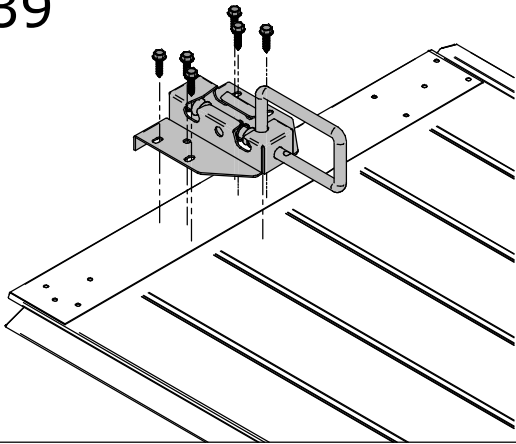




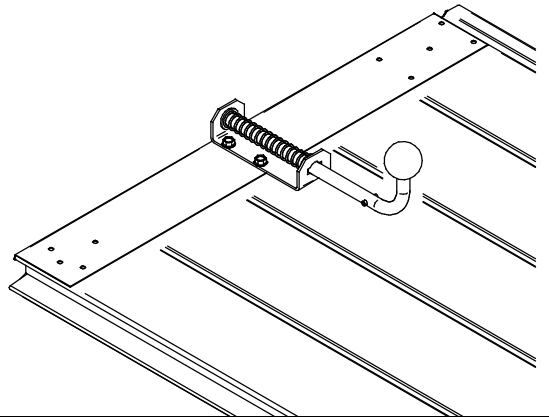
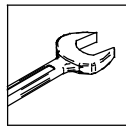
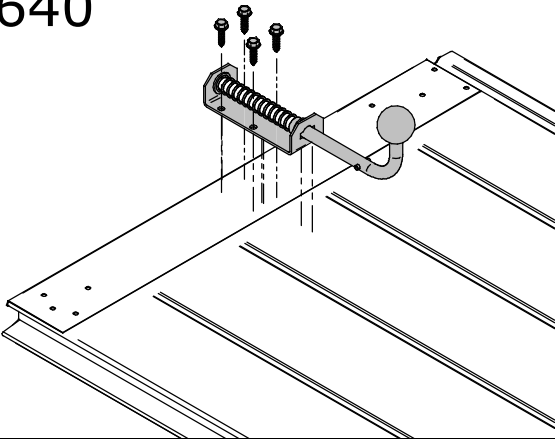


Options

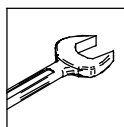
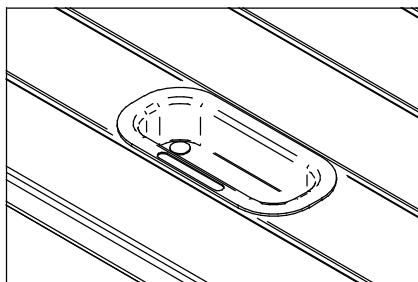
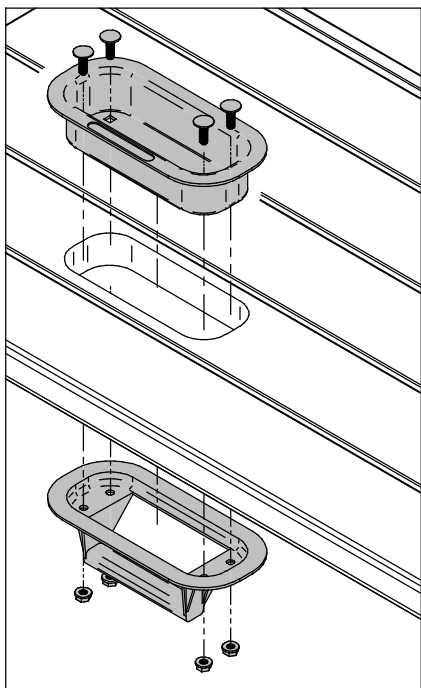
3639



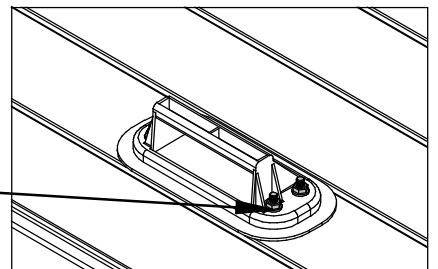
3640



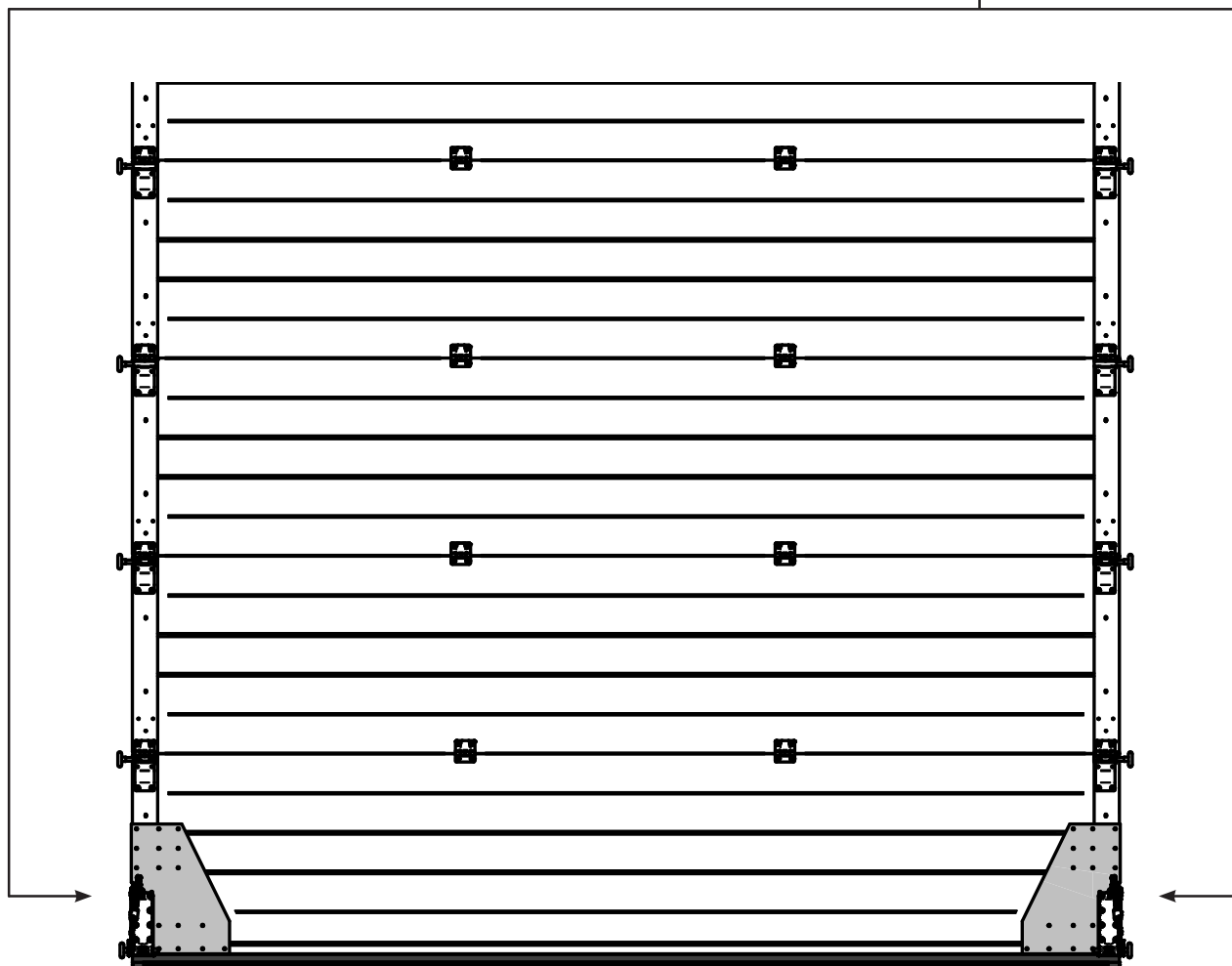
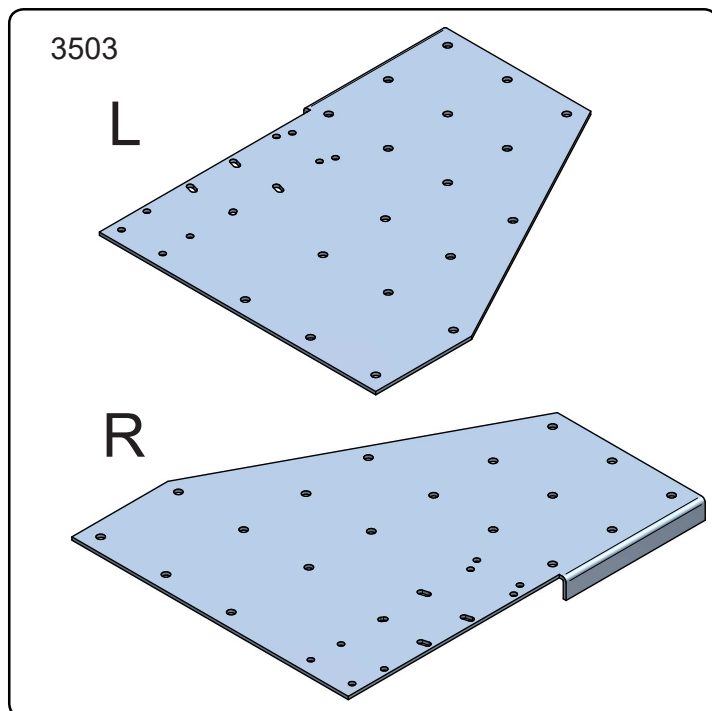
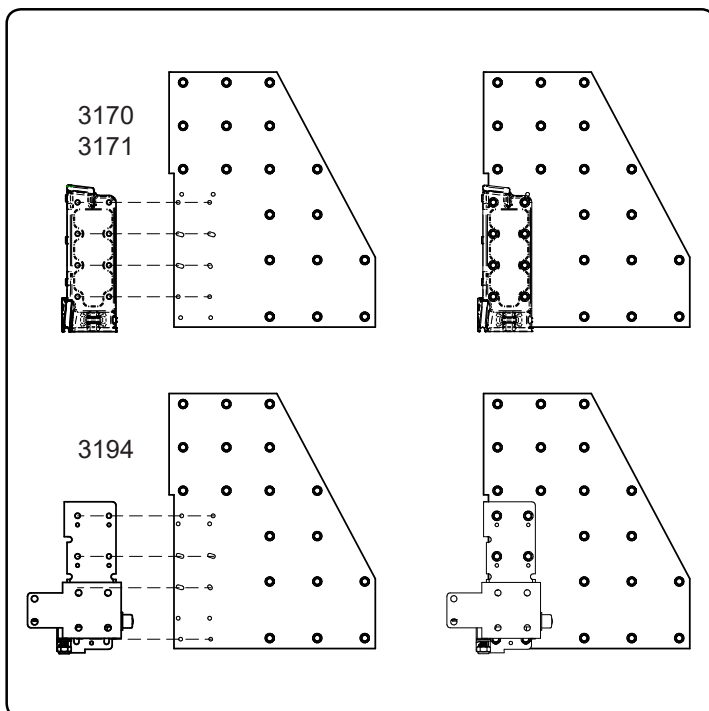
3850



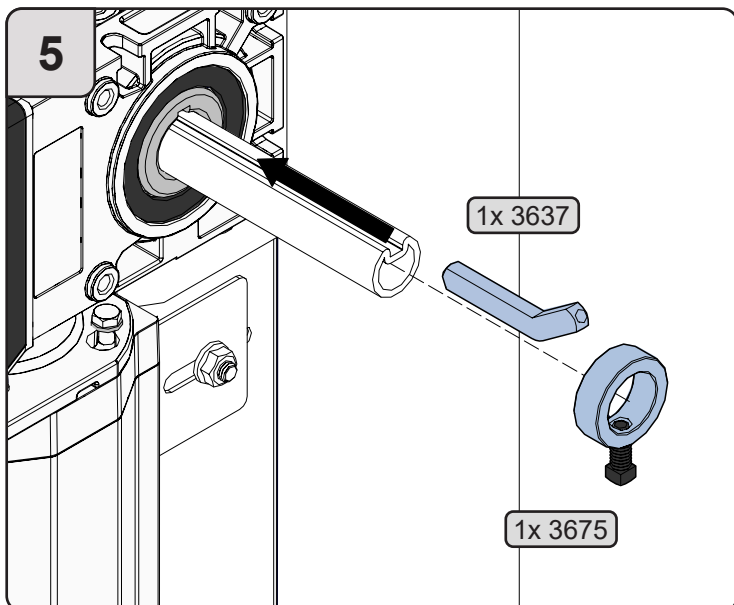
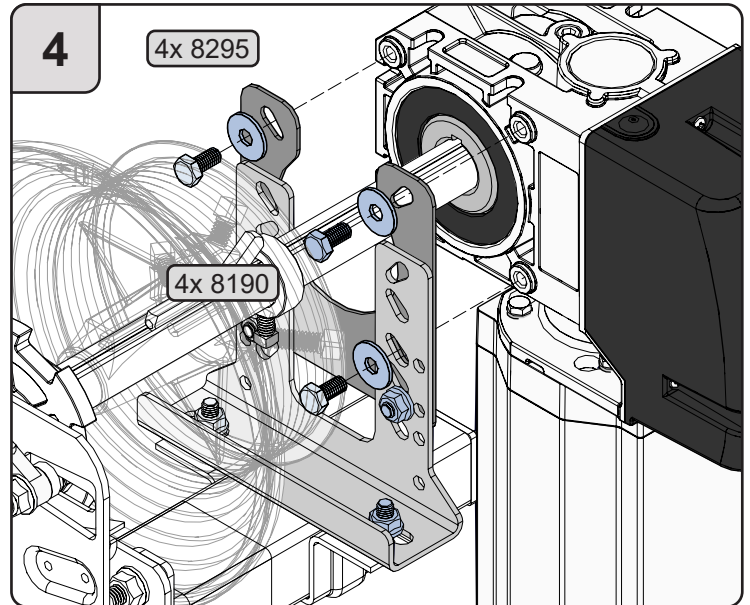
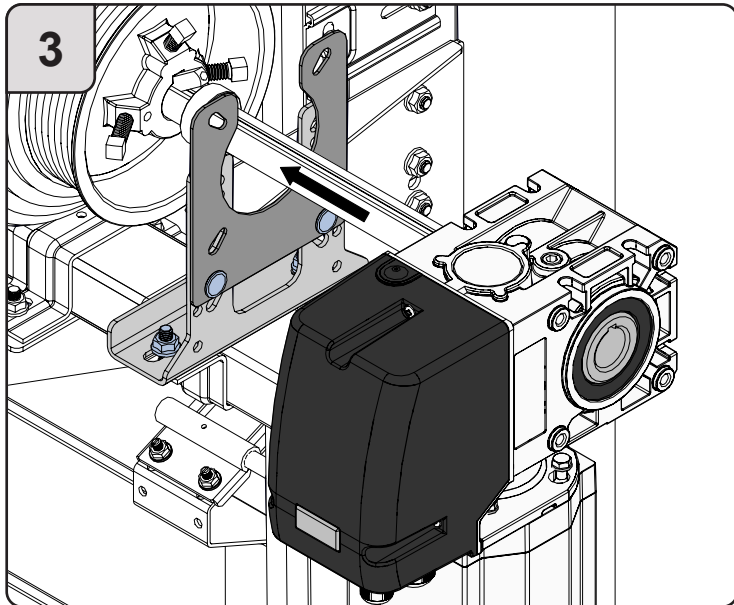
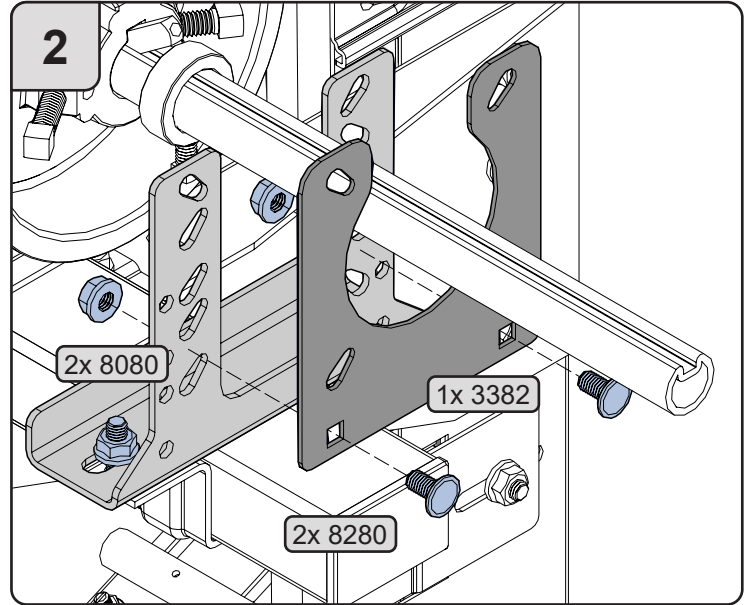
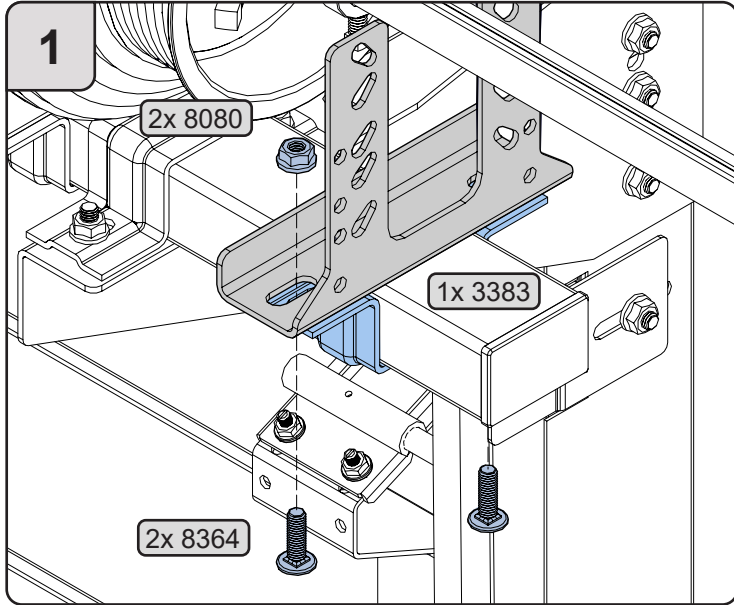
4x



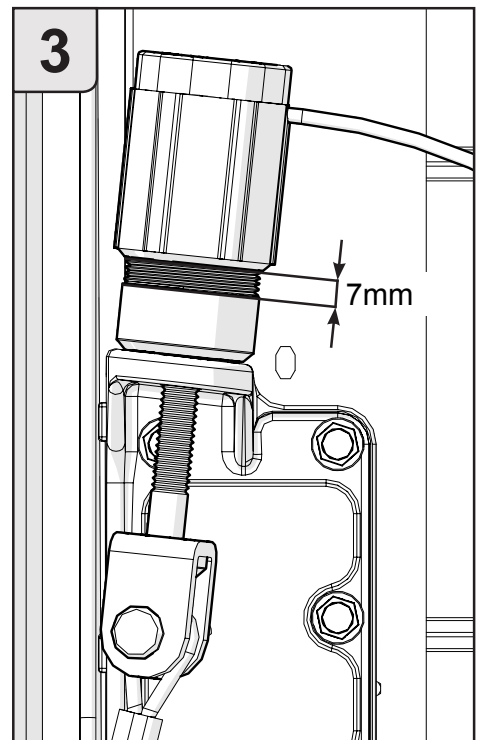
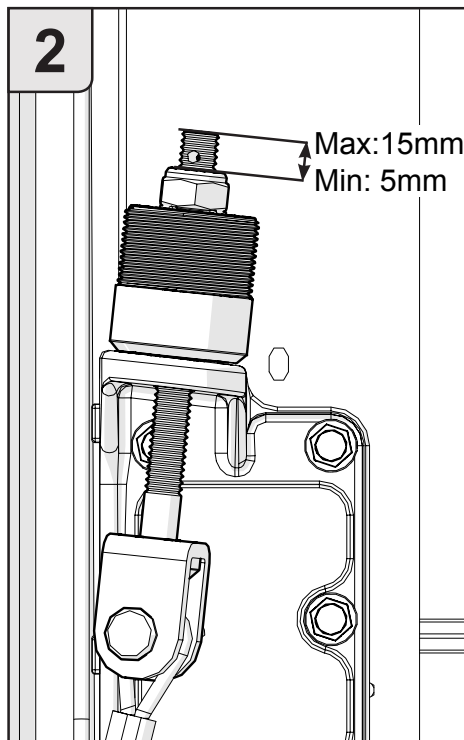
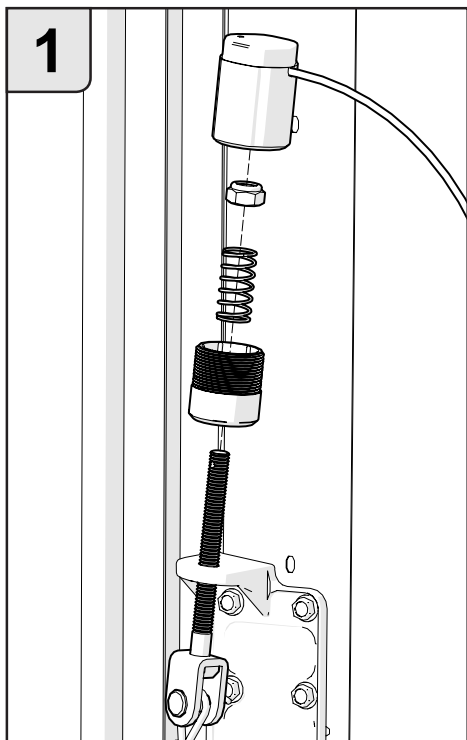
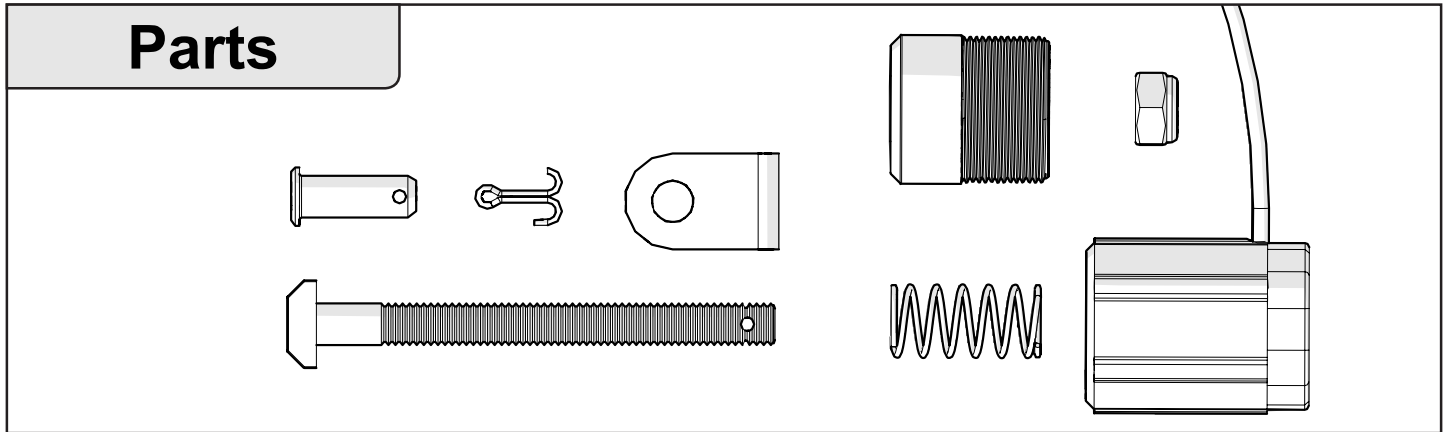
Option Optie



Option
Optie



Option SCD



Check

NC-Switch

