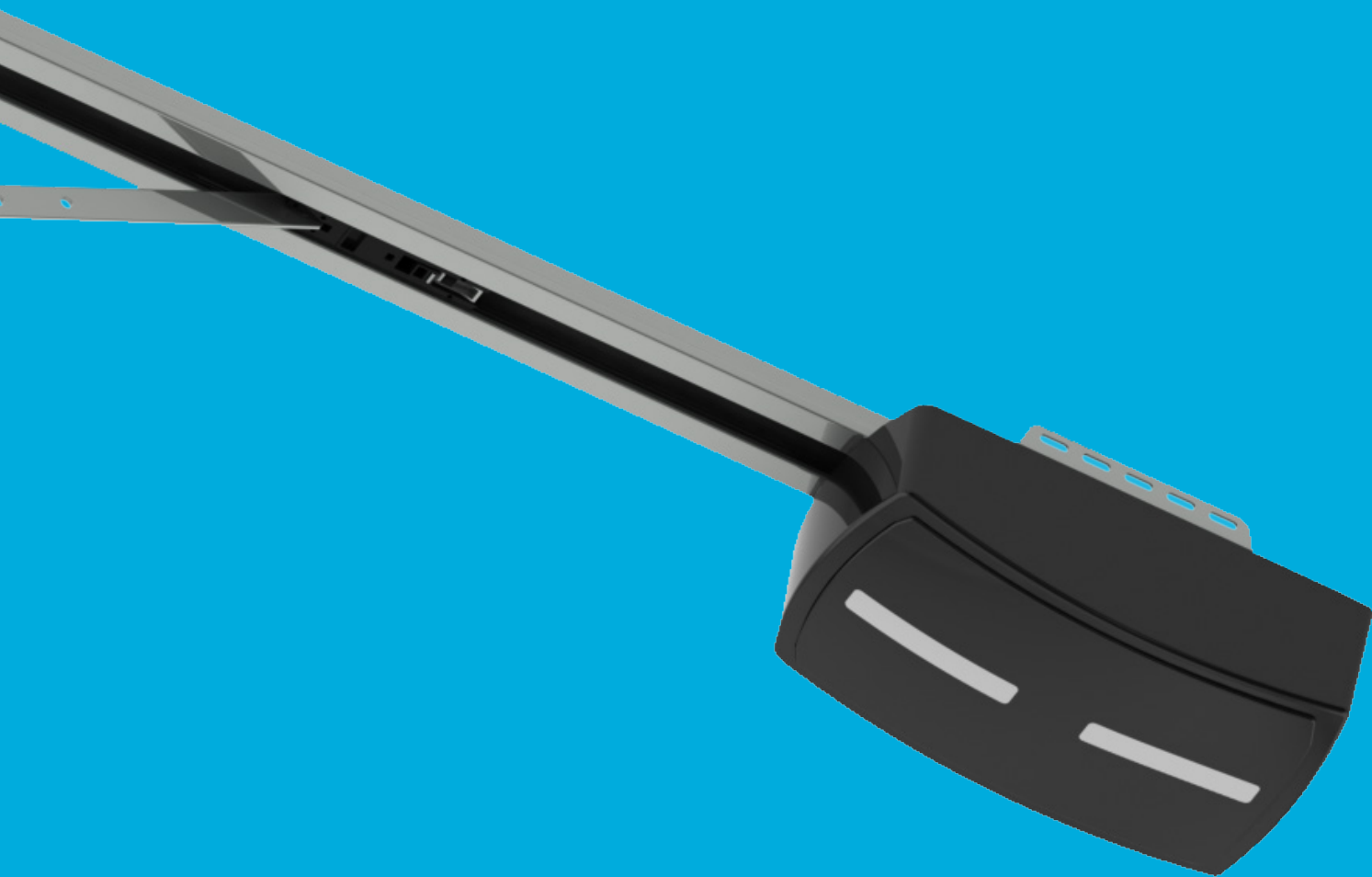


SELECT-LINE

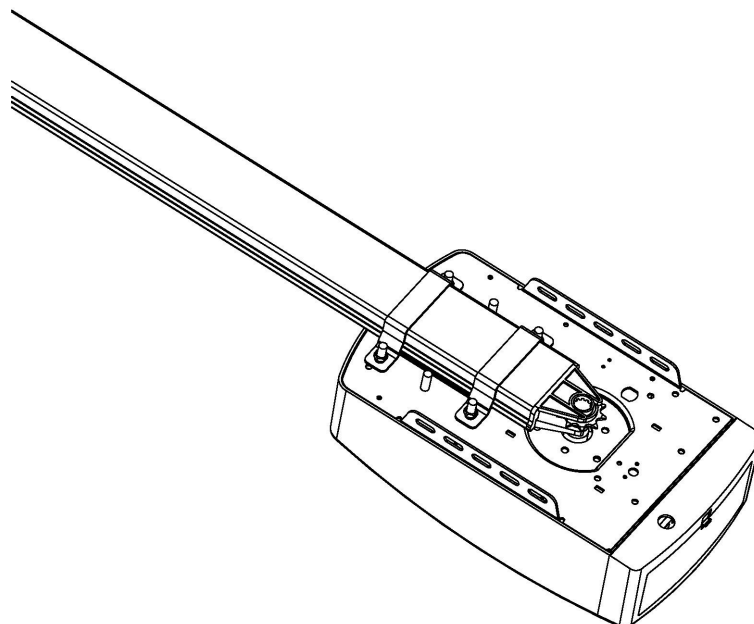
DE

MONTAGE- UND BEDIENUNGSANLEITUNG



Torantrieb für Sektional- und Kipptore

Montageanweisungen und Betriebsanleitung



FS 600

600N

FS 1000

1000N

FS 1200

1200N

FS 600-Speed

600N

FS 1000-Speed

1000N

S/N

ACHTUNG!

Lesen Sie vor der Montage und Verwendung des Torantriebs diese Anleitung sorgfältig durch. Ihr neuer Torantrieb muss von einer technisch qualifizierten und befugten Person installiert werden. Der Versuch, den Torantrieb ohne die richtige technischen Qualifikation zu montieren oder zu reparieren, kann zu Verletzungen, zum Tod und/oder zu Sachschäden führen.

Inhalt

WICHTIGE SICHERHEITSHINWEISE	5
PRODUKTBESCHREIBUNG & FUNKTIONEN	7
MONTAGEVORBEREITUNG	9
MONTAGEANWEISUNGEN.....	10
Montage des Wandbügels und des Torbügels (Abb. 2).....	10
Montage der geteilten Schiene.....	10
Die Montage des Torantriebs (und der Laufschiene)	11
PROGRAMMIERANWEISUNGEN - ALLGEMEINES	13
PROGRAMMIERANWEISUNGEN	14
1. (1) OFFEN & GESCHLOSSEN ENDPOSITIONEN	15
2. (2) ANTRIEBSKRAFT BEI BEHINDERUNGEN	16
3. (3) DIE LAUFGESCHWINDIGKEIT.....	17
4. (4) AUTOMATISCHES SCHLIESSEN & ZEIT	18
5. (5) DIE BEDINGUNG FÜR AUTOMATISCHES SCHLIESSEN.....	19
6. (6) DIE ZEIT, WÄHREND DER DIE LED-BELEUCHTUNG AN BLEIBT.....	20
7. (7) DIE UMKEHRHÖHE.....	21
8. (8) TEILWEISE OFFEN.....	Fout! Bladwijzer niet gedefinieerd.
9. (9) DIE FERNBEDIENUNG KNOPFERKENNUNGSFUNKTION.....	23
10. (A) ZAHL DER FERNBEDIENUNGEN	24
11. (b) HÖHE OHNE RÜCKLAUF.....	25
12. (C) DER SCHLUPFTÜRKONTAKT	26
13. (D) SICHERHEITSFOTOZELLE.....	27
14. (E) DAS WARTUNGSINTERVALL - ZAHL DER ZYKLEN	28
15. (F) ÖFFNEN/STOPP/SCHLIESSEN-ANSCHLÜSSE.....	28
HANDAUSKUPPLUNG	31
WARTUNG.....	32
TECHNISCHE ANGABEN.....	33
TEILELISTE.....	35
MÖGLICHE STÖRUNGEN UND LÖSUNGEN	36
EU-KONFORMITÄTSERKLÄRUNG	38


WICHTIGE SICHERHEITSHINWEISE

DIE NICHTBEFOLGUNG DER FOLGENDEN SICHERHEITSHINWEISE KANN ZU ERNSTHAFTEN VERLETZUNGEN, ZUM TOD UND/ODER SACHSCHÄDEN FÜHREN.

LESEN SIE SICH DIESE SORGFÄLTIG DURCH UND HALTEN SIE SICH AN ALLE SICHERHEITS- UND MONTAGEANWEISUNGEN.

1. Der Torantrieb wurde den lokalen Vorschriften entsprechend entworfen und hergestellt. Der Monteur muss mit den lokalen Vorschriften bezüglich der Montage des Torantriebs vertraut sein.
2. Nicht qualifiziertes Personal oder Personen, welche die für automatische und andere Tore geltenden Arbeitsschutznormen nicht kennen, dürfen derartige Systeme unter keiner Bedingung montieren oder in Betrieb setzen.
3. Personen, die das Material montieren oder instandhalten, ohne die geltenden Sicherheitsnormen zu berücksichtigen, haften für alle direkten sowie indirekten Schäden, Verletzungen, Kosten oder Forderungen, die irgendeine Person oder Organisation aufgrund der fehlerhaften oder nicht den relevanten Sicherheitsnormen und Installationsanleitung entsprechenden Montage des Systems erleiden können.
4. Zur zusätzlichen Sicherheit empfehlen wir die Installation eines Lichtvorhangs. Obwohl der Antrieb auch eine druckempfindliche Durchlaufsicherung besitzt, sorgt die Installation eines Lichtvorhangs für eine erhöhte Betriebssicherheit eines automatischen Garagentores und für eine größere Gemütsruhe.
5. Sorgen Sie dafür, dass das Garagentor völlig geöffnet ist und zum Stillstand gekommen ist, bevor Sie in die Garage hinein oder aus der Garage heraus fahren.
6. Sorgen Sie dafür, dass das Garagentor völlig geschlossen und zum Stillstand gekommen ist, bevor Sie abfahren.
7. Halten Sie die Hände und lockere Kleidung immer vom Antrieb und vom Garagentor fern.
8. Die Durchlaufsicherung wurde so entworfen, dass nur STATIONÄRE Gegenstände erfasst werden. Wenn das Garagentor mit einem sich bewegenden Gegenstand in Berührung kommt, so kann dies zu ernsthaften Verletzungen, zum Tod und/oder zu Sachschäden führen.
9. Dieses Gerät ist nicht dazu vorgesehen, von Personen (einschließlich Kinder) mit eingeschränkten physischen, sinnestauglichen oder geistigen Möglichkeiten, oder mit einem Mangel an Kenntnissen und Erfahrung bedient zu werden, außer wenn diese unter Aufsicht stehen oder Anweisungen über den Gebrauch des Gerätes erhalten haben von einer Person, die für ihre Sicherheit verantwortlich ist. Kinder müssen unter Aufsicht stehen, um dafür zu sorgen, dass sie nicht mit dem Gerät spielen.



10.  Ausrangierte elektrische Produkte dürfen nicht zusammen mit dem Hausmüll entsorgt werden. Sorgen Sie, wenn möglich, für Recycling. Fragen Sie Ihre Gemeinde oder den lokalen Anbieter um Rat über das Recycling.
11. Wenn das Speisekabel beschädigt ist, muss dieses vom Hersteller, einem Wartungstechniker oder einer gleichwertig qualifizierten Person oder Organisation ausgetauscht werden, um Gefahren zu vermeiden.

ACHTUNG: Wichtige Sicherheitshinweise. Für die Sicherheit von Personen ist es wichtig, alle Anweisungen zu befolgen. Bewahren Sie diese Anweisungen an einem sicheren Ort auf.

- Erlauben Sie es Kindern nicht, mit der Torbedienung zu spielen. Halten Sie die Fernbedienung von Kindern fern.
- Beaufsichtigen Sie das sich bewegende Tor und sorgen Sie dafür, dass Personen vom Tor fern bleiben, bis dieses vollständig geöffnet oder geschlossen ist.
- Seien Sie vorsichtig bei der Handentriegelung, weil ein offenes Tor aufgrund schwacher oder beschädigter Federn, oder weil das Tor nicht im Gleichgewicht ist, schnell herunterfallen kann.
- Überprüfen Sie das System regelmäßig, kontrollieren Sie insbesondere die Seile, Federn und Befestigungen auf Verschleiß, Schäden oder Unausgewogenheit. Verwenden Sie das Tor nicht, wenn Reparaturen oder Einstellungen erforderlich sind, weil ein Fehler bei der Montage oder ein falsch justiertes Tor zu Verletzungen führen kann.
- Überprüfen Sie monatlich, ob der Antrieb umkehrt, wenn das Tor mit einem Gegenstand von 50 mm Höhe, der auf dem Boden gelegt wurde, in Berührung kommt. Stellen Sie das Tor, falls erforderlich, erneut ein und überprüfen Sie erneut, weil ein falsch justiertes Tor eine Gefahr darstellen kann bei Antrieben, die eine Einklemmsicherung besitzen, die in Kraft tritt, wenn ein Kontakt mit der Unterseite des Tores auftritt.
- Schalten Sie beim Reinigen oder bei der Durchführung von Wartungsarbeiten die Stromzufuhr ab.

PRODUKTBESCHREIBUNG & FUNKTIONEN

1. **Einstellung der Antriebskraft**

Eine „1“ auf dem Display zeigt die minimale Kraft an, diese kann höher eingestellt werden. Eine „5“ ist die maximale Kraft.

2. **Einstellung der Torgeschwindigkeit**

Eine „8“ auf dem Display bedeutet 80 % der maximalen Geschwindigkeit. Ein „A“ auf dem Display bedeutet die vollständige Geschwindigkeit von 160 mm/s oder 200mm/s.

3. **Einstellung der Umkehrhöhe**

Eine „0“ auf dem Display bedeutet, dass das Tor bis vollständig geöffnet zurückkehren wird. Eine „1“ bis „9“ auf dem Display bedeutet, dass das Tor zu einer Position zwischen vollständig geöffnet und vollständig geschlossen zurückkehren wird. Hier bedeutet „1“ ein Zehntel offen und „9“ neun Zehntel offen.

4. **Teilweise offen**

Eine „0“ auf dem Display bedeutet, dass die Funktion „teilweise offen“ ausgeschaltet ist. Eine „1“ bis „9“ auf dem Display bedeutet, dass das Tor zu einer Position zwischen vollständig geöffnet und vollständig geschlossen geöffnet wird.

5. **Fernbedienung Statusfunktion**

Eine „0“ auf dem Display bedeutet, dass die Statusfunktion der Fernbedienung ausgeschaltet ist. Eine „1“ auf dem Display bedeutet, dass die Statusfunktion der Fernbedienung eingeschaltet ist.

6. **Maximale Anzahl Codes für Fernbedienungen**

Ein „A“ auf dem Display bedeutet, dass maximal 50 Codes gespeichert werden können. Drücken Sie einmal auf den UP/DOWN-Knopf, um diese Anzahl zu erhöhen oder zu verringern. Die Größe des Codespeichers ist auf (5 x N) eingestellt, wobei N der Zahl entspricht, die angezeigt wird (1 bis 9). (Die Anzahl ist ein Vielfaches von 5.)

7. **Wartungsalarm**

Wenn „b“ auf dem Display erscheint und die LED-Lampe 10-mal blinkt, bedeutet das, dass das Garagentor und der Motor gewartet werden müssen.

8. **Automatische Umkehrfunktion**

Die automatische Stoppfunktion und die automatische Umkehrfunktion werden mit unserer Software geregelt. Es wurde alles unternommen, um die Sicherheit von Personen (einschließlich Kinder), Tiere und Eigentum zu schützen.

9. **Softstart/Softstopp**

Das Erhöhen und Verringern der Geschwindigkeit am Anfang und Ende jedes Zyklus sorgt für eine längere Lebensdauer und einen geräuschärmeren Betrieb.

10. **Auto-Close - automatisches Schließen**

Das Tor schließt sich nach dem Hineinfahren oder Verlassen der Garage automatisch.

11. **Selbstlernende Kraft beim Öffnen und Schließen bei Behinderungen**

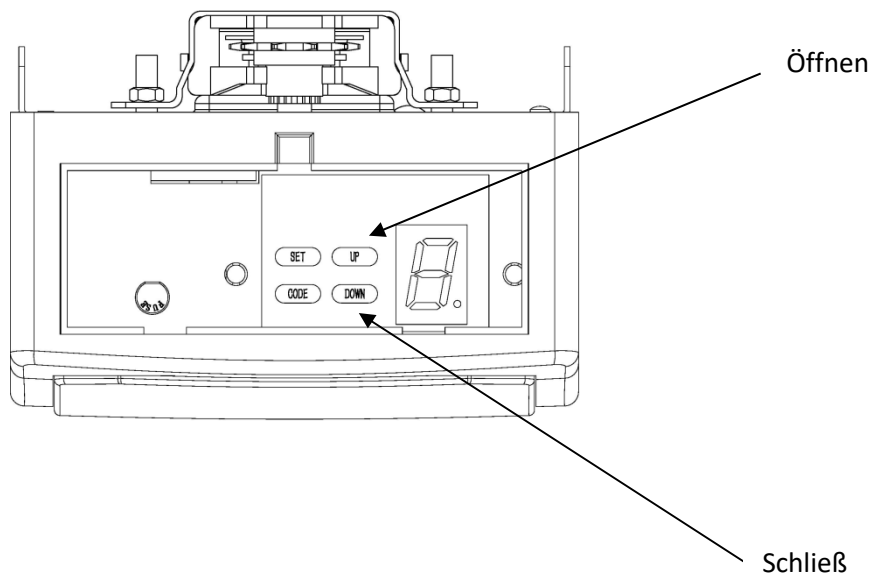
Die Kraftmenge, die der Antrieb für die verschiedenen Phasen der Bewegung des Tores benötigt, wird beim Installieren gelernt und ständig erneut angepasst. Die Software, die die Kraft misst, passt diese in einem geeigneten Bereich automatisch an.

12. **Einstellung**

Sie brauchen an der Bedienungstafel nur die Einstellung vorzunehmen, um diese genau

einzustellen. Dies ist ein einfacher und schneller Vorgang.

- 13. Es ist ein Anschluss für eine Fozelle, einen externen Empfänger, einen verkabelten oder schnurlosen Wandschalter/Bedienungsschalter, eine Signalleuchte und einen Schlupftürkontakt verfügbar.**
- 14. Energiesparende LED-Nachtbeleuchtung**
Die LED-Beleuchtung, die bei jedem Bewegungszyklus des Tores angeht, bleibt 3 Minuten an, um die dunkle Garage zu beleuchten.
- 15. Ersatzakku verfügbar**
Der optionale Ersatzakku liefert bei einem Stromausfall in Ihrem Haus Strom für den Torantrieb.
- 16. Selbstverriegelnder Motor**
Der Motor verriegelt sich selbst.
- 17. Handentriegelung**
Machen Sie sich keine Sorgen über einen eventuellen Stromausfall, Sie können das Tor mit dem von Hand betätigten Entriegelungssystem immer bedienen.
- 18. Fernbedienungstechnologie**
Der Entwurf, bei dem die Rolling Code-Technologie (7,38 x 1019 Kombinationen), 868 MHz Frequenz, 3 Kanäle, verwendet wird, sorgt dafür, dass Sie mit einem einzigen Sender drei verschiedene Tore bedienen können.
- 19. Metall-Bodenplatte, stärker und sicher**
- 20. Bedienungsknöpfe für aufwärts/abwärts (UP/DOWN)**



MONTAGEVORBEREITUNG

1. Das Garagentor muss einfach ohne viel Mühe von Hand geöffnet und geschlossen werden können. Ein korrekt installiertes Tor muss gut balanciert sein.
2. Der Garagentorantrieb kann ein schlecht installiertes Garagentor nicht ausgleichen und darf nicht als Lösung für ein „schwer zu öffnendes Tor“ verwendet werden.
3. Wenn die Einheit an einem bestehenden Tor installiert wird, sorgen Sie dann dafür, dass eventuell vorhandene Verriegelungen entfernt werden, da ansonsten die Garantie entfällt.
4. In der Nähe des Antriebs muss eine zulässige Steckdose installiert sein.
5. Es muss ein minimaler Freiraum von 10 mm zwischen der Unterseite der Motorschiene und der Oberseite des Garagentores vorhanden sein an der Stelle, an der diese einander am nächsten kommen (siehe Abbildung 1).

Wichtiger Hinweis: Zur zusätzlichen Sicherheit empfehlen wir die Installation eines Lichtvorhangs.

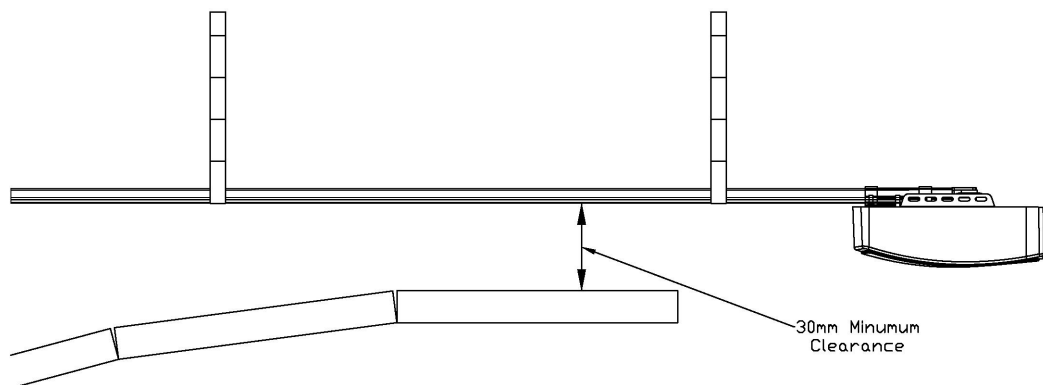
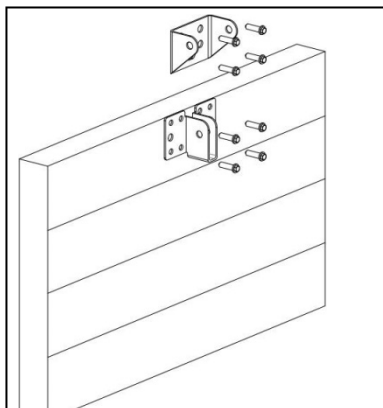


Abbildung 1

MONTAGEANWEISUNGEN

Montage des Wandbügels und des Torbügels (Abb. 2)



Der Wandbügel - Schließen Sie das Garagentor und messen Sie die Breite des Garagentores an der Oberseite und markieren Sie die Mitte. Bringen Sie den Wandbügel (Teil 22) 2 bis 15 cm oberhalb des Tores an der Innenwand an.

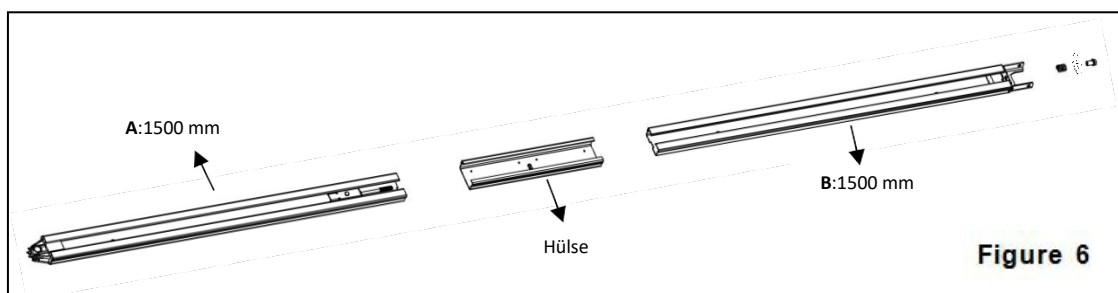
(Abhängig von dem tatsächlichen Montageaum.)

Der Torbügel – Befestigen Sie den Torbügel (Teil 21) so hoch wie möglich an einem strukturellen Teil des Tores.

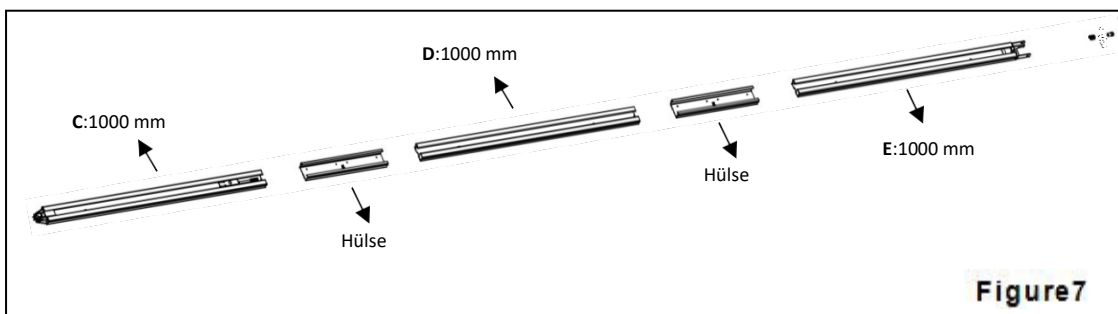
Abbildung 2

Montage der geteilten Schiene.

Zweiteilige Stahl-Laufschiene

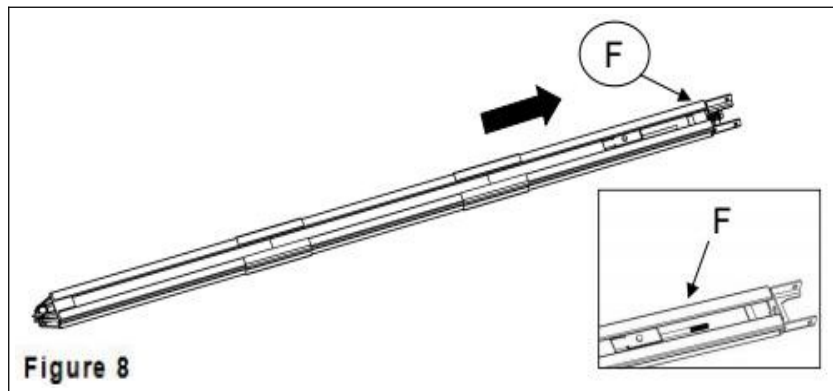


Dreiteilige Stahl-Laufschiene

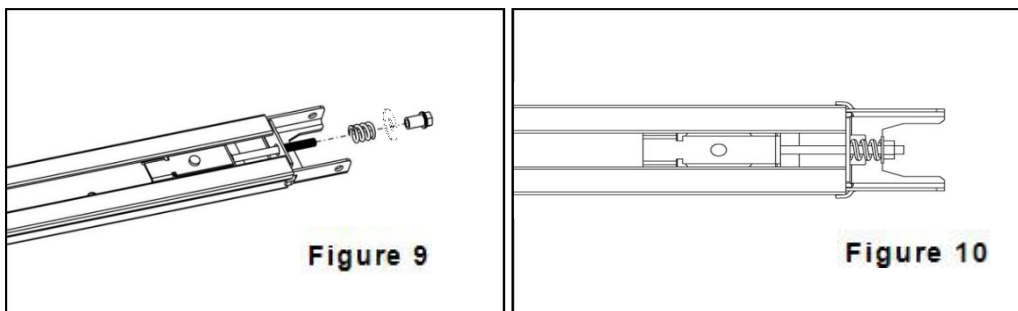


1. Lösen Sie die Mutter und die Feder des Spannbolzens (Abb. 9).
2. **Zweiteilige Schiene:**
Schieben Sie, wie in Abbildung 6 angegeben, sowohl Schiene A als auch Schiene B in die Hülse.
Dreiteilige Schiene:
Schieben Sie, wie in Abbildung 7 angegeben, Schiene C und Schiene D in die Hülse und anschließend die zusammengesetzte Schiene und Schiene E in die Hülse.

- Entfernen Sie den Kabelbinder; ziehen Sie den Spannbolzen mit dem Band zum Ende der Schiene (Abb. 8).



- Schieben Sie den Spannbolzen durch die Öffnung im Endbügel, bringen Sie die Feder und die Mutter wieder an und ziehen Sie die Mutter bis in die in Abbildung 10 angegebene Position an. Entfernen Sie das Kunststoffband und den Kabelbinder von der Riemenscheibe. Das Schienensystem ist jetzt vollständig montiert.



Die Montage des Torantriebs (und der Laufschiene)

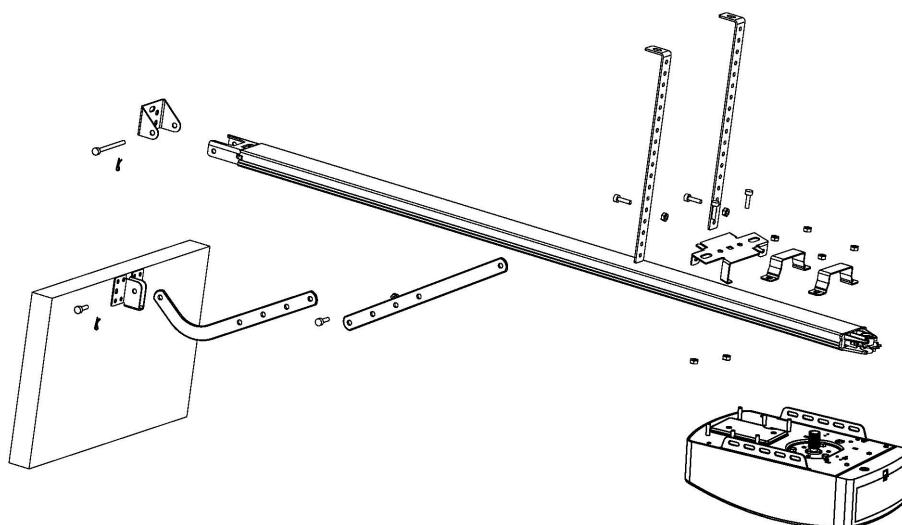


Abbildung 3

SCHRITT 1 (Abb.3)

Befestigen Sie die Motoreinheit des Antriebs mit den zwei U-förmigen Bügeln (Teil 29) und dem mitgelieferten 6-mm-Muttern an der Laufschiene.

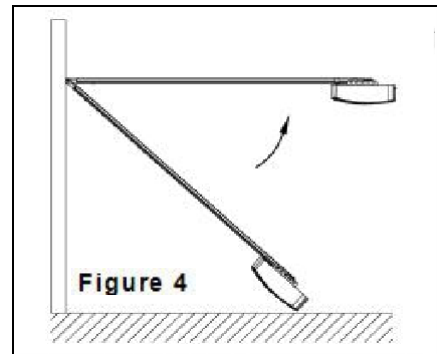
SCHRITT 2 (Abb.3)

Legen Sie die Laufschiene mit der Motoreinheit auf den Garagenboden in die Mitte und in einem geraden Winkel zum Tor, mit der Motoreinheit am weitesten vom Tor weg. Heben Sie die Vorderseite der Schiene an und bringen Sie sie im Wandbügel an. Stecken Sie den Stift hinein und sichern Sie diesen mit dem Splint.

SCHRITT 3 (Abb.3, Abb. 4)

Heben Sie die Motoreinheit an und stützen Sie diese (z.B. mit einer Trittleiter) so ab, dass sie waagrecht und in einem geraden Winkel zur Mitte des Tores steht. Befestigen Sie den Antrieb und die Laufschiene mit den (2) Stahl-Befestigungsbügeln (Teil 26) an der Decke.

ACHTUNG: Erlauben Sie es nicht, dass sich Kinder in der Nähe des Tores, des Antriebs und der stützenden Trittleiter befinden. Die Nichtbefolgung dieser Warnung kann zu ernsthaften Verletzungen und/oder Schäden führen.



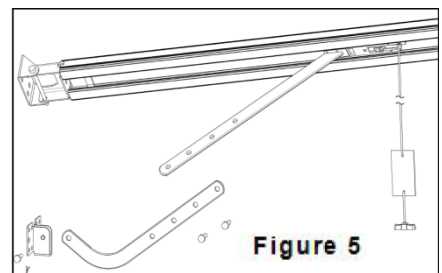
SCHRITT 4 (Abb.3, Abb. 5)

Schrauben Sie den gebogenen Arm (Teil 18) an den geraden Arm (Teil 17). Bringen Sie den zusammengesetzten Arm im Torbügel an, stecken Sie den Stift hinein und befestigen Sie diesen mit dem mitgelieferten Splint.

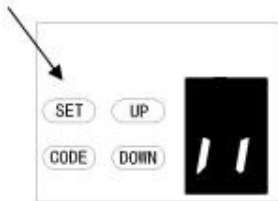
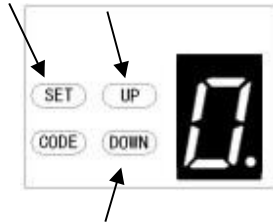
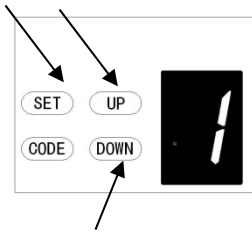
SCHRITT 5

Öffnen Sie das Garagentor, bis der Mitnehmer im Zahnriemen kuppelt.

Der Torantrieb kann jetzt programmiert werden.



PROGRAMMIERANWEISUNGEN - ALLGEMEINES



FUNKTIONSEINSTELLUNGEN:

Diese Funktion wird verwendet, um die Laufbewegung des Tores einzustellen.

- a) Halten Sie den **SET**-Knopf gedrückt, bis „1“ auf dem Display erscheint, lassen Sie den Knopf dann los.
- b) Drücken Sie auf den **UP/DOWN**-Knopf. Auf dem Display erscheint eine Zahl oder ein Buchstabe zwischen „1“ und „9“ und „A“ und „E“ (entsprechend der Funktion).
- c) Drücken Sie auf **SET**, um die Funktion, die Sie einstellen möchten, zu bestätigen, dann gelangen Sie in das Menü zum Einstellen der gewählten Funktion.
- d) Das Menü zeigt eine Zahl oder einen Buchstaben zwischen „0“ und „9“ oder „A“ und „E“, gefolgt von einem blinkenden Punkt, an.
- e) Drücken Sie auf **UP/DOWN**, um die gewünschte Einstellung zu wählen.
- f) Drücken Sie auf **SET**, um die Einstellung zu bestätigen und automatisch zum Stand-by-Status zurückzukehren. Auf dem Display erscheint dann „11“.

PROGRAMMIERANWEISUNGEN

Voranweisungen für Programmierknöpfe

1. Drücken Sie auf den **SET**-Knopf. Wenn in Stand-by, sorgt dies dafür, dass eventuelle Fehler auf dem Alarmdisplay verschwinden und der normale Schirm erscheint.
2. Drücken Sie auf den **CODE**-Knopf.
 - Wenn im Set-Modus: Dadurch verlässt der Schirm den derzeitigen Betrieb und kehrt zum Stand-by-Modus zurück.
 - Wenn im Stand-by-Modus: Nach dem Eindrücken des **CODE**-Knopfes erscheint in der Ecke ein Punkt. Sie gelangen Sie in den „Lernmodus“.


EINLERNEN DER FERNBEDIENUNG:

Aktivieren Sie den Lernmodus durch Drücken auf des **CODE**-Knopfes.

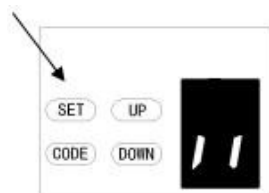
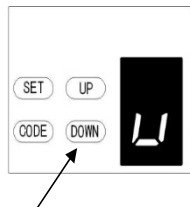
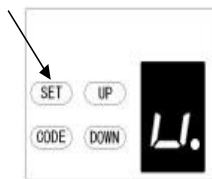
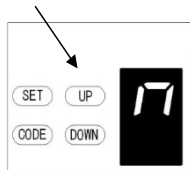
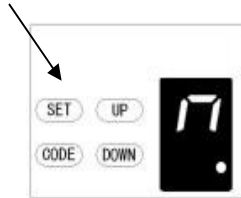
Drücken Sie auf der Fernbedienung auf den Knopf, den Sie verwenden möchten. Der Punkt verschwindet, drücken Sie erneut auf denselben Knopf auf der Fernbedienung. Der Punkt blinkt und der Code ist eingestellt (gelernt).

3. Drücken Sie auf den **UP**-Knopf: Das Tor öffnet sich.
4. Drücken Sie auf den **DOWN**-Knopf: Das Tor schließt sich.

(Wenn sich das Tor öffnet und schließt, sorgt das Eindrücken einer der Knöpfe dafür, dass das Tor stoppt).
5. Drücken Sie lange auf den **SET**-Knopf: Damit gelangen Sie in der Menü zum Einstellen von Funktionen.
6. Drücken Sie Lange auf den **CODE**-Knopf: Halten Sie den **CODE**-Knopf eingedrückt, bis auf dem Display „C“ erscheint. Alle Informationen, die für die Fernbedienungen gespeichert sind, werden dann gelöscht.
7. Drücken Sie lange auf den **UP**-Knopf: Dadurch erhöht sich die Antriebskraft. (Wenn Sie **DOWN** länger eingedrückt halten, wird das Display nach 4 Sekunden scrollen und 0, 1 oder 2 anzeigen. Wählen Sie die gewünschte Nummer. 1 = um 25 % erhöhen, 2 = um 50 % erhöhen.)
8. Drücken Sie lange auf den **DOWN**-Knopf: Zurückstellen der Werkseinstellungen.

Wenn Sie weiter **DOWN** eindrücken wird das Display nach 4 Sekunden scrollen, . Danach startet der Garagentorantrieb erneut.

Der Neustart stellt alle Einstellungen auf die Werkseinstellungen zurück. Alle angelernten Einstellungen, mit Ausnahme der für die Fernbedienungen, müssen erneut eingelernt werden.



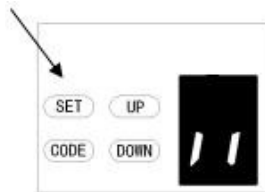
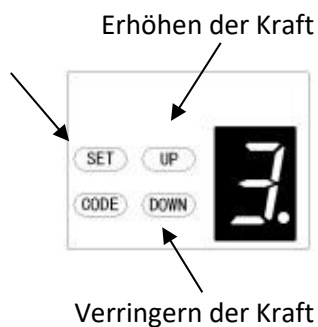
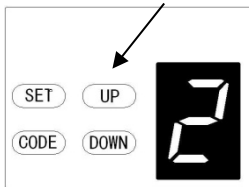
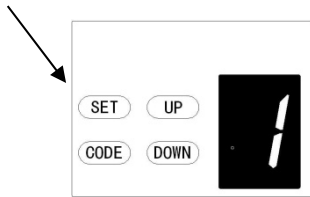
1. (1) OFFEN & GESCHLOSSEN ENDPOSITIONEN

- a) Halten Sie den **SET**-Knopf gedrückt, bis „1“ auf dem Display erscheint, lassen Sie den Knopf dann los.
- b) Drücken Sie erneut auf den **SET**-Knopf: Der Torantrieb kann jetzt programmiert werden. Auf dem Display erscheint ein 'n', gefolgt von einem Punkt.
- c) Halten Sie den **UP**-Knopf gedrückt, bis das Tor die Endposition Offen erreicht, das Display zeigt ein „n“ ohne Punkt an.
- d) Drücken Sie auf **SET**, um die Endposition Offen-Einstellung zu bestätigen, das Display zeigt ein „u“ und einen Punkt an.
- e) Halten Sie den **DOWN**-Knopf gedrückt, bis das Tor die gewünschte Endposition Geschlossen erreicht, das Display zeigt ein „u“ ohne Punkt an.

ACHTUNG: Drücken Sie zur Einstellung kurz auf die **UP- & DOWN**-Knöpfe.

- f) Drücken Sie jetzt auf **SET**, um die Endposition Geschlossen zu bestätigen, das Display zeigt „ll“ an.
Nach dem Bestätigen der Endposition Geschlossen wird sich das Tor öffnen und schließen, um die Endpositionen der Laufbewegung und die Antriebskraft einzustellen. Das Tor ist jetzt für den normalen Betrieb konfiguriert.

ACHTUNG: Nach dem Öffnen- und Schließen-Zyklus erscheint auf dem Display eine Zahl zwischen „0“ und „9“. Eine „0“ bedeutet, dass das Tor ausgewogen ist. Je geringer die Zahl desto besser die Ausgewogenheit des Tores. Es wird sehr empfohlen, dass die Zahl geringer ist als die Zahl der Antriebskraft (siehe Funktion 2 Druckkraft bei Behinderungen).



2. (2) ANTRIEBSKRAFT BEI BEHINDERUNGEN

Diese Funktion kann verwendet werden, um die Kraftmenge einzustellen, die der Torantrieb ausübt, wenn er beim Öffnen oder Schließen einer Behinderung begegnet.

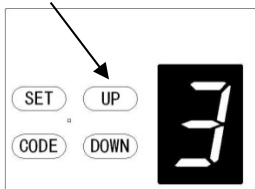
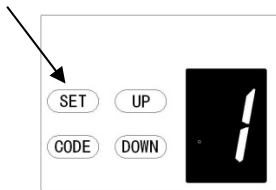
ACHTUNG: Die Antriebskraft wird beim Programmieren automatisch eingestellt. Normalerweise ist keine weitere Einstellung erforderlich.

- Halten Sie den **SET**-Knopf gedrückt, bis „1“ auf dem Display erscheint, lassen Sie den Knopf dann los. Drücken Sie auf den **UP**-Knopf, bis auf dem Display „2“ erscheint.
- Drücken Sie erneut auf den **SET**-Knopf. Die Einheit ist jetzt im Modus zum Einstellen der Kraft. Auf dem Display erscheint eine „3“, gefolgt von einem blinkenden Punkt.
- Drücken Sie auf den **UP**-Knopf, um die Krafteinstellung zu erhöhen oder auf den **DOWN**-Knopf, um die Krafteinstellung zu verringern.

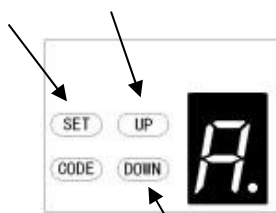
Die minimale Krafteinstellung ist „1“ und kann nach oben korrigiert werden. Die maximale Krafteinstellung ist „5“.

- Drücken Sie auf **SET**, um die Einstellung zu bestätigen und automatisch zum Stand-by-Modus zurückzukehren. Auf dem Display erscheint dann „11“.

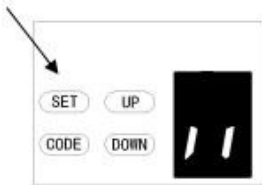
ACHTUNG: Werkseitig ist die Kraft serienmäßig auf „3“ eingestellt.



Erhöhen der Geschwindigkeit



Verringern der Geschwindigkeit



3. (3) DIE LAUFGESCHWINDIGKEIT

Diese Funktion wird verwendet, um die Geschwindigkeit der Torbewegung einzustellen.

ACHTUNG: Wenn die Laufgeschwindigkeit geändert wurde, müssen die Offen- und Geschlossen-Endpositionen neu eingestellt werden.

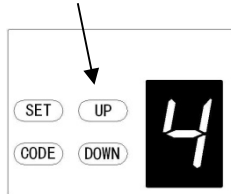
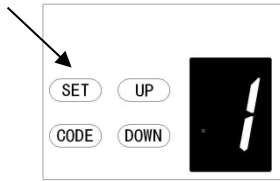
- a) Halten Sie den **SET**-Knopf eingedrückt, bis auf dem Display eine „1“ erscheint. Halten Sie anschließend den **UP**-Knopf eingedrückt, bis auf dem Display eine „3“ erscheint.

Drücken Sie erneut auf den **SET**-Knopf. Die Einheit ist jetzt im Modus zum Einstellen der Laufgeschwindigkeit. Auf dem Display erscheint ein „A“, gefolgt von einem blinkenden Punkt.

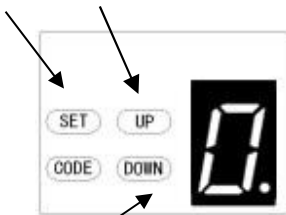
- b) Drücken Sie auf **UP/DOWN**, um die gewünschte Geschwindigkeit zu wählen. Eine „8“ auf dem Display bedeutet 80 % der maximalen Laufgeschwindigkeit. Ein „A“ auf dem Display bedeutet die maximale Geschwindigkeit.
- c) Drücken Sie auf **SET**, um die Einstellung zu bestätigen und automatisch zum Stand-by-Modus zurückzukehren. Auf dem Display erscheint dann „11“.

ACHTUNG:

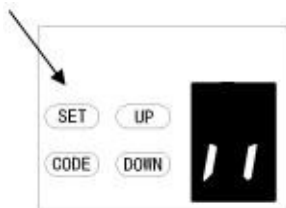
1. Werkseitig ist die Laufgeschwindigkeit serienmäßig auf „A“ (maximale Geschwindigkeit) eingestellt.
2. Wenn Sie die Geschwindigkeit ändern, müssen die zuvor eingestellten Endpositionen neu programmiert werden.



Verlängern der Zeit



Verringern der Zeit



4. (4) AUTOMATISCHES SCHLIESSEN & ZEIT

Mit dieser Funktion stellen Sie ein, nach wie viel Zeit das Tor automatisch geschlossen wird.

ACHTUNG: Wir empfehlen, dass bei jeder Installation, bei der die Automatisch Schließen-Funktion eingestellt wird, eine Fozelle verwendet wird.

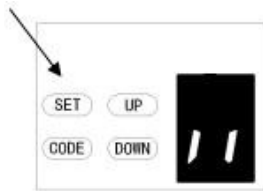
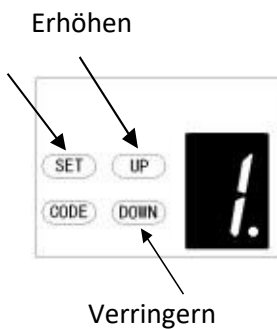
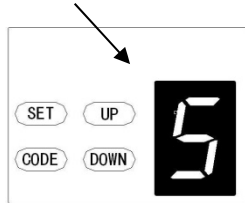
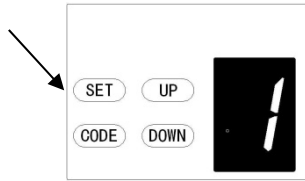
- Halten Sie den **SET**-Knopf eingedrückt, bis auf dem Display eine „1“ erscheint. Halten Sie anschließend den **UP**-Knopf eingedrückt, bis auf dem Display eine „4“ erscheint.
- Drücken Sie erneut auf den **SET**-Knopf. Die Einheit ist jetzt im Modus zum Einstellen des automatischen Schließens. Auf dem Display erscheint eine „0“, gefolgt von einem blinkenden Punkt.
- Drücken Sie auf den **UP/DOWN**-Knopf, um die automatische Schließzeit auf einen Wert zwischen „0“ und „9“ einzustellen.
- Drücken Sie auf den **UP**-Knopf, um die Zeit zu verlängern oder auf den **DOWN**-Knopf, um die Zeit zu verringern.

Die Schließzeit beträgt 15 Sekunden x N, wobei N=0~9. Die maximale Zeit, nach der sich das Tor automatisch schließt beträgt 135 Sekunden. Stellen Sie die Zeit auf null (0) ein, um das Automatische Schließen auszuschalten.

- Drücken Sie auf **SET**, um die Einstellung zu bestätigen und automatisch zum Stand-by-Modus zurückzukehren. Auf dem Display erscheint dann „11“.

ACHTUNG:

- Die Schließzeit wurde werkseitig serienmäßig auf „0“ eingestellt.
- Wenn die Fozellen-Funktion eingeschaltet ist und die Fozelle durch ein Hindernis unterbrochen wird, hält das Tor an und die verbleibende automatische Schließzeit wird gespeichert. Wenn die Fozelle nach einer Weile nicht mehr unterbrochen ist, wird das automatische Schließen mit der gespeicherten Zeit erneut eingeschaltet.



5. (5) DIE BEDINGUNG FÜR AUTOMATISCHES SCHLIESSEN

Diese Funktion wird verwendet, um einzustellen, ob sich das Tor nur dann automatisch schließt, wenn dieses vollständig geöffnet ist, oder auch aus alle anderen Positionen.

- Halten Sie den **SET**-Knopf eingedrückt, bis auf dem Display eine „1“ erscheint. Halten Sie anschließend den **UP**-Knopf eingedrückt, bis auf dem Display eine „5“ erscheint.
- Drücken Sie erneut auf den **SET**-Knopf. Die Einheit ist jetzt im Modus zum Einstellen der Bedingung für automatisches Schließen. Auf dem Display erscheint eine „1“, gefolgt von einem blinkenden Punkt.
- Drücken Sie auf **UP/DOWN**, um die gewünschte Einstellung für automatisches Schließen zu wählen. Sie können „1“ oder „2“ wählen.

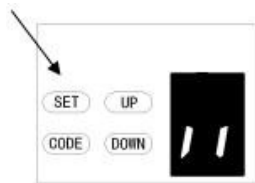
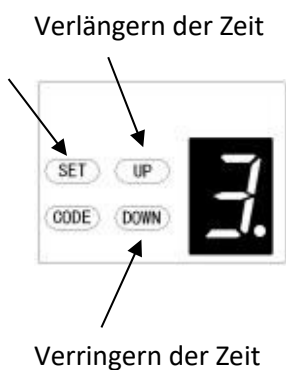
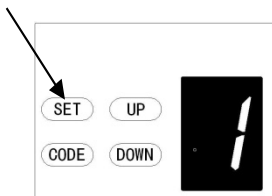
Eine „1“ bedeutet, dass sich das Tor nur aus der maximal geöffneten Torposition automatisch schließen kann.

Eine „2“ bedeutet, dass sich das Tor aus jeder Torposition automatisch schließen kann.

- Drücken Sie auf **SET**, um die Einstellung zu bestätigen und automatisch zum Stand-by-Modus zurückzukehren. Auf dem Display erscheint dann „11“.

ACHTUNG:

- Werkseitig ist die Schließbedingung serienmäßig auf „1“ eingestellt.
- Das Tor wird sich nur aus der maximal geöffneten Torposition automatisch schließen, aber wird sich nicht automatisch schließen, wenn es beim Schließen gestoppt wird.



6. (6) DIE ZEIT, WÄHREND DER DIE LED-BELEUCHTUNG AN BLEIBT

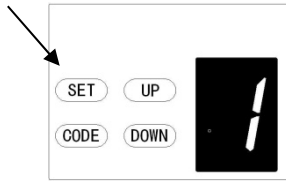
Diese Funktion wird verwendet, um die Zeit einzustellen, während der die LED-Beleuchtung nach dem Öffnen oder Schließen des Tores an bleibt.

- a) Halten Sie den **SET**-Knopf eingedrückt, bis auf dem Display eine „1“ erscheint. Halten Sie anschließend den **UP**-Knopf eingedrückt, bis auf dem Display eine „6“ erscheint.

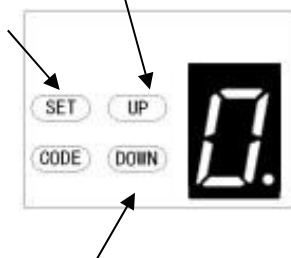
Drücken Sie erneut auf den **SET**-Knopf. Die Einheit befindet sich jetzt im Modus zum Einstellen der Zeit, während der die LED-Beleuchtung an bleibt. Auf dem Display erscheint eine „3“, gefolgt von einem blinkenden Punkt.

- b) Drücken Sie auf den **UP/DOWN**-Knopf, um die LED-Beleuchtung auf einen Wert zwischen „1“ und „9“ einzustellen.
- c) Drücken Sie auf den **UP**-Knopf, um die Zeit zu verlängern oder auf den **DOWN**-Knopf, um die Zeit zu verringern. Die LED-Beleuchtungszeit beträgt 1 Minute x N, wobei $N=1\sim 9$. Die maximale Beleuchtungszeit beträgt 9 Minuten.
- d) Drücken Sie auf **SET**, um die Einstellung zu bestätigen und automatisch zum Stand-by-Modus zurückzukehren. Auf dem Display erscheint dann „11“.

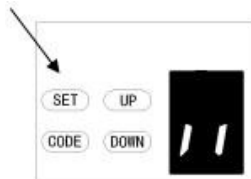
ACHTUNG: Die LED-Beleuchtungszeit wurde werkseitig serienmäßig auf „3“ eingestellt.



Erhöhen der Höhe



Verringern der Höhe



7. (7) DIE UMKEHRHÖHE

Diese Funktion wird verwendet, um die Position des Tores einzustellen, bis wo das Tor zurückläuft, wenn es beim Schließen einem Hindernis begegnet.

- a) Halten Sie den **SET**-Knopf eingedrückt, bis auf dem Display eine „1“ erscheint. Halten Sie anschließend den **UP**-Knopf eingedrückt, bis auf dem Display eine „7“ erscheint.

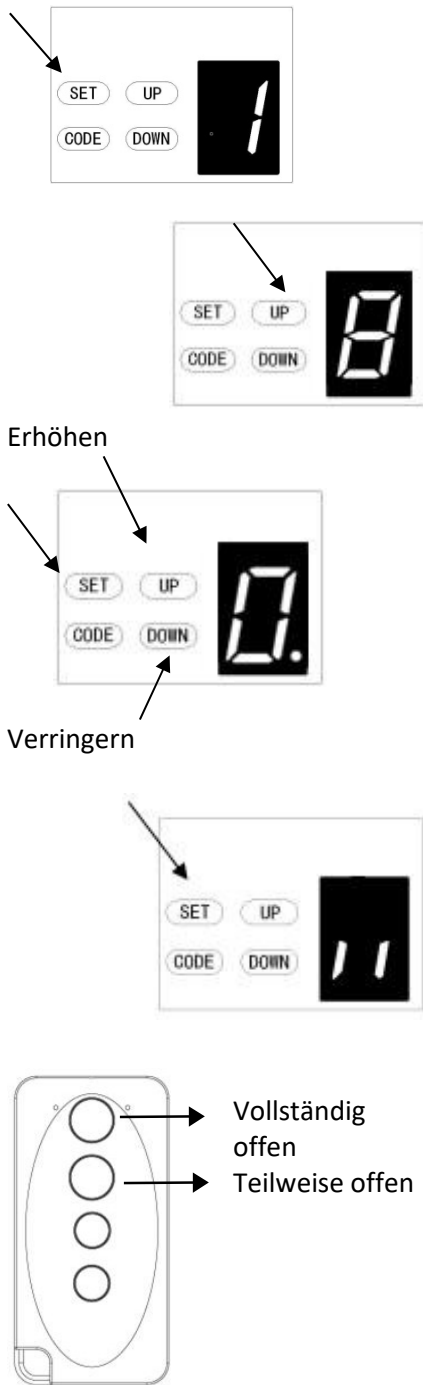
Drücken Sie erneut auf den **SET**-Knopf. Die Einheit befindet sich jetzt im Modus zum Einstellen der Umkehrhöhe. Auf dem Display erscheint eine „0“, gefolgt von einem blinkenden Punkt.

- b) Drücken Sie einmal auf den **UP/DOWN**-Knopf, um die Rücklaufhöhe beim Schließen auf einen Wert zwischen „0“ und „9“ einzustellen.
- c) Drücken Sie auf den **UP**-Knopf, um die Höhe zu erhöhen oder auf den **DOWN**-Knopf, um die Höhe zu verringern.

Eine „0“ bedeutet, dass das Tor in die maximal geöffnete Torposition zurückkehrt. „1~9“ bedeutet, dass das Tor zur der relativen Höhe der insgesamt zurückzulegenden Bewegung zurückkehrt.

- d) Drücken Sie auf **SET**, um die Einstellung zu bestätigen und automatisch zum Stand-by-Modus zurückzukehren. Auf dem Display erscheint dann „11“.

ACHTUNG: Werkseitig ist die Umkehrhöhe serienmäßig auf „0“ eingestellt.



8. (8) BELÜFTUNGSSTAND FUNKTION

- Klicken und halten Sie die „SET“-Taste gedrückt bis "1" auf im Display erscheint, dann klicken Sie auf die UP-Taste. Lassen Sie die „UP“-Taste los bis "8" im Display erscheint.
- Drücken Sie die „SET“-Taste erneut. Die Einheit befindet sich jetzt im Belüftungsstand Funktionsmenü. Dann wird die Zahl „0“ angezeigt und es erscheint ein blinkender Punkt im Display.
- Betätigen Sie die DOWN/UP-Taste einmal, um auszuwählen, ob Sie den Belüftungsstand(0~C) einstellen möchten. Drücken Sie die UP-Taste zum Erweitern oder die DOWN-Taste zum Verringern.

“0” Belüftungsstand deaktiviert

“1” Belüftungsstand 1

“2” Belüftungsstand 2

“3” Belüftungsstand 3

“4” Belüftungsstand 4

“5” Belüftungsstand 5

“6” Belüftungsstand 6

“7” Belüftungsstand 7

“8” Belüftungsstand 8

“9” Belüftungsstand 9

“A” Belüftungsstand 10

“B” Belüftungsstand 11

“C” Belüftungsstand 12

Der spezifische Aus-/Einfahrweg hängt vom Tor ab.

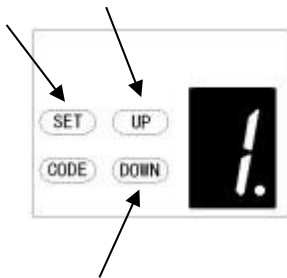
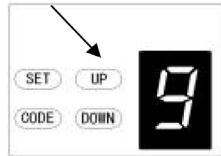
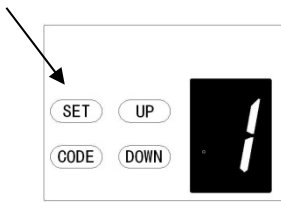
- Drücken Sie die SET-Taste, um die Einstellung zu bestätigen und Sie kehren automatisch zurück in den Bereitschaftszustand und Display "11".

ACHTUNG:

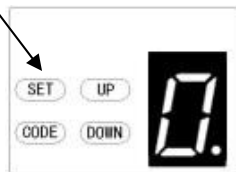
Die Werkseinstellung für die Funktion Belüftungsstand ist "0". Dies bedeutet, dass das Tor vollständig öffnet.

Die Fernbedienung hat vier Tasten. Wenn die erste Taste erfolgreich kodiert wurde, drücken Sie die erste Taste und das Tor führt einen Öffnungs-Stopp-Schließ-Aktionszyklus aus.

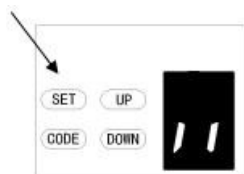
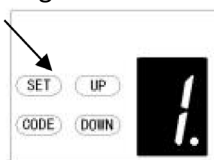
Die zweite Taste führt die Funktion Belüftungsstand und Schließen aus. Wenn die zweite Taste gedrückt wird, wird das Tor, unabhängig davon, in welcher Position es sich befindet, bis zum eingestellten Belüftungsstand geöffnet oder geschlossen.



Die Knopferkennung ist ausgeschaltet



Die Knopferkennung ist eingeschaltet



9. (9) DIE FERNBEDIENUNG KNOPFERKENNUNGSFUNKTION

Diese Funktion wird verwendet, um einzustellen, welche Knöpfe auf einer Fernbedienung verwendet werden können, um den Torantrieb zu bedienen. Fernbedienungen können für ein oder mehrere Tore verwendet werden.

- a) Drücken Sie auf den **SET**-Knopf und halten Sie diesen eingedrückt, bis „1“ auf dem Display erscheint, lassen Sie den Knopf dann los. Drücken Sie jetzt auf den **UP**-Knopf, bis auf dem Display „9“ erscheint. Drücken Sie erneut auf den **SET**-Knopf. Die Einheit ist jetzt im Modus zum Einstellen der Knopferkennung. Auf dem Display erscheint eine „1“, gefolgt von einem blinkenden Punkt.
- b) Drücken Sie auf den **UP/DOWN**-Knopf, wenn Sie möchten, dass alle 3 Knöpfe den Torantrieb bedienen können, oder wenn ein separat programmierter Knopf den Torantrieb bedienen soll.

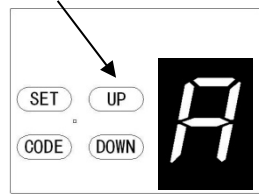
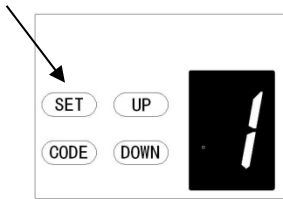
Eine „0“ auf dem Display bedeutet, dass die Knopferkennung ausgeschaltet ist. Das bedeutet, dass Sie, wenn Sie einen Knopf mit einem Torantrieb programmiert haben, dann den Torantrieb mit allen drei Knöpfen auf der Fernbedienung bedienen können. Das ist für Benutzer geeignet, die nur ein automatisches Tor bedienen möchten.

Eine „1“ auf dem Display bedeutet, dass die Knopferkennung eingeschaltet ist. Wenn der erste Knopf für den ersten Torantrieb programmiert wurde, dann kann dieser Torantrieb nur mit dem ersten Knopf auf der Fernbedienung bedient werden. Das ist für Benutzer geeignet, die mehr als ein automatisches Tor bedienen möchten.

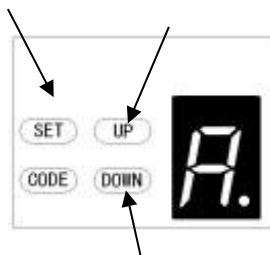
- c) Drücken Sie auf **SET**, um die Einstellung zu bestätigen und automatisch zum Stand-by-Modus zurückzukehren. Auf dem Display erscheint dann „11“.

ACHTUNG:

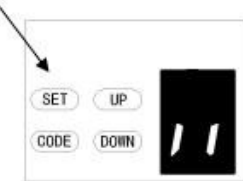
1. Werkseitig ist die Knopferkennungsfunktion serienmäßig auf „1“ eingestellt.
2. Wenn die Knopferkennungsfunktion von ausgeschaltet (0) zu eingeschaltet (1) geändert wurde, kann nur der programmierte Knopf den Torantrieb bedienen.



Erhöhen der Zahl



Verringern der Zahl



10. (A) ZAHL DER FERNBEDIENUNGEN

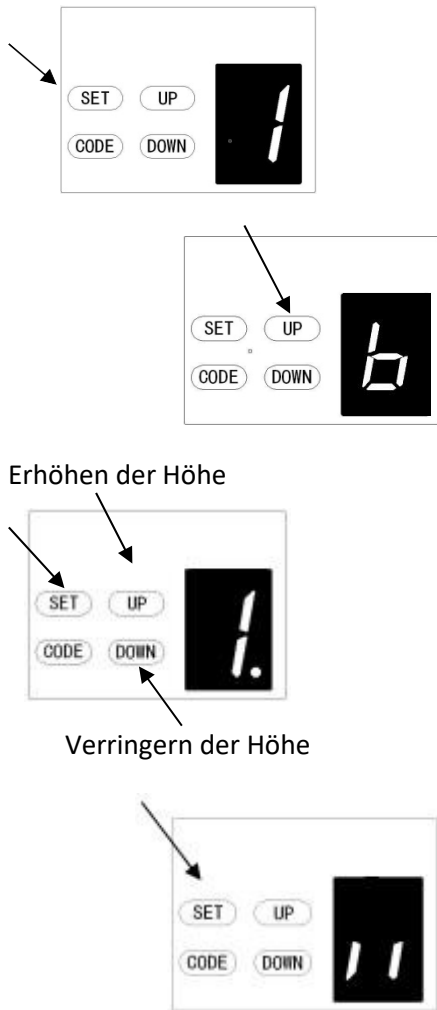
Diese Funktion wird verwendet, um die Zahl der Fernbedienungen, die programmiert werden können, um diesen Torantrieb zu bedienen, zu spezifizieren.

- Halten Sie den **SET**-Knopf eingedrückt, bis auf dem Display eine „1“ erscheint. Halten Sie anschließend den **UP**-Knopf eingedrückt, bis auf dem Display ein „A“ erscheint.
- Drücken Sie erneut auf den **SET**-Knopf. Die Einheit befindet sich jetzt im Modus zum Ändern der Zahl der Fernbedienungen. Auf dem Display erscheint ein „A“, gefolgt von einem blinkenden Punkt.
- Drücken Sie auf den **UP/DOWN**-Knopf, um die Zahl der Fernbedienungen einzustellen (A oder 1~9).
- Ein „A“ auf dem Display zeigt die maximale Anzahl (50) an. Drücken Sie auf den **UP/DOWN**-Knopf, um diese Anzahl um 5 zu erhöhen oder zu verringern.

Die Zahl der Fernbedienungen ist auf 5 x N eingestellt, wobei N=1~9. (Die Anzahl ist eine Vielzahl von 5).

- Drücken Sie auf **SET**, um die Einstellung zu bestätigen und automatisch zum Stand-by-Modus zurückzukehren. Auf dem Display erscheint dann „11“.

ACHTUNG: Werkseitig ist die Zahl der Fernbedienungen serienmäßig auf „A“ eingestellt.



11. (b) HÖHE OHNE RÜCKLAUF

Diese Funktion wird verwendet, um die Höhe (in cm) oberhalb der vollständig geschlossenen Position des Tores einzustellen, von der aus das Tor **nicht** automatisch zurückläuft, wenn eine Behinderung auftritt.

- a) Halten Sie den **SET**-Knopf eingedrückt, bis auf dem Display eine „1“ erscheint. Halten Sie anschließend den **UP**-Knopf eingedrückt, bis auf dem Display ein „b“ erscheint.

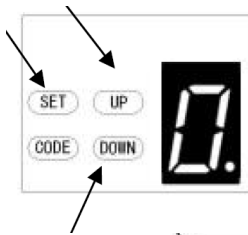
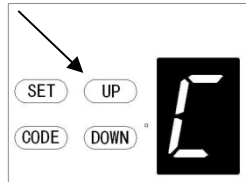
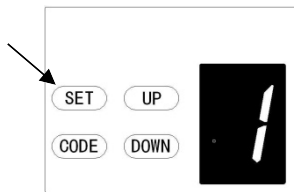
Drücken Sie erneut auf den **SET**-Knopf. Die Einheit befindet sich jetzt im Modus zum Einstellen der Höhe ohne Rücklauf. Auf dem Display erscheint eine „1“, gefolgt von einem blinkenden Punkt.

- b) Drücken Sie einmal auf den **UP/DOWN**-Knopf, um die Höhe, bei der beim Schließen kein Rücklauf erfolgt, auf einen Wert zwischen „0“ und „9“ einzustellen.
- c) Drücken Sie auf den **UP**-Knopf, um die Einstellung zu erhöhen oder auf den **DOWN**-Knopf, um die Einstellung zu verringern.

Eine Zahl zwischen 1 und 9 bedeutet, dass das Tor beim Schließen nicht wieder hinaufläuft, auch dann nicht, wenn es innerhalb der 1 bis 9 cm von der Endposition Geschlossen auf ein Hindernis stößt. Diese Funktion ist vor allem in Nordeuropa praktisch, wo Schnee regelmäßig dafür sorgt, dass das Tor nicht vollständig geschlossen werden kann.

- d) Drücken Sie auf **SET**, um die Einstellung zu bestätigen und automatisch zum Stand-by-Modus zurückzukehren. Auf dem Display erscheint dann „11“.

ACHTUNG: Werkseitig ist die Rücklaufhöhe serienmäßig auf „1“ eingestellt.



12. (C) DER SCHLUPFTÜRKONTAKT

Diese Funktion wird verwendet, um einzustellen, ob ein Schlupftürkontakt montiert wurde. Dieser Schalter sorgt dafür, dass das Tor nicht elektrisch geöffnet werden kann, wenn die Schlupftür geöffnet ist.

- a) Halten Sie den **SET**-Knopf eingedrückt, bis auf dem Display eine „1“ erscheint. Halten Sie anschließend den **UP**-Knopf eingedrückt, bis auf dem Display ein „C“ erscheint.

Drücken Sie erneut auf den **SET**-Knopf. Die Einheit befindet sich jetzt im Modus zum Einstellen der Schlupftürschaltung. Auf dem Display erscheint eine „0“, gefolgt von einem blinkenden Punkt.

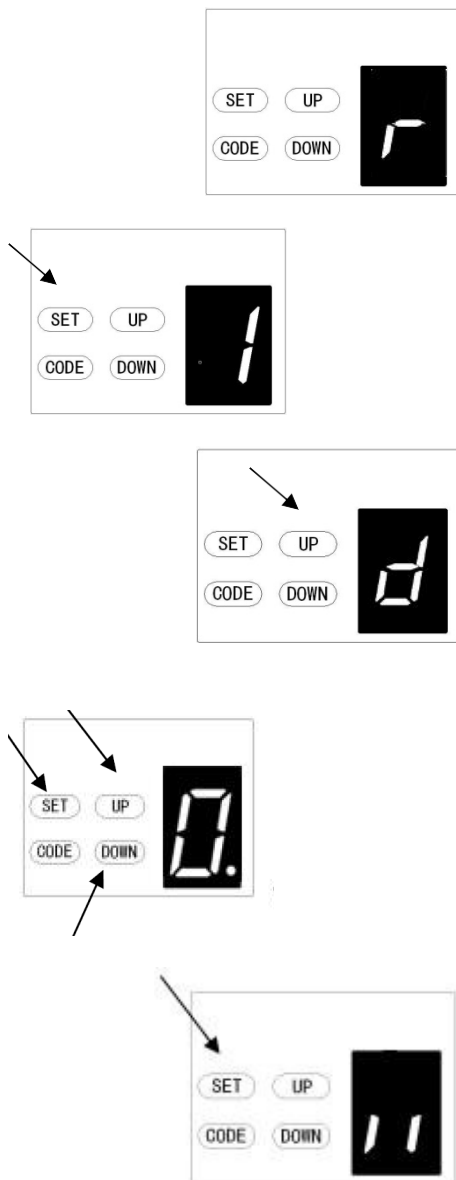
- b) Drücken Sie einmal auf den **UP/DOWN**-Knopf, um die Schlupftürschaltung einzustellen. Sie können „0“ oder „1“ wählen.

Eine „0“ auf dem Display bedeutet, dass die Schlupftürfunktion ausgeschaltet ist (NO).

Eine „1“ auf dem Display bedeutet, dass die Schlupftürfunktion eingeschaltet ist (NC).

- c) Drücken Sie auf **SET**, um die Einstellung zu bestätigen und automatisch zum Stand-by-Modus zurückzukehren. Auf dem Display erscheint dann „11“.

ACHTUNG: Werkseitig ist die Schlupftürschaltung serienmäßig auf „0“ eingestellt.



13. (D) SICHERHEITSFOTOZELLE

Diese Funktion wird verwendet, um einzustellen, ob ein Sicherheitslichtvorhang montiert wurde.

ACHTUNG: Sorgen Sie dafür, dass die Fotozelle korrekt installiert wurde, unter Verwendung der Kontakte für „normal geschlossen“ der zusätzlichen Anschlüsse am Torantrieb.

Achten Sie darauf, dass die Fotozellenfunktion ausgeschaltet werden muss, wenn KEINE Fotozellen angebracht werden, sonst kann sich das Tor nicht schließen und wird auf dem Display der Buchstabe „r“ angezeigt.

- a) Halten Sie den **SET**-Knopf eingedrückt, bis auf dem Display eine „1“ erscheint. Halten Sie anschließend den **UP**-Knopf eingedrückt, bis auf dem Display ein „d“ erscheint.

Drücken Sie erneut auf den **SET**-Knopf. Die Einheit befindet sich jetzt im Modus zum Einstellen des Lichtvorhangs **ON/OFF**. Auf dem Display erscheint eine „0“, gefolgt von einem blinkenden Punkt.

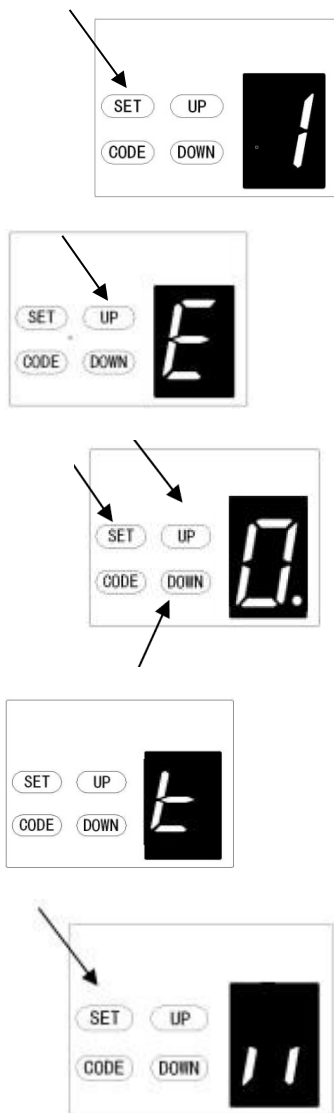
- b) Drücken Sie einmal auf den **UP/DOWN**-Knopf, um die Einstellung des Lichtvorhangs auf **ON/OFF** zu schalten. Sie können „0“ oder „1“ wählen.

Eine „0“ auf dem Display bedeutet, dass die Lichtvorhangfunktion ausgeschaltet ist. Eine „1“ auf dem Display bedeutet, dass die Lichtvorhangfunktion eingeschaltet ist.

- c) Drücken Sie auf **SET**, um die Einstellung zu bestätigen und automatisch zum Stand-by-Modus zurückzukehren. Auf dem Display erscheint dann „11“.

ACHTUNG: Werkseitig ist die Lichtvorhangfunktion serienmäßig auf „0“ eingestellt.

Die O/S/C-Funktion kann für einen externen Druckknopfschalter verwendet werden, mit dem der Torantrieb bedient werden kann. Der Schalter muss spannungslose, normal offene Kontakte besitzen.



14. (E) DAS WARTUNGSINTERVALL - ZAHL DER ZYKLEN

Diese Funktion wird verwendet, um die Zahl der Zyklen der Torbewegung einzustellen, bevor ein Wartungsalarm erzeugt wird.

- a) Halten Sie den **SET**-Knopf eingedrückt, bis auf dem Display eine „1“ erscheint. Halten Sie anschließend den **UP**-Knopf eingedrückt, bis auf dem Display ein „E“ erscheint. Lassen Sie den Knopf anschließend los.

Drücken Sie erneut auf den **SET**-Knopf. Die Einheit befindet sich jetzt im Modus zum Einstellen des Wartungsalarms. Auf dem Display erscheint eine „0“, gefolgt von einem blinkenden Punkt.

- b) Drücken Sie auf den **UP/DOWN**-Knopf, um die Zahl der Zyklen einzustellen, die das Tor durchführen muss, bevor ein Wartungsalarm erzeugt wird. Sie können eine Zahl zwischen „1“ und „5“ einstellen, wobei „1“ 1000 Zyklen, „2“ 2000 Zyklen usw. bedeutet.

Wenn die Zahl der eingestellten Zyklen erreicht wurde, wird die LED-Beleuchtung zehnmal blinken und auf dem Display wird ein „t“ angezeigt.

- c) Drücken Sie auf **SET**, um die Einstellung zu bestätigen und automatisch zum Stand-by-Modus zurückzukehren. Auf dem Display erscheint dann „11“.

ACHTUNG:

1. Werkseitig ist die Zahl der Zyklen serienmäßig auf „0“ eingestellt.
2. Wenn auf dem Display ein „b“ erscheint und die LED-Beleuchtung 10-mal blinkt, ist das Tor nicht mehr ausgewogen und eine Wartung des Tores sehr zu empfehlen.
3. Überprüfen Sie nach einem Wartungsalarm den Status oder lernen Sie die Endpositionen des Tores nach einem Wartungsalarm neu ein.

15. (F) ÖFFNEN/STOPP/SCHLIESSEN-ANSCHLÜSSE

Die O/S/C-Anschlüsse können für einen externen Druckknopfschalter verwendet werden, mit dem der Torantrieb bedient werden kann. Der Schalter muss spannungslose, normal offene Kontakte besitzen.

Fotozellenanschluss (optional) – Abb. 15, Abb. 16

Druckknopfanschluss (optional) – Abb. 15

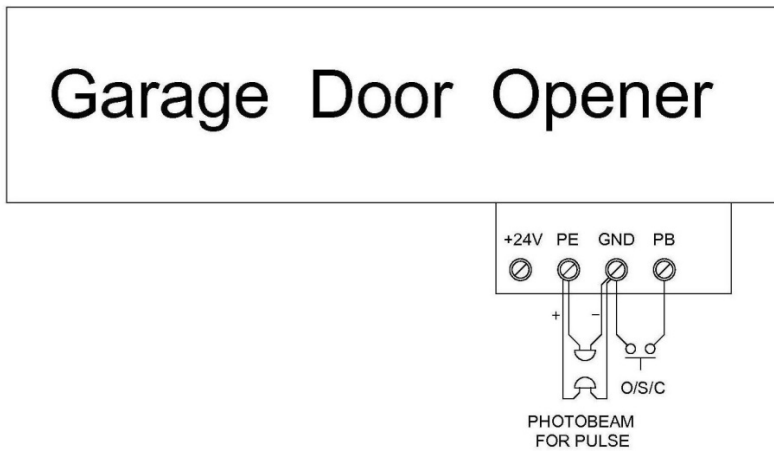
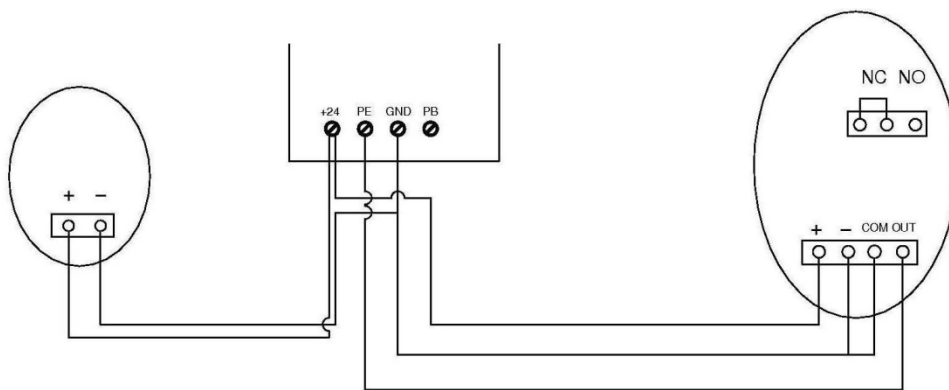


Abbildung 15



Connection of photo beam/switch control

Abbildung 16

Andere Anschlüsse und die Verwendung dieser

1. Die verfügbaren O/S/C-Schnittstellen. (Abb. 17, Abb. 18)

Fügen Sie einen neuen O/S/C-Schalter hinzu, um das Tor zu öffnen oder zu schließen.

2. Blinklichtfunktion. (Abb. 17, Abb. 18)

Es gibt entsprechende Schnittstellen für diese Funktion, die 24v-35v liefern. Schließen Sie das Licht an DC 24v-28v, $\leq 100\text{mA}$ an. Wenn AC 220V-Lampen verwendet werden, muss ein geeigneter Adapter und eine geeignete Verkabelung verwendet werden.

3. Schlupftür (SD)-Schutz (Abb. 17, Abb. 18)

Diese Funktion sorgt dafür, dass das Tor nur dann geöffnet werden kann, wenn die Schlupftür geschlossen ist, sodass das Torblatt nicht beschädigt wird.

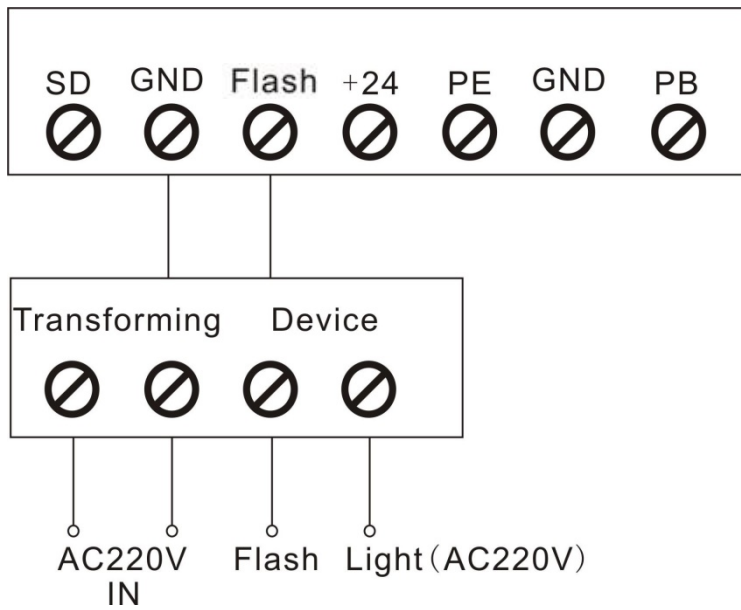


Abbildung 17

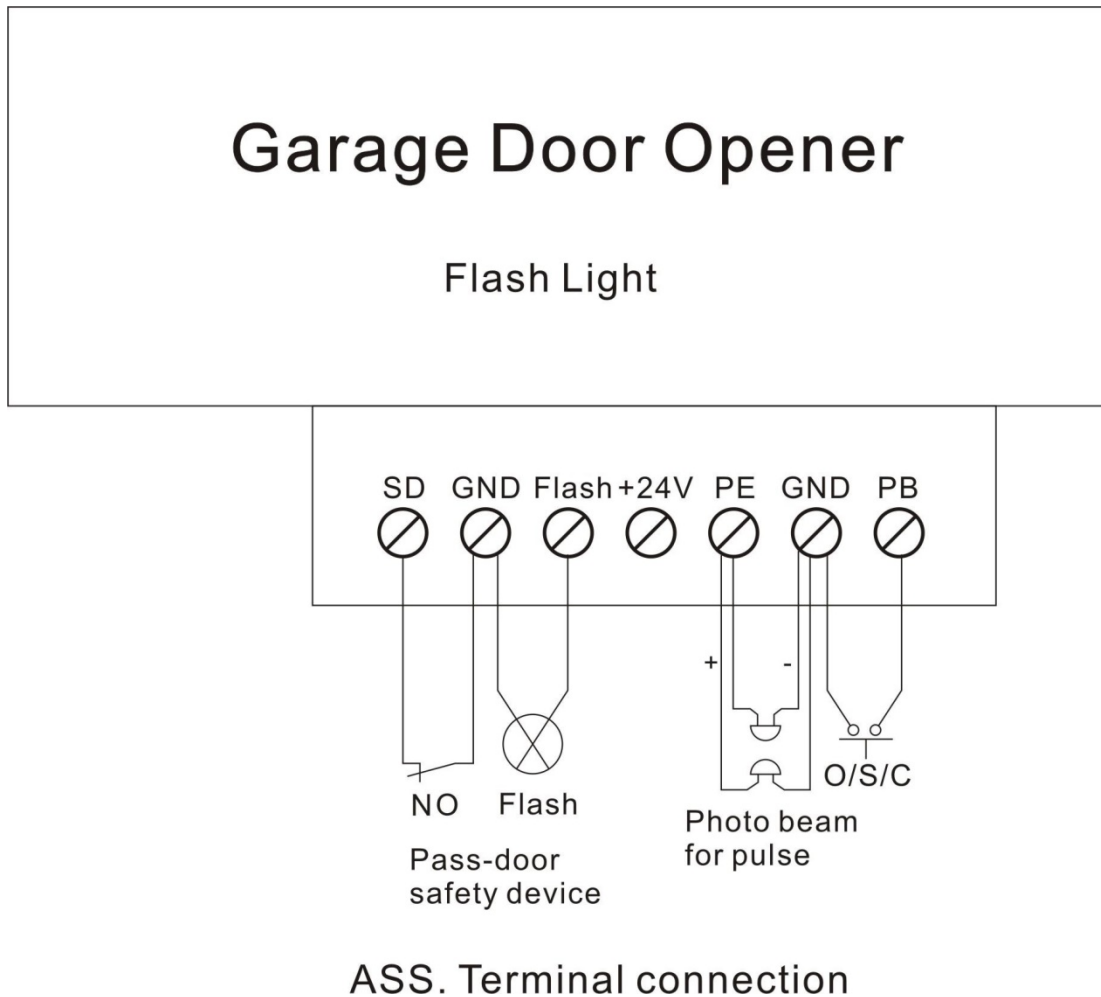


Abbildung 18

HANDAUSKUPPLUNG

Der Torantrieb ist mit einer Handauskupplung versehen, mit der der Mitnehmer (die Laufkatze) ausgekuppelt werden und das Tor von Hand geöffnet oder geschlossen werden kann (Abb. 19). Ziehen Sie an dem Handgriff, um den Mitnehmer auszukuppeln. Um den Torantrieb wieder einzuschalten, muss der Antrieb im automatischen Modus bedient oder das Tor von Hand bewegt werden, bis der Mitnehmer im Zahnriemen kuppelt.

In manchen Situationen ohne Schlupftür ist es zu empfehlen, einen externen Auskupplungsmechanismus zu montieren (Abb. 20).

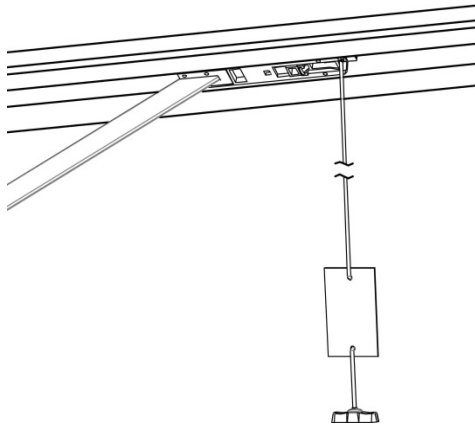


Abbildung 19

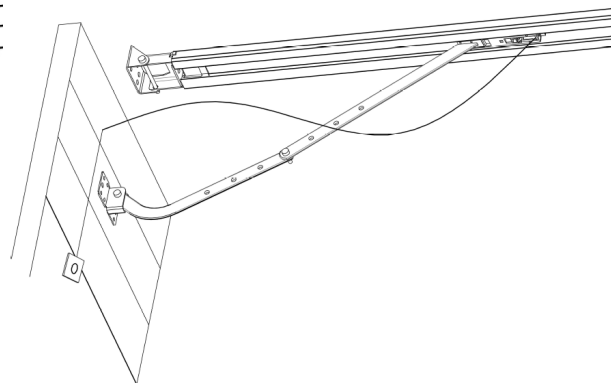


Abbildung 20

WARTUNG

1. Die Platine bedarf keiner besonderen Wartung.

Überprüfen Sie das Tor mindestens zweimal pro Jahr, um dafür zu sorgen, dass es gut ausgewogen ist und dass sich alle Teile in einem guten Zustand befinden.

Überprüfen Sie die Empfindlichkeit des Rücklaufs mindestens zweimal pro Jahr und korrigieren Sie diese, falls erforderlich. Sorgen Sie dafür, dass die Sicherungen einwandfrei funktionieren (Fotozelle usw.).

2. Auswechseln der LED-Beleuchtung:

ACHTUNG: Sorgen Sie dafür, dass der Torantrieb spannungslos ist, bevor Sie die LED-Lampe auswechseln. Sorgen Sie dafür, dass die LED-Lampe für die Spannung geeignet ist und nicht mehr als 25 Watt erfordert.

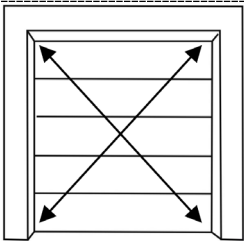
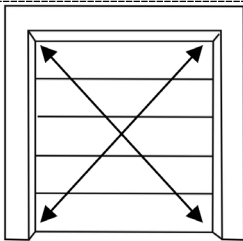
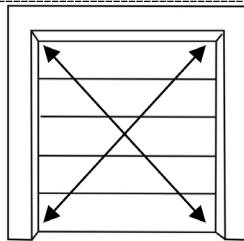
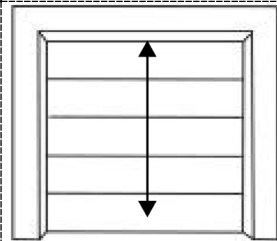
Lösen Sie die Schrauben aus der Abdeckung der LED-Beleuchtung. Entfernen Sie die Abdeckung der LED-Beleuchtung und drehen Sie die alte LED-Lampe linksherum heraus. Drehen Sie die neue LED-Lampe hinein und bringen Sie die Abdeckung wieder an.

3. Sorgen Sie, bevor Sie die Nachtbeleuchtung installieren, dafür, dass diese nicht mehr als 5 Watt erfordert.
4. Der Wartungsalarm: Wenn die LED-Beleuchtung 10-mal schnell blinkt, ist das Tor nicht mehr ausgewogen und eine Wartung des Tores sehr zu empfehlen. Überprüfen Sie nach einem Wartungsalarm den Status oder lernen Sie die Endpositionen des Tores neu ein.

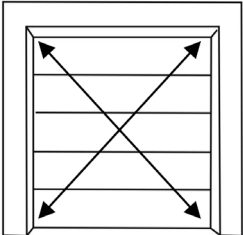
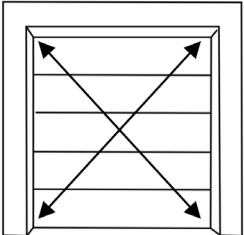
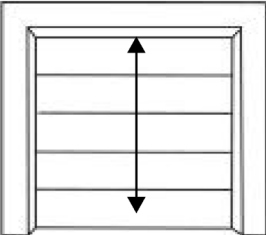
Anmerkung: Ein schlecht funktionierendes Tor kann den Torantrieb übermäßig belasten, die Lebensdauer verringern und die Garantie entfallen lassen.

TECHNISCHE ANGABEN

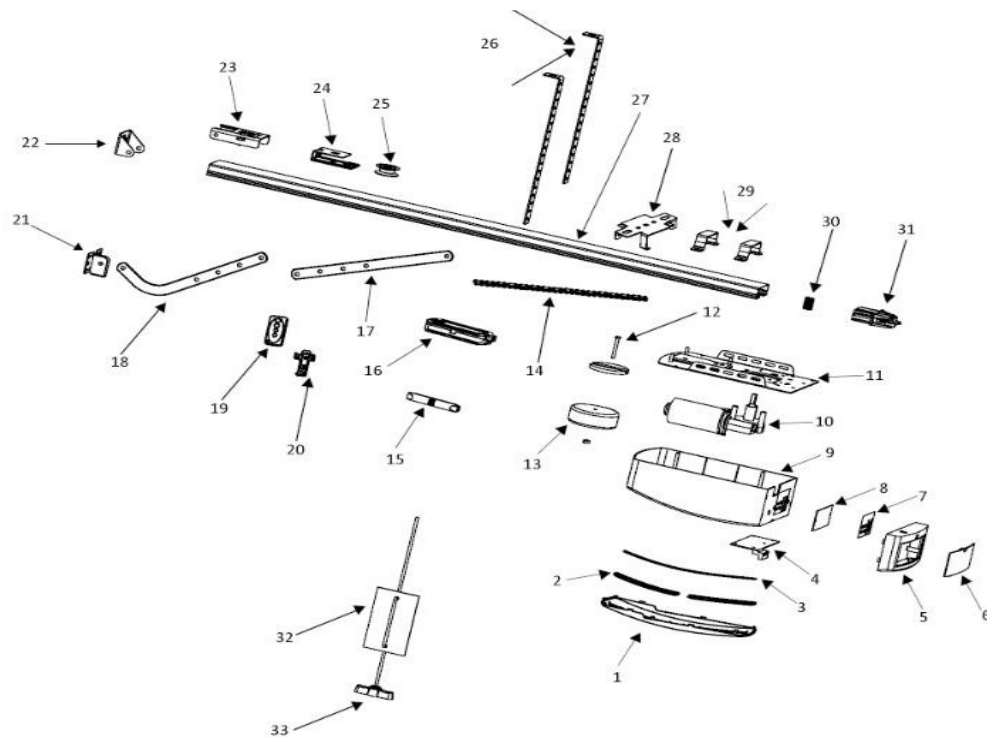
	FS 600	FS 1000	FS 1200
Maximale Zugkraft	600 N	1000 N	1200 N
Maximale Torfläche	10,0 m ²	15,0 m ²	18,0 m ²
Maximales Torgewicht (ausgewogen)	80 kg	100 kg	130 kg
Maximale Torhöhe	2400 x 3500 mm	2400 x 3500 mm	2400 x 3500 mm
Eingangsspannung	220 - 240 V, 50-60 Hz		
Leistungsaufnahme Betrieb	300W	350W	380W
Leistungsaufnahme Stand-By	< 5W	< 5W	< 5W
LED	24 V / 15 LEDs		
Funkfrequenz	868 MHz	868 MHz	868 MHz
Antrieb	Band	Band	Band
Geschwindigkeit Öffnen/Schließen	160 mm/Sekunde	160 mm/Sekunde	140 mm/Sekunde
Antriebsmechanismus	Band	Band	Band
Grenzwerteinstellung	Elektronisch	Elektronisch	Elektronisch
Transformator	Überlastungsschutz-Technologie		
Codeformat	Rolling-Code (7,38 x 10 ¹⁹ Kombinationen)		
Statusanzeige Fernbedienung	2 X	2 X	2 X
Code Speicherkapazität	50 verschiedene Codes		
Nachtbeleuchtungsanschluss	Einbegriffen	Einbegriffen	Einbegriffen
Betriebstemperatur	-40°C - +50°C	-40°C - +50°C	-40°C - +50°C
Sicherungen	Soft-Start & Soft-Stopp, Fotozellen-Option, Nachtbeleuchtungsoption		
Schutzklasse	IP20	IP20	IP20

FS 600	FS 1000	FS 1200	
			
Torblattfläche: ≤ 10 m ²	Torblattfläche: ≤ 15 m ²	Torblattfläche: ≤ 18 m ²	Torhöhe Standard: 2400 mm Maximal: 3500 mm

	FS 600-Speed	FS 1000-Speed
Maximale Zugkraft	600 N	1000 N
Maximale Torfläche	10,0 m ²	15,0 m ²
Maximales Torgewicht (ausgewogen)	80 kg	100 kg
Maximale Torhöhe	2400 x 3500 mm	2400 x 3500 mm
Eingangsspannung	220 - 240 V, 50-60 Hz	
Leistungsaufnahme Betrieb	300W	350W
Leistungsaufnahme Stand-By	< 5W	< 5W
LED	24V / 15 LED-Lampen	
Funkfrequenz	868 MHz	868 MHz
Antrieb	Band	Band
Geschwindigkeit Öffnen/Schließen	200 mm/Sekunde	200 mm/Sekunde
Antriebsmechanismus	Band	Band
Grenzwerteinstellung	Elektronisch	Elektronisch
Transformator	Überlastungsschutz-Technologie	
Codeformat	Rolling-Code (7,38 x 10 ¹⁹ Kombinationen)	
Standard-Fernbedienung	2 X	2 X
Code Speicherkapazität	20 verschiedene Codes	
Nachtbeleuchtungs-anschluss	Einbegriffen	Einbegriffen
Betriebstemperatur	-40°C - +50°C	-40°C - +50°C
Sicherungen	Soft-Start & Soft-Stopp, Fotozellen-Option, Nachtbeleuchtungsoption	
Schutzklasse	IP20	IP20









FS 600-Speed	FS 1000-Speed	
		
Torblattfläche: ≤ 10 m ²	Torblattfläche: ≤ 15 m ²	Standard-Torhöhe: 2400 mm Maximale Torhöhe: 3500 mm





TEILELISTE



Teil	Menge	Beschreibung	Teil	Menge	Beschreibung	Teil	Menge	Beschreibung
1	1	Obere Abdeckung	13	1	Transformator	25	1	Bandrolle
2	1	LED-Abdeckung	14	1	Motorschiene	26	2	Montagebügel
3	1	LED-Beleuchtung	15	1	Bandanschluss	27	1	C-Schiene - Stahl
4	1	PCB-1	16	1	Trolley-Einheit	28	1	Klickbügel
5	1	Bedienungstafel Abdeckung-2	17	1	Gerader Arm	29	2	U-Bügel
6	1	Bedienungstafel Abdeckung-1	18	1	Gebogener Arm	30	1	Motor-Wellenbuchse
7	1	Paneelaufkleber	19	1	Fernbedienung	31	1	Riemenantriebs-Einheit
8	1	PCB-2	20	1	Bügel für Fernbedienung	32	1	Warnungskarte
9	1	Hauptabdeckung	21	1	Torbügel	33	1	Auskuppungsgriff
10	1	Gleichstrommotor	22	1	Wandbügel			
11	1	Stählerne Bodenplatte	23	1	Endbügel			
12	1	Transformatorplatte	24	1	Rollenbügel			

MÖGLICHE STÖRUNGEN UND LÖSUNGEN

Beschreibung der Störung	Ursache der Störung	Lösungen
Der Torantrieb funktioniert nicht, das LCD-Display ist nicht beleuchtet.	<ol style="list-style-type: none"> 1. Stromzufuhr 2. Lose Verkabelung 	<ol style="list-style-type: none"> 1. Kontrollieren Sie, ob Netzspannung am Motor vorhanden ist. 2. Kontrollieren Sie, ob die Sicherung ausgelöst wurde. 3. Kontrollieren Sie, ob das Niederspannungskabel des Transformators an die Speiseplatine angeschlossen ist. 4. Kontrollieren Sie, ob das Bandkabel angeschlossen ist. 5. Kontrollieren Sie, ob 26-V-Wechselspannung an der Niederspannungsseite des Transformators anliegt. Wenn ja, wechseln Sie die PCB aus, wenn nicht, wechseln Sie den Transformator aus.
Endpositionen verloren.	Systemfehler	Stellen Sie die Endpositionen neu ein.
Beim Lernen zeigt das Display  an.	Das Tor bewegt sich weniger als 30 cm oder mehr als 9 m.	Stellen Sie die Endpositionen neu ein.
Display-Anzeige  Der Torantrieb funktioniert nicht oder stoppt.	Die Spannung ist zu gering.	Überprüfen Sie die Netzspannung.
Display-Anzeige  Die LED-Beleuchtung blinkt 10-mal schnell.	Das Garagentor befindet sich in schlechtem Zustand und benötigt Wartung.	Das Garagentor und der Motor benötigen eine umfassende Wartung.
Display-Anzeige 	Der Motor verriegelt nicht korrekt.	Wechseln Sie den Motor aus.
Der Torantrieb funktioniert nicht. Display-Anzeige 	Das Einlernen der Offen/Geschlossen-Endpositionen ist nicht gelungen. Die Offen/Geschlossen-Endpositionen wurden nicht gut eingelernt.	Wiederholen Sie das Einlernen der Offen/Geschlossen-Endpositionen mit Hilfe der Gebrauchsanweisung.
LED-Beleuchtung bleibt an.	Die Bedienungstafel oder die Speiseplatine hat eine Störung.	Wechseln Sie die Bedienungsplatine oder die Speiseplatine aus.
Bei der aus der Entfernung betätigten Bedienung des Tores stoppt der Antrieb automatisch nach einer Bewegung von 10 cm. Display-Anzeige 	Die Antenne ist lose oder beschädigt.	Öffnen Sie die Abdeckung, überprüfen Sie die Antenne, schließen Sie sie erneut an oder wechseln Sie das Kabel aus.
Der Torantrieb funktioniert nicht. Das Relais macht ein „Kaka“-Geräusch. Display-Anzeige 	Das Kabel zwischen dem Motor und der Platine ist lose.	Öffnen Sie die Abdeckung und kontrollieren Sie das Kabel zwischen dem Motor und der Platine.
Der Antrieb stoppt automatisch nach einer Bewegung von 10 cm. Display-Anzeige 	Das Kabel zwischen dem Motor und der Platine ist falsch herum angeschlossen.	Schalten Sie zuerst die Spannung ab, öffnen Sie die Abdeckung und schließen Sie das Kabel zwischen dem Motor und der Platine andersherum an. Stellen Sie die Endpositionen neu ein.

Beschreibung der Störung	Ursache der Störung	Lösungen
Das Tor bewegt sich ausschließlich aufwärts. Das Tor bewegt sich nicht abwärts. 	Die Fotozellenfunktion ist eingeschaltet, aber es wurde keine Fotozelle angeschlossen.	Schalten Sie die Fotozellenfunktion aus, wenn keine Fotozelle angeschlossen wurde (siehe Anleitung). Kontrollieren Sie, ob die Fotozelle korrekt angeschlossen wurde oder überprüfen Sie, ob das Licht zur Fotozelle blockiert ist.
Das Tor ist vollständig offen und schließt sich nach einiger Zeit automatisch. Die LED blinkt viermal.	Die automatische Schließfunktion ist eingeschaltet.	Stellen Sie die Zeit für das automatische Schließen ein oder schalten Sie die automatische Schließfunktion aus (siehe Anleitung).
Wenn das Tor stoppt, ist die Nachtbeleuchtung immer an.	Die Speiseplatine ist defekt.	Wechseln Sie die Speiseplatine aus.
LED-Lampen funktionieren nicht.	<ol style="list-style-type: none"> 1. Das Kabel für die LED-Lampen ist nicht angeschlossen. 2. Die LED-Lampe ist defekt. 3. Die Platine hat eine Störung. 	<ol style="list-style-type: none"> 1. Kontrollieren Sie das Kabel für die LED-Lampen. 2. Wechseln Sie die LED-Lampe aus. 3. Wechseln Sie die Platine aus.
Das Tor kehrt automatisch zur Endposition Offen zurück, bevor das Tor vollständig geschlossen ist.	Die automatische Rücklauffunktion ist eingeschaltet. Das Tor wurde falsch montiert. Es gibt etwas, das die Bewegung des Tores blockiert.	<ol style="list-style-type: none"> 1. Kontrollieren Sie die Position, in der das Tor stoppt und stellen Sie die Endpositionen neu ein. 2. Erhöhen Sie die Zahl für die Rücklaufkraft.
Das Tor stoppt beim Öffnen automatisch.	Die automatische Schutzfunktion ist eingeschaltet und es wurde ein Hindernis festgestellt. Das Tor wurde falsch montiert. Es gibt etwas, das die Bewegung des Tores blockiert.	<ol style="list-style-type: none"> 1. Kontrollieren Sie die Position, in der das Tor stoppt und stellen Sie die Endpositionen neu ein. 2. Erhöhen Sie die Zahl für die Rücklaufkraft.
Die Fernbedienung funktioniert nicht oder die Reichweite ist zu gering.	<ol style="list-style-type: none"> 1. Die Batterie ist leer. 2. Die Antenne ist lose oder wurde nicht korrekt ausgeschoben. 3. Lokale Interferenz 	<ol style="list-style-type: none"> 1. Wechseln Sie die Batterie der Fernbedienung aus. 2. Schieben Sie die Antenne am Antrieb aus. 3. Beheben Sie die Interferenz.
Es ist nicht möglich, neue Fernbedienungen zu programmieren.	Die neue Fernbedienung ist nicht mit dem Torantrieb kompatibel.	Verwenden Sie ausschließlich unsere Fernbedienungen.
Display-Anzeige 	Der Speicher der Fernbedienung ist voll.	Löschen Sie alle gespeicherten Codes (siehe Anleitung).
Stand-by, Display-Anzeige 	Schlupftürfunktion eingeschaltet.	Überprüfen Sie die Schlupftürschaltung.
Der Torantrieb läuft, aber das Tor bewegt sich nicht.	Verschleiß der Motor-Wellenbuchse.	Wechseln Sie die Motor-Wellenbuchse aus.
Der Akku liefert keinen Strom.	<ol style="list-style-type: none"> 1. Der Akku ist leer. 2. Das Akkukabel wurde falsch herum angeschlossen. 3. Das Akkukabel ist defekt. 	<ol style="list-style-type: none"> 1. Laden Sie den Akku. 2. Öffnen Sie die Abdeckung, überprüfen Sie die Polarität des Akkus. 3. Wechseln Sie das Akkukabel aus.
Andere abweichende Probleme	Ein externes Gerät ist nicht mit dem Torantrieb kompatibel.	Entfernen Sie alle externen Geräte. Wenn das Problem noch immer besteht, wechseln Sie die Platine aus.
Display-Anzeige 	Das Garagentorsystem benötigt Wartung.	Das Garagentor und der Motor benötigen eine umfassende Wartung.



EU-Konformitätserklärung

Nach 2006-42-EG Maschinenrichtlinie

Erklärung für den Einbau einer unvollständigen Maschine

Garagentorantrieb

Antrieb Select-Line (C9779)

Konform sind mit den in dieser Sachen geltende Bestimmungen der :

2006/42/EG

Maschinenrichtlinie

2014/35/EU

Niederspannungsrichtlinie

2014/30/EU

Richtlinie elektromagnetische Verträglichkeit

2014/53/EU

Funkanlagenrichtlinie

Die folgenden Normen wurden angewendet :

EN 55014-1	EN 55014-2	EN 60204-1
EN 60335-1	EN 60335-2	EN 61000-3-2
EN 61000-3-3	EN 62233	EN 62479
EN-ISO 12100		

Gemäß der Maschinenrichtlinie 2006/42/EG, dürfen sie keine Maschine bauen/betätigen mit Komponenten, die nicht an alle erforderlichen Bestimmungen entsprechen.

Jevons Liang
Managing Director
China, Januar 2018

C9779-0518DUr0

