

LUXE-LINE LLC

Das Luxe-Line ist ein vielseitiges Tor, das sowohl hervorragend als Garagentor als auch als Industrietor verwendet werden kann. Das gesamte Sortiment an Paneelen kann als Füllung für das Aluminiumprofil dienen. Auf diese Weise stellen wir ein individuelles Tor her, das völlig nach Maß und Ihren Wünschen entsprechend angefertigt wird. Es gibt 2 Luxe-Line-Typen: Single und Twin.



Luxe-Line Single

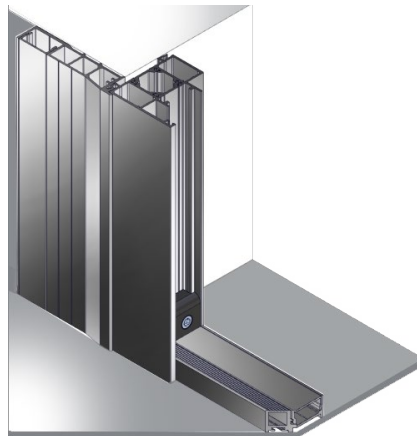


Luxe-Line Twin

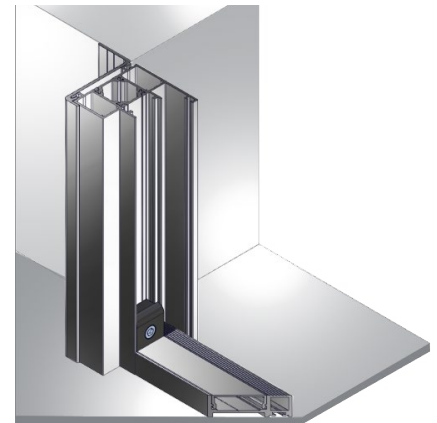
Es gibt sechs Montagemöglichkeiten



A: Montage im lichten Maß



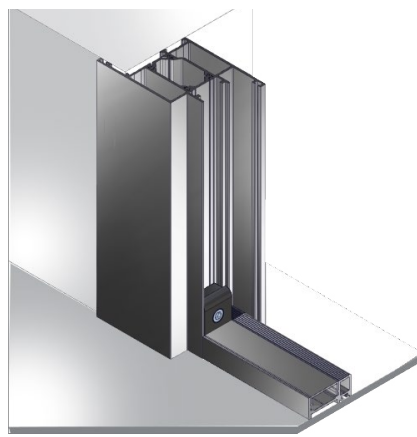
B: Montage im lichten Maß mit Montageprofil breit



C: Montage hinter dem lichten Maß mit Montageprofil schmal



D: Montage im lichten Maß mit Montageprofil schmal



E: Montage im lichten Maß mit Abdeckleiste innen



F: Montage im lichten Maß mit Abdeckleiste außen

Natürlich können Sie sich bei eventuellen Fragen an Ihren Account Manager wenden. Wir helfen Ihnen gern.

Schwelle/Dichtungen



Typ 1 - 17-mm-Schwelle.

Bei der 17-mm-Schwelle haben Wasser und Wind keine Chance. Das Tor schließt mit einem Gummi an das Schwellenprofil an. Das macht den Anschluss an der Unterseite sehr wind- und wasserdicht. Wir empfehlen, diese neue Schwelle als Standardausführung zu verwenden.

Dazu gehörende Bedienungsmöglichkeiten



Türschließer

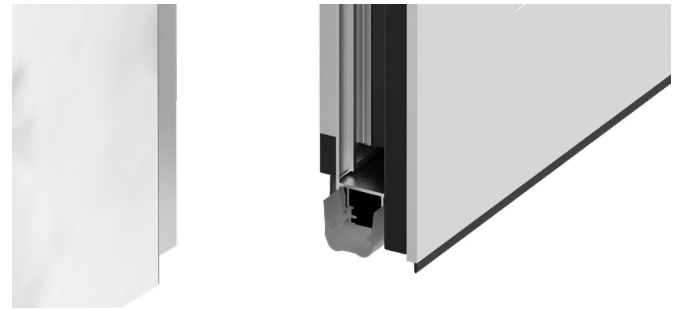
Türschließer mit Gleitschiene 206 x 55 mm einschl. Feststeller

Schlossoptionen

Slotopties	Zylinder	Bedienung außen		Bedienung innen	
Euro					
Euro Panikschloss B					
Euro Panikschloss E					
Kaba Rohrrahmen-schloss					
Kaba Panikschloss B					
Kaba Panikschloss E					

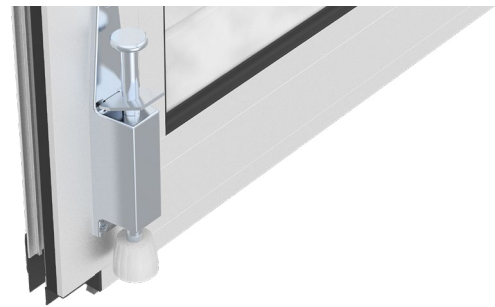
Das Luxe-Line wird serienmäßig mit einem Schloss und Drückerschilden außen und innen geliefert. Alle Schlossoptionen können auch als Drei-Punkt-Verriegelung ausgeführt werden.

Natürlich können Sie sich bei eventuellen Fragen an Ihren Account Manager wenden. Wir helfen Ihnen gern.



Typ 2 - Senkdichtung.

Wenn die 17-mm-Schwelle nicht möglich oder nicht erwünscht ist, bieten wir als Alternative eine Senkdichtung an. Diese Dichtung mit Gummianschluss wird im Tor montiert und „senkt sich“ beim Schließen des Tores praktisch auf den Boden ab. Die Schwelle entfällt bei dieser Senkdichtung völlig



Türfeststeller

Als Option auch mit einem Türstopper erhältlich, mit dem Sie die Tür in jeder gewünschten Stellung öffnen können.