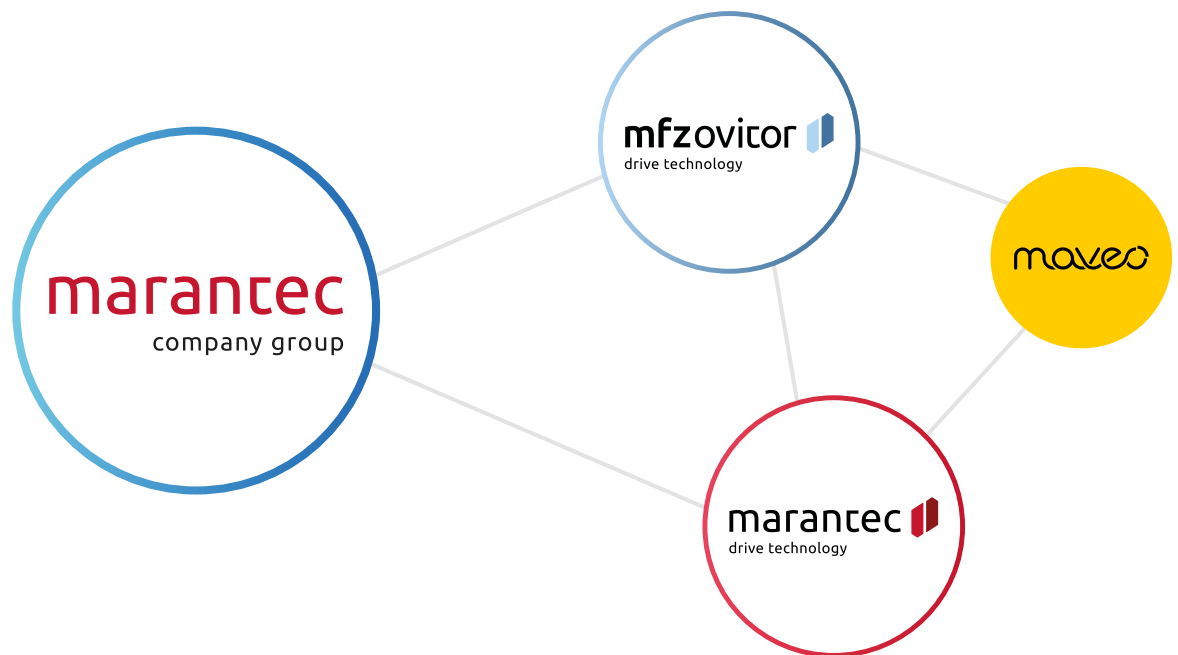


Antriebslösungen für Industrietore

Für jede Anforderung
die perfekte Lösung



Marantec und MFZOvitor – starke Unternehmen im Verbund



Wussten Sie, dass sowohl **Marantec** als auch **MFZOvitor** Teil der **Marantec Company Group** sind? Als international tätiges Netzwerk steht die Marantec Company Group für **präzise und leistungsstarke Antriebssysteme für alle Arten von Toren**.

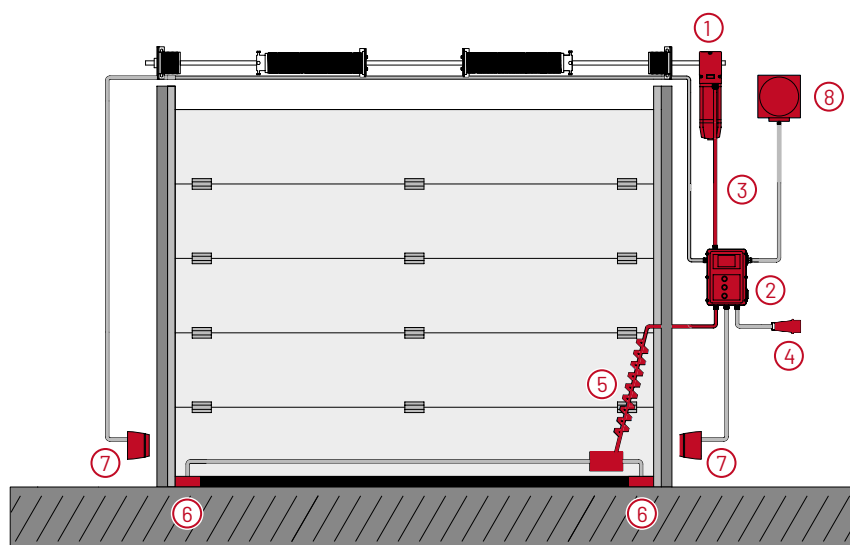
Dabei ist **Marantec Ihr Spezialist für Torantriebe im privaten Umfeld** und **MFZOvitor Ihr Partner für Torantriebe im gewerblichen und industriellen Bereich**. Beide Unternehmen eint die gleiche Vision: Ihnen intelligente und individuelle Automatisierungslösungen

zu bieten, die perfekt auf Ihre Anforderungen zugeschnitten sind. Zukünftig werden Marantec und MFZOvitor mit einem weltweit einheitlichen Vertrieb noch näher zusammenrücken. So können wir auf die vereinten Kompetenzen und Erfahrung der verschiedenen Spezialisten innerhalb der Marantec Company Group zurückgreifen: Ihnen stehen dadurch alle Produkte beider Unternehmen aus einer Hand zur Verfügung. Im Zuge der stärkeren Vernetzung werden einige Produktnamen

vereinheitlicht. Abgesehen davon bleiben alle Produkte unverändert und sind unabhängig von ihrem Label mit dem gesamten Portfolio von Marantec und MFZOvitor kompatibel. Ob für federausgeglichene Sektionaltore, Rolltore und -gitter oder Schiebetorantriebe: **Wir bieten Ihnen für jede Anwendung die perfekte Antriebslösung. Lassen Sie sich inspirieren und kontaktieren Sie uns – wir freuen uns auf Ihre Anfrage!**

Information Torsystem

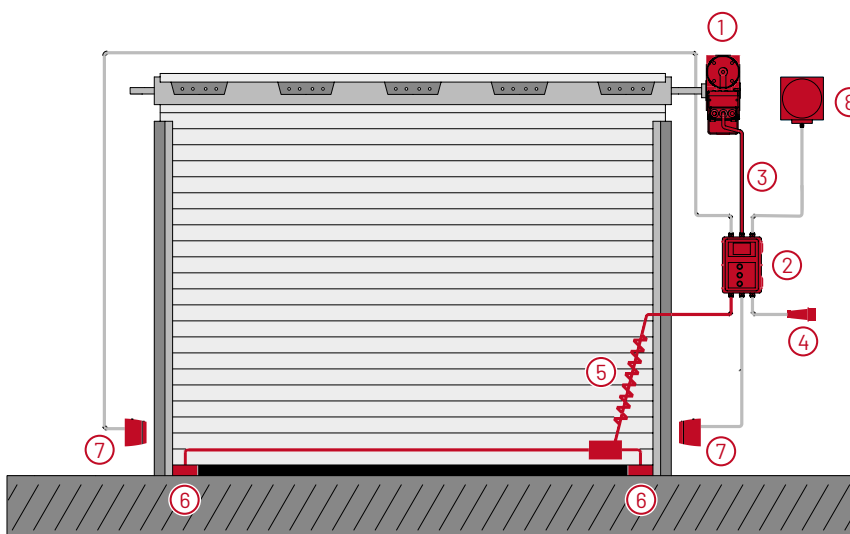
Federausgeglichene Sektionaltore



Antrieb mit externer Steuerung

- 1 Antrieb
- 2 Steuerung
- 3 Kabelbaum
- 4 CEE-Stecker oder Schukostecker
- 5 Spiralkabel mit Anschlussdose
- 6 Optosensor, z. B. Type F (OSE)
- 7 Lichtschranke, z. B. Special 630
- 8 Ampel oder Signalleuchte

Rolltore



Antrieb mit externer Steuerung

- 1 Antrieb
- 2 Steuerung
- 3 Kabelbaum
- 4 CEE-Stecker oder Schukostecker
- 5 Spiralkabel mit Anschlussdose
- 6 Optosensor, z. B. Type F (OSE)
- 7 Lichtschranke, z. B. Special 630
- 8 Ampel oder Signalleuchte

Information Produktschlüssel

Wie man den Produktnamen liest

Produktname

STA	Antrieb 3-PH	MDF	Antrieb 3-PH
STAC	Antrieb 3-PH (integr. Steuerung)	KD	Antrieb 3-PH
STAW	Antrieb 1-PH	MTZ-S	Antrieb 3-PH
STAWC	Antrieb 1-PH (integr. Steuerung)	MTZ-FU	Antrieb 1/3-PH
SDO	Antrieb 1/3-PH		

Drehmoment-Index

Der Drehmoment-Index multipliziert mit dem Faktor 10 ergibt das Abtriebsdrehmoment (Nm), Beispiel: 10 x 10 = 100 Nm

Art der Notbedienung

KU	Nothandkurbel
KE	Nothandkette
E	Schnellentriegelung
E/KE	Nothandkette mit Wartungsentriegelung
E-FR	Entriegelung mit Federrückstellung

Motorspannung

STA 1-10-24 KE 400V/3PH HD

Getriebegröße-Index

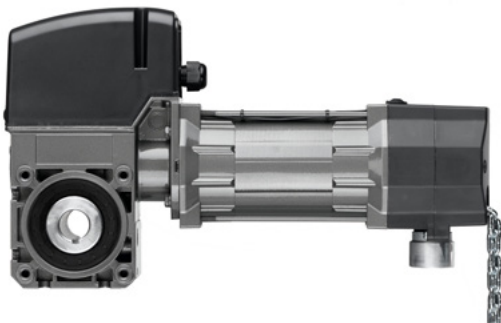
Nenn Drehzahl (bei 50 Hz)

Die Geschwindigkeit (min⁻¹), mit der sich die Getriebehohlwelle dreht

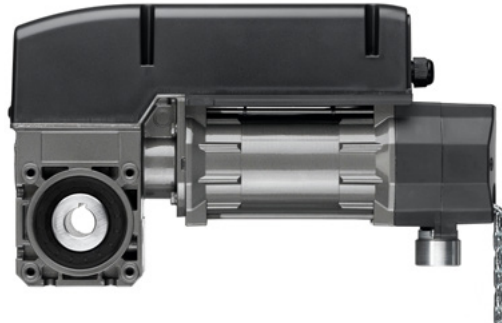
Zusatzinformationen

HD	höhere Einschaltdauer
25,4	Standardhohlwelle
VZ	Vielzahnwelle
IP65	Schutzart
AWG	Absolutwertgeber
MEC	Mechanische Endschalter

Federausgeglichene Sektionaltore



STA mit externer Steuerung



STAC mit integrierter Steuerung

STA/STAC

Sind Sie auf der Suche nach der perfekten Antriebslösung für federausgeglichene Sektionaltore? Dann sind unsere STA-Antriebe mit integrierter oder externer Steuerung die richtige Wahl für Sie! STA-Antriebe verfügen über ein für diesen Einsatz entwickeltes Getriebe mit einem Spezialmotor, der für viel Kraft auf engstem Raum sorgt.

STA – die komfortable Komplettlösung

Mit seiner externen Steuerung ist der STA eine komfortable Komplettlösung. Die Steuerung sorgt für eine mühelose Programmierung von der Bedienerenebene aus, welche mit einem Klartextdisplay möglich ist, und bietet zahlreiche Zusatzfunktionen für den Rundumeinsatz.

STAC – die preiswerte Alternative

Der STAC bietet mit seiner integrierten Steuereinheit und einem steckbaren Dreifachtastr zur Steuerung des Tores eine preiswerte, kompakte Alternative. Für den komfortablen täglichen Gebrauch ist er ideal geeignet.

Antriebsmerkmale und Vorteile

- Gehäuse aus Aluminiumdruckguss
- Standard-Hohlwelle 25,4 mm; spezielle 31,75-mm-, 35-mm- und Hex-32-mm-Lösungen sind ebenfalls erhältlich
- Gerollte Schneckenwelle
- Höhere Einschaltdauer verfügbar
- Statisches Haltemoment von 600Nm des STA-Getriebes – bei Bruch/Defekt eines tragenden Elementes kann nichts herunterfallen

- Verschiedene Notbedienungen verfügbar – zuverlässiger Betrieb bei Stromausfall
- Endlagenabschaltung mit elektronischem Endpositionssystem oder mechanischen Endschaltern
- Auch Zubehör von anderen Anbietern kann problemlos angeschlossen werden
- Vier verschiedene Montagearten für STA: Direktanbau, Achskettentrieb, flansch- oder schienengeführte Montage
- Alle Spannungen/Frequenzen bis 480 V/3~ auf Anfrage erhältlich
- IP65

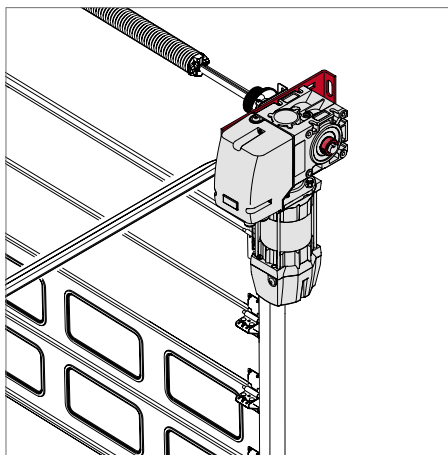


Unser flexibler
Dauerbrenner
für Sektionaltore

Montagearten von STA-Antrieben

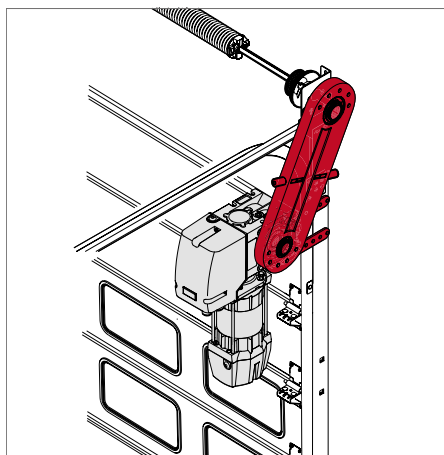
Direkte Montage

Der Antrieb wird direkt an der Federwelle des Sektionaltores befestigt. Zur Befestigung des Antriebs an der Wand oder am Torrahmen wird eine Drehmomentstütze verwendet.



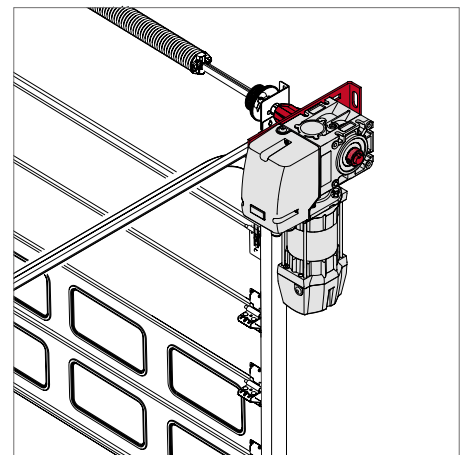
Achskettentriebmontage

Der Antrieb wird über einen Achskettentrieb an der Federwelle des Sektionaltores befestigt. Mit nur 62 mm Federwellenflanschbreite ist diese Variante geeignet, falls nicht genügend Platz für eine Aufsteckmontage vorhanden ist.



Montage mit Flansch

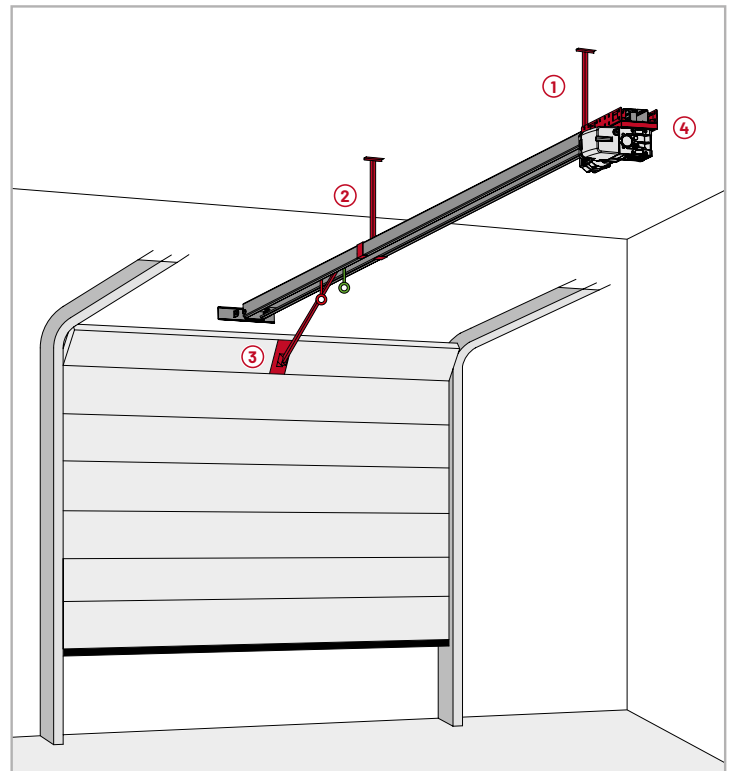
Der Antrieb wird mit einem Steckwellenadapter an der Federwelle befestigt. Insbesondere für die Federwelle 40 mm ist dies eine ideale Lösung. Zur Befestigung des Antriebs an der Wand oder am Türrahmen wird eine Drehmomentstütze verwendet.



Montagearten von STA

Schienengeführte Montage nur bei STAI

Bei der schienengeführten Montage von Antrieben wird der Antrieb über die mitgelieferte STAI-Befestigungskonsole an einer Antriebsschiene (4) befestigt. Die Antriebsschiene wird über ein STAI-Abhängungsset für die Antriebsschiene (2) und für den Antrieb (1) unter der Gebäudedecke befestigt. Auf dem Torblatt wird eine STAI-Einbaukonsole (3) (Teil des Abhängungssets) befestigt.



Technische Daten

Eine Auswahl aus unserem Produktportfolio

	Abtriebs- drehmoment Nm bei 50 Hz	Nenn- drehzahl min ⁻¹ bei 50 Hz	Betriebs- spannung V	Motor- leistung kW	Hohl- welle mm	Not- bedienung	Tor- gewicht max. kg	Torgröße m ²
STA 1-5-24	50	24	400/3~	0,25	25,4	E KE KU	234	18
STA/STAC 1-10-24	100	24	400/3~	0,37	25,4	E KE KU	390	30
STA/STAC 1-11-19	110	19	400/3~	0,37	25,4	E KE KU	390	30
STA/STAC 1-13-15	130	15	400/3~	0,55	25,4	E KE KU	585	45
STA/STAC 1-10-30	100	30	400/3~	0,55	25,4	E KE KU	585	45
STA/STAC 1-11-24	110	24	400/3~	0,55	25,4	E KE KU	585	45
STA/STAC 1-12-19	120	19	400/3~	0,55	25,4	E KE KU	585	45
STA/STAC 1-14-19	140	19	400/3~	0,65	25,4	E KE KU	650	50
STA/STAC 1-10-30 HD	100	30	400/3~	0,55	25,4	E KE KU	650	50
STA/STAC 1-11-24 HD	110	24	400/3~	0,55	25,4	E KE KU	650	50
STA/STAC 1-12-19 HD	120	19	400/3~	0,55	25,4	E KE KU	650	50
STA/STAC 1-13-15 HD	130	15	400/3~	0,55	25,4	E KE KU	650	50
STA 1-10-30 FU/I	100	30	230/1~	0,55	25,4	E KE KU	585	45
STA 1-11-24 FU/I	110	24	230/1~	0,55	25,4	E KE KU	585	45
STA 1-12-19 FU/I	120	19	230/1~	0,55	25,4	E KE KU	585	45
STAI 1-10-30 FU/I	100	30	230/1~	0,55	25,4	-	390	30
STAW/STAWC 1-6-24	60	24	230/1~	0,37	25,4	E KE KU	260	20
STAW/STAWC 1-7-19	70	19	230/1~	0,37	25,4	E KE KU	260	20

Externe und integrierte Steuerungen

CS 320 – externe Steuerung



Die komfortable Steuerung für komplexe Anforderungen

Benötigen Sie eine Steuerung für Roll-, Sektional- oder PVC-Hochgeschwindigkeitstore? CS-320-Steuerungen sind optimal auf die Anforderungen dieser Nutzungsarten abgestimmt und werden Sie überzeugen! Die voll ausgestatteten Mikroprozessorsteuerungen können sowohl mit einem Absolutwertgeber als auch mit mechanischem Endschalter verwendet werden.

Mit zahlreichen Anschluss- und Erweiterungsmöglichkeiten sind auch komplexe Steuerungsaufgaben für die CS 320 ein Kinderspiel. Sie ist für Neuinstallationen, aber auch für die sichere Aufrüstung bestehender Toranlagen geeignet.

Merkmale und Vorteile

- basiert auf dem bewährten Konzept der CS 310
- zertifiziert nach DIN EN 12453:2017
- integrierter Sicherheitseingang, gemäß den erhöhten Anforderungen an sicherheitsbezogene Teile (PLc, Kat. 2)
- Neue Sicherheitskomponenten auf 8,2 k Ω -Basis zur Querschlossüberwachung verfügbar (PLc, Kat. 2): Schlaffschalter, Überwachungsschalter von Absturzsicherungen und Schlupftürschalter
- interne Absicherung am Netzeingang (3-phasig) zur optimalen Anpassung an das Antriebssystem

- Betriebsarten: Totmann, Selbsthaltung durch optionales Zubehör
- Programmierung mittels Drei-Tasten-Navigation auf einem LC-Display mit Klartextausgabe in den Sprachen Deutsch, Englisch, Französisch, Spanisch, Niederländisch, Dänisch, Polnisch, Tschechisch, Italienisch, Finnisch, Schwedisch, Türkisch, Norwegisch und Ungarisch
- Komfortable Programmierung des elektronischen Endpositionssystems am Steuergerät selbst
- Vielzahl von Klemmen zum Anschluss von Befehlsgeräten und Sicherheitsvorrichtungen
- Vier programmierbare Relaisausgänge und zwei programmierbare Eingänge
- Integrierte MS-Bus-Schnittstelle zum Anschluss von Erweiterungsmodulen
- Integrierte Sicherung für zweite Abschalteneinrichtung als Standard
- Leistungsstarke Energieversorgung für externe Geräte (24 V DC/500 mA)
- Integriertes Fehlerprotokoll
- Klemme für Stromversorgung 230 V für externe Elemente, abgesichert mit einer 1A-Feinsicherung bei 400 V/3~
- Ein Frequenzumrichter und die Erweiterungsmodul werden von der Steuerung automatisch erkannt
- Durch die Flexibilität in der Steuerungstechnik können auch umfangreiche Steuersequenzen realisiert werden, z. B. für Rollgitter mit Einzugsicherung und Gegenverkehrsregelung (rot/grün für Ein-/Ausfahrt)



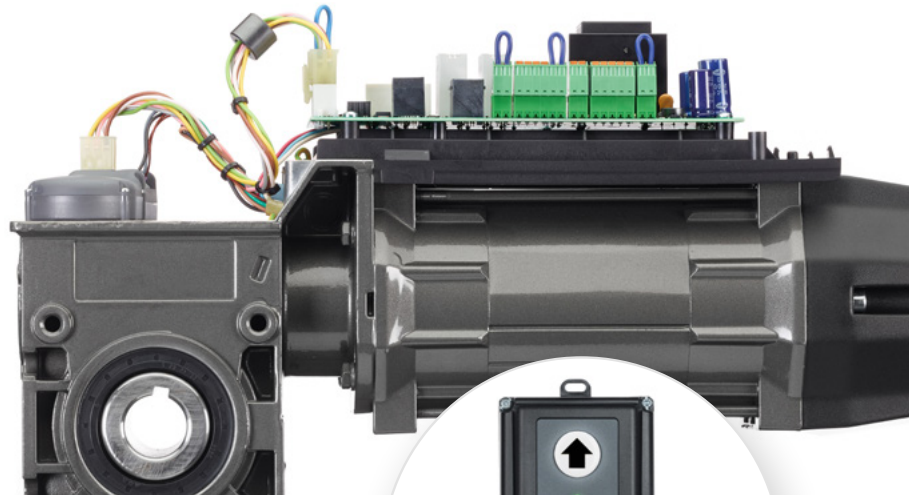
Programmierdisplay

CS 255 AC – integrierte Steuerung

Die kompakte Steuerung für Sektionaltore

Die CS 255 AC ist eine kompakte Basissteuerung, die gleichzeitig mit vielen Anschluss- und Einstellmöglichkeiten ausgestattet ist. Sicherheitsfeatures wie eine Lichtschranke oder Schließkantensicherung lassen sich einfach über die vorbereiteten Klemmen anschließen.

Die CS 255 AC ist direkt in den Antriebsmotor integriert, kann optional aber auch in ein externes Gehäuse eingebaut werden. Die CS255 AC arbeitet auf Basis eines Absolutwertgebers oder mit mechanischen Endschaltern.



CS-I-15 Taster

Simple Programmierung

Die Programmierung der Endlagen und Grundfunktionen erfolgt über den intelligenten CS-I-15 Taster von der Bediener Ebene aus. Weitere Funktionseinstellungen können mit dem LC-Display mit Klartextanzeige über die MS-Bus-Schnittstelle (optional) konfiguriert werden.

Merkmale und Vorteile

- Betriebsarten: Totmann, Impulsbetrieb „auf“, Impulsbetrieb „zu“ und Automatikbetrieb mit optionalem Zubehör
- Bewährte integrierte Steuereinheit für Standardanwendungen mit digitalem oder mechanischem Endschalter
- Klemmen zum Anschluss von Befehlsgeräten und Sicherheitsvorrichtungen

Für jede Anforderung die passende Steuerung

Welche Steuerung Sie auch brauchen, ob für ein Roll-, Sektional- oder Schnellauftor: In unserem Produktportfolio ist für jeden Anwendungsbereich etwas dabei! Unser Sortiment reicht von Relaissteuerungen über Tiefgaragensteuerungen mit Ampelfunktion bis hin zu komplexen Torsteuerungen mit integriertem Frequenzumrichter oder Steuerungen für Verladebrücken.

weitere Spezialsteuerungen für den Einsatz an Schiebetoren, Feuerschutztüren oder in explosionsgeschützten Räumen. Gehen Sie einfach auf Ihren persönlichen Ansprechpartner zu!

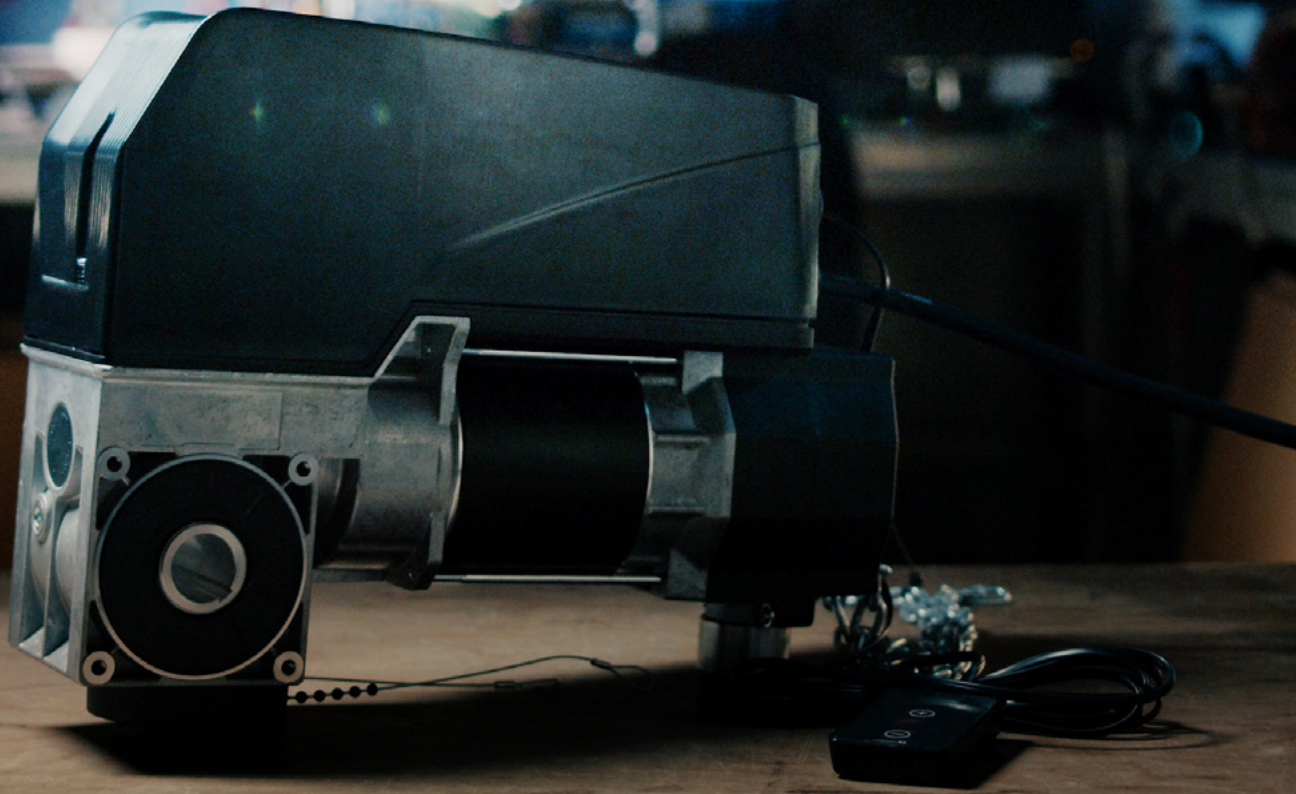
CS

Steuerungen für Industrietore

RS

Steuerungen für Verladebrücken

Benötigen Sie weitere Informationen? In unseren Fachkatalogen finden Sie



VTA 14-61

Unser Industrietorantrieb mit Gleichstromtechnologie

Entdecken Sie unseren VTA – das erste Modell einer neuen Generation von hochwertigen Industrietorantrieben mit Gleichstrom. Der Sektionaltorantrieb mit Gleichstrommotor gewährleistet ein hohes Maß an Sicherheit durch Kraftabschaltung und hochwertige Komponenten, die das Produkt langlebig machen. Dank seiner DC-Technologie können Sie ihn weltweit problemlos in Betrieb nehmen.

Der VTA kann einfach und kostengünstig mit einem Batterie-Back-up ausgestattet werden. Im Notfall kann der Antrieb über eine Kette, eine Kurbel oder eine Entriegelungsvorrichtung betätigt werden. Damit ist die Betriebssicherheit jederzeit gewährleistet. Darüber hinaus ist das Antriebssystem kompakt, optisch ansprechend und einfach zu installieren. Der Antrieb verfügt über einen integrierten Controller, der

die meisten Anwendungen bedienen kann.

Merkmale und Vorteile

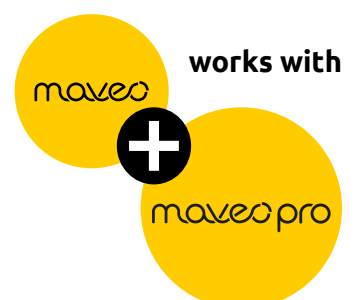
- Keine aktive Schließkantensicherung bei Toren bis zu 14 m² erforderlich
- Kraftbegrenzung in Richtung „auf“ und „zu“
- Soft Start und Soft Stop schützen das Tor und reduzieren die Reparaturkosten, ohne den Einsatz von Frequenzumrichtern
- Intelligenter Lauf ermöglicht Bewegung mit hoher Schließgeschwindigkeit über die Standardmesshöhe hinaus
- Einfache Parametrierung von variablen Geschwindigkeiten
- Integrierte digitale Endschalter
- Temperaturbereich von -20 °C bis +60 °C
- 20 Zyklen pro Stunde, selbst bei einer Umgebungstemperatur von +60 °C
- Statisches Haltemoment von 400 Nm des STA04-Getriebes – bei Bruch/Defekt eines tragenden

Torelementes kann nichts herunterfallen.

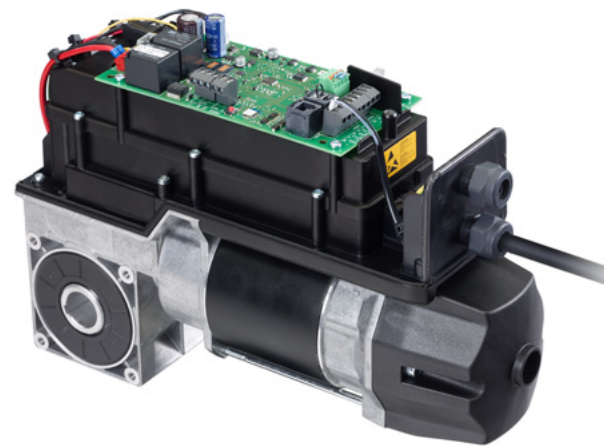
- IP54

VTA für alle Fälle

Zusätzlich zum VTA 14-61 liefern wir weitere, noch stärkere Modelle auf Basis unserer STA01-Getriebe und erweitern so den Anwendungsbereich für Sektionaltorantriebe mit Gleichstrommotor. Ob für größere und schwerere Tore, mit doppelter Laufgeschwindigkeit oder schienengeführter Montage: Wir haben immer die passende DC-Lösung für Sie.



Sektionaltorantriebe mit Gleichstrom



Produktname

VTA | Antrieb 1-PH

Gleichstrom-Motortyp

Anzahl Schaltnetzteil

VTA 14 - 61 KE 230V/1PH / 24 V DC

Art der Notbedienung

KU	Nothandkurbel
KE	Nothandkette
E	Schnellentriegelung
E/KE	Nothandkette mit Wartungsentriegelung
E/KU	Nothandkurbel mit Wartungsentriegelung

Getriebegröße-Index

Übersetzung

Übersetzung Getriebe zu Motordrehzahl i60 = 24 U/min

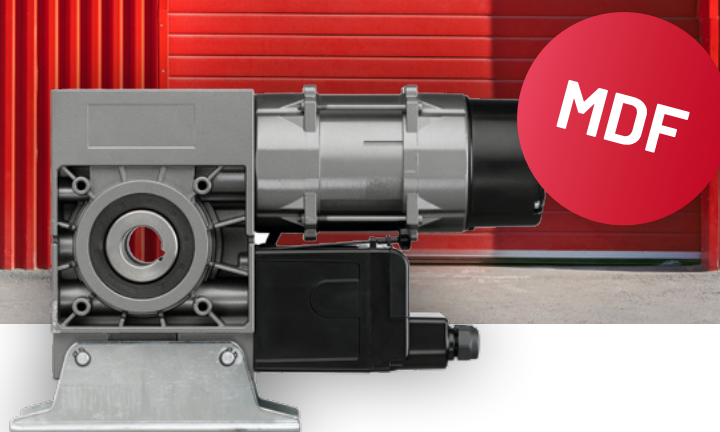
Betriebsspannung

Steuerspannung/ Motorspannung

	Abtriebs- drehmoment	Nenn- drehzahl	Betriebs- spannung	Spannung Steuerung	Motor- leistung	Hohl- welle	Not- bedienung	Tor- gewicht	Torgröße
	Nm bei 50 Hz	min-1 bei 50 Hz	V	V DC	kW	mm		max. kg	m ²
VTA 14-61	25	24	85-265	24	0,3	25,4	E KE KU	234	18
VTA 11-32	20	45	85-265	24	0,3	25,4	E KE KU E-KE E-KU	234	18
VTA 11-62	35	24	85-265	24	0,3	25,4*	E KE KU E-KE E-KU	325	25
VTA 11-72	45	19	85-265	24	0,3	25,4*	E KE KU E-KE E-KU	364	28
VTAI 11-32	20	45	85-265	24	0,3	25,4	E KE KU E-KE E-KU	234	18

*andere Hohlwelle auf Anfrage

Antriebe für Rolltore und Rollgitter



MDF

Die sicherste Lösung für Rolltore

Sie haben ein Rolltor oder Rollgitter und benötigen eine sichere Lösung mit Fangvorrichtung? Dann sollten Sie unsere MDF-Aufsteckantriebe kennenlernen! Bei diesen Antrieben ist eine wartungsfreie und TÜV-geprüfte Fangvorrichtung bereits integriert, welche damit die beste und sicherste Lösung für Rolltore bietet: Kein Rolltorpanzer kann herunterfallen, wenn durch Getriebeverschleiß die Verbindung zwischen Schneckenrad und Schneckenwelle im Getriebekasten unterbrochen wird. Sie müssen also keine weiteren mechanischen Sicherheitsvorkehrungen treffen!

Kompakte Bauweise

Neben dem Sicherheitsaspekt zeich-

nen sich unsere MDF-Antriebe durch ihre kompakte Bauweise aus, die unterschiedliche Einbauvarianten und eine angenehme Montage ermöglicht. Mit einer kompletten Baureihe von 100 bis 2.000 Nm, bei Synchronmontage sogar bis 4.000 N, bieten wir für jede Situation vor Ort die richtige Lösung!

Merkmale und Vorteile

- Integrierte und TÜV-geprüfte Fangvorrichtung mit integrierter Dämpfung
- Fangvorrichtung lage- und drehzahlunabhängig sowie wartungs- und verschleißfrei
- Gerollte Schneckenwelle – hochwertige Werkstoffe im Getriebe, sehr gute Selbsthemmungswerte
- MDF-Antriebe sind mit einem Thermoelement in der Motorwicklung

ausgestattet; dies verhindert eine Überlastung durch Überhitzung

- Höhere Einschaltdauer verfügbar
- Verschiedene Notbedienungen verfügbar – zuverlässiger Betrieb bei Stromausfall
- Endlagenabschaltung mit elektronischem Endpositionssystem (AWG) oder mechanischen Endschaltern (MEC)
- 20 oder 30 Zyklen (HD) je Stunde
- Alle Kabelverbindungen zwischen dem MDF-Getriebemotor und der Steuereinheit sind steckbar
- Betrieb mit Frequenzumrichter möglich
- Temperaturbereich von -20°C bis $+60^{\circ}\text{C}$
- IP54

High-Speed-Rolltorantriebe

MTZ-S/MTZ-FU

Wenn's mal schnell gehen muss

Sie möchten Schnellauftore automatisieren, damit Ihre Betriebsabläufe nicht gestört werden? Die MTZ-Antriebsserie bietet die optimale Lösung für diesen Einsatz und ist für Schnellauf-Rolltore sowie leichte und schwere Folientore geeignet. Eine wartungsfreie Fangvorrichtung ist in MTZ-Antrieben bereits integriert und bietet somit die sicherste Variante für Ihr Tor. Für den Betrieb mit einem

Frequenzumrichter steht der MTZ-FU zur Verfügung.

Merkmale und Vorteile

- Verschiedene Getriebe-/Motor-Kombinationen bieten einen Leistungsbereich von 40 Nm bis 440 Nm und eine Drehzahl von 45 U/min bis 180 U/min bei 50 Hz
- Alle Getriebe-/Motor-Kombinationen beinhalten ein Fangvorrichtungssystem mit einer integrierten

Dämpfung

- Die Fangvorrichtung ist lage- und drehzahlunabhängig sowie wartungs- und verschleißfrei
- Hohe Haltekraft durch zusätzliche elektromagnetische Bremse
- Die Ausführung mit Frequenzumrichter ist im externen CS-Gehäuse (Kombi-, Maxi- oder Stahlgehäuse) möglich

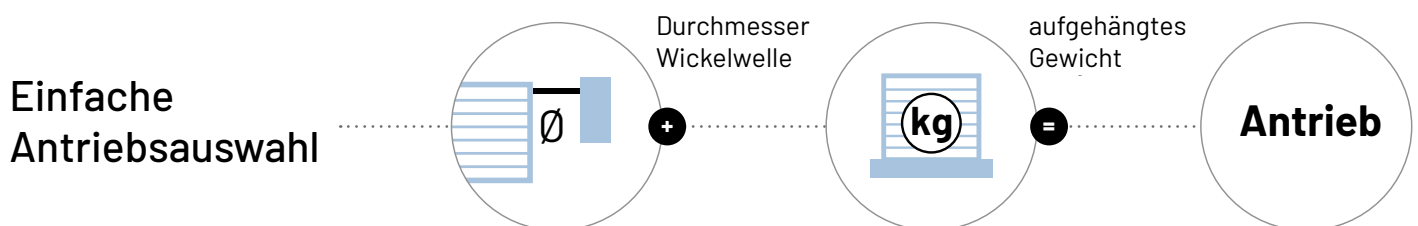


Technische Daten MDF

Eine Auswahl aus unserem Produktportfolio

	MDF 05-14 12	MDF 20-22-12	MDF 30-27-12 HD	MDF 30-42-12	MDF 30-50-12	MDF 50-75-10	MDF 60-100-9	MDF 60-140-9 HD	MDF 70-165-8 HD	MDF 70-200-8 HD
Abtriebsdrehmoment Nm bei 50 Hz	140	220	270	420	500	750	1.000	1.400	1.650	2.000
Nenn Drehzahl min-1 bei 50 Hz	12	12	12	12	12	10	9	9	8	8
Betriebsspannung V	400/3~	400/3~	400/3~	400/3~	400/3~	400/3~	400/3~	400/3~	400/3~	400/3~
Motorleistung kW	0,45	0,75	0,75	1,1	1,1	1,4	1,5	2	2,2	2,5
Hohlwelle mm	30	30	40	40	50	50	50	50	55	55
Notbedienung	KE KU	KE KU	KE KU	KE KU	KE KU	KE KU	KE KU	KE KU	KE KU	KE KU
Rolltor max. Last in kg										
Durchmesser Wickelwelle										
Ø 133 mm	145	227	279	434	516	774	1032	1445	1703	2065
Ø 159 mm	124	195	239	372	443	665	886	1241	1463	1773
Ø 193,7 mm	104	164	201	313	373	559	746	1044	1231	1492
Ø 219,1 mm	94	147	180	291	334	501	668	935	1102	1336
Ø 273 mm	77	120	148	230	274	410	547	766	903	1095
Ø 323,9 mm	65	103	126	196	234	351	467	654	771	935

Alle Gewichtsangaben berücksichtigen eine Sicherheitsreserve von 20 % und eine Lamellenstärke von 25 mm.



Technische Daten MTZ

Eine Auswahl aus unserem Produktportfolio

	MTZ-S 05-4-135	MTZ-S 20-7-90	MTZ-S 30-14-90	MTZ-S 30-20-90	MTZ-FU 05-7-90	MTZ-FU 05-4-135	MTZ-FU 20-9-135	MTZ-FU 30-25-90 HD	MTZ-FU 30-15-150 HD	MTZ-FU 50-29-105 HD
Abtriebsdrehmoment Nm bei 50 Hz	40	70	140	200	70	40	90	250	150	290
Nennzahl min-1 bei 50 Hz	135	90	90	90	90	135	135	90	150	105
Betriebsspannung V	400/3~	400/3~	400/3~	400/3~	230 V/1~	230 V/1~	400/3~	400/3~	400/3~	400/3~
Motorleistung kW	0,55	0,75	1,5	2,2	0,75	0,75	1,5	3,0	4,0	4,4
Hohlwelle mm	25 25,4 30		25 25,4 30 40		25 25,4 30			25 25,4 30 40		50
Notbedienung	KE KU	KE KU	KE KU	KE KU	KE KU	KE KU	KE KU	KE KU	KE KU	KE KU

Folientor max. Last in kg bei 50 Hz (87 Hz)

Durchmesser Wickelwelle	MTZ-S 05-4-135	MTZ-S 20-7-90	MTZ-S 30-14-90	MTZ-S 30-20-90	MTZ-FU 05-7-90	MTZ-FU 05-4-135	MTZ-FU 20-9-135	MTZ-FU 30-25-90 HD	MTZ-FU 30-15-150 HD	MTZ-FU 50-29-105 HD
Ø 88,9 mm	69	120	240	343	120 (84)	69 (48)	155 (109)	429 (300)	258 (180)	567 (397)
Ø 101,6 mm	60	106	211	302	106 (74)	60 (42)	136 (95)	378 (264)	227 (159)	498 (349)
Ø 114,3 mm	54	95	190	272	95 (67)	54 (38)	122 (85)	340 (238)	204 (143)	449 (314)
Ø 133,0 mm	47	82	164	235	82 (57)	47 (33)	106 (74)	293 (205)	176 (123)	387 (270)
Ø 159 mm	40	69	138	198	69 (48)	40 (28)	89 (62)	247 (172)	148 (103)	326 (228)
Ø 193,7 mm	33	57	114	163	57 (40)	33 (23)	73 (51)	204 (142)	122 (85)	270 (189)

Rolltor max. Last in kg bei 50 Hz (87 Hz)

Durchmesser Wickelwelle	MTZ-S 05-4-135	MTZ-S 20-7-90	MTZ-S 30-14-90	MTZ-S 30-20-90	MTZ-FU 05-7-90	MTZ-FU 05-4-135	MTZ-FU 20-9-135	MTZ-FU 30-25-90 HD	MTZ-FU 30-15-150 HD	MTZ-FU 50-29-105 HD
Ø 101,6 mm	51	90	180	258	90 (63)	51 (35)	116 (81)	322 (225)	193 (135)	425 (297)
Ø 114,3 mm	47	82	164	234	82 (57)	47 (33)	105 (74)	293 (205)	176 (123)	386 (270)
Ø 133,0 mm	41	72	144	206	72 (50)	41 (29)	93 (65)	258 (181)	155 (109)	341 (239)
Ø 159 mm	35	62	124	177	62 (43)	35 (25)	80 (56)	222 (155)	133 (93)	293 (205)
Ø 193,7 mm	30	52	104	149	52 (36)	30 (21)	67 (47)	186 (130)	112 (78)	246 (172)
Ø 219,1 mm	27	47	94	134	47 (33)	27 (19)	60 (42)	167 (117)	100 (70)	220 (154)

Alle Gewichtsangaben berücksichtigen eine Sicherheitsreserve von 20 % und eine Behangstärke von 6 mm PVC-Behang- oder 25 mm Rolltor-Profilstärke.

KD – Kettenantriebe für Rolltore

Für spezielle Einbausituationen

Besondere Situationen vor Ort erfordern besondere Antriebe: Lernen Sie unsere leistungsstarken Kettenantriebe der Baureihe KD kennen! Sie sind besonders gut geeignet, wenn Sie nur wenig Platz zur Verfügung haben oder wenn Ihr Tor sehr schwer ist. KD-Antriebe verfügen über einen speziellen Sockel für eine extrem sichere Installation. Wenn ein Aufsteckantrieb für den Direktanbau nicht möglich ist, können wir bei Ihnen einen Kettenantrieb einsetzen.

Merkmale und Vorteile

- Eine komplette Serie von 70 Nm bis 1.650 Nm verfügbar
- 24 U/min für alle Motortypen

- Kettenradübersetzung 2 : 1, 3 : 1, 3,8 : 1 oder 4,5 : 1; das Rolltor kann mehrere Tonnen wiegen
- Alle KD-Motoren haben einen Zapfen zur Befestigung eines Kettenrades
- Eine Konsole zum Spannen der Kette ist verfügbar
- Für die Absturzsicherung sind separate Fangvorrichtungen der Serien F und TS erhältlich
- Viele mechanische Zubehörteile wie Rollenketten, Kettenräder, Einschweißwellen und Einschweißbrönden erhältlich



Fangvorrichtungen TS/F

Wichtig für Ihre Sicherheit

Externe Fangvorrichtungen werden generell in Verbindung mit Kettenradantrieben benötigt, um den Behang vor einem Absturz zu sichern. Zusammen decken die Fangvorrichtungen TS und F den Bedarf für alle Anforderungen im Markt ab.

Merkmale und Vorteile

- In Abhängigkeit von Behanggewicht und Wickelwellendurchmesser bieten die beiden Serien das passende Modell
- Baureihe TS kann nach einem Fangfall zurückgesetzt werden; die Baureihe F muss nach einem Absturz des Behangs ersetzt werden

- Alle Fangvorrichtungen sind mit einem Sicherheitsschalter zur Verriegelung des Antriebs ausgestattet
- Alle Fangvorrichtungen sind TÜV-geprüft; Zertifikate liegen hierfür vor
- Kurzer Fallweg, integrierte Dämpfung und Korrosionsschutz standardmäßig
- Wartungs- und verschleißfrei



Schiebetorantriebe

SDO



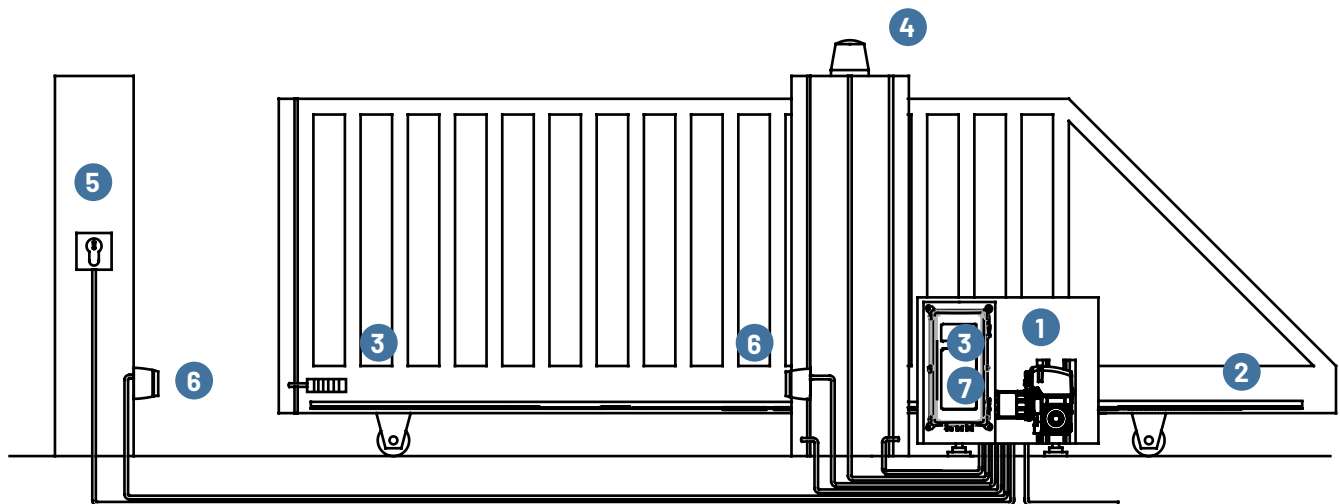
Antrieb mit manueller Notentriegelung

Ob Sie ein bestehendes Schiebetor mit einem Antrieb nachrüsten oder ein neues Schiebetor automatisieren möchten: Unsere SDO-Antriebe sind dafür bestens geeignet!

SDO-Antriebe arbeiten besonders zuverlässig und sicher – auch bei Stromausfall lassen sie Sie nicht im Stich. Über eine integrierte Notentriegelung, die im Standard enthalten ist, können Sie Ihr Schiebetor jederzeit manuell betätigen.

Merkmale und Vorteile

- Pin (Steckzapfen) kann auf beiden Seiten eingefügt werden (Rechts/ Links-Ausgang)
- Sockel- oder Flanschmontage
- Produktbereich von 80 Nm bis 330 Nm und Drehzahlen von 24 U/min bis 45 U/min
- Das maximale Torgewicht beträgt 4,4 Tonnen mit Zahnstange M6
- Mit externem Frequenzumrichter im CS-Kombigehäuse
- Optionale Edelstahlabdeckung
- Notbedienung über leistungsstarke Komfort-Notentriegelung

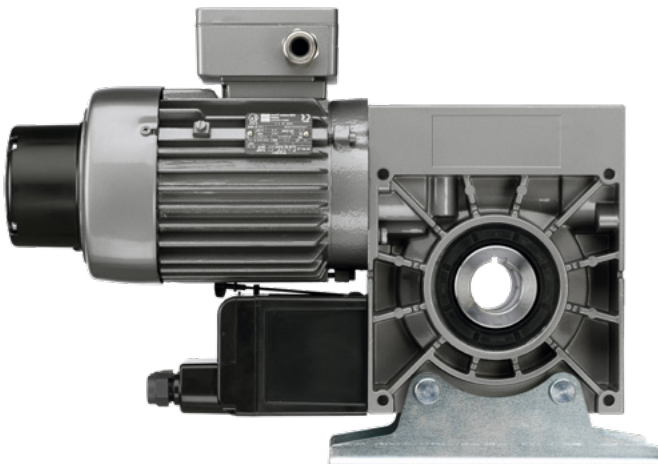


- 1 Antrieb mit Stirnrad
- 2 Zahnstange
- 3 Übertragungssystem „Funk“
- 4 Signalleuchte

- 5 Schlüsselschalter
- 6 Lichtschranke
- 7 Steuereinheit mit Funkempfänger, intern, 868 MHz

Spezialantriebe

ATEX – Schutz-Antriebssystem

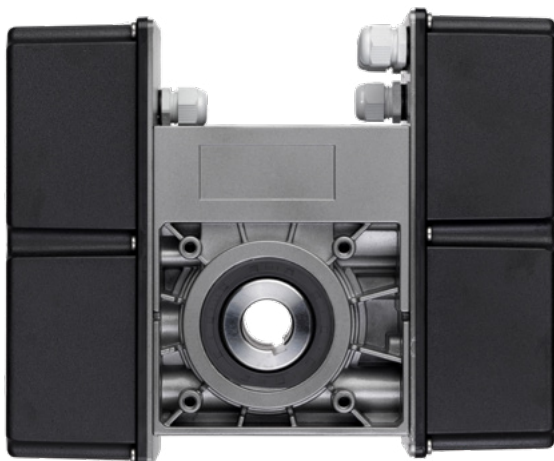


Rolltorantriebe und Sektionaltorantriebe für explosionsgeschützte Bereiche

Die Antriebsmodelle in der ATEX-Ausführung der Baureihen MDF und STA sind speziell für den Einsatz in explosionsgeschützten Bereichen konzipiert. Für die Gas- und Staubverarbeitung bieten wir Lösungen für Gas (Zone 1 und Zone 2) und Staub (Zone 21 und 22) an. Alle Antriebs- und Steuerungskomponenten erfüllen die Anforderungen, die sich aus dem Einsatz in explosionsgeschützten Bereichen ergeben und sorgen somit für einen sicheren Betrieb. Hierzu gehört auch der Verzicht auf Nothandketten. Ein Notbetrieb ist daher nur über eine Kurbel möglich.

Für diese Anwendung gibt es auch spezielle Steuerungen und Zubehör, z. B. EX-Hauptschalter, EX-Lichtschranken oder EX-Taster. Gerne lassen wir Ihnen dazu auf Anfrage nähere Informationen zukommen!

MTS – Antrieb für Schwimmbadabdeckungen



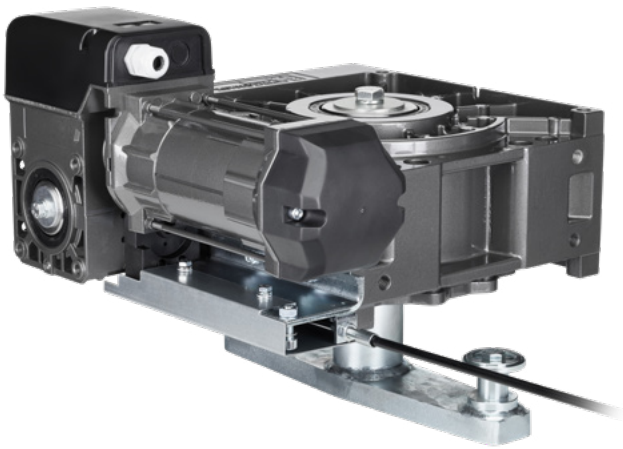
Speziell für den Einbau in Schwimmbadbereichen entwickelt: Erfahren Sie mehr über die Antriebe unserer MTS-Serie!

MTS-Antriebe sind mit einer eingebauten Edelstahl-Hohlwelle und einem 24-Volt-Gleichstrommotor ausgestattet, welche ein Höchstmaß an Sicherheit bieten und für den Einsatz in diesem Bereich bestens geeignet sind. Die Endlageneinstellung erfolgt über ein elektronisches Endpositionssystem oder mit der Möglichkeit, mechanische Endschalter zu verwenden.

Wir bieten sowohl standardisierte Spezialantriebe für Schwimmbadabdeckungen an als auch individuelle Sonderlösungen – sprechen Sie uns einfach an!

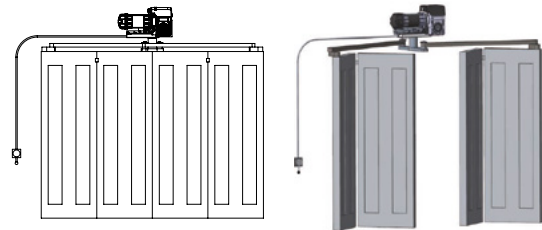
Was benötigen Sie? Wir haben für **alle Anwendungen die passende Lösung!**

FDO – Falttorantrieb

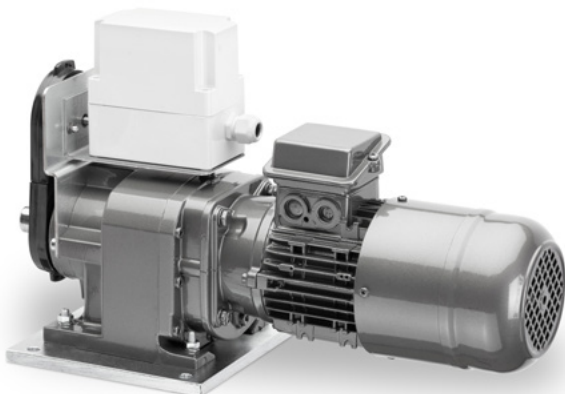


Auch für Falttore haben wir mit unseren FDO-Antrieben die passende Produktreihe für Sie! FDO-Antriebe zeichnen sich durch ihre kompakte Bauweise aus, die unterschiedliche Einbaumöglichkeiten ermöglicht.

Eine komfortable Notentriegelung mit einem Bowdenzug ist bereits integriert und kann von der Bedienerenebene aus mit einem robusten Bedienhebel gesteuert werden. Ein zweistufiger Schneckengetriebeantrieb, ein massiver Drehpunkthebel sowie ein leistungsstarker Elektromotor wurden speziell für Falttore entwickelt und sind auf die Anforderungen in diesem Bereich optimiert.



FTU – Feuerschutzantriebe für Brandschutztore



Möchten Sie ein Brandschutztor automatisieren? Dann sind die Kettenantriebe unserer FTU-Serie die richtige Wahl für Sie – denn sie wurden speziell für diesen Einsatz entwickelt!

Eine Rollenkette verbindet die Antriebe mit der Welle des Tores. Im Brandfall schließt der Antrieb selbstständig und automatisch – ohne Energiezufuhr. Im Normalbetrieb wird das kraftbetätigte Tor durch einen Drehstrommotor geöffnet und wieder geschlossen. Der Getriebemechanismus besteht aus einem nicht selbsthemmenden Stirnradgetriebe, einer Fliehkraft- und Magnetbremse sowie einem Elektromotor und Endschaltern. Eine Magnetbremse unterstützt die Last des Tores und wird im Brandfall sofort gelöst. Die Fliehkraftbremse begrenzt dabei die Schließgeschwindigkeit des Tores.

Antriebsmerkmale

Notbedienungsoptionen

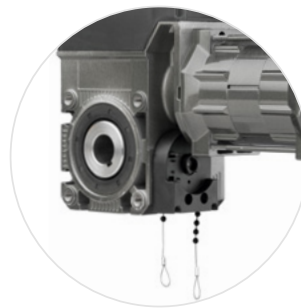
- Schnellentriegelung (E)
- Nothandkette mit Wartungsentriegelung (E/KE)
- Nothandkette (KE)
- Nothandkurbel (KU)
- Schnellentriegelung mit Federrückstellung für Antriebe bei Mittelmontage (E-FR)



Nothandkurbel



Nothandkette



Schnellentriegelung



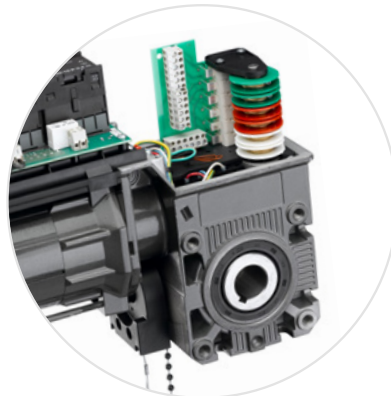
Schnellentriegelung mit Federrückstellung für Antriebe bei STA-Montage in der Mitte des Tores

Arten von Endschaltern

Endlageneinstellung über elektronisches Endpositionssystem (AWG) oder mechanische Endscharter (MEC)



Elektronisches Endpositionssystem (AWG)



Mechanische Endscharter (MEC)

Handsender und Sicherheitszubehör

Handsender und Zubehör Multi-Bit-Funk



Handsender
2- oder 4-kanalig
Digital 392, 382, 384



Funkantennen
Digital CS, Digital 168



Schleifendetektor
Control 403

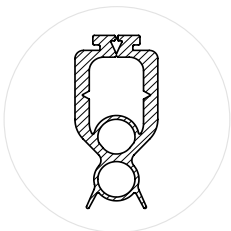


Sensoren für kontaktlose Öffnung
Condor



Ampeln

Sicherheitszubehör



Torabschlussprofil
(2 Kammern)



Spiralkabel



Torblatt-Anschlussdose



Optosensor-Set Typ F



Lichtgitter
GridScan/Pro



Kontaktleisten
8k2 ASO
Protect-Contact



Voreilende Schließkantensicherung
Protect-Opto 602/603



Lichtschranken
Special 633



Lichtschranke
Einweg 24 V



Einzugsicherung
Sender/Empfänger

Mechanisches Zubehör



Achskettentrieb



Motorkonsolen
K-Serie



Nothandkettenumlenkung
für STA



Edelstahlgehäuse für Außenriegelung
Lock 690



Kettenräder und Zubehör
für KD

MFZ Antriebe GmbH & Co. KG

Neue Mühle 4
48739 Legden
Germany

Fon +49 2566 9336-0
Fax +49 2566 9336-29
info@mfz-antriebe.de
www.mfz-antriebe.de

Ovitor Oy

Sienitie 24
PL 10 - 00761 Helsinki
Finland

Fon +358 20 7106-600
Fax +358 20 7106-616
info@ovitor.fi
www.mfz-antriebe.de

**Marantec Antriebs- und
Steuerungstechnik GmbH & Co. KG**

Remser Brook 11
33428 Marienfeld
Germany

Fon +49 5247 705-0
Fax +49 5247 705-230
info@marantec.com
www.marantec.com

powered by
marantec
company group
www.marantec-group.com

