

# Betriebsanleitung

## Steuerung CS 320



# 1. Inhaltsangabe

<b>1.</b>	<b>Inhaltsangabe</b> .....	<b>2</b>	<b>8.</b>	<b>Programmierung</b> .....	<b>28</b>
<b>2.</b>	<b>Angaben zum Dokument</b> .....	<b>3</b>	8.1	Übersicht LCD-Monitor .....	28
<b>3.</b>	<b>Allgemeine Sicherheitshinweise</b> .....	<b>3</b>	8.2	Betriebsarten des LCD-Monitors .....	28
<b>4.</b>	<b>Produktübersicht</b> .....	<b>4</b>	8.3	Experten-Menü .....	29
4.1	Produktbeschreibung .....	4	8.4	RESET .....	29
4.2	Varianten .....	4	8.5	RESET der Steuerung mit LCD-Monitor ...	30
4.3	Grundplatine CS 320 .....	5	8.6	RESET der Steuerung ohne LCD-Monitor ..	30
<b>5.</b>	<b>Montage</b> .....	<b>6</b>	<b>9.</b>	<b>Navigator (nur LCD-Monitor)</b> .....	<b>32</b>
5.1	Sicherheitshinweise zur Montage .....	6	<b>10.</b>	<b>Funktionsübersichten</b> .....	<b>34</b>
5.2	Netzanschluss .....	6	10.1	Betriebsart Automatik .....	34
5.3	Interne Absicherung .....	7	10.2	Betriebsart Eingabe .....	35
5.4	Auswahl Netzspannung .....	8	10.3	Erläuterungen der Relais-Modes: .....	43
5.5	Versorgung externer Geräte (nur bei Anschluss 400 V / 3-phasig) .....	8	10.4	Erläuterungen der Eingänge: .....	46
5.6	Anschluss elektronisches Endpositionssystem Absolutwertgeber (AWG) .....	9	10.5	Betriebsart Diagnose / Fehlerspeicher ...	50
5.7	Anschluss mechanischer Endschalter (MEC) ..	9	<b>11.</b>	<b>Fehleranzeige und Behebung</b> .....	<b>53</b>
5.8	Anschluss Befehlsgeräte .....	12	11.1	Fehleranzeige am LCD-Monitor .....	53
5.9	Anschluss Lichtgitter .....	14	11.2	Fehleranzeige über LED .....	55
5.10	Anschluss Schließkantensicherung 1 .....	15	<b>12.</b>	<b>Technische Daten</b> .....	<b>57</b>
5.11	Anschluss Lichtschranke 1 .....	16	12.1	Mechanische und elektrische Daten .....	57
5.12	Anschlussbelegung Relaisausgänge .....	17	12.2	Kategorie und Performance-Level der sicheren Funktion gemäß EN ISO 13849-1 .....	58
5.13	Anschluss Programmierbare Eingänge .....	17	<b>13.</b>	<b>Wartung</b> .....	<b>59</b>
5.14	Sicherheitseingang nach EN 12453 .....	20	<b>14.</b>	<b>Herstellererklärung</b> .....	<b>60</b>
5.15	Funkempfänger, steckbar .....	21	<b>15.</b>	<b>Anhang</b> .....	<b>61</b>
5.16	CS-Funk .....	22	15.1	Messpunkte Sicherheitskreis .....	61
5.17	Digital 991 .....	22	15.2	Übersicht der Anschlüsse .....	62
5.18	Anschluss Funkempfänger extern .....	23			
5.19	Anschluss Frequenzumrichter .....	23			
5.20	Anschluss LCD Monitor .....	24			
5.21	Anschluss MS BUS Komponenten .....	24			
5.22	Übertragungssystem Funk .....	25			
<b>6.</b>	<b>Initialisierung</b> .....	<b>25</b>			
<b>7.</b>	<b>Einstellen der Endpositionen</b> .....	<b>26</b>			
7.1	Überprüfung der Abtriebsdrehrichtung / Fahrtrichtung .....	26			
7.2	Einstellung der mechanischen Endschalter ..	26			
7.3	Einstellung des elektronischen Endlagensystems über die Einstelltaster auf der Platine .....	26			
7.4	Einstellung des elektronischen Endpositionssystems über den LCD-Monitor .....	27			
7.5	Einstellung der Zwischenpositionen des elektronischen Endpositionssystems über den LCD-Monitor .....	27			

## 2. Angaben zum Dokument

### Originalbetriebsanleitung

- Urheberrechtlich geschützt.
- Nachdruck, auch auszugsweise, nur mit unserer Genehmigung.
- Änderungen, die dem technischen Fortschritt dienen, vorbehalten.
- Alle Maßangaben in Millimeter.
- Darstellungen sind nicht maßstabsgetreu.

### Symbolerklärung

#### **WARNUNG!**

Sicherheitshinweis auf eine Gefahr, die zu Tod oder zu schweren Verletzungen führen kann.

#### **VORSICHT!**

Sicherheitshinweis auf eine Gefahr, die zu leichten bis mittelschweren Verletzungen führen kann.

#### **ACHTUNG!**

Sicherheitshinweis auf eine Gefahr, die zu Beschädigungen oder zur Zerstörung des Produkts führen kann.

#### **KONTROLLE**

Hinweis auf eine durchzuführende Kontrolle.

#### **VERWEIS**

Verweis auf separate Dokumente die zu beachten sind.

 Handlungsaufforderung

- Liste, Aufzählung

→ Verweis auf andere Stellen in diesem Dokument

## 3. Allgemeine Sicherheitshinweise

### **WARNUNG!**

#### **Lebensgefahr durch Nichtbeachtung der Dokumentation!**

 Beachten Sie alle Sicherheitshinweise in diesem Dokument.

### **Gewährleistung**

Eine Gewährleistung in Bezug auf Funktion und Sicherheit erfolgt nur, wenn die Warn- und Sicherheitshinweise in dieser Betriebsanleitung beachtet werden.

Für Personen- oder Sachschäden, die durch Nichtbeachtung der Warn- und Sicherheitshinweise eintreten, haftet die MFZ Antriebe GmbH + Co. KG nicht.

Für Schäden, die durch die Verwendung von nicht zugelassenen Ersatzteilen und Zubehör entstehen, ist jede Haftung und Gewährleistung seitens MFZ ausgeschlossen.

### **Bestimmungsgemäße Verwendung**

Die Steuerung CS 320 ist ausschließlich zur Steuerung von Toranlagen durch Antriebe mit mechanischen Endschaltern (MEC) oder einem elektronischen Endpositionssystem (AWG) bestimmt.

### **Zielgruppe**

Nur qualifizierte und geschulte Elektrofachkräfte dürfen die Steuerung anschließen, programmieren und warten.

Qualifizierte und geschulte Elektrofachkräfte erfüllen folgende Anforderungen:

- Kenntnis der allgemeinen und speziellen Sicherheits- und Unfallverhütungsvorschriften,
- Kenntnis der einschlägigen elektrotechnischen Vorschriften,
- Ausbildung in Gebrauch und Pflege angemessener Sicherheitsausrüstung,
- Fähigkeit, Gefahren in Zusammenhang mit Elektrizität zu erkennen.

## Allgemeine Sicherheitshinweise

### Hinweise zu Montage und Anschluss

- Die Steuerung ist nach Anschlussart X ausgelegt.
- Vor elektrischen Arbeiten muss die Anlage von der Stromversorgung getrennt werden. Während der Arbeiten muss sichergestellt werden, dass die Stromversorgung unterbrochen bleibt.
- Die örtlichen Schutzbestimmungen sind zu beachten.
- Änderungen und Austausch der Netzanschlussleitung sind mit dem Hersteller abzustimmen.
- Für die Verbindung zwischen Torantrieb und Steuerung ist generell ein Original-Kabelsatz der Fa. MFZ GmbH & Co. KG zu verwenden. Eine Änderung oder ein Austausch darf nur nach Absprache und Genehmigung mit dem Hersteller erfolgen.

### Hinweise zum Betrieb

- Unbefugte Personen (insbesondere Kinder) nicht mit fest montierten Regel- oder Steuereinrichtungen spielen lassen.
- Fernsteuerungen außerhalb der Reichweite von Kindern halten.

Die gültigen Normen und Vorschriften sind zu beachten!

## 4. Produktübersicht

### 4.1 Produktbeschreibung

Die Steuerung CS 320 ist für den Industriebereich konzipiert und kann grundsätzlich an allen Tortypen in diesem Bereich eingesetzt werden. Es lassen sich Antriebe mit mechanischen Endschaltern (MEC) oder einem elektronischen Endpositionssystem (AWG) anschließen und betreiben. Alle erforderlichen Befehlsgeräte und Sicherheitselemente lassen sich anschließen, einstellen und auswerten. Die Programmierung erfolgt über einen steckbaren LCD-Monitor.

Alternativ steht als Zubehör ein Service-Tool zur Verfügung. Das Service-Tool besteht aus einem Stick und einer App. Folgende Liefervarianten der Steuerung CS 320 sind möglich:

### 4.2 Varianten

#### Varianten des Gehäuses:

- Steuerung CS 320 im Gehäuse „Standard“
- Steuerung CS 320 im Gehäuse „Kombi“ mit integrierter Montageschiene für zusätzliche Komponenten

#### Varianten des steckbaren LCD-Monitors:

- LCD-Monitor auf der Platine
- LCD-Monitor im Gehäusedeckel
- LCD-Monitor kabelgebunden, steckbar (MS BUS)
- Ohne LCD-Monitor (Monitor wird für alle Einstellungen, außer der Endpositionseinstellung, benötigt)

#### Varianten der Befehlsgeräte:

- 3-fach Taster CS im Gehäuse integriert

#### Optional:

- Gehäuse ohne 3-fach Taster
- Gehäuse mit Schlüsselschalter EIN/AUS
- Gehäuse mit Hauptschalter
- Gehäuse mit Not-Halt
- Steckbare Komponenten (Platine)
  - Bremsüberwachungsmodul
  - Wochenzeitschaltuhr
  - Funkempfänger
  - Funk-Übertragungssystem für eine Schließkanten-sicherung und/oder ein Sicherheitselement.

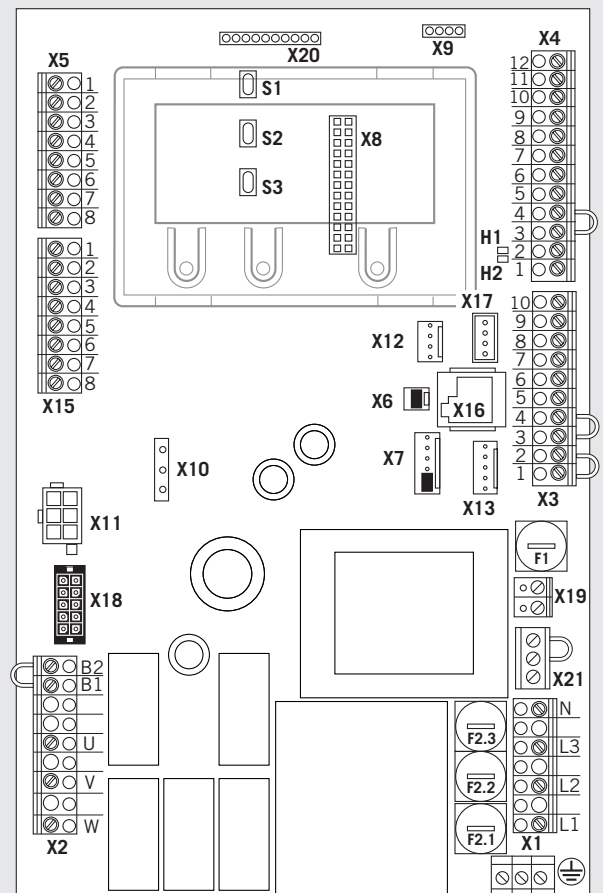
Die Betriebsanleitung beschreibt die Anschluss- und Programmiermöglichkeiten und Varianten der Steuerung CS 320 mit angeschlossenem LCD-Monitor und ab dem Softwarestand V1.01a.

### 4.3 Grundplatine CS 320

#### Erklärung:

- X1: Klemmleiste Netzanschluss
  - X2: Klemmleiste Motor
  - X3: Klemmleiste Befehlsgeräte
  - X4: Klemmleiste Sicherheitselemente
  - X5: Klemmleiste Relais
  - X6: Steckleiste für internen EIN-AUS-Schalter
  - X7: Steckleiste für internen 3-fach-Taster KDT
  - X8: Steckleiste für LCD-Monitor  
(Unter dem LCD-Monitor)
  - X9: Steckleiste für Funkempfänger
  - X10: Steckleiste für Wochenzeitschaltuhr /  
Bremsüberwachungsmodul
  - X11: Steckleiste für elektronisches Endpositionssystem  
(AWG)
  - X12: Steckleiste für externen Funkempfänger
  - X13: Steckleiste für internen 3-fach-Taster CS
  - X15: Klemmleiste für mechanische Endschalter (MEC)
  - X16: Steckleiste BUS-System (MS BUS)
  - X17: Steckaufnahme RJ für BUS-System (MS BUS)
  - X18: Steckleiste für Frequenzumrichter (Schnittstelle)
  - X19: Klemmleiste für Versorgung externe Geräte  
230V / 50Hz
  - X20: Steckleiste für Übertragungssystem
  - X21: Auswahl Netzspannung
- 
- H1: Betriebsbereitschaft (Grün)  
Leuchtet bei Spannungsversorgung.
  - H2: Zustandsanzeige (Rot)  
Leuchtet bei Fehlern oder bei Betätigung der  
Sicherheitseinrichtungen
- 
- S1: Programmieraste (+)  
(Unter dem LCD-Monitor)
  - S2: Programmieraste (–)  
(Unter dem LCD-Monitor)
  - S3: Programmieraste (P)  
(Unter dem LCD-Monitor)
- 
- F1: Absicherung externe Geräte 230V / 50Hz  
(max. 1A träge)
  - F2.1: Absicherung Steuerung und Antrieb L1 (max. 10 A)
  - F2.2: Absicherung Steuerung und Antrieb L2 (max. 10 A)
  - F2.3: Absicherung Steuerung und Antrieb L3 (max. 10 A)
  - ⏚ Klemmleiste Schutzleiter (PE)

4.3 / 1



## 5. Montage

### 5.1 Sicherheitshinweise zur Montage

#### **! WARNUNG!**

##### **Lebensgefahr durch Stromschlag!**

Vor Verkabelungsarbeiten trennen Sie die Anlage unbedingt von der Stromversorgung. Stellen Sie sicher, dass während der Verkabelungsarbeiten die Stromversorgung unterbrochen bleibt.

#### **! ACHTUNG!**

##### **Sachschaden durch unsachgemäße Montage der Steuerung!**

Um Beschädigungen an der Steuerung zu vermeiden, müssen die folgenden Punkte beachtet werden:

- Nur qualifizierte und geschulte Elektrofachkräfte dürfen an elektrischen Anlagen arbeiten.
- Anlage spannungsfrei schalten, Spannungsfreiheit prüfen und gegen Wiedereinschalten sichern.
- Netz- und Steuerleitungen müssen getrennt verlegt werden.
- Die Leitungsarten und die Querschnitte sind nach den geltenden Vorschriften zu wählen.
- Die örtlichen Schutzbestimmungen müssen beachtet werden.
- Die Vorgaben des Torherstellers für die Montage sind zu beachten.

Um eine einwandfreie Funktion zu gewährleisten müssen die folgenden Punkte zutreffen :

- Das Tor ist montiert, funktionsfähig und für den kraftbetätigten Betrieb vorgesehen.
- Der Getriebemotor ist montiert und funktionsbereit.
- Die Befehls- und Sicherheitsgeräte sind montiert und funktionsbereit.
- Das Steuerungsgehäuse mit der Steuerung CS 320 ist montiert.

Die gültigen Normen und Vorschriften sind zu beachten!

#### **i VERWEIS**

Für die Montage des Tores, des Getriebemotors, der Befehlsgeräte und der Sicherheitseinrichtungen sind die Anleitungen der jeweiligen Hersteller zu berücksichtigen.

### 5.2 Netzanschluss

#### **Voraussetzungen**

Um die Funktion der Steuerung zu gewährleisten, müssen die folgenden Punkte zutreffen:

- Die Netzspannung muss der Angabe auf dem Typenschild entsprechen.
- Die Netzspannung muss mit der Spannung des Antriebs übereinstimmen.
- Bei Drehstrom muss ein rechtsdrehendes Drehfeld vorliegen.
- Bei Festanschluss muss ein allpoliger Hauptschalter verwendet werden.
- Bei Drehstromanschluss dürfen nur 3er Block-sicherungsautomaten Typ C (max. 16 A) verwendet werden.

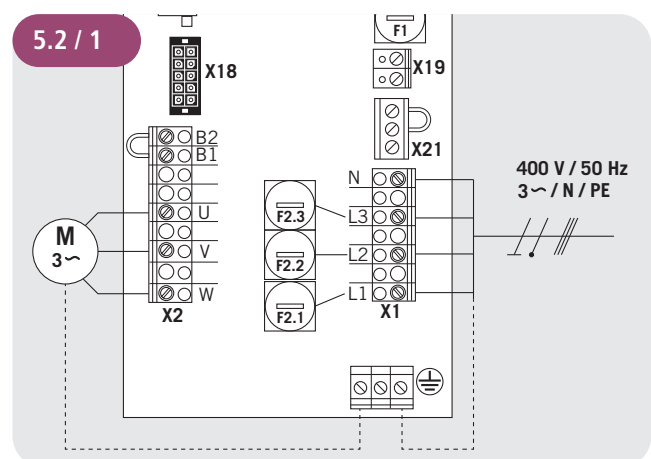
#### **! ACHTUNG!**

##### **Funktionsstörungen durch unsachgemäße Montage der Steuerung!**

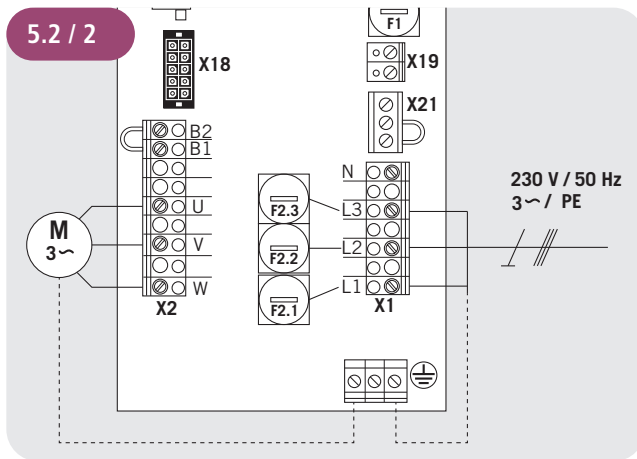
Vor dem erstmaligem Einschalten der Steuerung muss nach Komplettierung der Verdrahtung geprüft werden, ob alle Motoranschlüsse steuerungs- und motorseitig festgezogen sind. Alle Spannungsingänge sind galvanisch gegenüber der Versorgung getrennt.

Die Steuer- und Lastleitungen der angeschlossenen Antriebe müssen auf dem kompletten Weg doppelt isoliert ausgeführt sein.

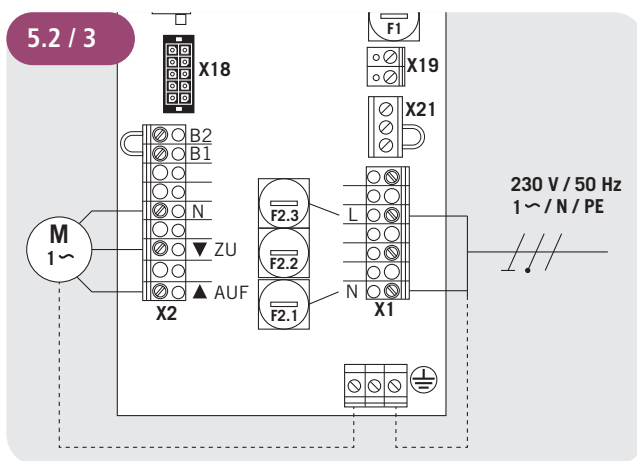
#### **Detailschaltplan Netzanschluss und Motoranschluss (400 V / 3-phasig)**



### Detailschaltplan Netzanschluss und Motoranschluss (230 V / 3-phasig)



### Detailschaltplan Netzanschluss und Motoranschluss (230 V / 1-phasig)



#### Erklärung:

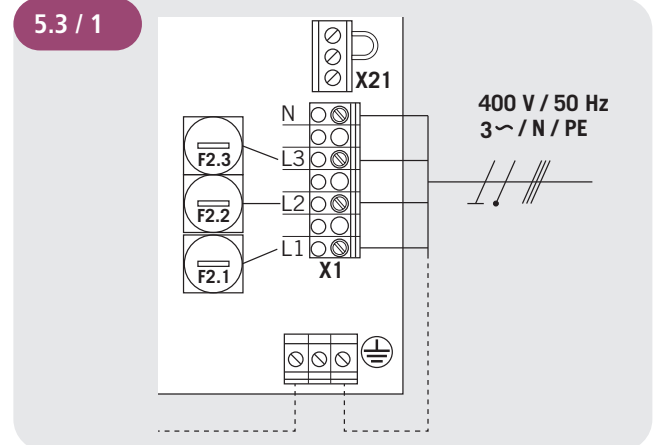
- M1: Motor
- X1: Klemmleiste Netzanschluss
- X2: Klemmleiste Motor
- X11: Steckleiste für elektronisches Endpositionssystem (AWG) mit Sicherheitskreis
- X15: Klemmleiste für mechanische Endschalter (MEC) (Sicherheitskreis an X2 / B1-B2)
- X19: Anschluss für die Versorgung externer Geräte

#### Anschluss:

- Elektronisches Endpositionssystem (AWG), bzw. mechanische Endschalter (MEC) an die Steuerung anschließen.
- Steuerung an den Motor anschließen.
- Steuerung an das Stromnetz anschließen.  
Kabelgruppen sind unmittelbar vor der jeweiligen Klemme mit einem Kabelbinder zu sichern.
- Technische Daten überprüfen und abgleichen.  
→ „12. Technische Daten“

### 5.3 Interne Absicherung

Die Steuerung CS 320 verfügt über eine interne Absicherung (F2) am Netzeingang. Die Sicherungselemente sind ab Werk mit Feinsicherungen 8A / T (5,2 x 20 mm) bestückt.



#### ⚠ ACHTUNG!

#### Funktionsstörungen durch unsachgemäße Absicherung der Steuerung!

Interne Sicherung maximal 10 A / T!

Die internen Sicherungen ersetzen nicht die Absicherung der Zuleitung. Diese darf maximal mit 16 A erfolgen und muss als 3er Blocksicherungsautomat Typ C ausgeführt werden.

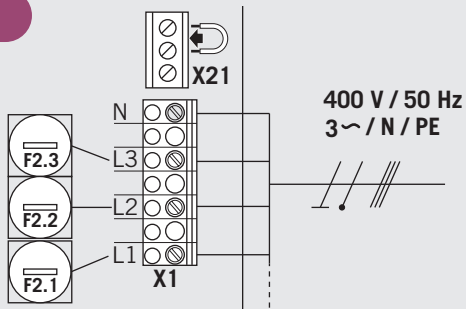
→ „5.2 Netzanschluss“

## Montage

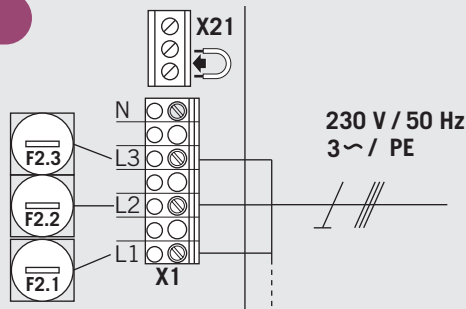
### 5.4 Auswahl Netzspannung

Die Position des Brückensteckers an X21 muss an die Versorgungsspannung und die Motorspannung angepasst werden.

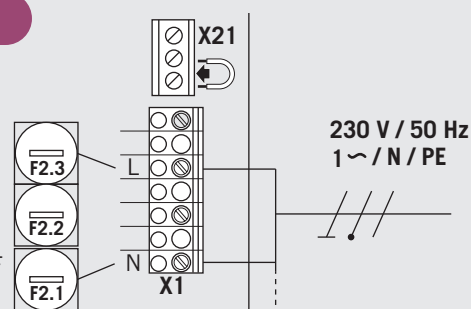
5.4 / 1



5.4 / 2



5.4 / 3



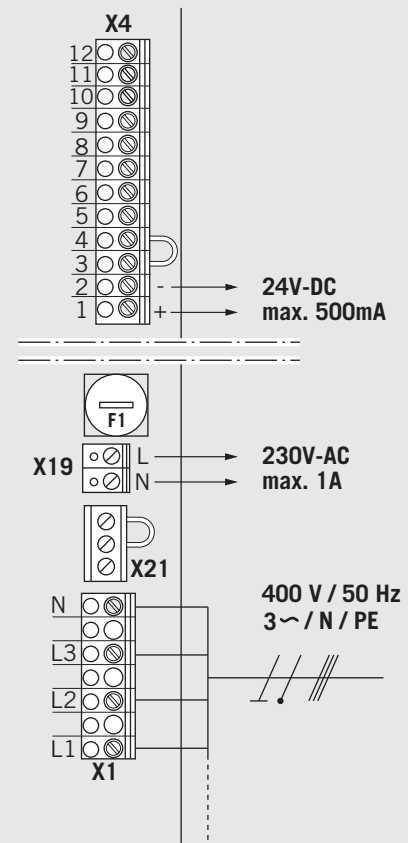
### 5.5 Versorgung externer Geräte (nur bei Anschluss 400 V / 3-phasig)

Die CS 320 besitzt 2 separate Spannungsversorgungen für externe Komponenten, wie Meldegeräte, Lichtschranken, etc.

X19 230V/1~

X4 24V-DC

5.5 / 1



#### HINWEIS:

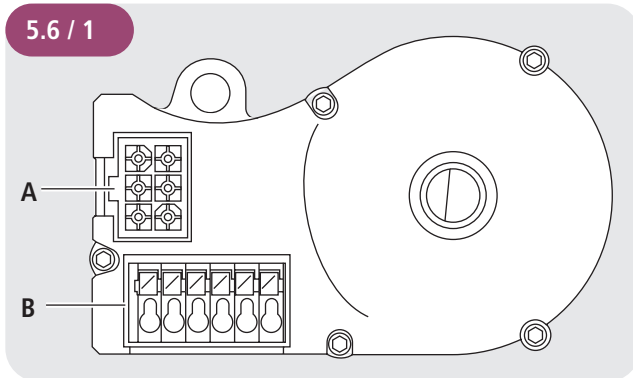
Eine Nutzung des Anschlusses X19 ist nur bei Versorgung mit 400V / N / 3~ möglich.

Der Anschluss X19 ist abgesichert durch das Sicherungselement F1 (max. 1 A / T).



## 5.6 Anschluss elektronisches Endpositionssystem Absolutwertgeber (AWG)

5.6 / 1



- A: AWG-Stecker  
B: AWG-Steckklemme

### Steckleiste X11 (an Anschluss A)

5.6 / 2

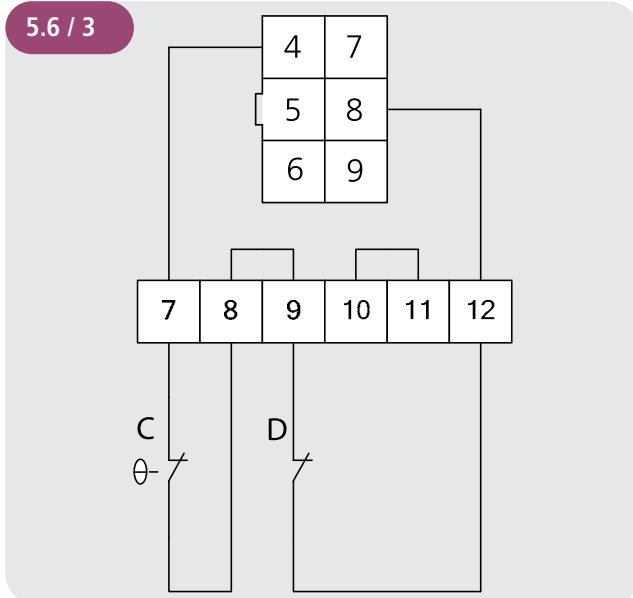
4 grau	7 gelb
5 grün	8 rosa
6 weiß	9 braun

Je nach Antrieb werden für den AWG entweder Kabel mit nummerierten oder mit farbigen Adern verwendet:

- 4 (grau): Sicherheitskette Eingang
- 5 (grün): RS 485 B
- 6 (weiß): GND
- 7 (gelb): RS485 A
- 8 (rosa): Sicherheitskreis Ausgang
- 9 (braun): 12V DC

### Steckleiste B (nur Absolutwertgeber)

5.6 / 3



- C: Thermoelement im Antrieb  
D: Nothandbetätigung (Notkurbel oder Notkette)

### HINWEIS:

Um die Anforderungen der EN 12453:2017 zu erfüllen, muss das elektronische Endlagensystem mindestens PL „c“ mit mindestens Kategorie 2 nach EN ISO 13849-1 entsprechen. Um diese Anforderung zu erfüllen, darf nur ein Absolutwertgeber der Firma MFZ (Art.-Nr. 97957) als elektronisches Endlagensystem verwendet werden.

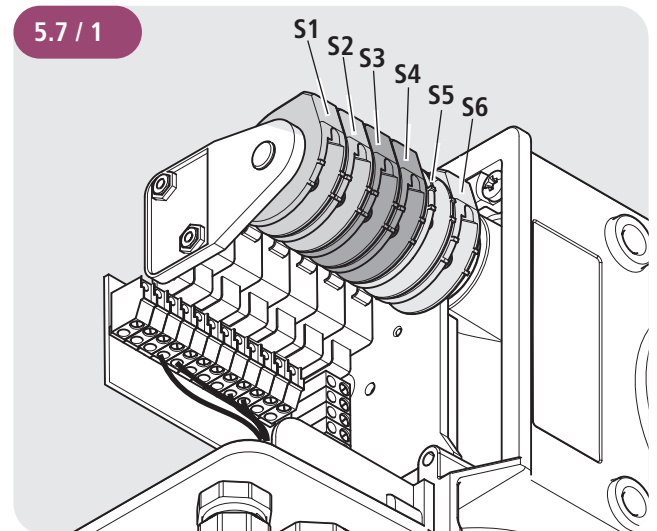
## 5.7 Anschluss mechanischer Endschalter (MEC)

Alternativ zum Absolutwertgeber als elektronisches System, lassen sich auch mechanische Nockenendschalter anschließen und auswerten.

Bei der ersten Inbetriebnahme und nach einem RESET wird das angeschlossene Endpositionssystem automatisch erkannt. Bei einem späteren Wechsel muss das jeweilige Endpositionssystem über eine Parametereinstellung in der Betriebsart EINGABE gewählt werden.

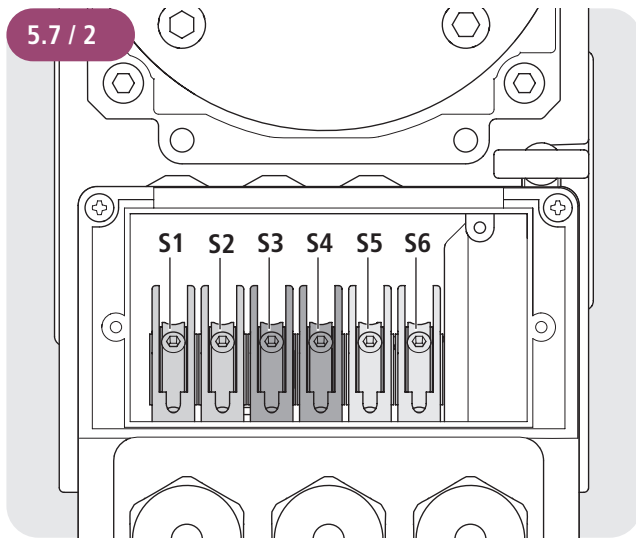
### Baureihe STA, MDF05, MTZ05

5.7 / 1

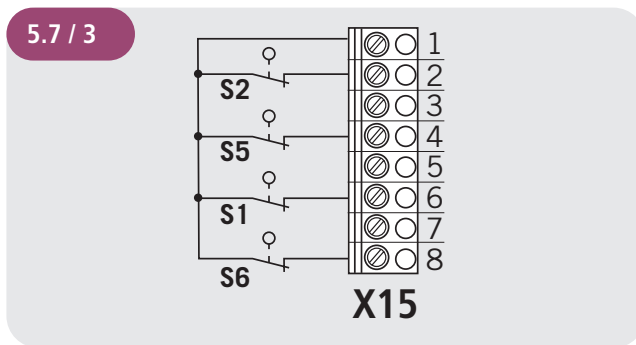


## Montage

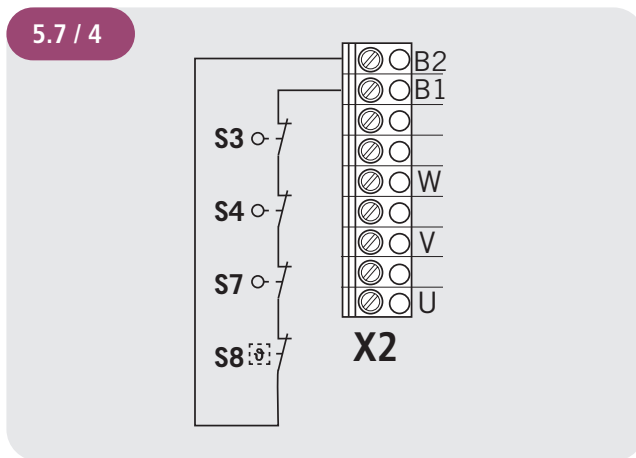
Baureihe MDF20+, KD, MTZ20+



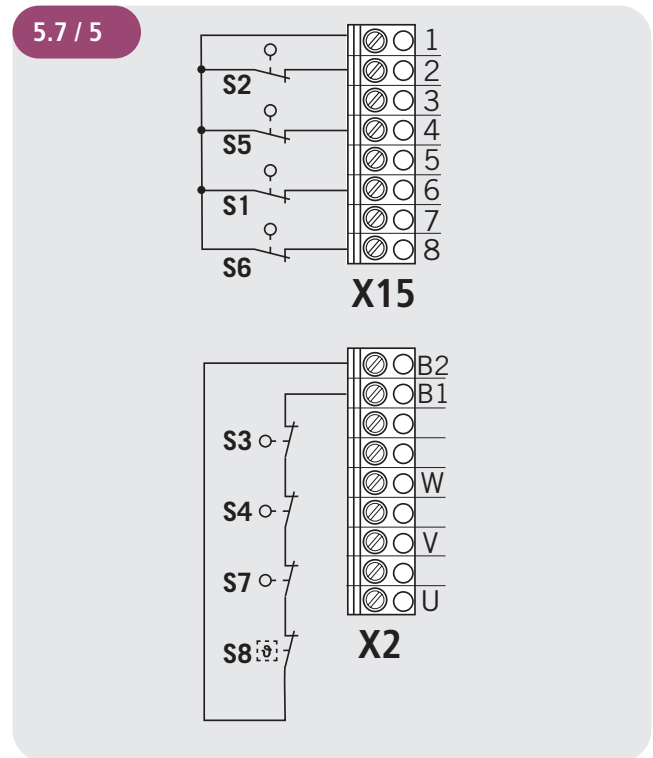
### Mechanische Endschalter



### Sicherheitskreis



### Anschlussbeispiel für 7-Ader Lösung



#### Legende :

- S1 Zusatzendschalter AUF
- S2 Endschalter AUF
- S3 Sicherheits-Endschalter AUF
- S4 Sicherheitsendschalter ZU
- S5 Endschalter ZU
- S6 Zusatzendschalter ZU
- S7 Notbedienung (NC-Kontakt)
- S8 Thermoschutz Motor

#### HINWEIS:

Um die Anforderungen der EN 12453:2017 zu erfüllen, müssen die mechanischen Endschalter eine Zulassung als „Bewährtes Bauteil“ nach EN ISO 13849-1 besitzen. Antriebe mit integrierter Fangvorrichtung dürfen nicht mit mechanischen Endschaltern ausgerüstet werden.

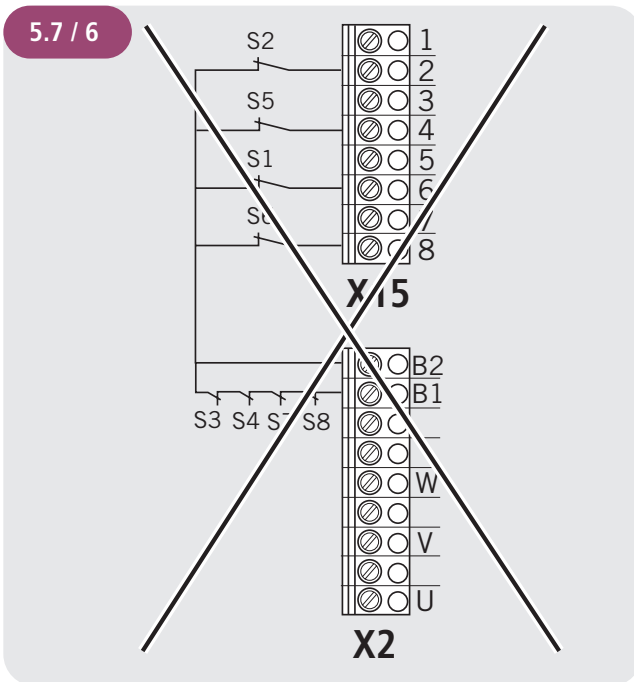
 **ACHTUNG!**

**Sachschaden durch unsachgemäße Montage!**

Der Anschluss als 6-Ader-Lösung ist nicht zulässig und kann zur Zerstörung der CS 320 Platine führen.

Bezugspotential an X2/B1-B2 = 24V-DC

Bezugspotential an X15=12V-DC



## Montage

### 5.8 Anschluss Befehlsgeräte

#### **VORSICHT!**

#### **Verletzungsgefahr durch unkontrollierte Torbewegung!**

Ein ZU-Befehl im Totmannbetrieb ohne Sicht zum Tor ist nicht erlaubt.

☞ Montieren Sie Befehlsgeräte für den Totmannbetrieb in direkter Sichtweite vom Tor, aber außerhalb des Gefahrenbereiches für den Bediener.

Ein ZU-Befehl ohne Sicht zum Tor darf nur über den Eingang 1 / MOD32 (X4 / 9–10) gegeben werden.

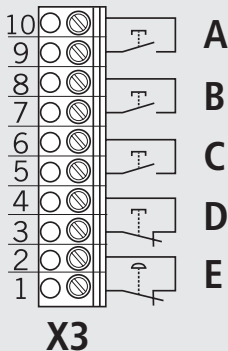
Falls das Befehlsgerät kein Schlüsselschalter ist:

☞ Montieren Sie es in einer Höhe von mindestens 1,5 m.

☞ Montieren Sie es unzugänglich für die Öffentlichkeit.

#### Befehlsgeräte (Standard)

5.8 / 1

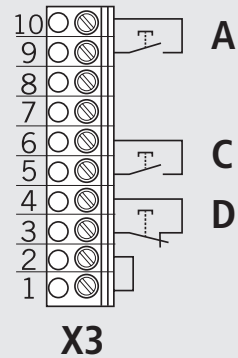


#### Legende :

- A Taster / Eingang ZU
- B Taster / Eingang Impuls
- C Taster / Eingang AUF  
(AUF Innen, bei aktiver Gegenverkehrsregelung)
- D Taster STOPP
- E Not-Halt Befehlsgerät

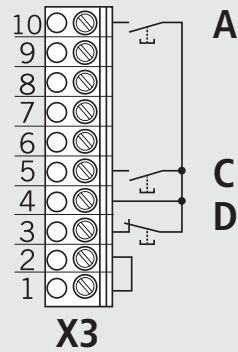
#### Taster AUF / STOPP / ZU (6-Ader Lösung)

5.8 / 2



#### Taster AUF / STOPP / ZU (4-Ader Lösung)

5.8 / 3

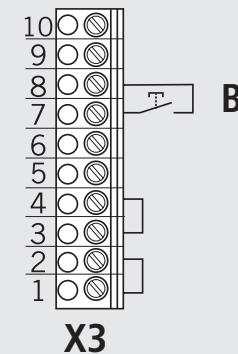


#### Taster Impuls

Auswahl der Funktion über Parameter IMPULS

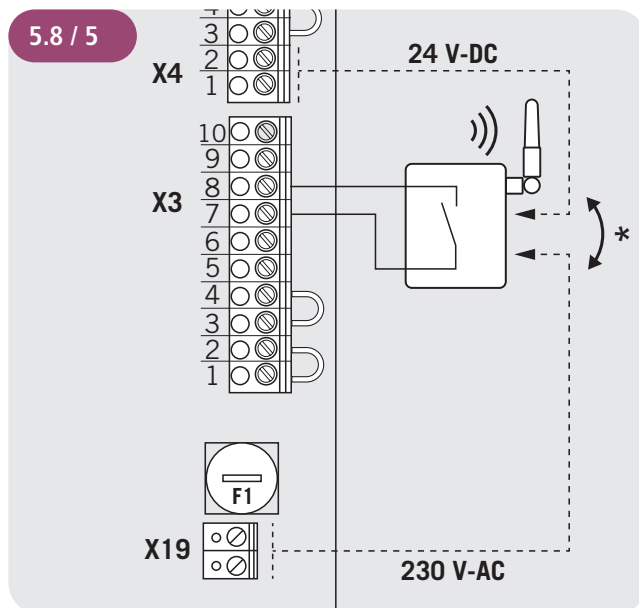
→ „10.2 Betriebsart Eingabe“ auf Seite 35

5.8 / 4



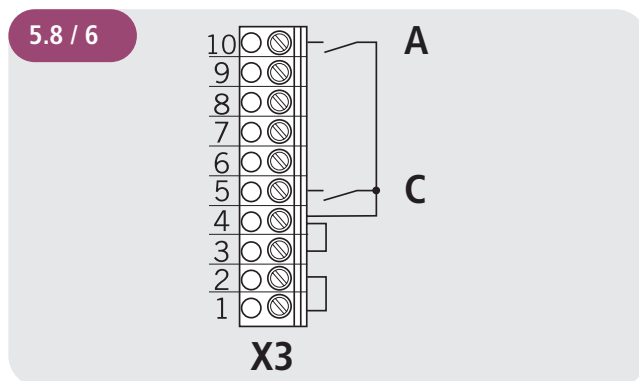
- Taster AUF
- Taster STOPP

### Funkempfänger extern



\* wahlweise, je nach Anschluss des Funkempfängers

### Schlüsselschalter

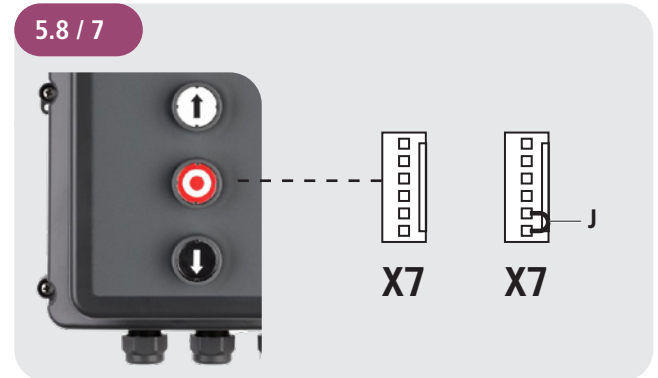


#### Legende :

- A Taster / Eingang ZU
- C Taster / Eingang AUF  
(AUF Innen, bei aktiver Gegenverkehrsregelung)

### Deckeltastatur KDT

Drucktastatur mit NO / NC - Kontakten.  
Bis Baujahr 12 / 2009.

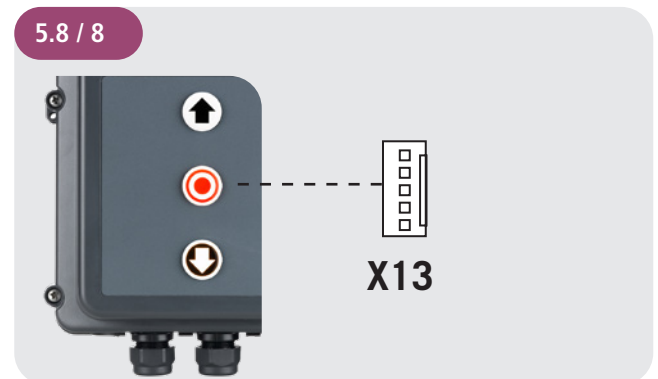


J Jumper (Brücke)

Der Jumper muss unbedingt gesteckt sein, wenn die Tastatur KDT nicht angeschlossen ist.

### Deckeltastatur CS

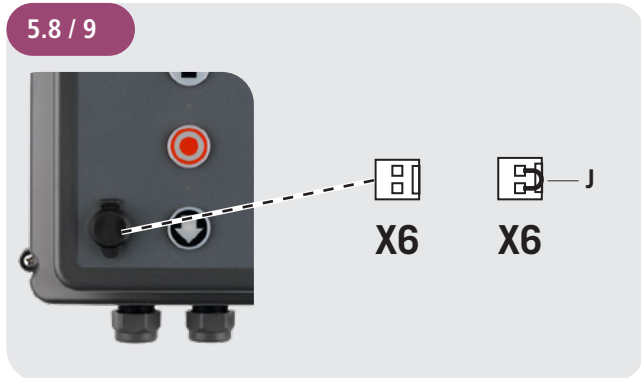
Silikontaster mit NO - Kontakten.  
Ab Baujahr 01 / 2010.



## Montage

### Schlüsselschalter EIN / AUS

NC - Kontakt, zur Unterbrechung der Torfunktion (optional).  
Dieser Schalter ist Teil des Sicherheitskreises.



J Jumper (Brücke)

Der Jumper muss unbedingt gesteckt sein, wenn der Schlüsselschalter nicht angeschlossen ist.

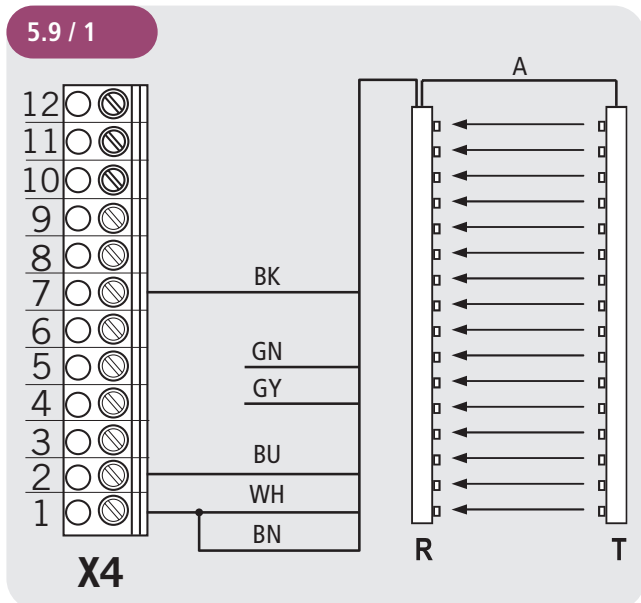
### 5.9 Anschluss Lichtgitter

Es lassen sich bis zu 2 Lichtgitter an die CS 320 anschließen.  
Lichtgitter 1 wird an den Eingang der Schließkantensicherung angeschlossen. Lichtgitter 2 wird an den programmierbaren Eingang 2 angeschlossen.

#### Lichtgitter 1

Parameter SKS = MOD4

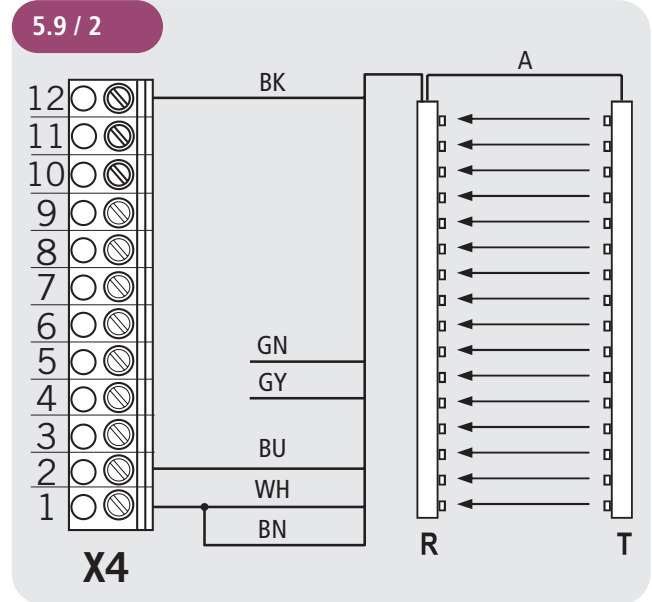
Die Verbindungsleitung (A) ist steckbar.



#### Lichtgitter 2

Parameter EINGANG 2 = MOD 12

Die Verbindungsleitung (A) ist steckbar.



Legende:

BK schwarz  
GN grün  
GY grau  
BU blau  
WH weiß  
BN braun

R Empfänger  
T Sender

#### HINWEIS:

In dieser Anleitung werden die Lichtgitter GridScan/Pro der Fa. Cedex exemplarisch dargestellt.

Die Lichtgitter GridScan/Pro entsprechen dem

- Performance Level d , Kategorie 2 nach EN ISO 13849-1
- Schutzniveau E nach EN 12453:2017

Pläne anderer Hersteller auf Anfrage.

#### **i** VERWEIS

Die genaue Beschreibung von Funktion und Anschluss ist in der separaten Dokumentation des Lichtgitters beschrieben.

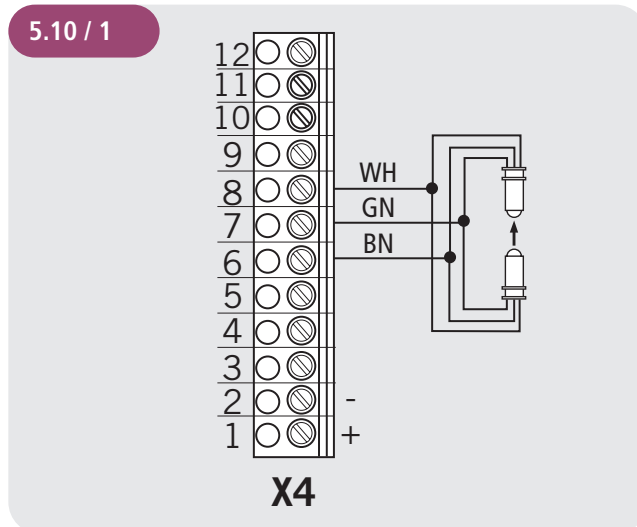
## 5.10 Anschluss Schließkantensicherung 1

Bei der ersten Inbetriebnahme und nach einem RESET wird das System der Schließkantensicherung automatisch erkannt und programmiert. Ist kein Schließkantensystem angeschlossen, wird der Eingang nach jedem weiteren Einschalten der Spannung erneut abgefragt, solange bis ein Schließkantensystem erkannt wurde. Bei einem späteren Wechsel muss das jeweilige System über eine Parametereinstellung in der Betriebsart EINGABE gewählt werden. Bei Lichtschranken mit Testfunktion, muss diese manuell eingestellt werden.

→ „10.2 Betriebsart Eingabe“

### Opto-elektronische Schließkantensicherung (OSE)

Parameter SKS = MOD1

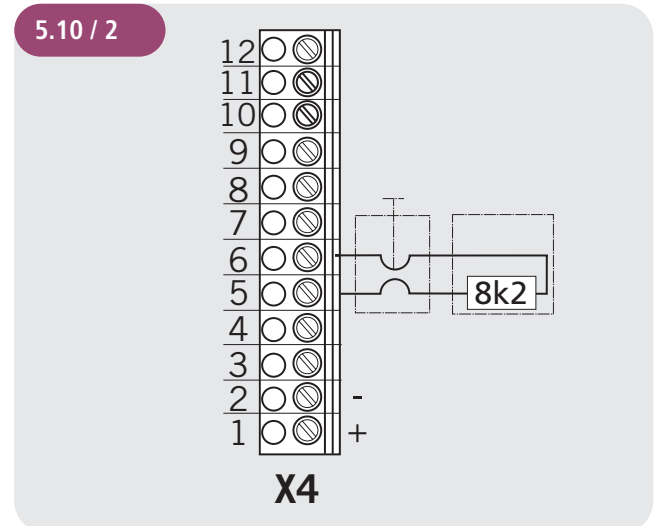


#### Legende:

WH weiß  
GN grün  
BN braun

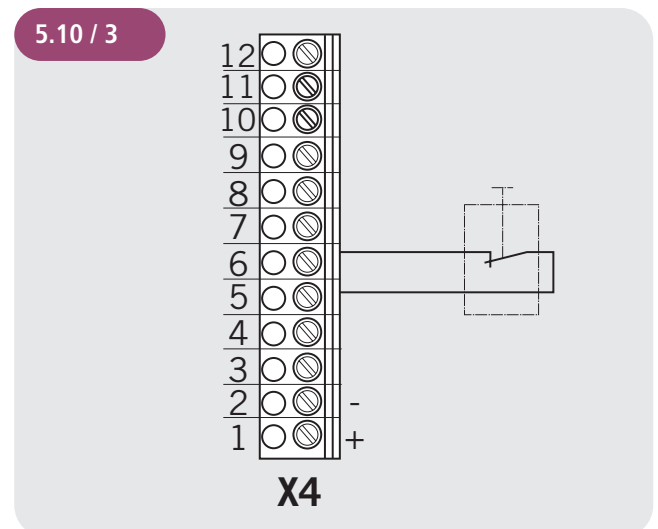
### Elektrische Schließkantensicherung (8,2 kOhm)

Parameter SKS = MOD2



### Pneumatische Schließkantensicherung (DW)

Parameter SKS = MOD3 / Testung automatisch aktiv



## Montage

### 5.11 Anschluss Lichtschranke 1

Bei der ersten Inbetriebnahme und nach einem Reset wird das System der Lichtschranke automatisch erkannt und programmiert. Ist kein Lichtschrankensystem angeschlossen, wird der Eingang nach jedem weiteren Einschalten der Spannung erneut abgefragt, solange bis ein Lichtschrankensystem erkannt wurde. Bei einem späteren Wechsel muss das jeweilige System über eine Parametereinstellung in der Betriebsart Eingabe gewählt werden.

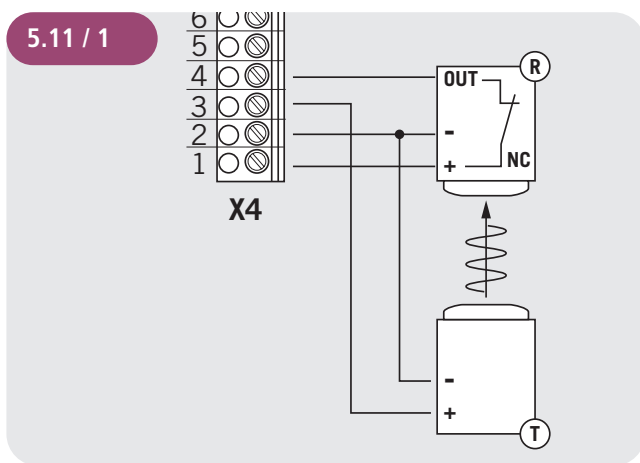
Bei Lichtschranken mit Testfunktion, muss diese manuell eingestellt werden.

→ „10.2 Betriebsart Eingabe“

#### Lichtschranke 4-Draht NC

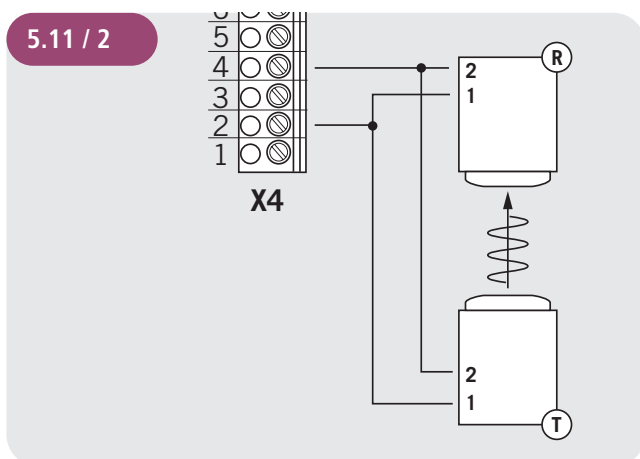
ohne Testung Parameter DURCHF-LS 1 = MOD 3

mit Testung Parameter DURCHF-LS 1 = MOD 5



#### Lichtschranke MFZ 2-Draht

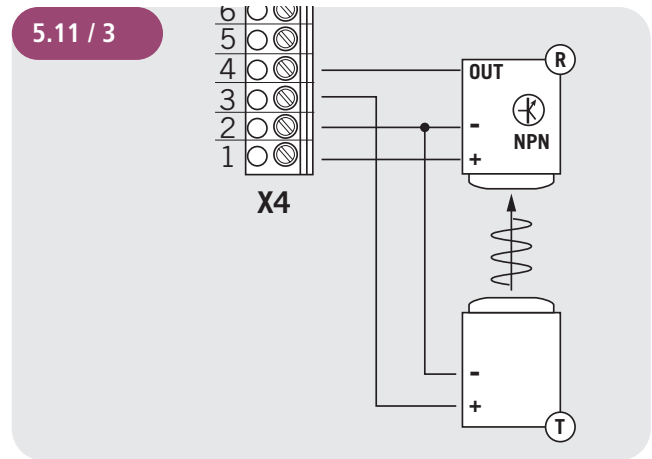
mit Testung Parameter DURCHF-LS 1 = MOD 1



#### Lichtschranke 3-Draht NPN

ohne Testung Parameter DURCHF-LS 1 = MOD 2

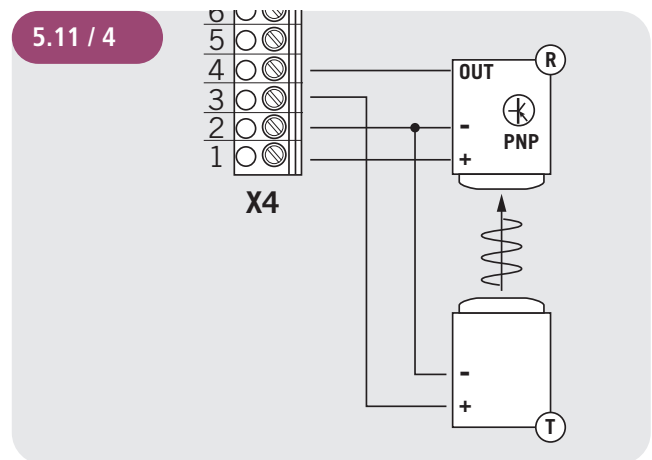
mit Testung Parameter DURCHF-LS 1 = MOD 4



#### Lichtschranke 3-Draht PNP

ohne Testung Parameter DURCHF-LS 1 = MOD 3

mit Testung Parameter DURCHF-LS 1 = MOD 5



#### Legende:

R Empfänger

T Sender

#### HINWEIS:

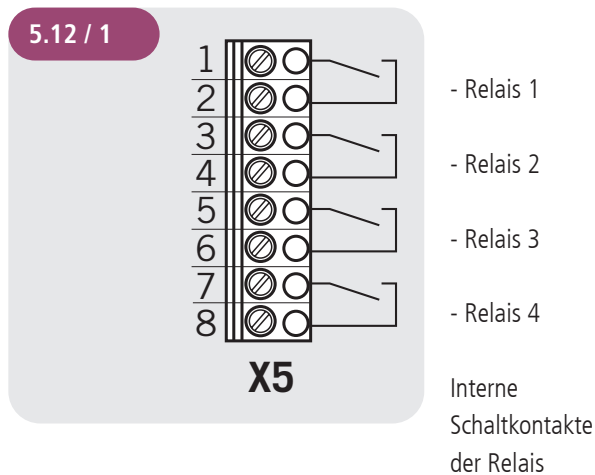
Alle Lichtschranken sind je nach Einstellung aktiv in AUF oder ZU-Richtung.

→ „10.2 Betriebsart Eingabe“ (Parameter LS FKT 1)



## 5.12 Anschlussbelegung Relaisausgänge

Es stehen vier potentialfreie Relaisausgänge zur Verfügung, die sich mit diversen Funktionsarten programmieren lassen.  
→ „10.2 Betriebsart Eingabe“



Es handelt sich um vier potentialfreie Relaisausgänge mit einer maximalen Belastbarkeit von 4A bei 230V/1~.

Die Funktionsart richtet sich nach der Parametereinstellung für den jeweiligen Relaisausgang in der Betriebsart EINGABE.

## 5.13 Anschluss Programmierbare Eingänge

Die Steuerung CS 320 verfügt über 3 programmierbare Eingänge, für die sich unterschiedliche Funktion wählen lassen.

Die Art der Beschaltung richtet sich nach den Parametereinstellungen für die einzelnen Eingänge.

→ „10.2 Betriebsart Eingabe“ (Parameter EINGANG 1–3)

### ⚠ ACHTUNG!

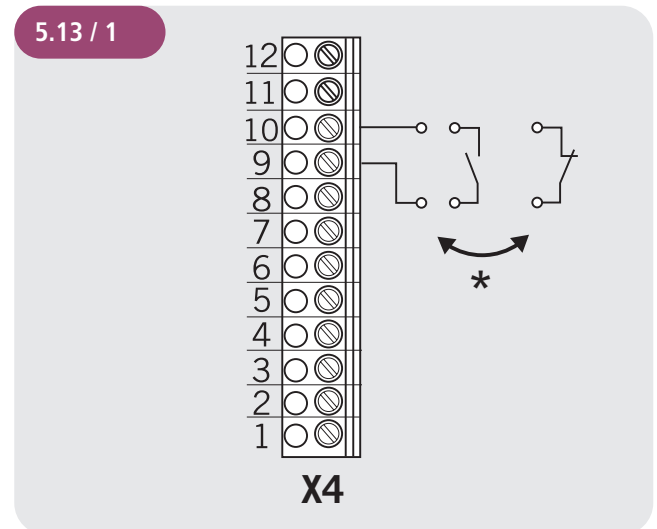
#### Gefahr von Sachschaden der Platine durch falschen Anschluss!

Die Eingänge 1, 2 und 3 besitzen unterschiedliches Bezugspotenzial und dürfen nicht von einem gemeinsamen Potenzial betrieben werden!

#### Eingang 1

Optionale Beschaltung mit NO / NC - Kontakten.  
Bezugspotenzial 24V-DC

→ „10.2 Betriebsart Eingabe“ (Parameter EINGANG 1)



\* wahlweise

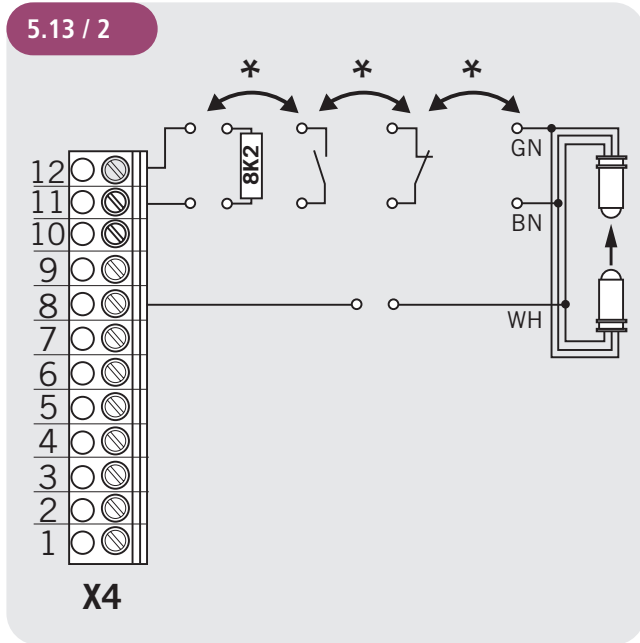
## Montage

### Eingang 2

Optionale Beschaltung mit Komponenten auf 8,2 kOhm - Basis, NO / NC - Kontakten und Opto-Sensoren.

Bezugspotential 12V-DC

→ „10.2 Betriebsart Eingabe“ (Parameter EINGANG 2)



\* wahlweise

#### Legende:

GN grün  
BN braun  
WH weiß

#### HINWEIS:

Der programmierbare Eingang 2 kann auch für den Anschluss eines Lichtgitters genutzt werden.

→ „5.11 Anschluss Lichtschranke 1“

Der programmierbare Eingang 2 wird auch als Sicherheitseingang gemäß EN 12453:2017 genutzt. Wird bei der ersten Inbetriebnahme und nach einem Reset ein Widerstandswert erkannt, wird automatisch der MOD2 (Sicherheitseingang) aktiviert. Eine einzeln angeschlossene Schließkantsicherung 8,2 kOhm muss dann manuell aktiviert werden.

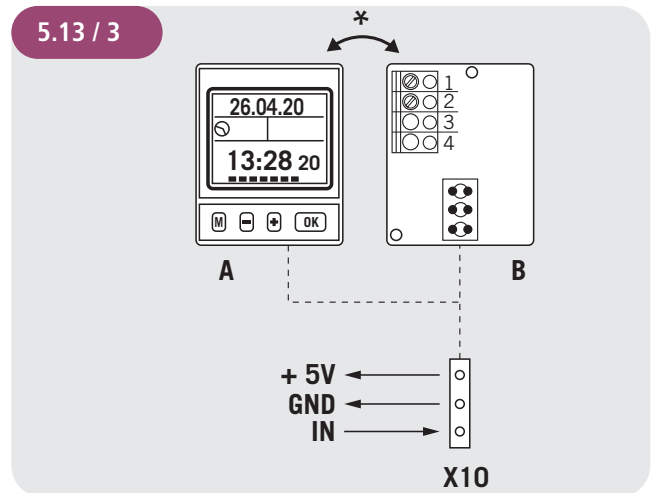
→ „5.14 Sicherheitseingang nach EN 12453“

### Eingang 3

Steckleiste für optionale Beschaltung mit steckbarer Wochenzeitschaltuhr, steckbarem Bremsüberwachungsmodul BWM1 oder als Anschluss für die Überwachung von externem Lastschütz und Antriebsbremse.

Bezugspotential 5V-DC

→ „10.2 Betriebsart Eingabe“ (Parameter EINGANG 3)



\* wahlweise

#### A Wochenzeitschaltuhr

Die Wochenzeitschaltuhr bietet ein Wochenprogramm zum Öffnen und Offenhalten der Toranlage mit bis zu 8 Schaltzeiten pro Tag. Während der Offenhaltung gibt die Schaltuhr ein Dauersignal aus, das ein Schließen der Toranlage verhindert. Nach Ablauf des eingestellten Zeitintervalls wird dieses Dauersignal abgeschaltet und die Toranlage lässt sich wieder schließen, z. B. manuell über eine ZU-Befehl.

Alternativ ist auch eine automatische Schließung möglich. Hierzu muss in der Betriebsart Eingabe der Parameter OFFENZEIT = 1 gesetzt werden.

#### B Bremsüberwachungsmodul BWM1

Das Bremsüberwachungsmodul wird benötigt für Antriebe mit geschalteter Bremse (Relais 4 / MOD 14-16). Das Modul überwacht die Bremsfunktion.

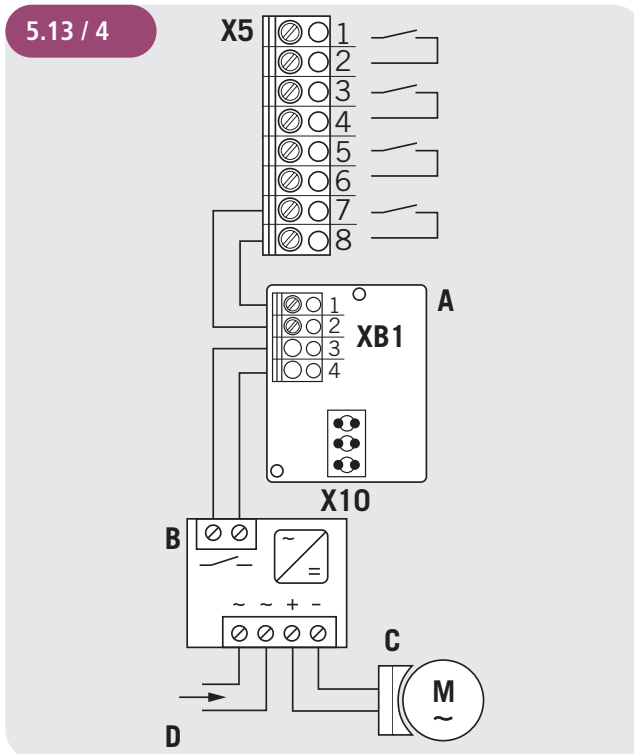
#### C Überwachung externes Lastschütz und Antriebsbremse (optional)

→ „5.13 / 5“

## **i** VERWEIS

Die genaue Beschreibung von Funktion und Anschluss ist in der separaten Dokumentation von Wochenzeitschaltuhr und Bremsüberwachungsmodul beschrieben.

### Anschluss Bremsüberwachungsmodul



#### Legende:

- A Bremsüberwachungsmodul BWM 1
- B Bremsgleichrichter
- C Antriebsbremse
- D Spannungsversorgung Bremse (AC)

#### HINWEIS:

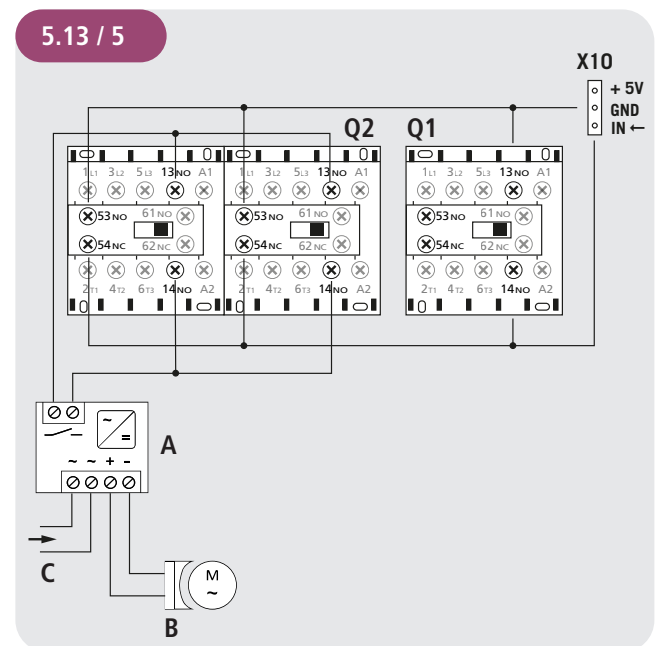
Wird an Relais 4 MOD14-16 (Bremsansteuerung) eingestellt, wird an Eingang 3 automatisch der Modus für das Bremsüberwachungsmodul gesetzt. Bei Verwendung einer Schaltuhr muss diese Einstellung angepasst werden, um an Eingang 3 den MOD für die Schaltuhr setzen zu können. Optional kann Eingang 3 auch zur Überwachung eines externen Lastschützes und der Antriebsbremse genutzt werden.

Der Parameter EINGANG3 ist dann auf MOD22 zu setzen.

### Anschluss Überwachung externes Lastschütz und Bremse (optional)

Wenn die Leistung des verwendeten Torantriebs die maximale Belastbarkeit des internen Schützes übersteigt, muss ein externes Lastschütz verwendet werden.

In diesem Fall lässt sich mit dem Eingang 3 die Überwachung des externen Lastschützes und der Antriebsbremse realisieren und somit ein sicherer Betrieb gewährleisten.



#### Legende:

- A Bremsgleichrichter
- B Antriebsbremse
- C Spannungsversorgung Bremse (AC)
- Q1 Netzschütz
- Q2 Lastschütz

Die Verdrahtung wird ab Werk vorgefertigt geliefert.

## Montage

### 5.14 Sicherheitseingang nach EN 12453

Erhöhte Anforderungen an die Fehlersicherheit des Schlußtürschalters sind schon seit 2001 Bestandteil der EN 12453. Mit der EN 12453:2017 werden nun auch erhöhte Sicherheitsanforderungen (PLc, Kat.2) u.a. an Schließseilschalter und Schalter von Absturzsicherungen, inkl. der Übertragung und Verarbeitung des Signals, gestellt.

Der programmierbare EINGANG 2 ermöglicht mit der Einstellung MOD2 die Auswertung dieser Komponenten, die alle mit einem internen Widerstandswert von 8,2 kOhm arbeiten. Im Fehlerfall einer der Komponenten, lässt sich die Anlage nicht mehr bedienen und im Monitor erscheint die Meldung ERROR SICHERHEIT.

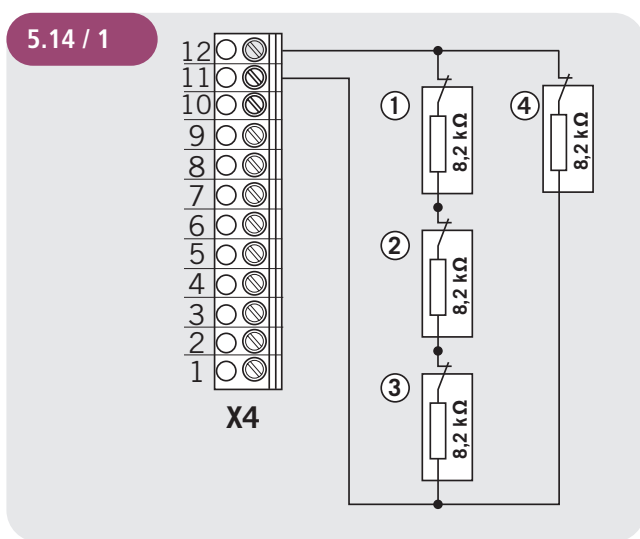
Es können 1 – 4 Komponenten auf 8,2 kOhm-Basis gemäß der folgenden Anschlussbilder verknüpft werden. Dabei ist es gleich, welcher der jeweiligen Schalter die Komponente 1 - 4 abbildet.

\* wahlweise

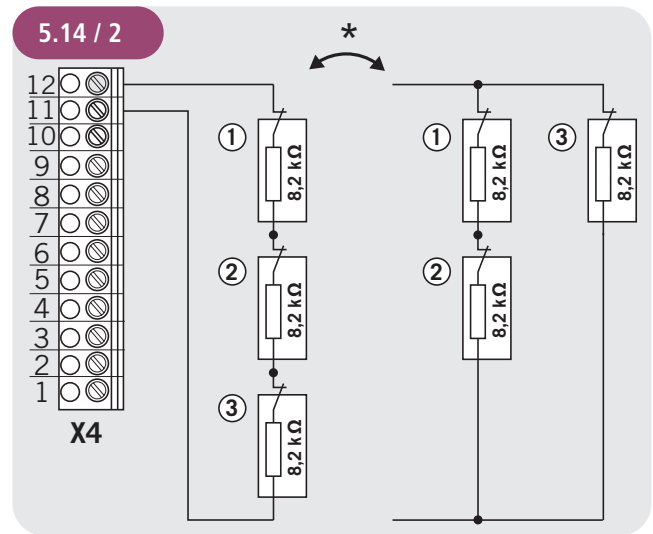
#### KONTROLLE

Die Toleranz der einzelnen Widerstandswerte darf maximal 1% betragen.

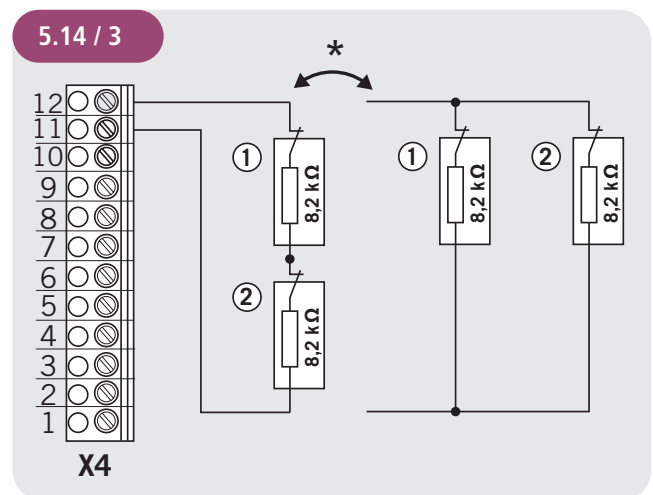
#### Anschluss 4 Komponenten



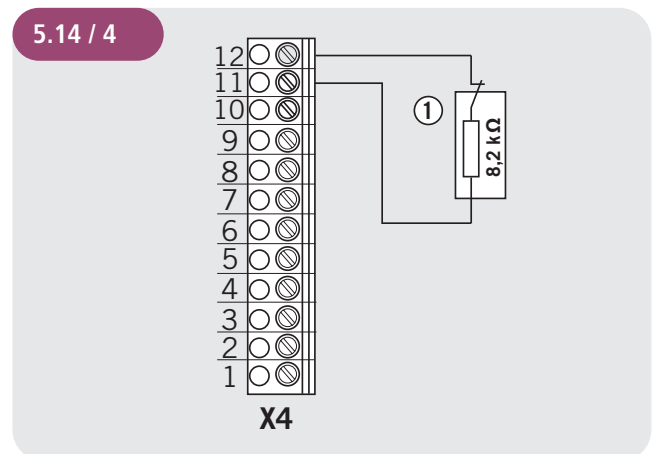
#### Anschluss 3 Komponenten



#### Anschluss 2 Komponenten



#### Anschluss 1 Komponente



**HINWEIS:**

Bei der ersten Inbetriebnahme und nach einem Reset wird der Eingang 2 einmalig auf A (selbstlernend) gesetzt.

Wird ein Widerstandswert erkannt, so wird automatisch MOD2 (Sicherheitseingang) gesetzt und der gemessene Wert als Referenz für die angeschlossenen sicherheitsbezogenen Bauteile gespeichert und überwacht.

Eine Abweichung des gemessenen Wertes führt zur Fehlermeldung.

Wird im Anschluss ein Sicherheitselement hinzugefügt oder entfernt, muss die Widerstandsmessung erneut erfolgen.

Hierzu muss der Parameter EINGANG 2 manuell zurück auf A (selbstlernend) gesetzt werden und die Versorgungsspannung einmal aus- und wieder eingeschaltet werden. Danach erfolgt eine erneute Messung.

Die verwendeten Komponenten müssen nach EN ISO 13849-1 entweder dem PLc/Kat.2 entsprechen oder als bewährtes Bauteil zugelassen sein, um die Anforderungen der EN 12453:2017 zu erfüllen.

Alternativ kann die Absturzsicherung auch mit einem NC-Kontakt ausgerüstet sein und in den Sicherheitskreis der Steuerung (X3/1-2) eingebunden werden. Dieser Schalter mit NC-Kontakt muss als bewährtes Bauteil nach EN ISO 13849-1 zugelassen sein. Um die Querschlossüberwachung zu gewährleisten, muss hier die Anschlussleitung in einem Schutzrohr verlegt werden.

**5.15 Funkempfänger, steckbar**

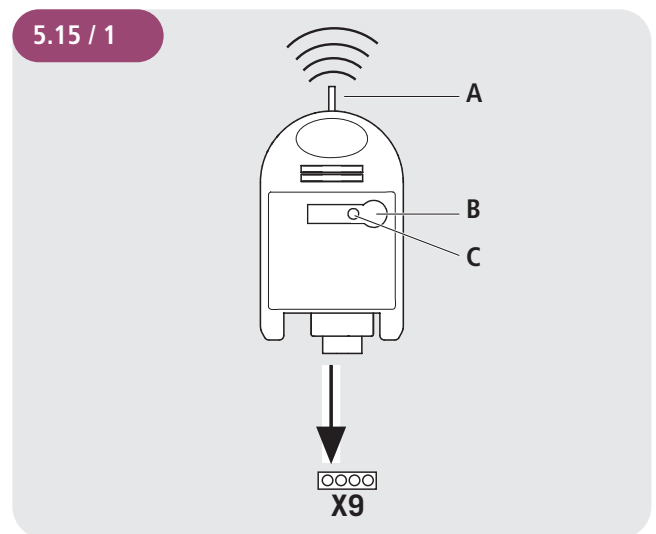
Es lassen sich 2 unterschiedliche, steckbare Funkempfänger direkt an die Steuerung anschließen.

**CS-Funk 1-Kanal, Multibit, 15 Speicherplätze**

- 868 MHz - Art.-Nr. 76616
  - 433 MHz - Art.-Nr. 76614
- Kompatible Handsender :
- RT 52, 28, 29, 31
  - Digital 382, 384, 313, 321, 323, 306, 318

**Digital 991 1-Kanal, AES 128 Bit, 200 Speicherplätze**

- 868 MHz - Art.-Nr. 118726
  - 433 MHz - Art.-Nr. 118727
- Kompatible Handsender :
- Digital 564, 663, 572, 633, 506, 517, 518



- A Antenne
- B Programmier Taste
- C LED

** VERWEIS**

Die genaue Beschreibung von Funktion und Anschluss ist in der separaten Dokumentation der Funkempfänger beschrieben.

## Montage

### 5.16 CS-Funk

#### Anschließen

- ☞ Stecken Sie den Funkempfänger auf die Steckleiste X9.

#### Sendercodes einlernen

- ☞ Drücken Sie die Programmiertaste (B) für länger als 1,6 Sekunden. Der Programmiermodus wird aktiviert. Die LED (C) blinkt.
- ☞ Drücken Sie die Kanaltaste ihres Senders. Hat die Funksteuerung den Sendercode gespeichert, leuchtet die LED für ca. 4 Sekunden.

Es lassen sich insgesamt 15 Sendercodes (Handsender) anlernen.

Sind alle Speicherplätze belegt, blinkt die LED sehr schnell. Darüber hinaus lassen sich weitere Handsender integrieren, indem von Handsender zu Handsender dupliziert wird.

#### Gezieltes Löschen eines Sendercodes

- ☞ Drücken Sie die Programmiertaste (B) für länger als 1,6 Sekunden. Der Programmiermodus wird aktiviert. Die LED (C) blinkt.
- ☞ Halten Sie die Programmiertaste weiterhin gedrückt. Der Löschmodus wird aktiviert. Die LED blinkt sehr schnell.
- ☞ Drücken Sie die gewünschte Kanaltaste Ihres Senders. Wenn die LED für ca. 4 Sekunden leuchtet, wurde der entsprechende Sendercode gelöscht.

Durch kurzes Drücken der Programmiertaste können Sie den Löschvorgang abbrechen.

#### RESET (Speicher komplett löschen)

- ☞ Drücken Sie die Programmiertaste (B) für länger als 1,6 Sekunden. Der Programmiermodus ist aktiviert. Die LED (C) blinkt.
- ☞ Halten Sie die Programmiertaste weiterhin gedrückt. Der Löschmodus wird aktiviert. Die LED blinkt sehr schnell.
- ☞ Drücken Sie die Programmiertaste erneut länger als 1,6 Sekunden. Wenn die LED für ca. 4 Sekunden leuchtet, wurden alle Speicherplätze gelöscht.

Durch kurzes Drücken der Programmiertaste können Sie den Löschvorgang abbrechen.

### 5.17 Digital 991

#### Anschließen

- ☞ Stecken Sie den Funkempfänger auf die Steckleiste X9.

#### Sendercodes einlernen

- ☞ Drücken Sie die Programmiertaste (B) für länger als 1,6 Sekunden. Der Programmiermodus wird aktiviert. Die LED (C) blinkt.
- ☞ Drücken Sie die Lerntaste und anschließend die Kanaltaste ihres Senders. Hat die Funksteuerung den Sendercode gespeichert, leuchtet die LED für ca. 2 Sekunden.

Es lassen sich insgesamt max. 200 Sendercodes (Handsender) anlernen. Sind alle Speicherplätze belegt, blinkt die LED sehr schnell.

#### Gezieltes Löschen eines Sendercodes.

- ☞ Drücken Sie die Programmiertaste (B) für länger als 1,6 Sekunden. Der Programmiermodus wird aktiviert. Die LED (C) blinkt.
- ☞ Halten Sie die Programmiertaste weiterhin gedrückt. Der Löschmodus wird aktiviert. Die LED blinkt sehr schnell.
- ☞ Drücken Sie die gewünschte Kanaltaste Ihres Senders. Wenn die LED für ca. 2 Sekunden leuchtet, wurde der entsprechende Sendercode gelöscht.

Durch kurzes Drücken der Programmiertaste können Sie den Löschvorgang abbrechen.

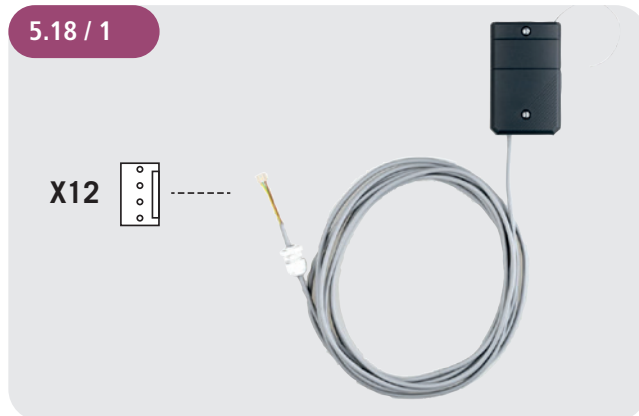
#### RESET (Speicher komplett löschen)

- ☞ Drücken Sie die Programmiertaste (B) für länger als 1,6 Sekunden. Der Programmiermodus wird aktiviert. Die LED (C) blinkt.
- ☞ Halten Sie die Programmiertaste weiterhin gedrückt. Der Löschmodus wird aktiviert. Die LED blinkt sehr schnell.
- ☞ Drücken Sie die Programmiertaste erneut für länger als 1,6 Sekunden. Wenn die LED für ca. 2 Sekunden leuchtet, wurden alle Speicherplätze gelöscht.

Durch kurzes Drücken der Programmiertaste können Sie den Löschvorgang abbrechen.

## 5.18 Anschluss Funkempfänger extern

Neben dem Standard-Anschluss eines externen Funkempfängers („5.8 / 5“ Funkempfänger extern) gibt es optional auch noch eine vorverkabelte, steckbare Variante.

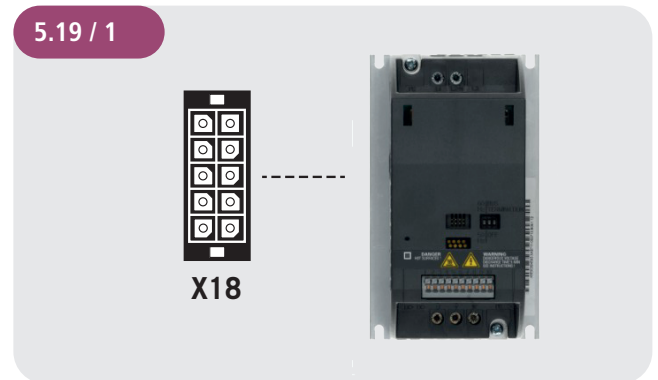


### VERWEIS

Die genaue Beschreibung von Funktion und Anschluss ist in der separaten Dokumentation der BUS-Module beschrieben.

## 5.19 Anschluss Frequenzumrichter


Über die Schnittstelle X18 lässt sich zum drehzahl-unabhängigen Steuern des Torantriebs ein Siemens Frequenzumrichter anschließen.



### ACHTUNG!

#### Sachschaden durch unsachgemäße Montage!

Bei Verwendung eines Frequenzumrichters müssen Antrieb, Verkabelung und Umrichter-Modul zueinander passen.

 Bitte kontaktieren Sie den MFZ-Technik-Support.

### VERWEIS

Die genaue Beschreibung von Funktion und Anschluss ist in der separaten Dokumentation der CS 320 FU beschrieben.

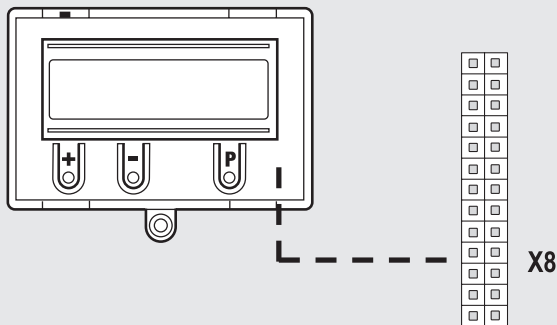
## Montage

### 5.20 Anschluss LCD Monitor

Mit dem LCD Monitor erhält man den vollen Zugriff auf alle Menüeinstellungen und Parameter der Steuerung.  
→ „8. Programmierung“

#### Stecksocket X8

5.20 / 1



#### ! ACHTUNG!

##### Sachschaden durch unsachgemäße Montage!

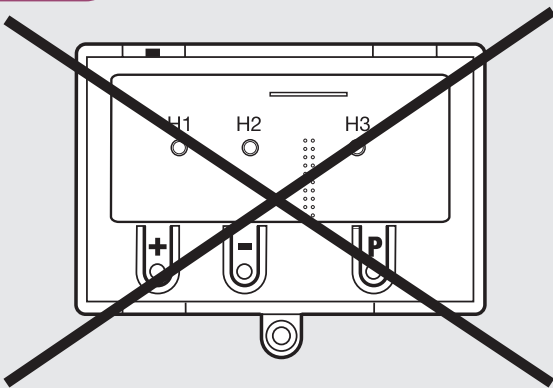
Der LCD-Monitor muss im spannungsfreien Zustand gesteckt werden. Es darf nur ein LCD-Monitor der Firma MFZ (Art.-Nr. 91447) verwendet werden.

#### ! ACHTUNG!

##### Sachschaden durch unsachgemäße Montage!

Das MFZ LED-Modul (Art.-Nr. 103239) ist nicht mit der CS 320 kombinierbar. Einsatz und Inbetriebnahme kann zur Zerstörung der CS 320 Platine führen.

5.20 / 2



### 5.21 Anschluss MS BUS Komponenten

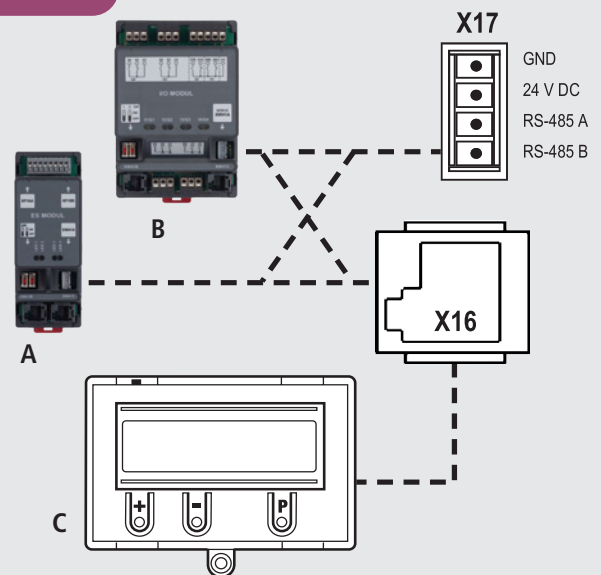
Auf der Platine befinden sich zwei BUS-Schnittstellen zum Anschluss verschiedener Komponenten.  
Der MS-BUS LCD-Monitor (#121246) wird mit einer 3 m langen Verbindungsleitung geliefert.

Der MS-Bus LCD-Monitor erlaubt (wie der Standard LCD-Monitor) den vollen Zugriff auf alle Parametereinstellungen. Mit den MS BUS Funktionsmodulen lassen sich Funktionen erweitern oder zusätzliche Funktionen realisieren.

- Modul ES: Auswertung Einzugssicherungssysteme
- Modul I/O: Eingabe/Ausgabe-Erweiterung
- Modul GV: Gegenverkehrsregelung

#### Steckleiste X16 / X17

5.21 / 1



A	ES-Modul	Anschluss an X16 oder X17
B	I/O-Modul / GV-Modul	Anschluss an X16 oder X17
C	LCD-Monitor	Anschluss nur an X16

#### **i** VERWEIS

Die genaue Beschreibung von Funktion und Anschluss ist in der separaten Dokumentation der BUS-Module beschrieben.

#### HINWEIS:

Die Steckleisten X16 und X17 lassen sich jeweils nur einmal belegen. Durch spezielle Brückenkabel lassen sich aber mehrere BUS Module anschließen.

Die Stromaufnahme muss dabei berücksichtigt werden.

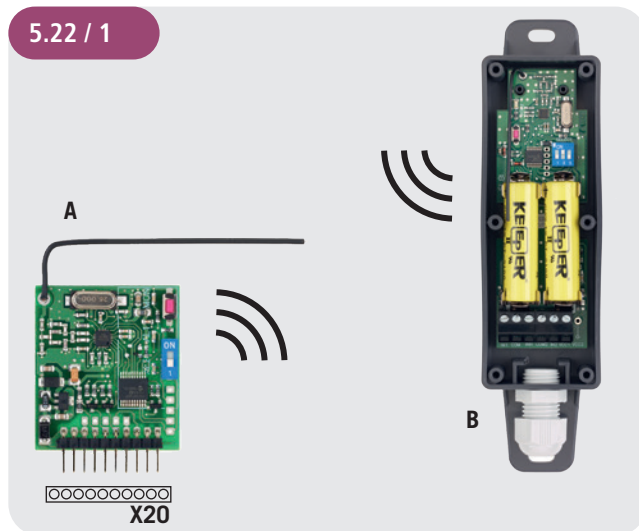


## 5.22 Übertragungssystem Funk

Das Übertragungssystem Funk ist ein bidirektional arbeitendes Funksystem. Das Übertragungssystem dient der kabellosen Signalübertragung von Sicherheitseinrichtungen an Toranlagen.

Die Funkverbindung besteht zwischen einer internen, steckbaren Komponente, die an X20 aufgesteckt wird und einer externen Einheit, die am Torflügel montiert wird. Es können Signale von unterschiedlichen Schließkantensystemen und/oder eines Sicherheitskreises übertragen werden.

Die Übertragung mittels Spiralkabel entfällt somit.



- A Steckbare Komponente. Wird an Steckleiste X20 der CS 320 aufgesteckt.
- B Externe Einheit. Wird am Torflügel montiert. Hier werden Sicherheitsleiste und Sicherheitskreis angeschlossen.

### **i** VERWEIS

Die genaue Beschreibung von Funktion und Anschluss ist in der separaten Dokumentation des Übertragungssystems beschrieben.

## 6. Initialisierung

Bei der ersten Inbetriebnahme und nach einem RESET werden folgende Komponenten automatisch erkannt und angelesen:

- Endlagensystem
- Schließkantensicherung
- Lichtschrankensystem
- Eingang 2 (Sicherheitseingang)

Während dieses Vorgangs (ca. 60 Sekunden) blinkt die grüne LED und das Display zeigt in der oberen Zeile „PLEASE WAIT ...“.

Eine Bedienung der Anlage ist währenddessen nicht möglich. Das Endlagensystem muss vor der ersten Inbetriebnahme installiert sein.

Komponenten können nachträglich geändert oder hinzugefügt werden über das LCD-Monitor oder eine erneute Initialisierung.

Ist eine Komponente noch nicht angeschlossen, wird dies im Display durch Anzeige „A“ dargestellt.

Bei jeder weiteren Initialisierung wird nach dieser Komponente gesucht. Wird diese erkannt, wird der dementsprechende Einstellmodus automatisch gesetzt.

### **Ausnahme:**

Eingang 2 bleibt inaktiv (OFF), wenn nicht ein Widerstandswert bei der ersten Initialisierung erkannt wird. Sollte bei der ersten Inbetriebnahme am Eingang 2 ein Widerstand erkannt werden, so wird dieser als Sicherheitselement gewertet und als Sicherheitseingang in Betrieb genommen.

→ „10.2 Betriebsart Eingabe“ / Parameter EINGANG 2

### **HINWEIS:**

Die Initialisierung dient nicht nur dem Anlernen verschiedener Systemkomponenten, sondern bietet die Möglichkeit direkt die Menüsprache zu wechseln.

Die voreingestellte Menüsprache (DEUTSCH) erscheint für 60 Sekunden als blinkende Textanzeige im Display. Mit den Tasten [+] und [-] lässt sich die gewünschte Sprache auswählen und mit der Taste [P] abspeichern. Danach werden alle Textanzeigen / -meldungen in der ausgewählten Sprache angezeigt.

## 7. Einstellen der Endpositionen

### 7.1 Überprüfung der Abtriebsdrehrichtung / Fahrtrichtung

#### Wechsel in die Betriebsart Justierung

☞ Drücken der Taste (P) bis JUSTIERUNG erscheint.

#### Überprüfung der Fahrtrichtung

☞ Drücken der Taste (+). Das Tor muss öffnen.

☞ Drücken der Taste (-). Das Tor muss schließen.

Ist das korrekt, mit der Einstellung der Endpositionen fortfahren. Anderenfalls die Fahrtrichtung ändern.

#### Ändern der Fahrtrichtung

☞ Gleichzeitiges Drücken der Tasten (+) und (-) für länger als 5 Sekunden. Das Display zeigt „DREHFELD LINKS“.

Eventuell gespeicherte Endpositionen werden gelöscht.

Mit der Einstellung der Endpositionen fortfahren.

### 7.2 Einstellung der mechanischen Endschalter

#### Wechsel in die Betriebsart Justierung

☞ Drücken der Taste (P) bis JUSTIERUNG erscheint.

#### Einstellen der Endpositionen AUF und ZU

##### VERWEIS

Das Einstellen der Endpositionen ist in der separaten Dokumentation der mechanischen Endschalter beschrieben.

☞ Den Justiermodus durch Drücken der Taste (P) verlassen.

#### Zu beachten

Der Justiermodus wird nicht automatisch verlassen. Um in den Normalbetrieb zu gelangen, muss der Justiermodus durch Drücken der Taste (P) verlassen werden.

### 7.3 Einstellung des elektronischen Endlagensystems über die Einstelltaster auf der Platine

#### Wechsel in die Betriebsart Justierung

☞ Drücken der Taste (P) für ca. 5 Sekunden.

Die rote LED blinkt langsam.

#### Einstellen der Endlage AUF

☞ Tor durch Drücken der Tasten (+/-) in die gewünschte Endlage AUF fahren.

☞ Endlage abspeichern durch Drücken der Taste (P) und zusätzliches Drücken der Taste (+).

Die rote LED blinkt schnell für ca. 1 Sekunde.

#### Einstellen der Endlage ZU

☞ Tor durch Drücken der Tasten (+/-) in die gewünschte Endlage ZU fahren.

☞ Endlage abspeichern durch Drücken der Taste (P) und zusätzliches Drücken der Taste (-).

Die rote LED blinkt schnell für ca. 1 Sekunde.

Der Justiermodus wird automatisch verlassen.

Die rote LED erlischt.

#### Zu beachten

- Der Justiermodus wird automatisch nach ca. 7 Minuten verlassen, wenn keine Taste gedrückt wird.
- Beim erstmaligen Justieren müssen beide Endlagen eingelernt werden, ansonsten ist kein Normalbetrieb möglich.
- Wenn eine Endlage korrigiert wird, so kann nach Einlernen der speziellen Endlage die Betriebsart JUSTIERUNG durch Drücken der Taste (P) verlassen werden.
- Nach Programmieren der Endschalter wird die Laufzeit des Systems automatisch gelernt. Die Funktionen der Steuerung sind wie im Automatikbetrieb.


## 7.4 Einstellung des elektronischen Endpositionssystems über den LCD-Monitor

### **ACHTUNG!**



#### **Beschädigung oder Zerstörung durch unsachgemäße Montage!**

Der Monitor muss im spannungsfreien Zustand gesteckt werden. Es darf nur der LCD-Monitor Standard (#91447) der Firma MFZ verwendet werden.



#### **Wechsel in die Betriebsart Justierung**

 Drücken der Taste (P) bis JUSTIERUNG erscheint.

#### **Einstellen der Endlage AUF**

-  Tor durch Drücken der Tasten (+/-) in die gewünschte Endlage AUF fahren.
-  Endlagen abspeichern durch Drücken der Taste (P) und zusätzliches Drücken der Taste (+).  
„SPEICHER OBEN“ erscheint im Display.

#### **Einstellen der Endlage ZU**

-  Tor durch Drücken der Tasten (+/-) in die gewünschte Endlage ZU fahren.
-  Endlage abspeichern durch Drücken der Taste (P) und zusätzliches Drücken der Taste (-).  
„SPEICHER UNTEN“ erscheint im Display.

Der Justiermodus wird automatisch verlassen.

#### **Zu beachten**



- Der Justiermodus wird automatisch nach ca. 7 Minuten verlassen, wenn keine Taste gedrückt wird.
- Beim erstmaligen Justieren müssen beide Endlagen eingelernt werden, ansonsten ist kein Normalbetrieb möglich.
- Wenn eine Endlage korrigiert wird, so kann nach Einlernen der speziellen Endlagen die Betriebsart JUSTIERUNG durch Drücken der Taste (P) verlassen werden.
- Nach Programmieren der Endschalter wird die Laufzeit des Systems automatisch gelernt. Das Display zeigt LERNFAHRT an. Die Funktionen der Steuerung sind wie im Automatikbetrieb.

## 7.5 Einstellung der Zwischenpositionen des elektronischen Endpositionssystems über den LCD-Monitor




#### **In der Betriebsart Automatik, das Tor in die gewünschte Position fahren**

 Tor durch Drücken der Taste (+/-) in die gewünschte Zwischenposition fahren (ZW POS AUF oder ZW POS ZU).


#### **Wechsel in die Betriebsart Eingabe**

-  Drücken der Taste (P) bis EINGABE erscheint.
-  Gleichzeitiges Drücken der Tasten (+) und (-) für länger als 2 Sekunden. Der erste Parameter erscheint in der zweiten Zeile des Displays.


#### **Speichern der Zwischenpositionen AUF (ZW POS AUF) oder ZU (ZW POS ZU)**

-  Drücken der Tasten (+/-) bis der Parameter ZW POS AUF oder ZW POS ZU erscheint.  
Der Wert steht auf A.
-  Drücken der Taste (P) um die aktuelle Torposition als Zwischenposition zu übernehmen.
-  Speichern der Zwischenposition durch erneutes Drücken der Taste (P).

#### **Betriebsart Eingabe verlassen**

-  Gleichzeitiges Drücken der Tasten (+) und (-) für länger als 1 Sekunde.  
Die Eingabe wird verlassen.

#### **Wechsel in die Betriebsart Automatik**

 Drücken der Taste (P) bis AUTOMATIK erscheint.

#### **Zu beachten**

Wenn eine Zwischenposition korrigiert werden soll, so kann der gelernte Wert in dem Menu EINGABE verändert oder erneut auf A gesetzt werden, so dass ein neues Einlernen gestartet werden kann.

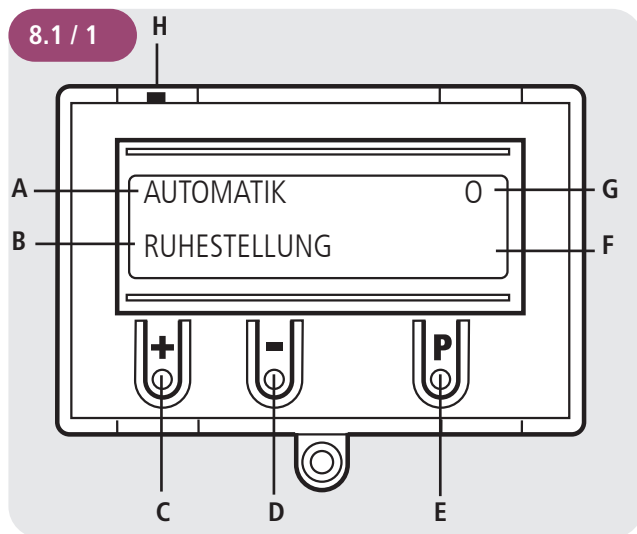
## 8. Programmierung

### 8.1 Übersicht LCD-Monitor

#### ⚠ ACHTUNG!

##### Sachschaden durch unsachgemäße Montage!

Der Monitor muss im spannungsfreien Zustand gesteckt werden. Es darf nur der LCD-Monitor Standard (#91447) der Firma MFZ verwendet werden.



#### Erklärung:

- A: Betriebsart / Diagnose Info
- B: Parameter / Diagnose Info
- C: Taste (+)
- D: Taste (-)
- E: Taste (P)
- F: Wert / Status
- G: Wert / Status
- H: Jumper

Wenn der Jumper H gezogen wird, sind die Tasten (+), (-) und (P) ohne Funktion.  
Die Displayanzeige funktioniert weiterhin.

Nach dem Einschalten der Steuerung befindet sich diese in der Initialisierungsphase. Im Display wird „PLEASE WAIT ...“ angezeigt. Die Steuerung ist nicht betriebsbereit. Die Initialisierungsphase dauert nach erstmaligen Einschalten ca. 60 Sekunden.

### 8.2 Betriebsarten des LCD-Monitors

Die Steuerung verfügt mit dem LCD-Monitor über vier Betriebsarten:

1. AUTOMATIK
2. JUSTIERUNG
3. EINGABE
4. DIAGNOSE

Die Betriebsarten JUSTIERUNG, EINGABE und DIAGNOSE werden automatisch 7 Minuten nach dem letzten Tastendruck verlassen.

Die Steuerung wechselt in die Betriebsart AUTOMATIK.

#### Betriebsart 1: AUTOMATIK

In der Betriebsart AUTOMATIK wird die Toranlage betrieben.

Display:

- Anzeige der durchgeführten Funktion
- Anzeige der möglichen Fehler

Wird im Eingabemenü der Parameter „Selbsthaltung“ auf MOD2–7 oder MOD9 gestellt, wechselt die Display-Anzeige von AUTOMATIK auf HANDBETRIEB.

#### Betriebsart 2: JUSTIERUNG

In der Betriebsart JUSTIERUNG werden die Endpositionen AUF und ZU eingestellt.

#### ⚠ ACHTUNG!

##### Sachschaden durch unsachgemäße Bedienung der Steuerung!

In der Betriebsart JUSTIERUNG erfolgt beim elektronischen Endpositionssystem (AWG) keine Abschaltung bei Erreichen der Endposition. Durch Überfahren der Endposition kann das Tor beschädigt werden.

Eine Feineinstellung kann in der Betriebsart EINGABE erfolgen.

Display:

- Anzeige des Endpositionswertes

### Betriebsart 3: EINGABE

In der Betriebsart EINGABE können die Werte verschiedener Parameter verändert werden.

Display:

- Anzeige des ausgewählten Parameters
- Anzeige des eingestellten Wertes / Status

### Betriebsart 4: DIAGNOSE

In der Betriebsart DIAGNOSE können torspezifische Kontrollen abgefragt werden.

Display:

- Anzeige der Kontrolle
- Anzeige des Kontrollstatus

## 8.3 Experten-Menü

Unter der Werkseinstellung (Standard) erscheinen in der Betriebsart EINGABE nur einige wenige Parameter, die sich vom Anwender einstellen lassen. Diese Einstellparameter spiegeln die am häufigsten verwendeten Anforderungen an eine Industrieanlage wieder und sind ausreichend zur Inbetriebnahme in einer Standardsituation.

Die letzte Position in dieser Liste bildet der Parameter „EXPERT MENU“. Dieser ist grundsätzlich auf OFF gesetzt.

OFF : Begrenzte Anzahl von Parametereinstellungen:

- Menüsprache
- ZW POS AUF
- OFFENZEIT
- VORWARNZEIT
- SCHNELL ZU
- REVERS. OFF
- EINGANG 1
- SELBSTHALT
- EXPERT MENU

Durch das Setzen des Parameters EXPERT MENU auf ON wird der Experten-Modus aktiviert. Jetzt lassen sich alle Parameter des Eingabemenüs aufrufen und einstellen.

→ „10.2 Betriebsart Eingabe“

### Zu beachten

- Der Experten-Modus wird automatisch nach ca. 7 Minuten verlassen, wenn keine Taste gedrückt wird. Dann steht erneut nur die begrenzte Auswahl an Parametern zur Verfügung bis der Parameter EXPERT MENU wieder auf ON gesetzt wird.
- Gleiches gilt für das Abschalten der Spannung. Auch hierdurch wird der Parameter EXPERT MENU wieder auf OFF gesetzt.

## 8.4 RESET

Über die RESET-Funktion lassen sich die Steuerungsparameter auf die vorgewählte Werkseinstellung zurücksetzen.

→ „10.2 Betriebsart Eingabe“

### Parameter WERKSEINSTELLUNG

Auswahl des Parametersatzes auf den bei einem RESET zurückgesetzt werden soll.

Es lassen sich unterschiedliche Arten eines Resets durchführen, bei denen mehr oder weniger Einstellungen zurückgesetzt werden.

→ „10.2 Betriebsart Eingabe“

### Parameter RESET

*Teil-Reset 1 :*

Alle Parametereinstellungen werden zurückgesetzt, außer den Einstellungen für den Frequenzumrichter (nur bei CS 320 FU).

*Teil-Reset 2 :*

Alle Parametereinstellungen werden zurückgesetzt, außer den Einstellungen zu den Endpositionen und dem erkannten Endpositionssystem.

*Komplett-Reset :*

Alles wird auf Werkseinstellung zurückgesetzt.

→ „8.5 RESET der Steuerung mit LCD-Monitor“

→ „8.6 RESET der Steuerung ohne LCD-Monitor“

## Programmierung

### 8.5 RESET der Steuerung mit LCD-Monitor

#### Wechseln Sie in die Betriebsart EINGABE

- ☞ Drücken Sie die Taste (P) bis EINGABE erscheint.
- ☞ Drücken Sie die Tasten (+) und (-) für länger als 2 Sekunden, um die Eingabe zu aktivieren.

#### Reset der Steuerung

- ☞ Drücken Sie die Tasten (+/-) bis der Parameter RESET erscheint.  
Der Wert steht auf „OFF“.
- ☞ Drücken Sie die Taste (+) bis MOD3 erscheint.
- ☞ Drücken Sie die Taste (P) um den RESET zu starten.

Die Initialisierungsphase wird durchlaufen und alle angeschlossenen Sicherheits-Komponenten, sowie das Endpositionssystem werden automatisch angelern.

#### Wechsel in die Betriebsart Justierung

- „7.4 Einstellung des elektronischen Endpositionssystems über den LCD-Monitor“

#### Wechsel in die Betriebsart Automatik

- ☞ Drücken Sie die Taste (P) bis AUTOMATIK erscheint.

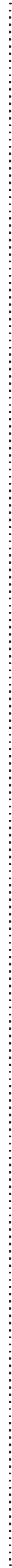
### 8.6 RESET der Steuerung ohne LCD-Monitor

- ☞ Unterbrechen Sie die Versorgungsspannung.
- ☞ Drücken Sie die Platinentasten (P) und (-) gleichzeitig und halten Sie diese gedrückt.
- ☞ Schalten Sie die Versorgungsspannung wieder ein.
- ☞ Drücken Sie die Platinentasten (P) und (-) gleichzeitig und halten Sie diese gedrückt, bis die rote LED (H6) schnell blinkt.
- ☞ Lassen Sie die Platinentasten (P) und (-) los.

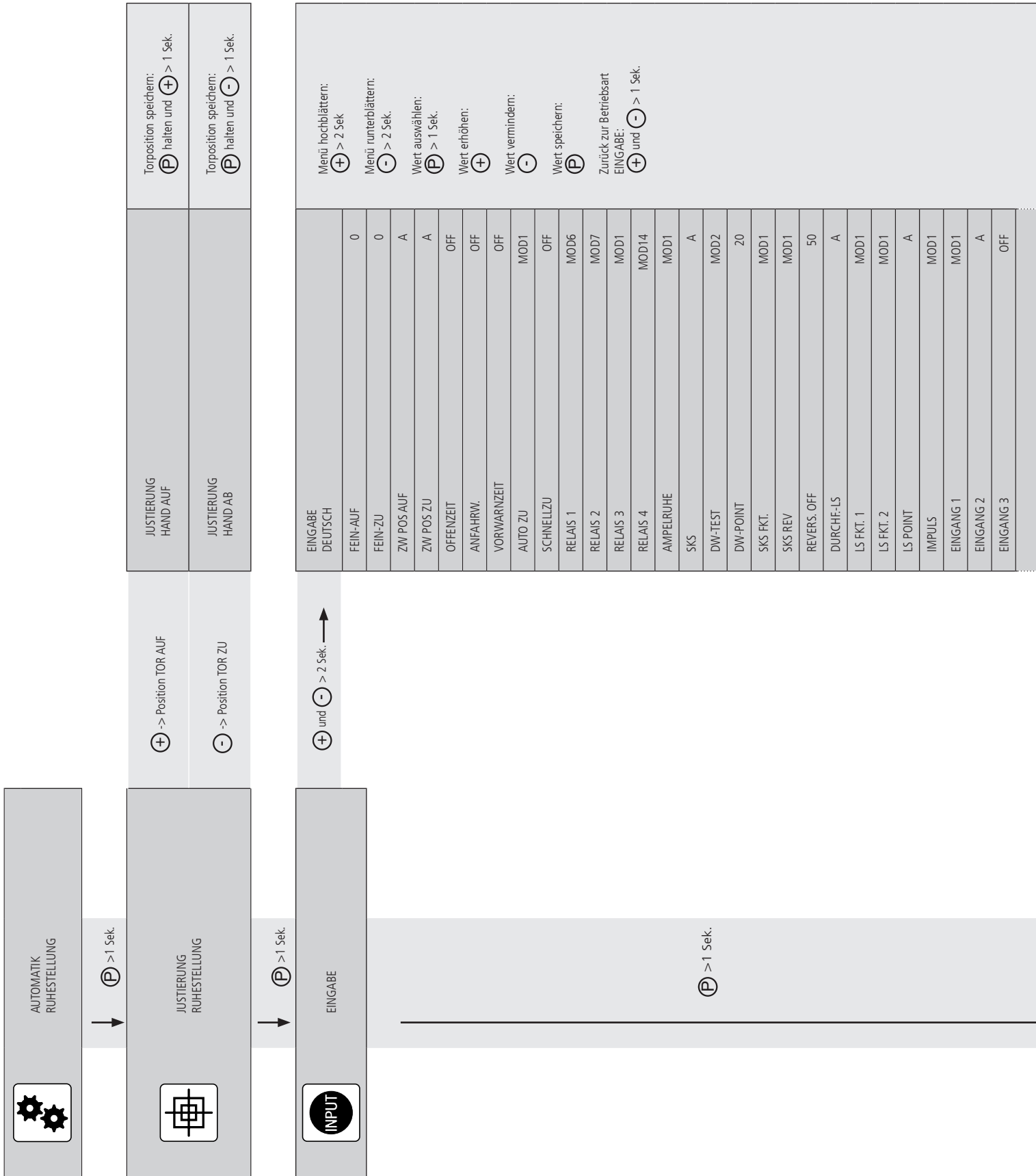
Danach wird die Initialisierungsphase durchlaufen (ca. 60 Sekunden).

Während der Initialisierung ist weder die Programmierung noch die Bedienung der Anlage möglich.

Nach erfolgter Initialisierung sind die Endpositionen gelöscht und alle Parameter auf Werkseinstellung zurückgesetzt.







## 9. Navigator (nur LCD-Monitor)





SKS3	MOD1
SKS4	MOD1
LAUFZEIT	A
UMKEHRZEIT	300
ENDSCHALT	A
SELBSTHAL.	MOD1
KRAFT	10
RESET MSBUS	OFF
NEUSTART	OFF
WERKSEINST.	99
RESET	OFF
PIN-NR.2	1111
WARTUNG	OFF
UMRICHTER	MOD1
EXPERT MENU	OFF

DIAGNOSE 	
ES OBEN	ON
ES UNTEN	ON
AUF-TASTE	OFF
ZU-TASTE	OFF
INGANG 1	OFF
INGANG 2 / SKS AUF 2 / SICHERH. 2	- / ON / OFF
INGANG 3	- / OFF
SKS	ON
SKS 3 / SICHERH: 3	- / ON
SKS 4 / SICHERH: 4	- / ON
IMPULS	OFF
SCHALTUHR	OFF
DURCHF:LS	ON
DURCHF:LS 2	ON
STOPPKETTE	ON
STOPP	ON
DREHFELD	Rechts
ZYKLUS	000000
WARTUNG	OFF
AWG	0000
Z.HALT	0000
Z.ES.AUF	0000
Z.AUFT.	0000
Fehlerspeicher	Error ...

Menü hochblättern:  
 > 2 Sek  
 Menü runterblättern:  
 > 2 Sek.  
 Zurück zur Betriebsart  
 AUTOMATIK:  
  
 Nur Abfrage möglich

## 10. Funktionsübersichten

### 10.1 Betriebsart Automatik



Anzeige	Beschreibung
AUTOMATIK LERNFAHRT	Die Laufzeit wird automatisch gelernt.
AUTOMATIK OEFFNEN	Das Tor befindet sich in der Öffnungsphase.
AUTOMATIK SCHLIESSEN	Das Tor befindet sich in der Schließphase.
AUTOMATIK RUHESTELLUNG	Das Tor befindet sich in einer Zwischenposition.
AUTOMATIK RUHESTELLUNG	O Das Tor befindet sich in der Endposition AUF.
AUTOMATIK RUHESTELLUNG	o Das Tor befindet sich in der Position Teil-AUF (Parameter „Zwischenposition AUF“).
AUTOMATIK RUHESTELLUNG	U Das Tor befindet sich in der Endposition ZU.
AUTOMATIK RUHESTELLUNG	u Das Tor befindet sich in der Position Teil-ZU (Parameter „Zwischenposition ZU“).
AUTOMATIK RUHESTELLUNG	r Das Tor befindet sich in der Position der Reversierabschaltung.
AUTOMATIK STOP	Die Befehlstaste HALT (Deckeltastatur CS) wurde länger als 5 Sekunden betätigt.
AUTOMATIK DAUSIGNAL	Beim Einschalten der Spannung wird ein aktives Signal (NO) am AUF-, ZU-, Impuls- oder programmierbaren Eingang 1 erkannt (Bei Verwendung von I/O-BUS-Modulen auch die Eingänge 11-14, bzw. 15-18). Dies stellt in jedem Fall einen unzulässigen Zustand dar. Die Ursache ist wahrscheinlich ein defektes Bauteil, welches ausgetauscht werden muss. Ausnahme: Das Signal kommt von der steckbaren Schaltuhr oder über den programmierten Eingang 1 wenn dieser als Schaltuhrfunktion (MOD4), bzw. Brandmeldefunktion (MOD5-9, 13) gesetzt ist.
AUTOMATIK CRASH-SENSOR	Der Crash-Sensor der Toranlage wurde aktiviert (Anschluss an X4/9-10, programmierbaren Eingang1, MOD18). Möglicherweise ist ein Fahrzeug (z. B. ein Gabelstapler) in das geschlossene Tor gefahren.
WARTUNG RUHESTELLUNG	Das vorgewählte Wartungsintervall wurde erreicht.

Wird im Eingabemenü der Parameter „Selbsthaltung“ auf MOD2–7 oder MOD9 gestellt, wechselt die Display-Anzeige von AUTOMATIK auf HANDBETRIEB.

Anzeige	Beschreibung
HANDBETRIEB HAND AUF	Das Tor befindet sich in der Öffnungsphase.
HANDBETRIEB HAND AB	Das Tor befindet sich in der Schließphase.
HANDBETRIEB RUHESTELLUNG	Das Tor befindet sich in einer Zwischenposition.

## 10.2 Betriebsart Eingabe



Funktion	Beschreibung	Einstellmöglichkeiten	Werkseinstellung
DEUTSCH	<p>Wahl der Menü-Sprache.</p> <p><b>Nur mit LCD Monitor:</b> Alternativ kann die Menüsprache auch während der Initialisierungsphase (bei der ersten Inbetriebnahme oder nach einem Reset) ausgewählt werden. Hier erscheint die ab Werk voreingestellte Menüsprache (DEUTSCH) für ca. 60 Sekunden als blinkende Textanzeige im Display. Zu diesem Zeitpunkt lässt sich die Menüsprache auch während der Initialisierungsphase ändern. Durch Drücken der Tasten [+] oder [-] lässt sich durch die Sprachauswahl durchscrollen. Die gewünschte Sprache mit der Taste [P] abspeichern. Danach werden alle Textanzeigen / -meldungen in der ausgewählten Sprache angezeigt.</p>	DEUTSCH ENGLISH FRANCAIS NEDERLANDS DANSK ESPANOL POLSKI CESKY ITALIANO SUOMI SVENSKA TÜRKÇE NORSK MAGYARUL	DEUTSCH
FEIN-AUF	<p>Feinjustage der Endposition AUF in Bezug auf die gespeicherte Endposition AUF (ES AUF). Nur sichtbar bei elektronischem Endpositionssystem.</p>	-250 – 250	0
FEIN-ZU	<p>Feinjustage der Endposition ZU in Bezug auf die gespeicherte Endposition ZU (ES ZU). Nur sichtbar bei elektronischem Endpositionssystem.</p>	-250 – 250	0
ZW POS AUF	<p>Einstellung des Schaltpunktes Zwischenposition AUF (Teil-AUF) in Bezug auf die gespeicherte Endposition AUF. Anzeige als negativer Wert. Nur sichtbar bei elektronischem Endpositionssystem.</p> <p>Automatisches Einlernen der Position: → „7.5 Einstellung der Zwischenpositionen des elektronischen Endpositionssystems über den LCD-Monitor“</p>	A (lernend) -1 – ES ZU	A
ZW POS ZU	<p>Einstellung des Schaltpunktes Zwischenposition ZU (Teil-ZU) in Bezug auf die gespeicherte Endposition ZU. Anzeige als positiver Wert. Nur sichtbar bei elektronischem Endpositionssystem.</p> <p>Automatisches Einlernen der Position: → „7.5 Einstellung der Zwischenpositionen des elektronischen Endpositionssystems über den LCD-Monitor“</p>	A (lernend) 1 – ES AUF	A
OFFENZEIT	<p>Nach dem Öffnen fährt das Tor nach Ablauf des eingestellten Wertes automatisch in Richtung ZU.</p> <p><b>Hinweis:</b> Durch Drücken der Taste ZU während der Offenzeit beginnt die Zufahrt sofort. Durch Drücken der Taste AUF oder STOPP während der Offenzeit wird die Zeit neu gestartet. Wird eine automatische Zufahrt durch die Schließkantensicherung unterbrochen, so addiert sich die Offenzeit mit jedem neuen Versuch hinzu. Nach 3 Versuchen wird die automatische Schließung abgebrochen.</p>	OFF, 1 – 3600 Sekunden	OFF
ANFAHRW.	<p>Vor <b>jeder</b> Fahrt wird die Anfahrwarnung ausgeführt.</p>	OFF, 1 – 10 Sekunden	OFF
VORWARN-ZEIT	<p>Vor einer automatischen Zufahrt oder vor dem Schließen durch Impulsbetrieb wird die Vorwarnzeit aktiviert.</p> <p><b>Hinweis:</b> Diese Zeit addiert sich zur Anfahrwarnung</p>	OFF, 1 – 300 Sekunden	OFF

## Funktionsübersichten

Funktion	Beschreibung	Einstellmöglichkeiten	Werkseinstellung
AUTO ZU	<p>Automatisches Schließen nach Ablauf der Offenzeit.</p> <p>MOD1: AUTO ZU aus Endposition AUF            MOD2: AUTO ZU aus Endposition Teil-AUF            MOD3: AUTO ZU aus Endposition AUF und Endposition Teil-AUF            MOD4: AUTO ZU aus <i>allen</i> Torpositionen</p>	MOD1 – MOD4	MOD1
SCHNELLZU	<p>Vorzeitiges Schließen nach Durchfahren der Lichtschränke.</p> <p><b>Voraussetzung:</b>            Anschluss einer Lichtschränke auf Durchfahrtshöhe und Setzen einer Offenzeit &gt; 0.            Bei Offenzeit = 0 schließt das Tor direkt nach Durchfahren der Lichtschränke.</p> <p>MOD2: Die Offenzeit wird abgebrochen nachdem die Lichtschränke durchfahren wurde (Anlage schließt sofort).            Wird die Lichtschränke während der Auffahrt durchfahren, wird die programmierte Offenzeit ignoriert und das Tor schließt direkt.</p> <p>MOD3: Die Offenzeit wird abgebrochen nachdem die Lichtschränke für eine Mindestdauer von 2 Sekunden unterbrochen wurde (Personenunterdrückung).            Wird die Lichtschränke während der Auffahrt durchfahren, wird die programmierte Offenzeit ignoriert und das Tor schließt direkt.</p> <p>MOD4: Wie MOD2, aber die Lichtschränke ist während der Auffahrt ohne Funktion.</p>	OFF, MOD2 – MOD4	OFF
RELAIS 1	<p>Allen 4 Relais kann ein Relaismodus von 1 – 13, 17 – 19, 21 – 46, 49 und 60 – 62 zugeordnet werden.            Relais 4 lässt sich darüber hinaus auch mit MOD14 – 16 programmieren.            Weitergehende Erklärungen:            → „10.3 Erläuterungen der Relais-Modes:“ auf Seite 43</p>	MOD1 – MOD13 MOD17 – MOD19 MOD21 – MOD46 MOD49 MOD60 – MOD62	MOD6
RELAIS 2	<p>MOD1: (Rotampel innen 1) Vorwarnung - Blinkend, Torlauf - Leuchtend            MOD2: (Rotampel innen 2) Vorwarnung - Blinkend, Torlauf - Blinkend            MOD3: (Rotampel innen 3) Vorwarnung - Leuchtend, Torlauf - Leuchtend            MOD4: Impulsignal bei AUF-Befehl von innen            MOD5: Störmeldung            MOD6: Endposition AUF            MOD7: Endposition ZU            MOD8: Endposition AUF negiert            MOD9: Endposition ZU negiert            MOD10: Zwischenposition AUF</p>	MOD1 – MOD13 MOD17 – MOD19 MOD21 – MOD46 MOD49 MOD60 – MOD62	MOD7
RELAIS 3	<p>MOD11: Zwischenposition ZU            MOD12: Zwischenposition ZU bis Endlage ZU            MOD13: Magnetschlossfunktion            MOD14: Bremse (Ruhestromprinzip)            MOD15: Bremse (Arbeitsstromprinzip)            MOD16: Bremse (Ruhestromprinzip) in Endlage AUF geschaltet            MOD17: SKS betätigt oder Testfehler            MOD18: (Rotampel 4) Vorwarnung - Blinkend, Torlauf - Aus</p>	MOD1 – MOD13 MOD17 – MOD19 MOD21 – MOD46 MOD49 MOD60 – MOD62	MOD1
RELAIS 4	<p>MOD19: Zwischenposition AUF bis Endlage AUF            MOD21: Test der Einzugsicherung vor Auffahrt (Zusatzmodul erforderlich)            MOD22: Aktivierung Übertragungssystem Funk 1 und 3, bzw. Testung Lichtgitter            MOD23: (Grünampel) Endposition AUF - Leuchtend, Vorwarnung - AUS, Torlauf - AUS*            MOD24: Kondensatorschaltung für Sektionaltorantriebe 230V/1~            MOD25: Hoflichtfunktion, 2 Minuten leuchtend nach AUF/Impuls - Befehl            MOD26: Aktivierung Übertragungssystem Funk 2            MOD27: Impulsignal nach Erreichen der Endlage AUF            MOD28: Relais generell AUS            MOD29: Tor fährt auf            MOD30: Tor fährt zu            MOD31: Wartung, Dauersignal nach Erreichen des eingestellten Wartungsintervalls            MOD32: Akkubetrieb            MOD33: Kein Akkubetrieb            MOD34: BMA-Signal (Brandmeldeanlage aktiv)            MOD35: Lichtschränke in Funktion            MOD36: Verriegelungszyylinder Schlupftür</p>	MOD1 – MOD19 MOD21 – MOD46 MOD49 MOD60 – MOD62	MOD43

Funktion	Beschreibung	Einstellmöglichkeiten	Werkseinstellung
	<p>MOD37: Testung Stopp-Signal Übertragungssystem Funk 1 und 3</p> <p>MOD38: Testung Lichtgitter 2 (Eingang 2)</p> <p>MOD39: Fehler LED</p> <p>MOD40: Impulssignal bei AUF-Befehl von außen</p> <p>MOD41: Test Übertragungssystem Funk 4 in AUF-Richtung</p> <p>MOD43: Antrieb in Bewegung</p> <p>MOD44: (Rotampel innen + außen)            ..... Torbewegung ZU ab Zwischenposition ZU - blinkend            ..... Torbewegung AUF - Aus</p> <p>MOD45: Schließkanten in Funktion</p> <p>MOD46: Steuerung in Betriebsart JUSTIERUNG</p> <p>MOD49: Testung Anwesenheits- und Bewegungssensoren (NC)</p> <p>MOD60: (Rotampel außen 1) Vorwarnung - Blinkend, Torlauf - Leuchtend</p> <p>MOD61: (Rotampel außen 2) Vorwarnung - Blinkend, Torlauf - Blinkend</p> <p>MOD62: (Grünampel außen) Endposition AUF - Leuchtend, Vorwarnung/Torlauf - Aus</p>		
AMPELRUHE	<p>Ampeln schalten</p> <p>MOD1: im Ruhezustand aus</p> <p>MOD2: im Ruhezustand ein</p> <p>MOD3: im Ruhezustand nach 5 Minuten aus</p>	MOD1 – MOD3	MOD1
SKS	<p>MOD1: OSE (Opto-Sensor)</p> <p>MOD2: 8,2 kΩ (Elektrokontaktleiste)</p> <p>MOD3: DW (Druckwellenleiste) als NC mit Testung</p> <p>MOD4: Lichtgitter OSE ohne Testung</p> <p>MOD5: Lichtgitter SSR oder PNP mit Testung</p> <p>MOD6: Lichtgitter SSR oder PNP ohne Testung</p> <p>MOD7: 2-Draht OSE (Opto-Sensor mit 2 Anschlussdrahten)</p> <p><b>HINWEIS:</b>            MOD4, MOD5 und MOD6 müssen manuell gesetzt werden bei Verwendung eines Lichtgitters.</p> <ul style="list-style-type: none"> <li>– Ohne Addition der Offenzeit (falls programmiert) nach Unterbrechung des Lichtgitters während der automatischen Zufahrt.</li> <li>– Ohne Abschaltung der Funktion „Automatische Zufahrt“ nach 3 Unterbrechungen in Folge.</li> </ul>	A (lernend) MOD1 – MOD7	A
DW TEST	<p>Aktivierung und Deaktivierung der Testfunktion für die angeschlossene DW-Leiste. Erscheint nur bei Einstellung Parameter SKS = MOD3.</p> <p>MOD1: Test OFF</p> <p>MOD2: Test ON</p>	MOD1 – MOD2	MOD2
DW POINT	<p>Punkt an dem die angeschlossene DW-Leiste (X4 / 5+6) getestet wird. Erscheint nur bei Einstellung Parameter SKS = MOD3. Einstellung in Inkrementen (nur AWG), ausgehend vom unteren Endabschaltpunkt. Bei Systemen mit mechanischen Endschaltern, dient der Zusatzenschalter ZU als DW-Point.</p>	0 – 1000	20
SKS FKT.	<p>MOD1: Stopp + Reversierung</p> <p>MOD2: Stopp + Freifahrt für 2 Sekunden</p>	MOD1 – MOD2	MOD1
SKS REV	<p>MOD1: Stopp + Reversierung zwischen Endposition AUF und Reversierungspunkt            Stopp zwischen Reversierungspunkt und Endposition ZU            → für vertikal schließende Tore</p> <p>MOD2: Stopp + Reversierung zwischen Endposition AUF und Reversierungspunkt            Keine Aktion zwischen Reversierungspunkt und Endposition ZU            → für vertikal schließende Tore mit voreilender Lichtschranke</p> <p>MOD3: Stopp + Reversierung zwischen Endposition AUF und Endposition ZU            → für horizontal schließende Tore und Anlagen mit mechanischen Endschaltern ohne Vorendschalter</p> <p><b>HINWEIS:</b>            Bei Systemen mit mechanischen Endschaltern dient der Zusatzenschalter ZU als Reversierungspunkt.</p>	MOD1 – MOD3	MOD1

## Funktionsübersichten

Funktion	Beschreibung	Einstellmöglichkeiten	Werkseinstellung																				
REVERS. OFF	Reversierungspunkt. Punkt, an dem die Reversierung des Tores abgeschaltet wird. Erscheint nur bei Systemen mit elektronischem Endpositionssystem (AWG). Einstellung in Inkrementen, ausgehend vom unteren Endabschaltpunkt. Bei Systemen mit mechanischen Endschaltern, dient der Zusatzenschalter ZU als Reversierungspunkt.	A (lernend) 1 – 1000	50																				
DURCHF.-LS 1	Lichtschanke 1, mit oder ohne Testung, montiert im Durchfahrtsbereich des Tores. Anschluss an X4 / 1-4. Das jeweilig angeschlossene System wird automatisch erkannt und angelert. → Anschlussbilder „5.10 Anschluss Schließkantsicherung 1“ auf Seite 15 MOD1: 2-Draht-System (MFZ) mit Testung MOD2: 3-Draht-System NPN ohne Testung MOD3: 3-Draht-System PNP ohne Testung 4-Draht-System NC Kontakt ohne Testung MOD4: 3-Draht-System NPN mit Testung MOD5: 3-Draht-System PNP mit Testung 4-Draht-System NC Kontakt mit Testung  <b>HINWEIS:</b> Soll ein 3- oder 4-Draht-System mit Testung betrieben werden, muss der jeweilige MOD (4 oder 5) manuell gesetzt werden.	A (lernend) MOD1 – MOD5	A																				
LS FKT. 1	Funktion der Lichtschanke 1 im Durchfahrtsbereich des Tores.  <table border="0" style="width: 100%;"> <tr> <td style="width: 50%;"><b>Torbewegung ZU</b></td> <td style="width: 50%;"><b>Torbewegung AUF</b></td> </tr> <tr> <td>MOD1: Stopp + Reversierung</td> <td>Keine Aktion</td> </tr> <tr> <td>MOD2: Stopp + Freifahrt</td> <td>Keine Aktion</td> </tr> <tr> <td>MOD3: STOPP</td> <td>Keine Aktion</td> </tr> <tr> <td>MOD4: STOPP</td> <td>STOPP</td> </tr> <tr> <td>MOD5: Stopp + Reversierung</td> <td>Mitfahrunterdrückung (Torbewegung AUF erst möglich, wenn die Lichtschanke frei ist).</td> </tr> <tr> <td>MOD6: Keine Aktion</td> <td>Stopp + Reversierung</td> </tr> <tr> <td>MOD7: Keine Aktion</td> <td>Stopp + Freifahrt</td> </tr> <tr> <td>MOD8: Keine Aktion</td> <td>Stopp</td> </tr> <tr> <td>MOD9: Mitfahrunterdrückung (Torbewegung ZU erst möglich, wenn die Lichtschanke frei ist).</td> <td>Stopp + Reversierung</td> </tr> </table>	<b>Torbewegung ZU</b>	<b>Torbewegung AUF</b>	MOD1: Stopp + Reversierung	Keine Aktion	MOD2: Stopp + Freifahrt	Keine Aktion	MOD3: STOPP	Keine Aktion	MOD4: STOPP	STOPP	MOD5: Stopp + Reversierung	Mitfahrunterdrückung (Torbewegung AUF erst möglich, wenn die Lichtschanke frei ist).	MOD6: Keine Aktion	Stopp + Reversierung	MOD7: Keine Aktion	Stopp + Freifahrt	MOD8: Keine Aktion	Stopp	MOD9: Mitfahrunterdrückung (Torbewegung ZU erst möglich, wenn die Lichtschanke frei ist).	Stopp + Reversierung	MOD1 – MOD9	MOD1
<b>Torbewegung ZU</b>	<b>Torbewegung AUF</b>																						
MOD1: Stopp + Reversierung	Keine Aktion																						
MOD2: Stopp + Freifahrt	Keine Aktion																						
MOD3: STOPP	Keine Aktion																						
MOD4: STOPP	STOPP																						
MOD5: Stopp + Reversierung	Mitfahrunterdrückung (Torbewegung AUF erst möglich, wenn die Lichtschanke frei ist).																						
MOD6: Keine Aktion	Stopp + Reversierung																						
MOD7: Keine Aktion	Stopp + Freifahrt																						
MOD8: Keine Aktion	Stopp																						
MOD9: Mitfahrunterdrückung (Torbewegung ZU erst möglich, wenn die Lichtschanke frei ist).	Stopp + Reversierung																						
LS FKT. 2	Funktion der Lichtschanke 2 im Durchfahrtsbereich des Tores. Erscheint nur bei Einstellung Parameter EINGANG 1 = MOD15. Anschluss nur als NC Kontakt über programmierbaren Eingang 1 (X4 / 9+10). Auswahlmodi analog zu den Einstellungen unter LS FKT. 1	MOD1 – MOD9	MOD1																				
LS POINT	Zwischen der Endposition ZU und dem LS Point wird die Lichtschanke 1 (X4 / 1-4) nicht ausgewertet. Einstellung in Inkrementen, ausgehend vom unteren Endabschaltpunkt. Erscheint nur bei Systemen mit elektronischem Endschalter.  <b>Hinweis:</b> Bei der ersten Zufahrt während der Justierung wird dieser Punkt automatisch erkannt, sofern die Lichtschanke 1 in der Torzarge montiert ist und während der Zufahrt ab diesem Punkt bis in die Endposition ZU unterbrochen bleibt.	A (lernend) 1 – ES AUF	A																				
IMPULS	Auswahl einer Funktion, die dem Impulstaster (X3 / 7+8) zugeordnet werden soll.  MOD1: AUF - STOPP - ZU - STOPP - AUF ... (Folgesteuerung) MOD2: AUF bei stehendem Tor / Keine Aktion bei AUF-Bewegung Stopp und Auffahrt bei ZU-Bewegung MOD3: AUF bei stehendem Tor / HALT bei Torbewegung MOD4: AUF bei stehendem Tor / Keine Aktion bei Torbewegung MOD5: AUF bei stehendem Tor / ZU aus Endposition AUF	MOD1 – MOD5	MOD1																				

Funktion	Beschreibung	Einstell- möglichkeiten	Werkseinstel- lung
EINGANG 1	<p>Auswahl einer Funktion, die dem Eingang 1 (X4 / 9+10) zugeordnet werden soll.</p> <p>MOD1: Taster Teil-AUF ..... <b>NO</b>  MOD2: Schalter Teil-AUF ..... <b>NO</b>  MOD3: Schalter Auto-ZU ..... <b>NO</b>  MOD4: Externe UHR (Dauer-AUF) ..... <b>NO</b>  MOD5: Schalter BMA 3 (Teilöffnung) ..... <b>NO</b>  MOD6: Schalter BMA 1 (Notschließung) ..... <b>NO</b>  MOD7: Schalter BMA 1 (Notschließung) ..... <b>NC</b>  MOD8: Schalter BMA 2 (Notöffnung) ..... <b>NO</b>  MOD9: Schalter BMA 2 (Notöffnung) ..... <b>NC</b>  MOD10: Taster Lüftungsfunktion (Teilöffnung) ..... <b>NO</b>  MOD11: Taster Automatische Zufahrt ..... <b>NO</b>  MOD12: Laserscanner (Höhenerkennung) ..... <b>NO</b>  MOD13: Schalter BMA 3 (Teilöffnung) ..... <b>NC</b>  MOD14: Schlupftürverriegelung ..... <b>NO</b>  MOD15: Lichtschanke 2 ..... <b>NC</b>  MOD16: Schalter Vorwarnung ..... <b>NO</b>  MOD17: Impuls-Taster ..... <b>NO</b>  MOD18: Crash-Sensor ..... <b>NC</b>  MOD19: Fahrbefehle über LCD-Monitor sperren ..... <b>NC</b>  MOD22: Überwachung externes Lastschütz ..... <b>NO</b>  MOD30: AUF-Taster innen ..... <b>NO</b>  MOD31: AUF-Taster außen ..... <b>NO</b>  MOD32: ZU-Taster ..... <b>NO</b>  (nur aktiv bei funktionierender Schließkantensicherung und funktionierender Lichtschanke 1. Keine Funktion im Totmann-Betrieb.)</p>	MOD1 – MOD19 MOD22 MOD30 – MOD32	MOD1
EINGANG 2	<p>Auswahl einer Funktion, die dem Eingang 2 (X4 / 11+12) zugeordnet werden soll.</p> <p>OFF: NICHT aktiv  MOD2: Sicherheitsschaltung mit Widerstandsauswertung ..... <b>xx <math>\Omega</math></b>  MOD3: Schaltleiste – aktiv in AUF-Richtung ..... <b>8,2 k<math>\Omega</math></b>  Stopp und Reversierung bei Betätigung  MOD4: Schaltleiste – aktiv in AUF-Richtung ..... <b>8,2 k<math>\Omega</math></b>  Stopp und Freifahrt bei Betätigung  MOD5: Akkubetrieb ..... <b>NO</b>  MOD6: Radarbewegungsmelder (Höhenerkennung) ..... <b>NO</b>  MOD7: Lichtgitter 2 (SSR / PNP) mit Testung ..... <b>NC</b>  MOD9: Sicherheitselement - Stopp bei Abweichung ..... <b>OSE</b>  MOD10: Schaltleiste - Aktiv in AUF-Richtung ..... <b>OSE</b>  Stopp und Reversierung bei Betätigung  MOD11: Schaltleiste - Aktiv in AUF-Richtung ..... <b>OSE</b>  Stopp und Freifahrt (2 Sek.) bei Betätigung  MOD12: Lichtgitter 2 ohne Testung ..... <b>OSE</b></p> <p>Bei der ersten Inbetriebnahme und nach einem Reset wird der Eingang 2 einmalig auf A - selbstlernend gesetzt. Wird ein Widerstandswert erkannt, so wird automatisch MOD2 gesetzt (Sicherheitseingang 5.14) und der gemessene Wert als Referenz für die angeschlossenen sicherheitsbezogenen Bauteile gespeichert und überwacht.  Eine einzelne Schaltleiste 8,2 kOhm (MOD 3/4) muss manuell aktiviert werden.  Wird bei der ersten Inbetriebnahme oder nach einem Reset keine angeschlossene Komponente erkannt, deaktiviert sich der Eingang automatisch. Es erscheint OFF im Display und der Eingang muss manuell aktiviert werden.</p>	A (lernend) OFF MOD2 – MOD12	A

## Funktionsübersichten

Funktion	Beschreibung	Einstellmöglichkeiten	Werkseinstellung
EINGANG 3	<p>Auswahl einer Funktion, die dem Eingang 3 (X10/1-3) zugeordnet werden soll.</p> <p>OFF: Nicht aktiv            MOD4: Wochenzeitschaltuhr            MOD21: Überwachung Bremsansteuerung            MOD22: (analog zu Eingang1/MOD22)</p> <p><b>HINWEIS:</b>            Wird an Relais 4 MOD14 – 16 eingestellt, wird an Eingang 3 automatisch MOD 21 (Bremsüberwachung) gesetzt. Diese Einstellung lässt sich nicht ändern, solange der Bremsmodus aktiv ist.</p>	<p>OFF            MOD4 / MOD21/            MOD22</p>	MOD4
SKS3	<p>Einstellung für Kanal 1 des steckbaren Signal-Übertragungssystems (X20).</p> <p>OFF: Nicht aktiv            MOD2: Aktiviert als Schließkantensicherung in ZU-Richtung.            MOD3: Aktiviert als Schließkantensicherung in AUF-Richtung.            MOD4: Aktiviert als Sicherheitseinrichtung (interner Sicherheitskreis)</p> <p>Wird die steckbare Komponente des Signal-Übertragungssystems an X20 aufgesteckt, erkennt die Steuerung das (nur bei der ersten Inbetriebnahme oder nach einem Reset) und der Parameter wird automatisch auf MOD4 gesetzt.</p>	<p>A - (lernend)            OFF            MOD2 – MOD4</p>	A
SKS4	<p>Einstellung für Kanal 2 des steckbaren Signal-Übertragungssystems (X20).            Auswahlmodi analog zu den Einstellungen unter SKS 3.</p>	<p>A - (lernend)            OFF            MOD2 – MOD4</p>	A
LAUFZEIT	<p>Überwachung der maximalen Laufzeit einer AUF- oder ZU-Bewegung.            Während der Lernfahrt wird die Laufzeit des Tors automatisch gelernt.            Bei einer Abweichung von 20% (in beide Richtungen) erscheint ein Laufzeitfehler.            Nach dem automatischen Lernen kann die Laufzeit manuell geändert werden.</p>	<p>A (lernend)            OFF            1 – 300 Sekunden</p>	A
UMKEHRZEIT	<p>Stillstandzeit des Motors bei jeder direkten Richtungsänderung.            Die Umkehrzeit bei Aktivierung der Schaltleiste während der Schließbewegung beträgt ein Viertel der eingestellten Zeit.</p>	<p>100 –            5000 Millisekunden</p>	300
ENDSCHALT.	<p>Auswahl des auszuwertenden Endpositionssystems.</p> <p>MOD1: Absolutwertgeber (AWG)            MOD2: Mechanische Endschalter (MEC)            MOD4: nur für FU-Betrieb            MOD5: Absolutwertgeber (AWG) + mechanischer Endschalter ZU (NC) bei Standardmontage            MOD6: Absolutwertgeber (AWG) + mechanischer Endschalter ZU (NC) bei Sondermontage mit Links-Drehfeld</p> <p><b>MOD 5+6 (optional):</b>            Hier wird ein zusätzlicher externer mechanischer Endschalter zur Abfrage des unteren Endpunktes gesetzt um Toleranzen, verursacht durch die Tormechanik und/oder den Behang des Tores, auszugleichen. Sobald der mechanische Endschalter betätigt wird, gilt die untere Endposition als erreicht, unabhängig von der Information des Absolutwertgebers.</p>	<p>A (lernend)            MOD1 – MOD2            MOD4 – MOD6</p>	A



Funktion	Beschreibung	Einstellmöglichkeiten	Werkseinstellung
SELBSTHAL	<p>Auswahl zwischen Impulsbetrieb und Handbetrieb (Totmann) mit und ohne Auswertung von Schließkantensicherung (SKS) und Lichtschrankensystem (LS).</p> <p>MOD1: Impulsbetrieb für AUF + ZU mit SKS und LS Bei defekten Sicherheitseinrichtungen, Umschaltung zum Handbetrieb.</p> <p>MOD2: Handbetrieb für AUF + ZU mit SKS und LS</p> <p>MOD3: Handbetrieb für ZU, Impulsbetrieb für AUF, mit SKS und LS</p> <p>MOD4: Handbetrieb für AUF, Impulsbetrieb für ZU, mit SKS und LS</p> <p>MOD5: Handbetrieb für AUF + ZU ohne SKS und LS</p> <p>MOD6: Handbetrieb für ZU, Impulsbetrieb für AUF, ohne SKS und LS</p> <p>MOD7: Handbetrieb für AUF + ZU mit SKS und LS Stopp bei Erreichen von Zwischenposition ZU. Durch erneuten Tastendruck, Weiterfahrt in Endposition ZU möglich.</p> <p>MOD8: Impulsbetrieb für AUF + ZU mit SKS und LS Bei defekten Sicherheitseinrichtungen, Umschaltung zum Handbetrieb nur über Platinentaster</p> <p>MOD9: Handbetrieb für AUF + ZU mit SKS und LS Bei defekten Sicherheitseinrichtungen, Bedienung nur über Platinentaster.</p>	MOD1 – MOD9	MOD1
KRAFT	<p><b>Automatische Kraftüberwachung</b> (Überwachung der Drehgeschwindigkeit) Fehlermeldung bei Schwergängigkeit oder Blockade des Tores. Einstellung der Empfindlichkeit für Laufrichtung AUF. Ein Wert für die Kraft (Drehgeschwindigkeit) wird während der Auffahrt angezeigt. Bei aktivierter Kraftüberwachung muss ein kleinerer Wert, als der kleinste, während der Torfahrt angezeigte, Wert eingestellt werden. Je größer die Differenz zum kleinsten angezeigten Wert, desto unempfindlicher reagiert die Kraftüberwachung. Die Kraftüberwachung ist nur aktiviert, wenn ein Zahlenwert gesetzt ist.</p>	OFF 1 – 999	10
RESET MSBUS	<p>Alle vergebenen MSBUS Adressen werden zurückgesetzt. Nach Neustart der Steuerung erfolgt eine Neuadressierung aller angeschlossenen MSBUS Geräte. → Detaillierte Informationen entnehmen Sie der Anleitung des MSBUS Gerätes.</p>	ON OFF	OFF
NEUSTART	Bei Aktivierung der Funktion wird die Steuerung neu gestartet.	ON OFF	OFF
WERKSEINST.	<p>Auswahl des Parametersatzes auf den bei einem RESET zurückgesetzt werden soll.</p> <p>MOD5: MFZ S → Antriebe im Totmann-Betrieb</p> <p>MOD6: MFZ FU → Antriebsreihe MDF-U (integrierte USV)</p> <p>MOD7: MFZ S → Antriebsreihe STAW mit erhöhter Einschaltdauer</p> <p>MOD8: MFZ FU → Antriebsreihe MTZ 05 (230V)</p> <p>MOD9: MFZ FU → Antriebsreihe STA</p> <p>MOD14: MFZ FU → Antriebsreihe MTZ 05 (400V)</p> <p>MOD28: MFZ S → MFZ Netzbetrieb mit Bremssteuerung.</p> <p>MOD31: MFZ S → Totmann-Funktion, nicht rücksetzbar</p> <p>MOD32: MFZ DUO → DUO-Anlage, 2 Antriebe</p> <p>MOD98: MFZ S → Standard mit Bremsüberwachung (Relais4 / MOD14)</p> <p>MOD99: MFZ S → Standard</p> <p>MOD10 – MOD13 / MOD 15 – MOD97: Kundenspezifische Parametersätze</p>	MOD5 – MOD99	MOD99
RESET	<p>Zurücksetzen von Steuerungsparametern auf die vorgewählte Werkseinstellung.</p> <p>MOD1: Teil-Reset 1 (Alles außer FU-Einstellungen)</p> <p>MOD2: Teil-Reset 2 (Alles außer Endpositionen / erkanntes Endpositionssystem)</p> <p>MOD3: Komplett-Reset (Alles wird auf Werkseinstellung zurückgesetzt)</p>	OFF, MOD1 – MOD3	OFF

## Funktionsübersichten

Funktion	Beschreibung	Einstellmöglichkeiten	Werkseinstellung
PIN-Nr. 2	Eingabe und Auswahl eines PIN-Codes für das Programmieren eines Wartungsintervalls. Nach Eingabe des PIN-Codes öffnet sich die zweite Programmierenebene. Danach kann ein Wartungsintervall über den Parameter WARTUNG eingegeben werden. Eingabeebene 2 erlischt wieder nach Abschaltung der Spannung oder automatisch nach 10 Minuten. Eine Änderung des PIN-Codes kann nur in der zweiten Programmierenebene erfolgen.	0 – 9999	1111
WARTUNG	OFF:       Wartungsanzeige nicht aktiv  Einstellung eines Wartungsintervalls. Nach Ablauf der eingestellten Lastspiele wird eine Wartungsmeldung (LED / LCD) ausgegeben. Ist ein Relaisausgang mit MOD31 programmiert, schaltet das jeweilige Relais (Dauersignal). Erscheint erst nach Aktivierung der Eingabe-Ebene 2 über Parameter PIN-Nr. 2.	OFF 0 – 99950	OFF
UMRICHT.	Aktiviert oder deaktiviert einen angeschlossenen Frequenzumrichter. Mit Anschluss eines Frequenzumrichters an die Schnittstelle X18 wird die Steuerung zur CS 320 FU. → Detaillierte Informationen entnehmen Sie der Anleitung CS 320 FU. MOD1:    Betrieb ohne FU MOD2:    Betrieb mit FU MOD3:    Betrieb mit FU (effektive Rampenzeiten)	MOD1 – MOD3	MOD1
EXPERT MENU	Aktivierung und Deaktivierung der Experteneinstellung. In der Werkseinstellung OFF erscheint in der EINGABE nur eine begrenzte Auswahl an Parametern. Wird dieser Parameter auf ON gesetzt, lassen sich alle Parameter des Eingabemenüs aufrufen und einstellen.  OFF: Begrenzte Anzahl von Parametereinstellungen: – Menüsprache – ZW POS AUF – OFFENZEIT – VORWARNZEIT – SCHNELL ZU – REVERS. OFF – EINGANG 1 – SELBSTHALT – EXPERT MENU  ON: Zugriff auf alle Parameter, wie in Kapitel 10.2 aufgelistet.	ON – OFF	OFF

## 10.3 Erläuterungen der Relais-Modes:

### A. Ampelfunktionen

MOD	Bezeichnung	Endposition ZU	Endposition AUF	Vorwarnung	Torlauf
MOD1	Rotampel innen 1	AN / AUS <sup>1</sup>	AUS <sup>2</sup>	Blinkend	Leuchtend
MOD2	Rotampel innen 2	AN / AUS <sup>1</sup>	AUS <sup>2</sup>	Blinkend	Blinkend
MOD3	Rotampel innen 3	AN / AUS <sup>1</sup>	AUS <sup>2</sup>	Leuchtend	Leuchtend
MOD18	Rotampel innen 4	AUS	AUS	Blinkend	AUS
MOD23	Grünampel innen	AUS	Leuchtend <sup>2</sup>	AUS	AUS
MOD44	Rotampel innen + außen	AUS	AUS	AUS	Blinkend <sup>3</sup>
MOD60	Rotampel außen 1	AN / AUS <sup>1</sup>	AUS <sup>2</sup>	Blinkend	Leuchtend
MOD61	Rotampel außen 2	AN / AUS <sup>1</sup>	AUS <sup>2</sup>	Blinkend	Blinkend
MOD62	Grünampel <sup>4</sup>	AUS	Leuchtend <sup>2</sup>	AUS	AUS

<sup>1</sup> in Abhängigkeit von Parameter AMPEL RUHE

<sup>2</sup> Bei aktiver Gegenverkehrssteuerung: Abhängig vom AUF-Befehl innen oder außen

<sup>3</sup> von Zwischenposition ZU bis Endposition ZU, auch nach Halt-Befehl. Nur in ZU-Richtung.

### B. Positionsmeldungen

MOD	Bezeichnung	Bemerkungen
MOD6	Endposition AUF	Das Relais schließt den Kontakt, wenn das Tor sich in der Position Endposition AUF befindet.
MOD7	Endposition ZU	Das Relais schließt den Kontakt, wenn das Tor sich in der Position Endposition ZU befindet.
MOD8	Nicht Endposition AUF	Das Relais schließt den Kontakt, wenn das Tor sich nicht in der Position Endposition AUF befindet.
MOD9	Nicht Endposition ZU	Das Relais schließt den Kontakt, wenn das Tor sich nicht in der Position Endposition ZU befindet.
MOD10	Zwischenposition AUF (Teil-AUF)	Das Relais schließt den Kontakt, wenn sich das Tor in der Zwischenposition AUF (Teil-AUF) befindet.
MOD11	Zwischenposition ZU (Teil-ZU)	Das Relais schließt den Kontakt, wenn sich das Tor in der Zwischenposition ZU (Teil-ZU) befindet.
MOD12	Zwischenposition ZU bis Endposition ZU	Das Relais schließt den Kontakt, wenn sich das Tor in dem Bereich zwischen Endposition ZU und Zwischenposition ZU (Teil-ZU) befindet.
MOD19	Zwischenposition AUF bis Endposition AUF	Das Relais schließt den Kontakt, wenn sich das Tor in dem Bereich zwischen Endposition AUF und Zwischenposition AUF (Teil-AUF) befindet.

## Funktionsübersichten

### C. Impulssignale

MOD	Bezeichnung	Bemerkungen
MOD4	Impuls bei AUF-Befehl von innen	Das Relais schließt den Kontakt für 1 Sekunde, wenn das Tor einen AUF-Befehl von innen bekommt. Mit diesem Impuls kann beispielsweise eine Lichtsteuerung realisiert werden.
MOD27	Impuls nach Erreichen der Endposition AUF	Das Relais schließt den Kontakt für 2 Sekunden, wenn das Tor die Position Endposition AUF erreicht. Mit diesem Impuls kann beispielsweise eine nachfolgende Schranke geöffnet werden.
MOD 40	Impuls bei AUF-Befehl von außen	Das Relais schließt den Kontakt für 1 Sekunde, wenn das Tor einen AUF-Befehl von außen bekommt. Mit diesem Impuls kann beispielsweise eine Lichtsteuerung realisiert werden.

### D. Bremsfunktionen (nur an Relais 4 einstellbar)

MOD	Bezeichnung	Bemerkungen
MOD14	Bremse (Ruhestromprinzip)	Über das Relais wird der Schaltkontakt des Bremsgleichrichters angesteuert, um eine schnellere Bremsfunktion zu realisieren. Sobald sich das Tor bewegt, wird der Kontakt geschlossen und die Bremse gelüftet (Ruhestromprinzip).
MOD15	Bremse (Arbeitsstromprinzip)	Über das Relais wird der Schaltkontakt des Bremsgleichrichters angesteuert, um eine schnellere Bremsfunktion zu realisieren. Sobald sich das Tor bewegt, wird der Kontakt geöffnet und die Bremse gelüftet (Arbeitsstromprinzip).
MOD16	Bremse (Ruhestromprinzip) in Endposition AUF geschaltet	Über das Relais wird der Schaltkontakt des Bremsgleichrichters angesteuert, um eine schnellere Bremsfunktion zu realisieren. Sobald sich das Tor bewegt, wird der Kontakt geschlossen und die Bremse gelüftet (Ruhestromprinzip). Um in der oberen Endposition ein sanfteres Stoppverhalten des Tores zu erreichen, wird der Schaltkontakt in der Position ENDPOSITION AUF nicht geschaltet.

### E. Störmeldungen

MOD	Bezeichnung	Bemerkungen
MOD5	Störmeldung	Das Relais öffnet den Kontakt, wenn ein STOPP-Befehl oder einen Fehler vorliegt. Alle Fehler des Kapitels 10 führen zur Betätigung des Relais.
MOD17	Schließkantensicherung SKS 1-4 betätigt	Überwachung von SKS1 (X4/5-8) , SKS2 (X4/11-12) und SKS3/SKS4 (Übertragungssystem). Das Relais öffnet den Kontakt, wenn eine der Schließkantensicherungen SKS 1-4 betätigt wird. Ein Fehler bei einer der Schließkantensicherungen oder ein fehlgeschlagener Test wird über MOD5 angezeigt.
MOD35	Lichtschanke	Schaltet analog zum Lichtschrankeneingang X4 (3/4) das anliegende Signal als Meldung weiter. Relais ON: Signal der Lichtschanke ist in Ordnung Relais OFF: Lichtstrahl unterbrochen oder Lichtschanke defekt
MOD39	Fehler LED	Das Relais schließt den Kontakt immer dann, wenn die interne Fehler LED 2 (rot) leuchtet.
MOD45	Schließkantensicherungen SKS 1-4 in Ordnung	Überwachung von SKS1 (X4/5-8) , SKS2 (X4/11-12) und SKS3/SKS4 (Übertragungssystem) Relais ON: Alle Schließkantensicherungen sind in Ordnung Relais OFF: Mindestens eine Schließkantensicherung ist betätigt oder defekt

## F. Bewegungssignal

MOD	Bezeichnung	Bemerkungen
MOD29	Tor fährt auf.	Aktiv bei Bewegung in AUF-Richtung.
MOD30	Tor fährt zu.	Aktiv bei Bewegung in ZU-Richtung.
MOD43	Tor fährt auf oder zu.	Aktiv bei jeder Bewegung. Das Bremsüberwachungsmodul BWM 1 ist bei dieser Einstellung nicht aktiv!

## G. Funktionen für externes Zubehör

MOD	Bezeichnung	Bemerkungen
MOD13	Magnetschlossfunktion	Das Relais schließt vor jeder Torbewegung. In Ruhestellung ist das Relais geöffnet. Es ist eine Verzögerungszeit von 0,5 Sekunden vor jeder Torbewegung eingestellt.
MOD21	Test der Einzugsicherung	Das Relais erzeugt ein Testsignal beim Erreichen der Endposition ZU und erwartet als Reaktion auf das Testsignal eine Betätigung des Stopp-Kreises.
MOD22	Aktivierung Übertragungssystem Funk 1 und Funk 4, Testung des Lichtgitters 1	Das Relais erzeugt ein Testsignal beim Erreichen der Endposition AUF und erwartet als Reaktion auf das Testsignal eine Betätigung des Schalteisteneingangs.
MOD24	Kondensatorschaltung	Bei jedem Fahrbefehl wird das Relais für ca. 1 Sekunde geschlossen. Mit Hilfe dieses Relais wird ein für Wechselstromanwendungen benötigter zusätzlicher Startkondensator zugeschaltet, um ein sicheres Anlaufen des Motors zu gewährleisten. Für Baureihe STAW mit erhöhter Einschaltdauer.
MOD25	Hoflichtfunktion	Bei jedem AUF-Befehl wird das Relais für 2 Minuten geschlossen und kann somit zur Ansteuerung einer Beleuchtung verwendet werden.
MOD26	Aktivierung Übertragungssystem Funk 2 und Funk 4	Vor jedem AB-Befehl wird das Übertragungssystem Funk mit einem Impuls aktiviert. Die Dauer der Aktivierung muss an dem Übertragungssystem eingestellt werden. Durch diese Aktivierung erfolgt eine um ca. 0,5 Sekunde verzögerte Abfahrt.
MOD28	Relais AUS	Das Relais ist generell abgeschaltet, der Kontakt ist immer geöffnet.
MOD36	Pneumatikzylinder zur Verriegelung der Schlupftür (Schwellenloses Türsystem)	Bei jedem AUF-Befehl wird das Relais aktiviert und steuert einen Pneumatikzylinder an, der die Schlupftür des Tores mechanisch verriegelt. Die Verriegelungsposition des Zylinders wird über einen Endschalter abgefragt. Erst nach Freigabe dieses Endschalters setzt sich das Tor in Bewegung. Das Relais bleibt solange aktiv, bis der untere Endpunkt wieder erreicht ist.
MOD37	Testung des Stopp-Signals via Übertragungssystem Funk 1 und Funk 3	Das Relais erzeugt ein Testsignal in der Endposition AUF und erwartet als Reaktion auf das Testsignal eine Unterbrechung des Stopp-Kreises.
MOD38	Testung des Lichtgitters 2 (8,2 kΩ), Anschluss über Eingang 2 (X4 / 11+12)	Das Relais erzeugt ein Testsignal in der Endposition AUF und erwartet als Reaktion auf das Testsignal eine Unterbrechung an Eingang 2.
MOD 41	Aktivierung Übertragungssystem Funk 4 in AUF-Richtung	Das Relais erzeugt ein Testsignal beim Erreichen der Endposition ZU und erwartet als Reaktion auf das Testsignal eine Unterbrechung an Eingang 2.
MOD49	Testung Anwesenheits- und Bewegungssensoren (NC)	Das Relais erzeugt ein Testsignal vor jeder Zufahrt und erwartet als Reaktion auf das Testsignal eine Unterbrechung des Schließkanteneingangs.

## Funktionsübersichten

### H. Eingangabhängige Meldungen

MOD	Bezeichnung	Bemerkungen
MOD32	Akkubetrieb	Aktiv bei Akkubetrieb. Eingang 2 ist gebrückt (Einstellung MOD5).
MOD33	kein Akkubetrieb	Aktiv bei Netzbetrieb. Eingang 2 ist offen (Einstellung MOD5). Die Relais arbeiten bei Programmierung mit MOD32/33 als verzögerter Wechslerkontakt und folgen dem Signal an Eingang 2 bei Einstellung MOD5. Eingang 2 wird in diesem Fall mit einem Steuersignal der USV-Anlage gespeist, welches für die Umschaltung zwischen Netzversorgung und USV-Versorgung sorgt.
MOD34	BMA Signal	Schaltet bei aktiver Brandmeldeanlage. Folgt dem Signal an Eingang 1 bei Einstellung MOD5-9 / 13. Eingang 1 wird in diesem Fall mit einem Steuersignal der Brandmeldeanlage gespeist und je nach Einstellung öffnet oder schließt das Tor in eine End- oder Zwischenposition.

### I. System-Meldungen

MOD	Bezeichnung	Bemerkungen
MOD31	Wartung	Das Relais ist aktiv nach Erreichen des programmierten Wartungsintervalls. Erst nachdem das Wartungsintervall zurückgesetzt oder neu definiert wurde, fällt das Relais wieder ab. → „10.2 Betriebsart Eingabe“ auf Seite 35
MOD46	Betriebsart JUSTIERUNG	Das Relais ist aktiv, wenn sich die Steuerung in der Betriebsart JUSTIERUNG befindet.

## 10.4 Erläuterungen der Eingänge:

### A. Funktionen Eingang 1

MOD	Bezeichnung	Bemerkungen
MOD1	Taster TEIL-AUF	Durch Betätigung des Tasters (Eingang 1) öffnet das Tor bis in die Zwischenposition AUF (TEIL-AUF).
MOD2	Schalter TEIL-AUF	Geschlossen: Alle AUF-Befehle führen bis zur Zwischenposition AUF (TEIL-AUF). Offen: Alle AUF-Befehle führen zur Position Endposition AUF.
MOD3	Schalter AUTO-ZU	Geschlossen: Keine automatischen Zufahrten. (Offenzeit hält an, wenn Offenzeit > 0). Offen: Automatische Zufahrt ist aktiv (wenn Offenzeit > 0).
MOD4	Externe UHR (Dauer-AUF)	Das Tor öffnet, sobald der Kontakt sich schließt und verbleibt in der Position AUF (Offenzeit anhalten), bis der Kontakt sich öffnet. Es erfolgt dann eine automatische Zufahrt (nur bei Offenzeit > 0). Diese Funktion kann durch Betätigen der ZU-Taste abgebrochen werden. Das Tor fährt ZU.

MOD	Bezeichnung	Bemerkungen
MOD5	Schalter BMA 3 (Teilöffnung) NO	<p>Steuerungsfunktion bei aktiver Brandmeldeanlage.</p> <p>Offen: Normale Funktion.</p> <p>Geschlossen: Teilöffnung des Tores. Die Zwischenposition AUF (Teil-AUF) wird aus beiden Richtungen angefahren, unabhängig von der aktuellen Torposition.</p> <p>TASTER: Keine Funktion.</p> <p>LS / SKS: Tor stoppt und fährt frei (nur in ZU-Richtung), nach 5 Sekunden erneute Schließung.</p> <p>STOPP: Unterbrechung der Notschließung für die Dauer der Betätigung.</p>
MOD6	Schalter BMA 1 (Notschließung) NO	<p>Steuerungsfunktion bei aktiver Brandmeldeanlage.</p> <p>Offen: Normale Funktion.</p> <p>Geschlossen: Notschließung des Tores.</p> <p>TASTER: Keine Funktion.</p> <p>LS / SKS: Tor stoppt und fährt frei, nach 5 Sekunden erneute Notschließung.</p> <p>STOPP: Unterbrechung der Notschließung für die Dauer der Betätigung.</p>
MOD7	Schalter BMA 1 (Notschließung) NC	<p>Steuerungsfunktion bei aktiver Brandmeldeanlage.</p> <p>Geschlossen: Normale Funktion.</p> <p>Offen: Notschließung des Tores.</p> <p>TASTER: Keine Funktion.</p> <p>LS / SKS: Tor stoppt und fährt frei, nach 5 Sekunden erneute Notschließung.</p> <p>STOPP: Unterbrechung der Notschließung für die Dauer der Betätigung.</p>
MOD8	Schalter BMA 2 (Notöffnung) NO	<p>Steuerungsfunktion bei aktiver Brandmeldeanlage.</p> <p>Offen: Normale Funktion.</p> <p>Geschlossen: Notöffnung des Tores.</p> <p>TASTER: Keine Funktion.</p> <p>LS / SKS: Keine Funktion.</p> <p>STOPP: Unterbrechung der Notöffnung für die Dauer der Betätigung. Keine automatische Schließung nach Deaktivierung des BMA-Signals.</p>
MOD9	Schalter BMA 2 (Notöffnung) NC	<p>Steuerungsfunktion bei aktiver Brandmeldeanlage.</p> <p>Geschlossen: Normale Funktion.</p> <p>Offen: Notöffnung des Tores.</p> <p>TASTER: Keine Funktion.</p> <p>LS / SKS: Keine Funktion.</p> <p>STOPP: Unterbrechung der Notöffnung für die Dauer der Betätigung. Keine automatische Schließung nach Deaktivierung des BMA-Signals.</p>
MOD10	Taster Lüftungsfunktion NO	<p>Teilöffnung des Tores. Durch Betätigung eines zusätzlichen Tasters an Eingang 1 wird die Zwischenposition ZU (Teil-ZU) aus beiden Richtungen angefahren, unabhängig von der aktuellen Torposition.</p>
MOD11	Taster „Automatische Zufahrt“	<p>1. Betätigung: Keine automatische Zufahrt, die Offenzeit wird angehalten.</p> <p>2. Betätigung: Die automatische Zufahrt ist wieder aktiv, wenn die Offenzeit &gt; 0.</p> <p>3. Betätigung: Keine automatische Zufahrt, die Offenzeit wird angehalten.</p> <p>...</p>
MOD12	Laserscanner (Höhenerkennung)	<p>Nur in Verbindung mit Eingang 2 (MOD6).</p> <p>→ Siehe Erläuterungen Eingang 2.</p>

## Funktionsübersichten

MOD	Bezeichnung	Bemerkungen
MOD13	Schalter BMA 3 (Teilöffnung) NC	<p>Steuerungsfunktion bei aktiver Brandmeldeanlage.</p> <p>Geschlossen: Normale Funktion.            Offen: Teilöffnung des Tores. Die Zwischenposition AUF (TEIL-AUF) wird aus beiden Richtungen angefahren, unabhängig von der aktuellen Torposition.</p> <p>TASTER: keine Funktion.            LS / SKS: Tor stoppt und fährt frei (nur in ZU-Richtung), nach 5 Sekunden erneute Schließung.            STOPP: Unterbrechung der Notschließung für die Dauer der Betätigung.</p>
MOD14	Schlupftürverriegelung	<p>Überwachungsendschalter für das pneumatische Verriegelungssystem von Schlupftüren. Der Endschalter muss innerhalb von 10 Sekunden nach einem AUF-Befehl die korrekte Verriegelung bestätigt haben, sonst erfolgt eine Fehlermeldung und das Tor bleibt stehen.            Diese Funktion wirkt auf den Relaismodus 36.</p>
MOD15	Lichtschanke 2 NC	<p>Bei Anschluss einer zweiten Lichtschanke im Durchfahrtsbereich des Tores lässt sich dieses System über den Parameter LS FKT 2 in der EINGABE programmieren.            Nur Anschluss von Lichtschranken mit potentialfreiem NC-Kontakt.</p>
MOD16	Schalter Vorwarnung	<p>Geschlossen: Anfahrwarnung und Vorwarnung sind inaktiv (auch wenn beide Zeiten &gt; 0).            Offen: Anfahrwarnung und Vorwarnung sind aktiv (nur wenn beide Zeiten &gt; 0).            → „10.2 Betriebsart Eingabe“</p>
MOD17	Impuls-Taster außen	<p>Durch Betätigung des Tasters wird das Tor bewegt oder gestoppt.</p> <ul style="list-style-type: none"> <li>– Funktion und Richtung der Bewegung hängen von der Einstellung des Parameters IMPULS im Eingabemenü ab.</li> </ul> <p>→ „10.2 Betriebsart Eingabe“ / Parameter IMPULS</p> <ul style="list-style-type: none"> <li>– Bei aktiver Gegenverkehrssteuerung wird dieser Impulsbefehl als Signal von außen behandelt.</li> </ul>
MOD18	Crash-Sensor NC	<p>Abfrage eines Crash-Sensors als NC-Kontakt. Wurde der Crash-Sensor einmal betätigt, ist eine erneute Torfahrt erst möglich.</p> <ul style="list-style-type: none"> <li>– nach Betätigung des STOP-Taster für länger als 5 Sekunden oder</li> <li>– nach Aus- und wieder Einschalten der Versorgungsspannung.</li> </ul>
MOD19	Schalter Fahrbefehle sperren NC	<p>Geschlossen : keine Einschränkungen.            Offen : Über die Tasten (+) und (-) am LCD-Monitor und auf der Grundplatte können in der Betriebsart AUTOMATIK keine Fahrbefehle mehr gegeben werden.</p>
MOD22	Überwachung externes Lastschütz	<p>Bei einer Steuerungsvariante mit externem Lastschütz (Motorleistung &gt; 2,2kW / 8A) werden die Hilfskontakte des Lastschützes (NO) hier angeschlossen und überwacht.</p>
MOD30	AUF-Taster innen	<p>Durch Betätigung des Tasters öffnet das Tor bis in die Endposition AUF.            Die Ampel innen schaltet auf grün.</p>
MOD31	AUF-Taster außen	<p>Durch Betätigung des Tasters öffnet das Tor bis in die Endposition AUF.            Die Ampel außen schaltet auf grün.</p>
MOD32	ZU-Taster	<p>Durch Betätigung des Tasters schließt das Tor bis in die Endposition ZU.            Nur aktiv bei funktionierender Schließkantensicherung und funktionierender Lichtschanke 1. Keine Funktion im Totmann-Betrieb.</p>



## B. Funktionen Eingang 2

MOD	Bezeichnung	Bemerkungen
OFF		Nicht aktiv.
MOD2	Sicherheitsschaltung mit Widerstandsauswertung	<p>Bei der ersten Inbetriebnahme und nach einem Reset wird der Eingang 2 einmalig auf A (selbstlernend) gesetzt. Wird ein Widerstandswert erkannt, so wird automatisch MOD2 gesetzt und der gemessene Wert als Referenz für die angeschlossenen sicherheitsbezogenen Bauteile gespeichert und überwacht. → „5.14 Sicherheitseingang nach EN 12453“ auf Seite 20 Eine Abweichung des gemessenen Wertes führt zur Fehlermeldung.</p> <p>Wird im Anschluss ein Sicherheitselement hinzugefügt oder entfernt, muss die Widerstandsmessung erneut erfolgen. Hierzu muss der Parameter EINGANG 2 manuell zurück auf A (selbstlernend) gesetzt werden und Versorgungsspannung einmal aus- und wieder eingeschaltet werden. Danach erfolgt eine erneute Messung.</p> <p>Wird bei der ersten Inbetriebnahme oder nach einem Reset keine angeschlossene Komponente erkannt, deaktiviert sich der Eingang automatisch. Es erscheint OFF im Display und der Eingang muss manuell aktiviert werden.</p>
MOD3	Schaltleiste AUF (8,2 kΩ)	Schaltleiste aktiv in AUF-Richtung. Stopp und Reversierung bis in die Endposition ZU bei Betätigung der Schaltleiste.
MOD4	Schaltleiste AUF (8,2 kΩ)	Schaltleiste aktiv in AUF-Richtung. Stopp und Zufahrt für 2 Sekunden (Freifahrt) bei Betätigung der Schaltleiste.
MOD5	Akkubetrieb (MDFU-Sonder) NO	Aktiv bei Versorgung über Akku. Relaisumschaltung MOD32 / MOD33.
MOD6	Radarbewegungsmelder (Höhenerkennung) NO	<p>Die Funktion ist gekoppelt an den Eingang 1 (MOD12 – Laserscanner). Der vorgeschaltete Laserscanner erkennt die Höhe des Fahrzeugs. Der angeschlossene Radarbewegungsmelder generiert einen AUF-Befehl bei Betätigung.</p> <ul style="list-style-type: none"> <li>– Ein hohes Fahrzeug (LKW) wird vom Laserscanner erkannt. Der Laserscanner schaltet den Eingang 1 (MOD12) auf ON. Der Radarbewegungsmelder erfasst das Fahrzeug und löst die Torbewegung aus. Das Tor wird in die Endposition AUF bewegt.</li> <li>– Ein niedriges Fahrzeug (PKW) wird vom Laserscanner erkannt. Der Laserscanner schaltet den Eingang 1 (MOD12) auf OFF. Der Radarbewegungsmelder erfasst das Fahrzeug und löst die Torbewegung aus. Das Tor wird in die Zwischenposition AUF (Teil-AUF) bewegt.</li> </ul> <p>Alle anderen AUF-Befehle (über X3, X7, X9, X13) bewegen das Tor immer in die Endposition AUF. Die Funktion von Eingang 1 (MOD12) ist dann ohne Bedeutung.</p>
MOD7	Lichtgitter 2 (SSR / PNP) mit Testung	<p>Verhalten wie Lichtgitter 1 (SKS MOD 4 – 6).</p> <ul style="list-style-type: none"> <li>– Lichtgitter aktiv in ZU-Richtung.</li> <li>– Stopp und Reversierung bei Betätigung des Lichtgitters.</li> </ul> <p>Die Art der Reversierung (Reversierung / Freifahrt) wird übernommen.</p>
MOD9	Sicherheitselement (OSE)	Stopp der Anlage bei Betätigung.
MOD10	Schaltleiste AUF (OSE)	Schaltleiste aktiv in AUF-Richtung. Stopp und Reversierung bis in die Endposition ZU bei Betätigung der Schaltleiste.
MOD11	Schaltleiste AUF (OSE)	Schaltleiste aktiv in AUF-Richtung. Stopp und Zufahrt für 2 Sekunden (Freifahrt) bei Betätigung der Schaltleiste.
MOD12	Lichtgitter 2 (OSE) ohne Testung	<p>Verhalten wie Lichtgitter 1 (SKS MOD 4 – 6).</p> <ul style="list-style-type: none"> <li>– Lichtgitter aktiv in ZU-Richtung.</li> <li>– Stopp und Reversierung bei Betätigung des Lichtgitters.</li> </ul> <p>Die Art der Reversierung (Reversierung / Freifahrt) wird übernommen.</p>

## Funktionsübersichten

### 10.5 Betriebsart Diagnose / Fehlerspeicher



Anzeige	Bedeutung	Zustand
ES OBEN	Endposition AUF	OFF: Endposition ist erreicht. ON: Endposition ist nicht erreicht.
ES UNTEN	Endposition ZU	OFF: Endposition ist erreicht. ON: Endposition ist nicht erreicht.
AUF-TASTE	Befehlstaste / Eingang AUF	ON: Taste ist betätigt / Eingang ist aktiv. OFF: Taste nicht betätigt / Eingang nicht aktiv.
ZU-TASTE	Befehlstaste / Eingang ZU	ON: Taste ist betätigt / Eingang ist aktiv. OFF: Taste nicht betätigt / Eingang nicht aktiv.
EINGANG 1	Programmierbarer EINGANG 1 (X4 / 9 + 10)	ON: Eingang 1 ist aktiv. OFF: Eingang 1 ist nicht aktiv.
EINGANG 2 / SKS AUF 2 / SICHERH. 2 (wahlweise)	Programmierbarer EINGANG 2 (X4 / 11 + 12)  Anzeige abhängig vom MOD, der am programmierbaren Eingang gewählt wurde.  EINGANG 2 bei MOD 5-7 SKS AUF 2 bei MOD 3-4 SICHERH. 2 bei MOD 2	ON: Eingang 2 ist aktiv. OFF: Eingang 2 ist nicht aktiv. —: Nicht aktiviert.
EINGANG 3	Programmierbarer EINGANG 3 (X10 / 1 – 3)	ON: Eingang 3 ist aktiv. OFF: Eingang 3 ist nicht aktiv. —: Nicht aktiviert.
SKS	Schließkantsicherung 1 (DW, 8,2kΩ oder Opto-Sensor) oder Lichtgitter 1 (PNP oder Opto-Sensor) (X4 / 5-8) ZU-Richtung	ON: System ist geschlossen. OFF: System ist unterbrochen (Störung).
SKS 3 / SICHERH. 3 (wahlweise)	Schließkantsicherung 3 (8,2 kΩ oder Opto-Sensor) Funkübertragungssystem Kanal 1 AUF- oder ZU-Richtung  Anzeige abhängig vom MOD, der am Parameter SKS 3 gewählt wurde.  SKS 3 bei MOD 2-3 SICHERH. 3 bei MOD 4	ON: System ist geschlossen. OFF: System ist unterbrochen (Störung). —: Nicht aktiviert.

Anzeige	Bedeutung	Zustand
SKS 4 / SICHERH. 4 (wahlweise)	Schließkantsicherung 4 (8,2 kΩ oder Opto-Sensor) Funkübertragungssystem Kanal 2 AUF- oder ZU-Richtung  Anzeige abhängig vom MOD, der am Parameter SKS 4 gewählt wurde.  SKS 4 bei MOD 2-3 SICHERH. 4 bei MOD 4	ON: System ist geschlossen. OFF: System ist unterbrochen (Störung). —: Nicht aktiviert.
IMPULS	Befehlstaste / Eingang IMPULS (X3 / 7+8)	ON: Taste ist betätigt / Eingang ist aktiv. OFF: Taste ist nicht betätigt / Eingang ist nicht aktiv.
SCHALTUHR	Wochenzeitschaltuhr (steckbar)	ON: Zeitschaltuhr ist aktiv. OFF: Zeitschaltuhr ist nicht aktiv.
DURCHF.-LS	Durchfahrlichtschranke 1 (X4 / 1-4)	ON: Signal der Lichtschranke ist in Ordnung. OFF: Lichtstrahl unterbrochen oder Lichtschranke defekt.
DURCHF.-LS 2	Durchfahrlichtschranke 2 Anschluss an Eingang 1 (X4 / 9+10)	ON: Signal der Lichtschranke ist in Ordnung. OFF: Lichtstrahl unterbrochen oder Lichtschranke defekt.
NOT-STOP	Sicherheitskreis 1 Not-Stopp-Systeme der Toranlage	ON: Sicherheitskreis ist geschlossen. OFF: Sicherheitskreis ist unterbrochen.
STOPP	Befehlstaste HALT (Deckeltastatur)	ON: Taste ist nicht betätigt. OFF: Taste ist betätigt.
DREHFELD	Zeigt die aktuell eingestellte Abrollrichtung des Antriebs	RECHTS: Einstellung für ein Rechtsdrehfeld. LINKS: Einstellung für ein Linksdrehfeld.
ZYKLUS	Torzyklen-Zähler	Anzeige der durchlaufenen Torzyklen: 1 x Auf + 1 x ZU = 1 Zyklus Gezählt wird nur, wenn die Endabschaltpunkte jeweils erreicht worden sind.
WARTUNG	Servicealarm-Funktion Einstellung über Parameter WARTUNG und PIN-Nr.2	OFF: Wartungsanzeige nicht aktiv. 0 – 99999: Wartungsanzeige ist aktiv . Anzeige der verbleibenden Torzyklen bis zur Wartungsmeldung.
AWG	Positionsangabe des Absolutwertgebers	Anzeige des aktuell übertragenen Wertes.
Z.HALT	Zähler HALT/STOP	Zeigt wie oft das Tor gestoppt wurde. Entweder durch Ansprechen einer Sicherheitseinrichtung, bei direkter Richtungsumkehr durch eine Fahrbefehl oder bei einem direkten STOP/HALT-Befehl.
Z.ES.AUF	Zähler Obere Endposition	Zeigt wie oft die obere Endposition angefahren wurde.
Z.AUFT.	Zähler AUF-Befehle	Anzahl aller eingehenden AUF-Befehle durch Befehlsgeräte, Sensoren und Sicherheitseinrichtungen (z. B. Lichtschranke).

## Funktionsübersichten

Anzeige	Bedeutung	Zustand
ERROR ... ANZAHL ZYKLUS	<p>Fehlerspeicher der Steuerung.</p> <p>Die Fehlermeldungen der Steuerung lassen sich hier mit Informationen über Häufigkeit und Zyklus auslesen. Über die Tasten [+] und [-] des LCD-Monitors lässt sich die Liste der diversen Fehlermeldungen durchblättern. → „11.1 Fehleranzeige am LCD-Monitor“</p> <p>Löschen des Fehlerspeichers: Gleichzeitiges Drücken der Tasten [+] und [-] für ca. 2 Sekunden. Jede Fehlermeldung muss einzeln gelöscht werden.</p>	<p>Die Anzeige wechselt im 2-Sekunden-Takt zwischen</p> <ul style="list-style-type: none"> <li>– der Fehlerbezeichnung,</li> <li>– der Häufigkeit des Auftretens und</li> <li>– der Angabe bei welchem Zyklus der Fehler zum letzten Mal aufgetreten ist.</li> </ul> <p>Es erscheinen nur Fehler in der Liste, die schon einmal aufgetreten sind.</p>

Folgende Meldungen lassen sich im Fehlerspeicher auslesen, werden aber nicht in der Betriebsart AUTOMATIK angezeigt :

Anzeige	Bedeutung	Zustand
NETZSPANNUNG EIN	Zähler für das Aus- und wieder Einschalten der Versorgungsspannung.	Wird durch aktives Aus- und Einschalten der Versorgung oder Spannungsausfälle hoch gezählt.
ERROR NETZSP.	Zähler für das Auftreten von Abweichungen in der Versorgungsspannung.	Über- und Unterspannungen werden erkannt und gezählt.
NEUSTART	Neustart-Zähler	Anzeige der durchlaufenden Neustarts. Hervorgerufen durch Erkennen einer Unterspannung, Ändern des Endpositionssystems oder nach einem RESET der Steuerung.

## 11. Fehleranzeige und Behebung

### 11.1 Fehleranzeige am LCD-Monitor

Störung / Meldung	Ursache	Behebung
Anlage reagiert nicht.	<ul style="list-style-type: none"> <li>– Keine Spannung vorhanden.</li> </ul>	<ul style="list-style-type: none"> <li>– Spannungsversorgung von Antrieb und Steuerung überprüfen.</li> </ul>
Tor fährt bei Betätigung der AUF-Taste in die Endposition ZU. Tor fährt bei Betätigung der ZU-Taste in die Endposition AUF.	<ul style="list-style-type: none"> <li>– Drehfeld liegt falsch an.</li> </ul>	<ul style="list-style-type: none"> <li>– Drehfeld überprüfen und ggf. Rechts-Drehfeld herstellen.</li> </ul>
FAULT – X	<ul style="list-style-type: none"> <li>– interner Software- oder Hardware-Fehler.</li> </ul>	<ul style="list-style-type: none"> <li>– RESET über Platinentaster: → „8.6 RESET der Steuerung ohne LCD-Monitor“</li> </ul>
NOT-STOP	<ul style="list-style-type: none"> <li>– Der Sicherheitskreis ist unterbrochen. X3 / 1+2 Sicherheitskreis Steuerung NOT-HALT, Schließseilschalter X6 / 1+2 EIN / AUS intern X11 / 4+8 Sicherheitskreis Antrieb AWG X2 / B1+B2 Sicherheitskreis Antrieb MEC X3 / 3+4 Stopp-Taster extern X7 / 1+2 Stopp-Taster intern</li> </ul>	<ul style="list-style-type: none"> <li>– Sicherheitskreis überprüfen, Unterbrechung lokalisieren und Problem beheben.</li> </ul>
ERROR SICHERHEIT	<ul style="list-style-type: none"> <li>– Am Sicherheitseingang (X4/11-12 - MOD2) ist ein Fehler aufgetreten.</li> </ul>	<ul style="list-style-type: none"> <li>– Alle Komponenten am Sicherheitseingang überprüfen und ggf. austauschen.</li> </ul>
ERROR LAUFZEIT	<ul style="list-style-type: none"> <li>– Die programmierte Laufzeit ist überschritten worden.</li> </ul>	<ul style="list-style-type: none"> <li>– Laufweg des Tores und Laufzeit überprüfen.</li> <li>– Laufzeit ggf. neu programmieren.</li> </ul>
ERROR AWG	<ul style="list-style-type: none"> <li>– Signalübertragung zwischen Absolutwertgeber und Steuerung ist unterbrochen bzw. gestört.</li> </ul>	<ul style="list-style-type: none"> <li>– Kabel- und Steckverbindung überprüfen und ggf. austauschen.</li> </ul>
ERROR ENDLAGEN	<ul style="list-style-type: none"> <li>– Das Tor befindet sich außerhalb des programmierten Endpositionsbereichs.</li> <li>– Die Endpositionen sind noch nicht programmiert.</li> </ul>	<ul style="list-style-type: none"> <li>– Das Tor über die Notbedienung in den programmierten Bereich zurücksetzen.</li> <li>– Endpositionen zunächst programmieren.</li> </ul>
ERROR KRAFT	<ul style="list-style-type: none"> <li>– Die Kraftüberwachung hat angesprochen.</li> </ul>	<ul style="list-style-type: none"> <li>– Tor auf mechanische Beeinträchtigungen prüfen.</li> </ul>
ERROR DREHFELD	<ul style="list-style-type: none"> <li>– Das anliegende Drehfeld ist kein Rechts-Drehfeld.</li> </ul>	<ul style="list-style-type: none"> <li>– Drehfeld überprüfen und ggf. ändern. → „7.1 Überprüfung der Abtriebsdrehrichtung / Fahrtrichtung“</li> </ul>
ERROR SKS ZU	<ul style="list-style-type: none"> <li>– Schließkantensicherung 1 fehlerhaft in ZU-Richtung → (X4 / 5-8).</li> </ul>	<ul style="list-style-type: none"> <li>– Schließkantensicherung und Spiralkabel überprüfen.</li> </ul>
ERROR SKS AUF 2	<ul style="list-style-type: none"> <li>– Schließkantensicherung 2 fehlerhaft in AUF-Richtung → (X4 / 11+12) Eingang 2.</li> </ul>	<ul style="list-style-type: none"> <li>– Schließkantensicherung und Spiralkabel überprüfen.</li> </ul>
ERROR SICHERH. 2	<ul style="list-style-type: none"> <li>– Sicherheitskreis 2 ist unterbrochen. Schlupftürschalter 8,2 kΩ → (X4 / 11+12) Eingang 2.</li> </ul>	<ul style="list-style-type: none"> <li>– Schlupftürschalter überprüfen.</li> </ul>
ERROR SKS ZU 3	<ul style="list-style-type: none"> <li>– Schließkantensicherung 3 fehlerhaft in ZU-Richtung → (X20) Steckbares Übertragungssystem FUNK Kanal 1.</li> </ul>	<ul style="list-style-type: none"> <li>– Schließkantensicherung überprüfen.</li> <li>– Übertragungssystem FUNK überprüfen.</li> <li>– Einstellung Parameter SKS 3 prüfen.</li> </ul>

## Fehleranzeige und Behebung

Störung / Meldung	Ursache	Behebung
ERROR SKS AUF 3	– Schließkantensicherung 3 fehlerhaft in AUF-Richtung → (X20) Steckbares Übertragungssystem FUNK Kanal 1.	– Schließkantensicherung überprüfen. – Übertragungssystem FUNK überprüfen. – Einstellung Parameter SKS 3 prüfen.
ERROR SICHERH. 3	– Sicherheitskreis 3 ist unterbrochen. → (X20) Steckbares Übertragungssystem FUNK Kanal 1.	– Sicherheitskreis überprüfen. – Übertragungssystem FUNK überprüfen.
ERROR SKS ZU 4	– Schließkantensicherung 4 fehlerhaft in ZU-Richtung → (X20) Steckbares Übertragungssystem FUNK Kanal 2.	– Schließkantensicherung überprüfen. – Übertragungssystem FUNK überprüfen. – Einstellung Parameter SKS 4 prüfen.
ERROR SKS AUF 4	– Schließkantensicherung 4 fehlerhaft in AUF-Richtung → (X20) Steckbares Übertragungssystem FUNK Kanal 2.	– Schließkantensicherung überprüfen. – Übertragungssystem FUNK überprüfen. – Einstellung Parameter SKS 4 prüfen.
ERROR SICHERH. 4	– Sicherheitskreis 4 ist unterbrochen. → (X20) Steckbares Übertragungssystem FUNK Kanal 2.	– Sicherheitskreis überprüfen. – Übertragungssystem FUNK überprüfen.
ERROR SKS-TEST	– Die Testung der angeschlossenen Druckwellenleiste war nicht erfolgreich.  – Testung der Übertragungssysteme FUNK 1 – 4 ist fehlgeschlagen.	– DW-Schalter, Spiralkabel und Gummiprofil überprüfen. – Einstellung DW POINT überprüfen.  – Übertragungssystem FUNK überprüfen. – Eingestellten Relais MOD für Übertragungssystem überprüfen. → „G. Funktionen für externes Zubehör“ auf Seite 45
ERROR LICHTS.	– Die angeschlossene Lichtschranke weist eine permanente Störung auf. → (X4 / 1-4)	– Lichtschranke überprüfen (Funktion und Ausrichtung). – Verkabelungüberprüfen.
ERROR LICHTS. 2	– Die angeschlossene Lichtschranke weist eine permanente Störung auf. → (X4 / 9+10) Eingang 1	– Lichtschranke überprüfen (Funktion und Ausrichtung). – Verkabelungüberprüfen.
ERROR LS-TEST	– Die Testung der 2-Draht Lichtschranke ist fehlgeschlagen.	– Lichtschranke überprüfen (Funktion und Ausrichtung). – Verkabelungüberprüfen.
ERROR STOP-TEST	– Die Testung des Schlupftürschalters (8,2 kΩ) ist fehlgeschlagen. → Eingang 2	– Schlupftürschalterüberprüfen.
ERROR EINZUG	– Der Test der Einzugsicherungen (Zusatzmodul) ist fehlgeschlagen. → Relais MOD21	– Lichtschranke überprüfen (Funktion und Ausrichtung). – Verkabelungüberprüfen.
ERROR ZYLINDER	– Der Überwachungsendschalter des Verriegelungssystems für schwellenlose Schlupftüren hat nicht innerhalb von 10 Sekunden nach Eingabe eines AUF-Befehls geschaltet.	– Endschalter des Zylindersüberprüfen.
ERROR MSBUS	– Die Kommunikation zwischen Steuerung und angeschlossenen MS-BUS-Modul ist unterbrochen.	– Kabel und Steckverbindungen prüfen und ggf. austauschen.

Störung / Meldung	Ursache	Behebung
ERROR 24 V	– Die Spannungsversorgung 24V DC (X4/1-2) wurde abgeschaltet aufgrund einer zu hohen Belastung durch externe Verbraucher.	– Anzahl der angeschlossenen Verbraucher reduzieren. – Stromaufnahme auf max. 500 mA begrenzen durch Auswahl anderer Komponenten.
ERROR LASTTEIL	– Das Lastschütz oder eines der Relais ist defekt.	– Die Platine muss ausgetauscht werden.
ERROR BREMSE	– Überwachungsmodul BWM1 hat einen Defekt an Relais 4 festgestellt.	– Die Platine muss ausgetauscht werden.

**Nach Behebung der Störungsursache muss bei folgenden Fehlern die Steuerung einmal spannungsfrei geschaltet werden, bzw. ein Neustart erfolgen (> Menü EINGABE > Parameter NEUSTART > ON):**

- ERROR DREHFELD
- ERROR KRAFT
- ERROR LAUFZEIT
- ERROR ENDLAGEN

## 11.2 Fehleranzeige über LED

### LED H1 (Grün, Grundplatine)

Störung / Meldung	LED-Anzeige	Bemerkungen
Betriebsspannung fehlt.	Aus	Keine Versorgungsspannung vorhanden.

### LED H2 (Rot, Grundplatine)

Störung / Meldung	LED-Anzeige	Bemerkungen
NOT-STOP	1x Blinken	Sicherheitskreis ist unterbrochen. – Sicherheitskreis überprüfen, Unterbrechung lokalisieren und Problem beheben.
ERROR AWG	2x Blinken	Signalübertragung zwischen Absolutwertgeber und Steuerung ist unterbrochen bzw. gestört. – Kabel- und Steckverbindung überprüfen und ggf. austauschen.
ERROR ENDLAGEN	3x Blinken	Die Anlage befindet sich außerhalb des programmierten Endpositionsbereichs oder die Endpositionen sind noch nicht programmiert. – Endpositionen zunächst programmieren. – Tor über die Notbedienung in den programmierten Bereich zurücksetzen.
ERROR DREHFELD	4x Blinken	Das anliegende Drehfeld ist kein Rechts-Drehfeld. – Drehfeld überprüfen und ggf. ändern. → „7.1 Überprüfung der Abtriebsdrehrichtung / Fahrtrichtung“

## Fehleranzeige und Behebung

Störung / Meldung	LED-Anzeige	Bemerkungen
ERROR KRAFT	5x Blinken	Die Kraftüberwachung hat angesprochen. – Tor auf mechanische Beeinträchtigungen prüfen.
ERROR LAUFZEIT	6x Blinken	Die programmierte Laufzeit ist überschritten worden. – Laufweg des Tores und Laufzeit überprüfen. – Laufzeit ggf. neu programmieren.
ERROR MSBUS	9x Blinken	Kommunikationsfehler zwischen Steuerung und angeschlossenem MS-BUS-Endgerät. – Kabel- und Steckverbindung überprüfen und ggf. austauschen.
WARTUNG	10 x Blinken	Das programmierte Wartungsintervall ist erreicht. – Wartungsintervall zurücksetzen oder neu definieren. → „10.2 Betriebsart Eingabe“ / Parameter WARTUNG
ERROR LASTTEIL	11 x Blinken	Das Lastschütz oder eines der Relais ist defekt. – Die Platine muss ausgetauscht werden.
ERROR SICHERHEIT	Dauerlicht, Fahrt nicht mehr möglich.	– Am Sicherheitseingang (X4/11-12 - MOD2) ist ein Fehler aufgetreten. – Alle Komponenten am Sicherheitseingang überprüfen und ggf. austauschen.
ERROR SKS	Dauerlicht, Fahrt nur in Totmann-Funktion.	Schließkantensicherung fehlerhaft in AUF- oder ZU-Richtung. – Schließkantensicherung und Spiralkabel überprüfen, ggf. Übertragungssystem FUNK überprüfen.
ERROR LICHTS.	Dauerlicht, Fahrt in ZU-Richtung nur in Totmann-Funktion.	Die angeschlossene Lichtschranke weist eine permanente Störung auf. – Lichtschranke überprüfen (Funktion und Ausrichtung). – Verkabelung überprüfen.



## 12. Technische Daten

### 12.1 Mechanische und elektrische Daten

Abmessungen Gehäuse:	215 x 275 x 190 mm
Montage:	Senkrecht an der Wand; Mindesthöhe von 1.100 mm
Versorgung über L1, L2, L3, N, PE:	400V/3~, 50/60Hz 230V/3~, 50/60Hz
L1, N, PE:	230V/1~, 50/60Hz  Aufnahmeleistung max. 2.200W bei Versorgung 400V/3~
Absicherung:	10 A K-Charakteristik
Eigenverbrauch der Steuerung:	max. 750 mA
Steuerspannung:	24 V DC, max. 500 mA; abgesichert durch selbstrückstellende Sicherung für externe Sensorik
Steuereingänge:	24 V DC, alle Eingänge sind potentialfrei anzuschließen. Mindest-Signaldauer für Eingangsteuerbefehl >100 ms.
Steuerausgänge:	24 V DC, max. 500 mA.
Sicherheitskreis / Not-Halt:	Alle Eingänge unbedingt potentialfrei anschießen; bei Unterbrechung der Sicherheitskette ist keine elektrische Bewegung des Antriebes mehr möglich, auch nicht in Totmannschaltung.
Eingang Sicherheits- leiste (Schutzniveau C):	Performance Level C, für elektrische Sicherheitsleisten mit 8,2 kΩ Abschlusswiderstand und für dynamische optische Systeme.
Lichtschanke (Schutzniveau D):	Falls die Lichtschanke als Schutzsystem nach Niveau D verwendet wird, muss deren Funktion regelmäßig, mindestens innerhalb von 6 Monaten geprüft werden. Handelt es sich hierbei um ein selbsttestendes System, entfällt diese Anforderung.
Sicherheitseingang mit Widerstands- auswertung	Performance Level C, Kat.2 für sicherheitsgerichtete Bauteile mit 8,2 kΩ Abschlusswiderstand
Display (LCD):	Es darf nur ein original LCD-Monitor der Firma MFZ zum Einsatz kommen. #91447 Standard #121246 MS BUS

Relaisausgänge:	Werden induktive Lasten geschaltet (z. B. weitere Relais oder Bremsen), so müssen diese mit entsprechenden Entströmmaßnahmen (z. B. Freilaufdiode, Varistoren, RC-Glieder) ausgerüstet werden. Arbeitskontakt potentialfrei; min. 10 mA ; max. 230 V AC / 4A. <i>Einmal für Leistungsschaltung benutzte Kontakte können keine Kleinströme mehr schalten.</i>
Temperaturbereich:	Betrieb: -10°C ... +45°C Lagerung: -25°C ... +70°C
Luftfeuchte:	bis 80% nicht kondensierend.
Vibrationen:	Schwingungsarme Montage, z. B. an einer gemauerten Wand.
Schutzart	IP 65
Gewicht	ca. 1,8 kg

## Technische Daten

### 12.2 Kategorie und Performance-Level der sicheren Funktion gemäß EN ISO 13849-1

Funktion	Realisierung	MTTF <sub>D</sub> Elektronik	MTTF <sub>D</sub> Gesamt mit Ausgangs- schütz	DC <sub>avg</sub>	Kategorie	Performance Level
Not-Halt	Eingang Klemme X3, X6, X7, X11 Unterbricht Spannungsversorgung zu den Ausgangsrelais und Hauptschütz, unabhängig von der CPU. Rückmeldung zur CPU vorhanden.	1175 Jahre	191 Jahre	84,7 %	3	d
Stopp Kreis	Eingang Klemme X3, X7 Unterbricht die Versorgung zum Hauptschütz. Meldung an CPU.	1175 Jahre	191 Jahre	-	B	b
Endlagen- erkennung durch Absolutwertgeber	Eingang Klemme X11 Zur Positionsbestimmung und Endlagenerkennung. Testung durch Plausibilitätsprüfung von erwarteten Positionswerten zu empfangenen Positionswerten.	1062 Jahre	188 Jahre	83,7 %	2	c
Endlagen- erkennung durch Endlagenschalter	Eingang Klemme X15 Absicherung durch Laufzeitbegrenzung. Eingänge werden durch die CPU ausgewertet.	1248 Jahre	193 Jahre	63,1 %	2	c
Lichtschranken- auswertung	Eingang Klemme X4 Impulsauswertung durch CPU. Fehler werden durch Plausibilitätsbetrachtung in der CPU erkannt. Die Frequenz muss zwischen 130 Hz bis 190 Hz liegen. Die Funktion wird durch Schalten der Versorgungsspannung (T117, IC111) der Lichtschranke vor jeder Fahrt und alle zwei Minuten in Ruhe überwacht. Bei Aktivierung in Richtung ZU erfolgt ein Stopp oder das Reversieren des Tores.	1000 Jahre	186 Jahre	81,9 %	2	c
Auswerten einer Pneumatischen Schaltleiste	Eingang Klemme X4 Auswertung durch CPU. Testung durch Plausibilitätsbetrachtung. Schaltsignal muss kurz vor dem Erreichen der unteren Endlagen kommen.	1123 Jahre	190 Jahre	85,6 %	2	c
Auswerten einer oder zweier 8k2 / einer OSE SKS	Eingang Klemme X4 Auswertung durch CPU. Die Funktion wird durch Schalten der Versorgungsspannung (IC110, T138) vor jeder Fahrt überwacht.	1123 Jahre	190 Jahre	85,6 %	2	c

DC<sub>avg</sub>      Durchschnittlicher Diagnosedeckungsgrad  
MTTF<sub>D</sub>      Mittlere Zeit bis zum gefahrbringenden Ausfall

## 13. Wartung

### **WARNUNG!**

#### **Lebensgefahr durch Stromschlag!**

- ☞ Vor Wartungsarbeiten an der Steuerung oder der Toranlage trennen Sie die Steuerung unbedingt von der Stromversorgung. Stellen Sie sicher, dass während der Arbeiten die Stromversorgung unterbrochen bleibt.

Die Steuerung CS 320 ist wartungsfrei.

Die Steuerung CS 320 muss mindestens einmal im Jahr überprüft werden.

### **ACHTUNG!**

#### **Sachschaden durch unsachgemäße Prüfung der Steuerung!**

Um Beschädigungen an Steuerung, Antrieb und Tor zu vermeiden, müssen die folgenden Punkte zutreffen:

- Die Prüfung darf nur von qualifizierten, geschulten und autorisierten Personen durchgeführt werden.
- Verschlissene oder defekte Teile müssen ausgetauscht und fachgerecht entsorgt werden.
- Es dürfen nur zugelassene Originalteile montiert werden.
- Die Prüfergebnisse müssen im Prüfbuch der Toranlage dokumentiert werden.

- ☞ Prüfen Sie alle elektrischen Leitungen und das Gehäuse auf Beschädigungen. Ein defektes Kabel muss umgehend ausgetauscht werden.

## 14. Herstellererklärung

MFZ Antriebe GmbH & Co.KG  
Neue Mühle 4  
D - 48739 Legden

### Einbauerklärung

im Sinne der Maschinenrichtlinie 2006/42/EG für den Einbau einer unvollständigen Maschine gemäß Anhang II, Teil 1B.

### Konformitätserklärung

im Sinne der Richtlinien:

- Elektromagnetische Verträglichkeit 2014/30/EU
- RoHs 2011/65/EU + 2015/863/EU + 2017/2102/EU

Hiermit erklären wir, dass das nachfolgend aufgeführte Produkt

Produktbezeichnung : **Torsteuerung**  
Typenbezeichnung : **CS 320**

als unvollständige Maschine ausschließlich für den Einbau in einer Toranlage bestimmt ist und in Übereinstimmung mit folgenden Richtlinien entwickelt, konstruiert und gefertigt wurde :

- Richtlinie Maschinen 2006/42/EG
- Richtlinie Elektromagnetische Verträglichkeit 2014/30/EU
- Richtlinie RoHs 2011/65/EU + 2015/863/EU + 2017/2102/EU

Darüber hinaus werden die Anforderungen der Richtlinie Niederspannung 2014/35/EU gemäß Anhang I Teil 1.5.1 der Richtlinie Maschinen 2006/42/EG erfüllt.

Angewandte und herangezogene Normen :

- EN 12453:2017 Tore - Nutzungssicherheit kraftbetätigter Tore: Anforderungen und Prüfverfahren
- EN 12978 Türen und Tore - Schutzeinrichtungen für kraftbetätigte Türen und Tore: Anforderungen und Prüfverfahren
- EN ISO 13849-1 Sicherheit von Maschinen - Sicherheitsbezogene Teile von Steuerungen - Teil 1: Allgemeine Gestaltungsleitsätze
- EN 60335-1 Sicherheit elektrischer Geräte für den Hausgebrauch und ähnliche Zwecke - Teil 1: Allgemeine Anforderungen

- EN 60335-2-103 Sicherheit elektrischer Geräte für den Hausgebrauch und ähnliche Zwecke - Teil 2-103: Besondere Anforderungen für Antriebe für Tore, Türen und Fenster
- EN 61000-6-2 Elektromagnetische Verträglichkeit (EMV) — Teil 6-2: Fachgrundnormen — Störfestigkeit für Industriebereiche
- EN 61000-6-3 Elektromagnetische Verträglichkeit (EMV) — Teil 6-3: Fachgrundnormen — Störaussendung für Wohnbereich, Geschäfts- und Gewerbebereiche sowie Kleinbetriebe

Die speziellen technischen Unterlagen wurden gemäß Anhang VII Teil B der Maschinenrichtlinie (2006/42/EG) erstellt. Wir verpflichten uns, diese den Marktüberwachungsbehörden auf begründetes Verlangen innerhalb einer angemessenen Zeit in elektronischer Form zu übermitteln.

Bevollmächtigter für die Zusammenstellung der technischen Unterlagen :

MFZ Antriebe GmbH & Co. KG - Neue Mühle 4 - 48739 Legden - Germany

Unvollständige Maschinen im Sinne der EG-Richtlinie 2006/42/EG sind nur dazu bestimmt, in andere Maschinen oder in andere unvollständige Maschinen oder Anlagen eingebaut oder mit ihnen zusammengefügt zu werden, um zusammen mit ihnen eine Maschine im Sinne der oben genannten Richtlinie zu bilden. Deshalb darf dieses Produkt erst dann in Betrieb genommen werden, wenn festgestellt wurde, dass die gesamte Maschine / Anlage, in der es eingebaut wurde, den Bestimmungen der oben genannten EG-Richtlinie entspricht.

Bei einer nicht mit uns abgestimmten Änderung des Produktes verliert diese Erklärung ihre Gültigkeit.

Legden, den 01.01.2021

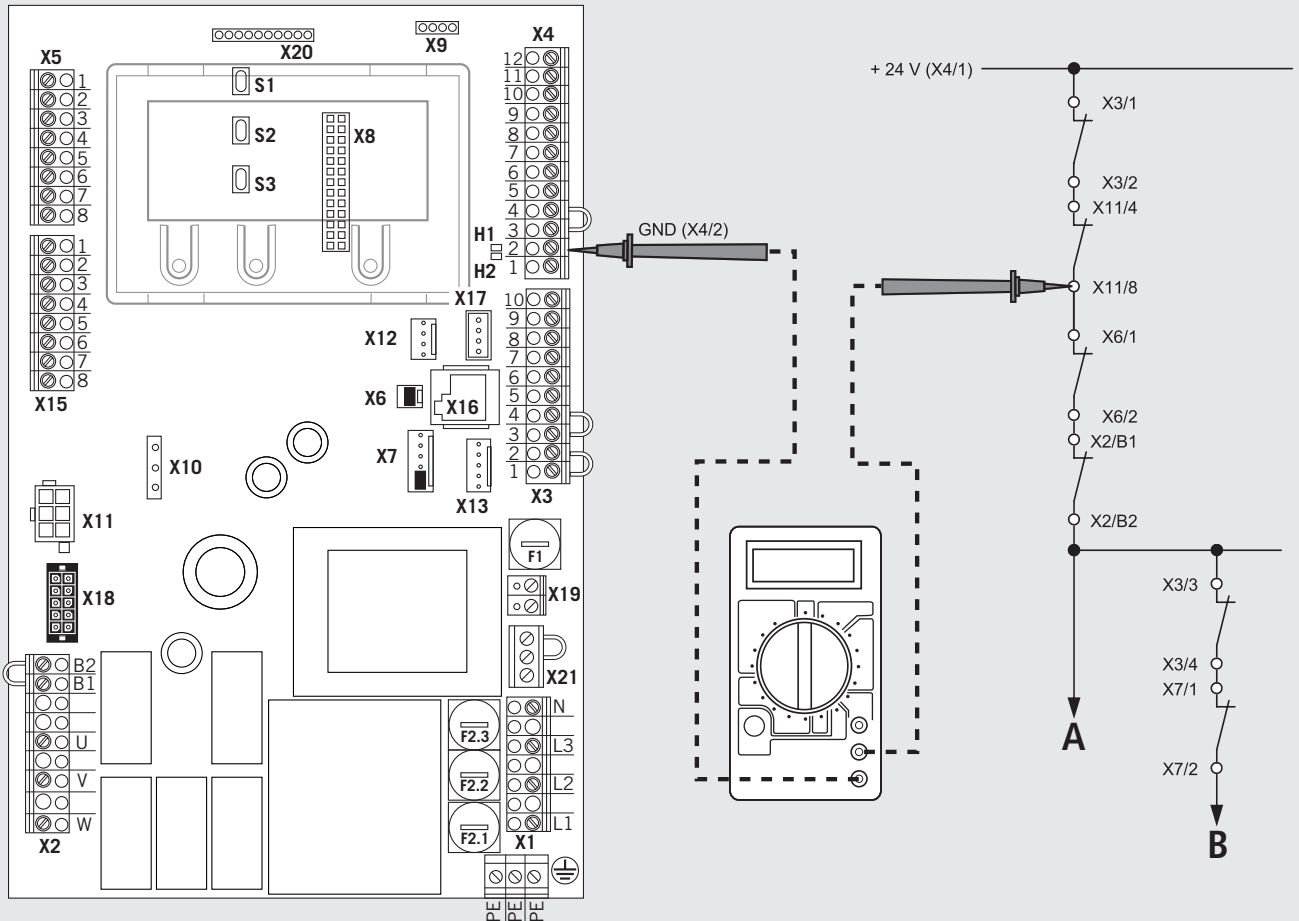


Dirk Wesseling, Geschäftsleitung

## 15. Anhang

### 15.1 Messpunkte Sicherheitskreis

15.1 / 1



#### HINWEIS:

Der Messbereich muss für 24 V-DC eingestellt werden.

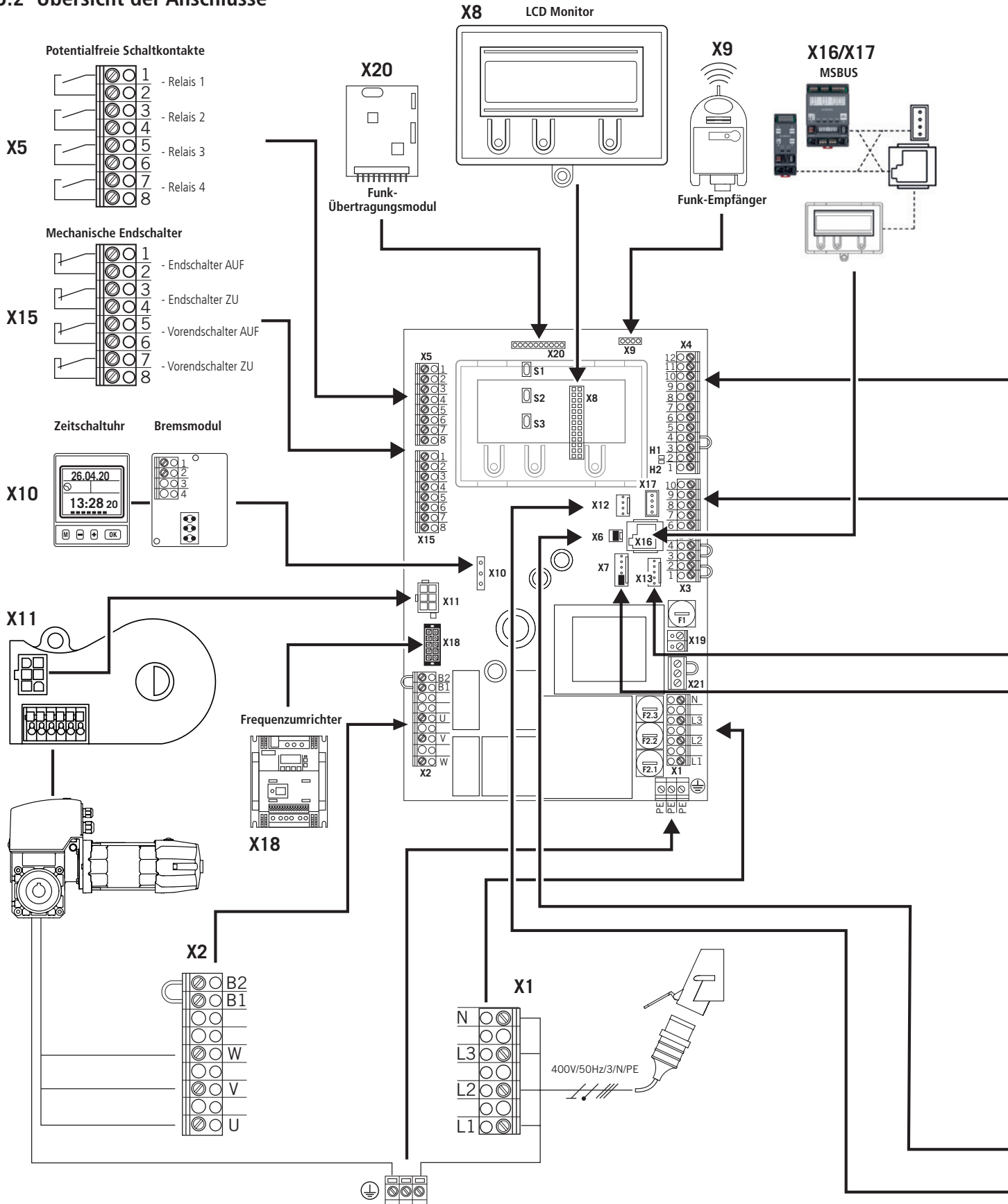
A Not-Halt

B Stopp

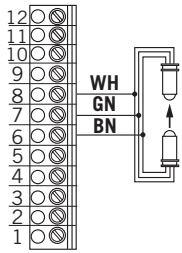
🔍 Messen Sie an allen Messpunkten des Diagramms, um die Unterbrechung zu lokalisieren.

## Anhang

### 15.2 Übersicht der Anschlüsse

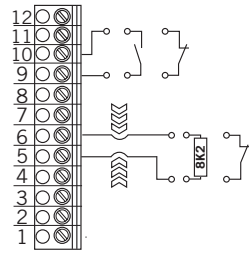


Schließkantsicherung OSE

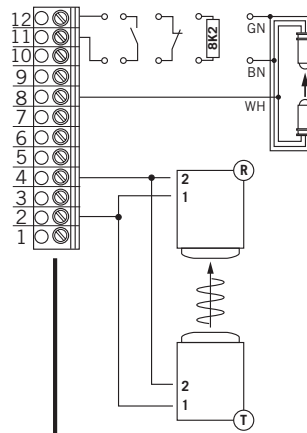


X4

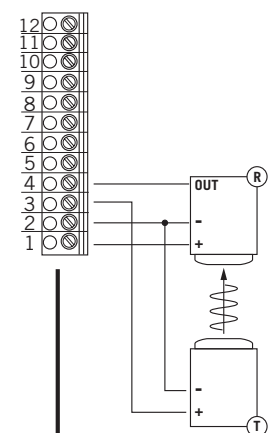
Eingang 1 (9 + 10)  
Schließkantsicherung 8,2 kΩ / DW (5+6)



Eingang 2 (11 + 12)  
Durchfahrt-Lichtschanke (2 + 4)

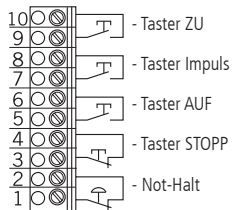


Durchfahrt-Lichtschanke  
NC, NPN, PNP

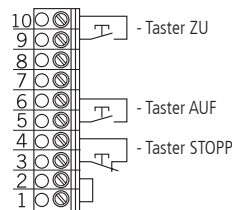


X3

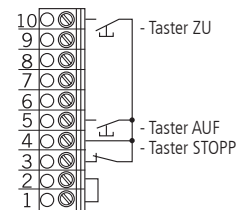
Befehlsgeräte



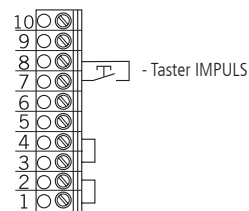
Taster AUF / STOPP / ZU  
(6-Ader Lösung)



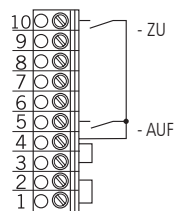
Taster AUF / STOPP / ZU  
(4-Ader Lösung)



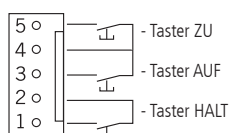
Taster IMPULS



Schlüsselschalter

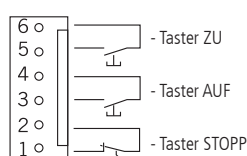


Deckeltastatur CS



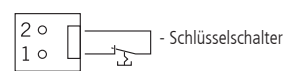
X13

Deckeltaster KDT



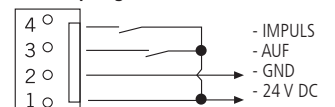
X7

Schlüsselschalter EIN/AUS



X6

Funkempfänger extern



X12

WH: weiß  
GN: grün  
BN: braun

