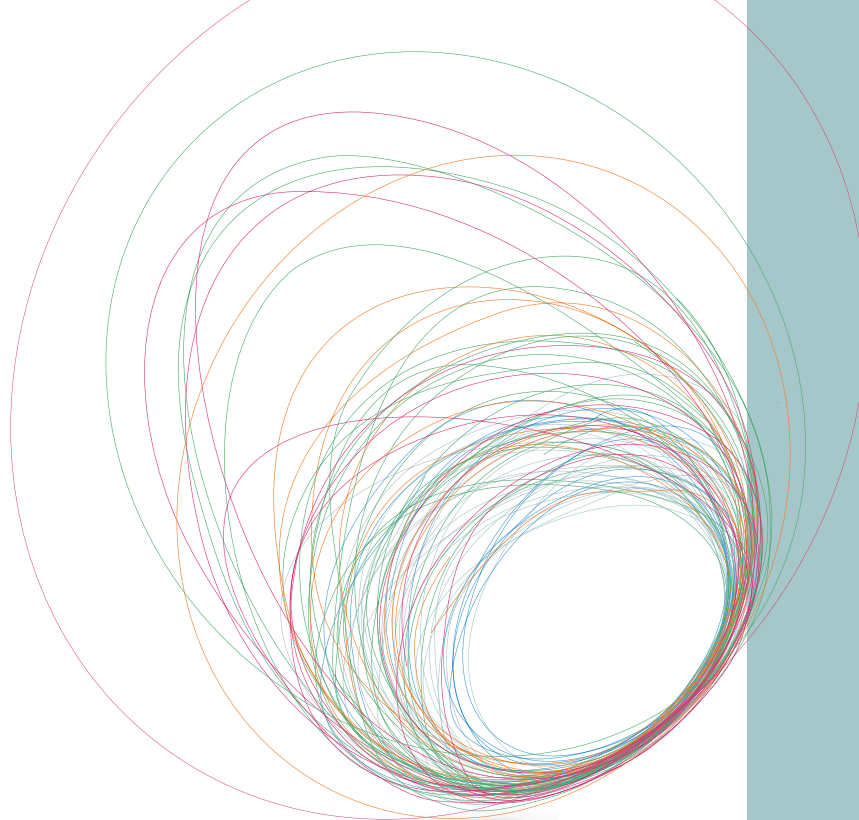


## DIE FEUERWEHR.

Sichere Feuerschutztore für jeden Einsatzort





## **Leistungsversprechen und Servicestandards**

Design | Sicherheit | Service

Seite 04 - 09

## **Feuerschutztore**

T30-Schiebetor 2.0

Seite 12 - 15

T90-Schiebetore

Seite 16 - 17

T90-Hubtor

Seite 18 - 19

## **Design-Vielfalt**

Türen, Farben und Verglasungen

Seite 20 - 23

## **Sicherheitsaspekte**

Planungshilfen, Technische Daten

Seite 26 - 27

MADE  
IN  
GERMANY



# TECKENTRUP DOOR SOLUTIONS

Ob in der Entwicklung, der Produktion oder dem Vertrieb, ob es ums große Ganze geht oder um ein kleines Detail – bei uns dreht sich alles um die entscheidende Frage: **WAS IST DIE LÖSUNG FÜR SIE?**

Denn wir sind der Spezialist für Feuerschutz-, Rauchschutz-, Schallschutz und Sicherheitstüren, für Industrie-Sektionaltore, Rolltore, Falttore, Schiebetore und für Garagentore.

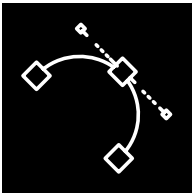
Und wir sind **„Made in Germany“**. Seit mehr als 80 Jahren entwickeln und fertigen wir unsere Produkte ausschließlich in Deutschland. Mehr als 900 Mitarbeiter an unseren Standorten in Verl und Großzöberitz gestalten unsere hochwertigen Produkte für Sie. Alle Prozesse von der Zulieferung über die Produktion bis zur Kommissionierung und Anlieferung basieren auf dem Qualitätsmanagementsystem DIN EN ISO 9001.

DESIGN

SICHERHEIT

SERVICE

Teckentrup produziert mehr als Türen und Tore: Teckentrup liefert Lösungen. Daher haben wir für unser Unternehmen und unsere Produkte drei neue Standards gesetzt, die Ihren Bedürfnissen gerecht werden sollen: Design. Sicherheit. Service.



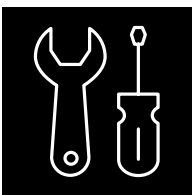
**Design:** Wir verbinden Funktionalität mit Ästhetik.

Denn gutes Design ist innovative Technik, die die Bedürfnisse der Nutzer erfüllt. Unsere Produkte eröffnen neue Welten und bieten viele individuelle Gestaltungsmöglichkeiten. Bei uns arbeiten Gestalter und Ingenieure von Beginn an Hand in Hand. Damit intelligente Ideen auch auf den zweiten Blick überzeugen und sich anspruchsvolles Design Tag für Tag bewährt.



**Sicherheit:** Wir verbinden System mit Schutz.

Unsere Türen erfüllen höchste Anforderungen und sind entsprechend zertifiziert. Gerne beraten wir Sie zu benötigten Standards und entwickeln umfassende Sicherheitskonzepte, um Menschen und Werte bedarfsgerecht zu schützen.



**Service:** Wir verbinden Schnelligkeit mit Zuverlässigkeit.

Kurze Wege, klare Strukturen, alles aus einer Hand. Das ist der Servicevorteil von Teckentrup. Denn von der Produktentwicklung bis zum Einbau, von der engagierten Unterstützung durch unsere Fachberater bis zur professionellen Wartung: Wir sind schnell für Sie da. Und nehmen uns gerne Zeit.





# OBJEKTCOMPETENZ AUS EINER HAND

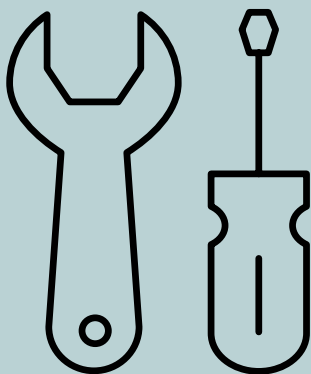
Große Bauvorhaben stehen unter großem Kostendruck. Deshalb ist jedes unserer Produkte eingebettet in ein Konzept zur Prozessoptimierung. Wir setzen auf einen ganzheitlichen Service – von der Planung über den Einbau bis zum Betrieb unserer Industrietore. Dabei stehen wir Ihnen mit Beratungs- und Planungsleistungen zur Seite, sorgen bei Bedarf für eine Just-in-time-Lieferung, legen hohen Wert auf eine vereinfachte Montage und sind für Sie auch bei kurzfristigen Problemlösungen während der Bauphase jederzeit erreichbar. So können Sie sicher sein, dass Sie für alle Anforderungen Ihres Objektes die passende Lösung erhalten.

---

## UNSERE SERVICES FÜR SIE

Sichern Sie sich in jeder Projektphase klare Effizienzvorteile:

- Umfassende Objekt- und Produktberatung für jedes Ihrer Projekte
- Digitaler Konfigurator als erster Schritt zu Ihren individuellen Torlösungen
- Ausschreibungstexte und technische Zeichnungen für Ihre Auftragsentwicklung



Mehr Infos unter [www.teckentrup.biz](http://www.teckentrup.biz)



# GANZHEITLICHER SERVICE

Für unsere Kunden bieten wir individuelle Lösungen und einen umfassenden Service – von der Projektplanung über die Montage bis zum Betrieb unserer Produkte. Machen Sie sich ein Bild!

## PASING ARCADEN MÜNCHEN

Das Einkaufszentrum „Pasing Arcaden“ in München bietet auf drei Etagen und insgesamt 39.000 Quadratmeter Fläche, 150 Läden und 60 exklusive Wohnungen. Neben den ästhetischen Wünschen und Vorstellungen der Bauherren gelten strenge Brandschutzvorschriften, denn das Zentrum ist für einen hohen Besucherstrom ausgelegt, deren Sicherheit zu jeder Zeit gewährleistet werden muss. Allein bei der Eröffnung strömten rund 80.000 Besucher durch die Arcaden.

Das Zentrum zeigt, wie sich Brandschutz elegant in ein gestalterisches Konzept integrieren lässt: Edle Abdeckungen verbergen die Teckentrup-Brandschutztore in den Passagen. In der Tiefgarage sind technisch anspruchsvolle Lösungen wie Tore in extremen Abmessungen von 8 Metern gefragt.







Zwischen zwei Geschäften elegant in einen Wandschlitz eingelassen, liegen T90-Schiebetore im Baukörper versteckt. Sie sind im Regelbetrieb nicht sichtbar. Für den zuverlässigen Lauf der Tore sorgt eine Schiene in der Decke. Im Brandfall öffnen die Nischenklappen automatisch, so dass die Tore in die Korridore gleiten und 90 Minuten Brandwiderstand leisten. Ausgelöst über den Rauchmelder, oder einen Auslösetaster werden die Nischenklappen über ein automatisches Steuersystem geöffnet und das Tor schließt sich. Zudem erfolgt eine Meldung im Centermanagement. Schwellose Schluftüren halten den Fluchtweg auch bei geschlossenem Tor frei.

# ROBUST, SICHER UND SCHÜTZEND

## **Feuerschutztore.**

Teckentrup bietet seit Jahren erprobten Brandschutz: Bereits 1974 erhielt Teckentrup die Zulassung für das erste Feuerschutz-Schiebetor in Deutschland. Das seitdem vielfach bewährte und ständig erweiterte Programm der Feuerschutztore verfügt entsprechend der vorgegebenen Bausituationen oder der individuellen Ansprüche, über Lösungen für alle Fälle. Erstklassige Materialien und präzise Verarbeitung garantieren Qualität, Zuverlässigkeit und lange Lebensdauer. Dank modernster Antriebs- und Steuerungssysteme sind eine einfache Bedienbarkeit und ein sicherer Torbetrieb gewährleistet.

## T30 / T90 Schiebetore

Die Feuerschutz-Schiebetore verbinden eine designorientierte Optik, eine kompakte Bauweise, leichte Montage und einfache Bedienbarkeit perfekt miteinander. Wahweise ist der Einsatz einer Schlupftür sowie einer Verglasung mit Brandschutzglas möglich. Die feuerbeständigen T90-Schiebetore können ebenfalls auf Wunsch mit einer Schlupftür sowie einer Brandschutzverglasung im Torblatt und/oder in der Schlupftür ausgestattet werden.



## T90 Hubtor



Teckentrup Feuerschutz Hubtore werden durch seitliche Laufschienen in ihrer vertikalen Bewegungsrichtung sicher geführt. Sie kommen überall dort zum Einsatz, wo entweder seitlich kein Platz vorhanden ist oder ein Feuerschutz-Sektionaltor aufgrund der hohen Hallendecke nicht zum Einsatz kommen kann.

# DIE NEUE GENERATION - SCHIEBETOR 2.0

So einfach und schnell montiert war unser Schiebetor noch nie. Denn durch die Reduzierung des durchschnittlichen Flächengewichts, der einzelnen Befestigungspunkte und der Anbauteile wird auch die Montagezeit um bis zu 15% verkürzt.

**Ein weiterer Pluspunkt: Der geringere Platzbedarf vom Einlauf- bis zum Abstellbereich.\***



\*Das Schiebetor T30-1-FSA „Teckentrup 72E“ 2.0 benötigt weniger Platz in der Sturzhöhe (-25 mm), am Gegeneinlauf (-15 mm), im Abstellbereich (-100 mm) und durch den Gewichtskasten im Einlaufbereich (-65 mm).





### Ästhetik im Detail

- Laufschiene / Anbauteile sind optisch sauber verblendet
- Enddämpfer im Torblatt integriert
- Trennung der Elemente durch attraktive Schatten-Nut
- Keine aufliegenden Panel-abdeckungen



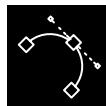
### Innenliegende Torführung

- Torblatt wird unsichtbar durch innenliegende Rollen geführt
- Höhenverstellbares Torführungsprofil ermöglicht einen Ausgleich bis zu 30 mm (z.B. bei Bodenhebungen oder -absenkungen)



### Freilauf-Funktion

- Kinderleichtes Öffnen und Schließen des Tores ohne großen Kraftaufwand
- Nach einmaligem Aufschieben wird bei aktivierter Feststellanlage das Schließgewicht entkoppelt und das Tor lässt sich ganz leicht in jede gewünschte Stellung bewegen
- Bei Auslösung der Feststellanlage wird das Tor aus jeder Lage selbsttätig geschlossen



### Starkes Design

- Große Farbauswahl nach RAL
- Laufschienenblende und Laufschienenabdeckung können auf Wunsch eingebaut werden
- Mit Schlupftür und Verglasung



### Starke Sicherheit

- Höhere Stabilität der einzelnen Elemente
- Neigung und Gefälle im Toröffnungsbereich können durch das einstellbare Bodenprofil ausgeglichen werden
- Feuerhemmend und rauchdicht geprüft



### Starker Service

- Geringere Montagezeit:  
Bis zu 15% Ersparnis durch weniger Gewicht
- Weniger Anbauteile:  
Laufschienenblende und -abdeckung sowie Elementverbindungsfedern entfallen
- Pflege und Wartung:  
Bei abgehängten Decken oder Deckenklappen durch ausgelassene Blende wesentlich einfacher



# FEUERHEMMENDES STAHL-SCHIEBETÜR

## T30-1-FSA „TECKENTRUP 72 E“ 2.0

- 1-FLÜGELIG
- FÜR DEN INNENEINSATZ
- NACH RECHTS ODER LINKS ÖFFNEND
- WAHLWEISE MIT SCHLUPFTÜR
- OPTIONAL MIT VERGLASUNG
- AUCH IN EDELSTAHL

### NEU

- Ansprechendes Design
- Schnellere Montage
- Höhere Stabilität

#### Einbau in

##### Im Laufschienenbereich:

- Beton mind. 140 mm
- Mauerwerk nur im Abstellbereich mind. 175 mm
- Bekleidete Stahlträger F60-A

##### Seitliche Wände:

- Beton mind. 140 mm
- Mauerwerk mind. 175 mm
- Porenbetonsteine mind. 200 mm bei bewehrten Porenbetonplatten mind. 175 mm
- Bekleidete Stahlstützen F60-A

#### Größenbereich / Baurichtmaße

Breite: 1000–8500 mm

Höhe: 2000–6000 mm

#### Torblatt

Doppelwandiges Torblatt bestehend aus Einzelelementen (Anzahl entsprechend der Öffnungsbreite)

- Isolierung: Mineralfaser- und Gipskarton-Platten
- Torblattstärke: 72 mm
- Blechdicke: 1,0 mm
- Elementgewicht: ca. 33 kg/m<sup>2</sup>

#### Oberfläche

Torblatt und Tordichtung verzinkt

Sonderausstattung:

- Grundierung (ähnlich RAL 9002)
- Ausführung Edelstahl
- RAL nach Wahl

#### Verglasung (optional)

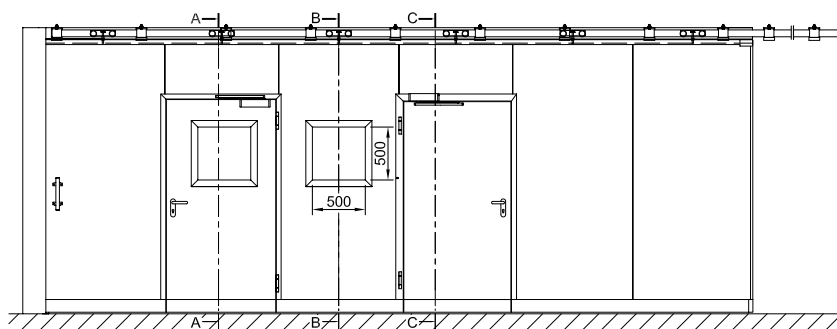
Für Torblatt und Schlupftür:

Brandschutzglas „Promaglas 30“  
17 mm dick mit Stahlglasshalteleisten

#### Sonderausstattung

- Komplette Feststellanlage besteht aus: X Rauchschalter (Anzahl der Rauchschalter entspr. den Richtlinien des DIBt Ausgabe 1988), je 1 Haftmagnet, Netzgleichrichter 220/24 V, Auslösetaster, akustischer Alarmmelder
- Antrieb als Öffnungshilfe
- Freilauf-Funktion
- Einsteck-Hakens Schloss - Profilzylinder 40 + 40 mm
- Nischenklappe
- Deckenklappe
- Künstlicher Anschlag (nur 1-flg.)
- Künstlicher Sturz (Deckenmontage)
- Blende

1-flügelig:



**Feuerhemmend**  
nach DIN 4102/EN 1634-1  
bzw. Europäische Klassifizierung als EI<sub>30</sub> Sa/S<sub>200</sub>-C3



**Rauchdicht**  
nach EN 1634-3/  
DIN 18095<sup>1)</sup>

**TECKENTRUP**  
DOOR SOLUTIONS







# FEUERBESTÄNDIGES STAHL-SCHIEBETOR

## T90-1/2-FSA „TECKENTRUP 72 E“

- 1-FLÜGELIG UND 2-FLÜGELIG
- FÜR DEN INNENEINSATZ
- NACH RECHTS ODER LINKS ÖFFNEND
- WAHLWEISE MIT SCHLUPFTÜR
- WAHLWEISE MIT VERGLASUNG
- AUCH IN EDELSTAHL

### Einbau in

#### Im Laufschienenbereich:

- Beton mind. 140 mm
- Mauerwerk nur im Abstellbereich mind. 175 mm
- Bekleidete Stahlträger F90-A

#### Seitliche Wände:

- Beton mind. 140 mm
- Mauerwerk mind. 175 mm
- Porenbetonsteine mind. 200 mm bei bewehrten Porenbetonplatten mind. 175 mm
- Bekleidete Stahlstützen F90-A

### Größenbereich

#### Bau-Richtmaße 1-flügelig:

Breite: 1000 – 8500 mm  
Höhe: 2000 – 6000 mm

#### Bau-Richtmaße 2-flügelig:

Breite: 1500 – 8500 mm  
Höhe: 2000 – 6000 mm

### Torblatt

- Doppelwandige Einzelemente (Anzahl entsprechend der Öffnungsbreite)
- Torblattdicke: 72 mm
- Blechdicke: 1,0 mm
- Isolierung: Mineralfaser- und Gipskarton-Platten
- Elementgewicht: ca. 44 kg/m<sup>2</sup>

### Oberfläche

Torblatt und Tordichtung verzinkt

Sonderausstattung:

- Grundierung (ähnlich RAL 9002)
- Ausführung Edelstahl
- RAL nach Wahl

### Verglasung (optional)

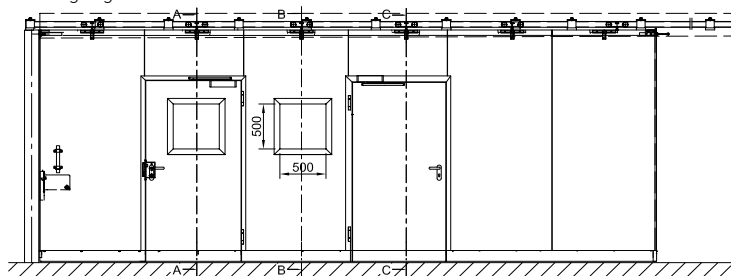
Für Torblatt und Schlupftür:

Brandschutzglas „Promaglas 30“  
35 mm dick mit Stahlglasshalteleisten

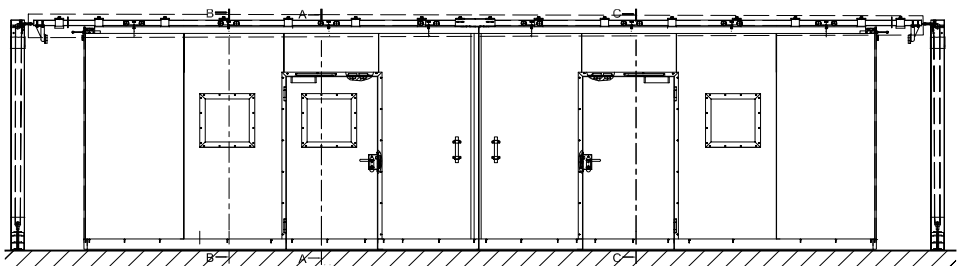
### Sonderausstattung

- Komplette Feststellanlage besteht aus: X Rauchschalter (Anzahl der Rauchschalter entspr. den Richtlinien des DIBt Ausgabe 1988), je 1 Haftmagnet, Netzgleichrichter 220/24 V, Auslösetaster, akustischer Alarmmelder
- Antrieb als Öffnungshilfe
- Freilauf-Funktion
- Einsteck-Hakenschluss - Profilylinder 40 + 40 mm
- Nischenklappe
- Deckenklappe
- Künstlicher Anschlag (nur 1-flg.)
- Künstlicher Sturz (Deckenmontage)

1-flügelig:



2-flügelig:



**Feuerbeständig**  
nach DIN 4102/  
EN 1634-1



**Rauchdicht**  
nach DIN 18095/  
EN 1634-3<sup>1)</sup>

**TECKENTRUP**  
DOOR SOLUTIONS



# FEUERBESTÄNDIGES STAHL-HUBTOR

## T90-1-FSA „TECKENTRUP HT-E“

- FÜR DEN INNENEINSATZ
- VERTIKALE TORFÜHRUNG
- MIT ELEKTRISCHER ÖFFNUNGSHILFE

### Einbau in

#### Im Laufschienebereich:

- Beton mind. 140 mm
- Mauerwerk mind. 240 mm
- Porenbeton
  - nach bewehrten mind. 175 mm
  - nach DIN 4165 mind. 200 mm

### Größenbereich

Breite: 1000 – 3700 mm

Höhe: 2000 – 2950 mm

### Torblatt

- Doppelwandiges Torblatt
- Torblattstärke: 62 mm
- Blechdicke 1,0 mm
- Isolierung: Mineralfaser- und Gipskartonplatten
- Aussteifung: U-Stahl

### Oberfläche

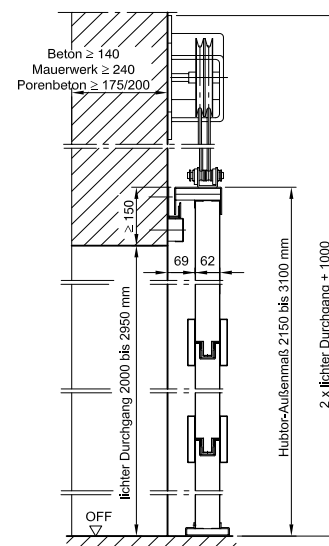
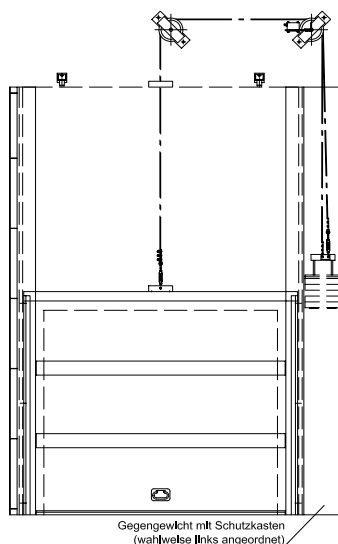
Torblatt und Tordichtung verzinkt

### Beschläge

- 2 Doppelseilrollen mit Trag- und Sicherheits-Reservevital mit paarigen Laufwerken
- 2 Dämpfungszylinder
  - 1 Radialdämpfer
  - 2 Muschelgriffe

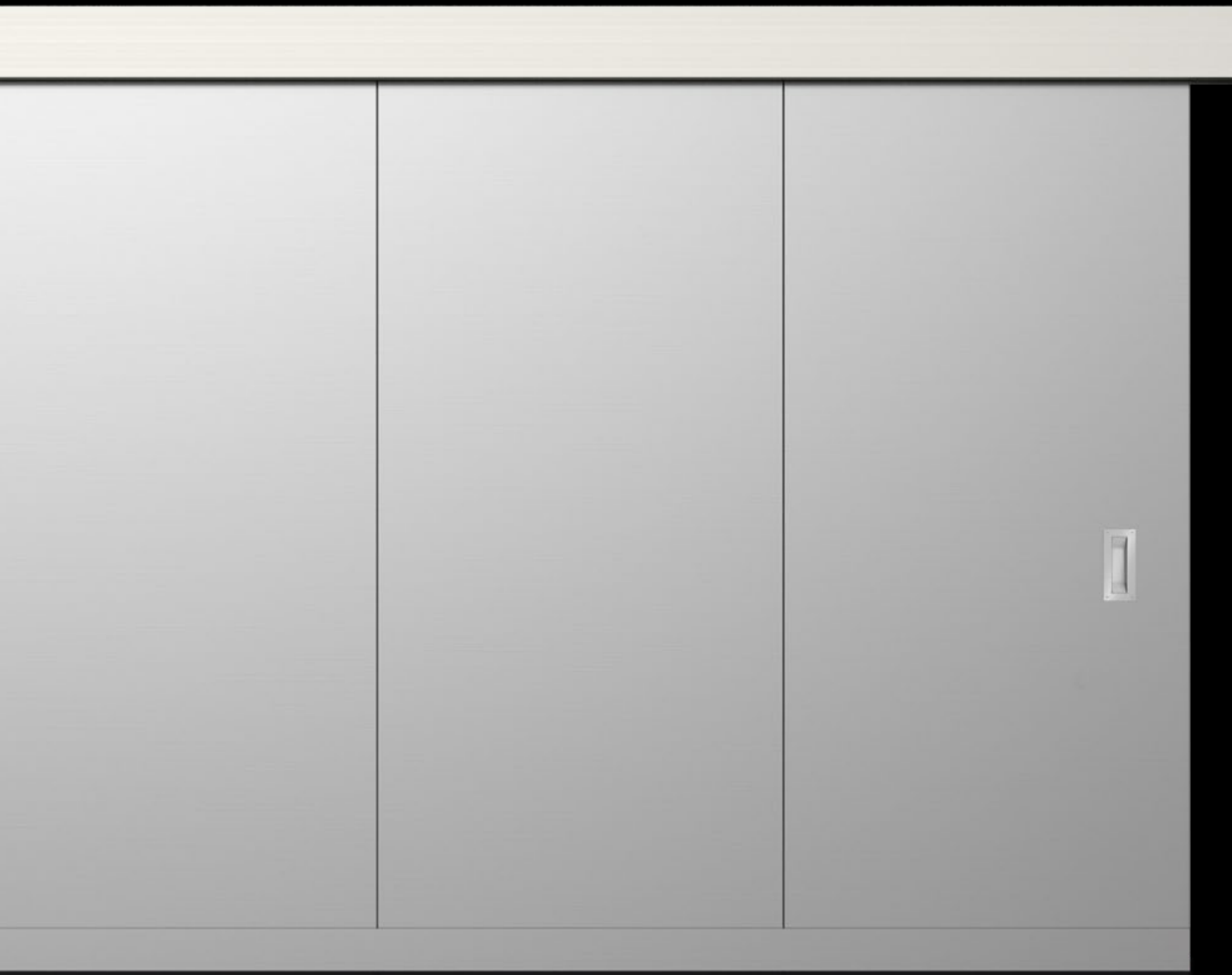
### Sonderausstattung

- Komplette Feststallanlage besteht aus: X Rauchschalter (Anzahl der Rauchschalter entspr. den Richtlinien des DIBt Ausgabe 1988), je 1 Haftmagnet, Feststellbremse, Netzgleichrichter 220/24 V, Auslösetaster, akustischer Alarmmelder
- Elektro-Antrieb als Öffnungshilfe in Totmannsteuerung



Feuerbeständig  
nach DIN 4102/  
EN 1634-1

**TECKENTRUP**  
DOOR SOLUTIONS



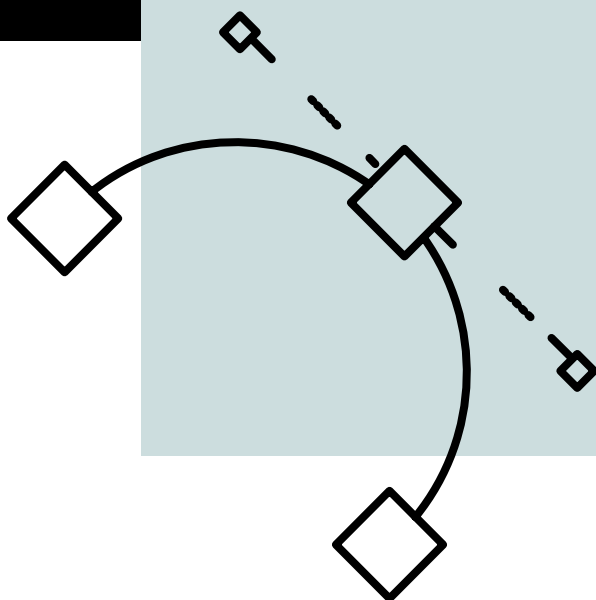


# ÄSTHETISCHER AUFTRITT

**Auch das Design kommt nicht zu kurz:** Unsere Feuerschutztore sind vielfältig gestaltbar und passen sich somit perfekt der architektonischen Ästhetik des Gebäudes an.

**Wählen Sie aus zahlreichen Gestaltungsmöglichkeiten:** Ob Farbe, Verglasung, Schlupftür oder Nebentür - hier finden Sie genau das Richtige, passend zu Ihren Anforderungen.

Mit ihrer ansprechenden Optik im modernen Design, sind unsere Feuerschutztore immer ein Blickfang.





## Schlupftüren

In die Brandschutz-Schiebetore können optional auch Schlupftüren integriert werden. Dabei erlaubt die glatte, ebene Optik eine harmonische Einbindung in die Toranlage. Schlupftüren werden standardmäßig ohne Schwelle ausgestattet.

### Weitere Fakten zur Schlupftür:

- Einbau zwischen zwei Torblatt-Elementen
- Doppelwandiges Türblatt
- 3-seitig gefälzt, ohne Schwelle
- Auch für Flucht- und Rettungswege
- Öffnung in beiden Richtungen möglich
- Lichte Durchgangsmaße Tür:  
1005 x 2009 mm (755 x 1800 mm)
- Isolierung: Mineralfaser- und Gipskartonplatten
- Blechdicke/Türblattdicke gemäß Tor
- Beschlag: 2 Stück dreiteilige 3D-Bänder, Einsteckschloss mit Wechsel nach DIN 18250, pz-vorgerichtet Spezial-Drückergarnitur schwarz, Gleitschienentürschließer DIN EN 1154
- Sonderausstattung:
  - Profilzylinder 45 + 30 mm
  - Panikschloss
  - Wahlweise zwei Schlupftüren
  - Wahlweise mit Verglasung



## Nebeneingänge

Seitlich neben den Sektional- oder Hubtoren befinden sich häufig zusätzliche Nebeneingänge für den Personenverkehr. Um auch hier den nötigen Brandschutz zu erfüllen, bietet sich unsere große Auswahl an Feuerschutztüren an.

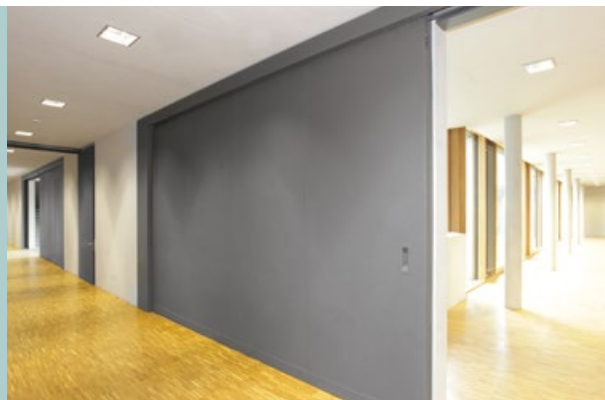


## Verglasung

Mit einer optionalen Verglasung im Schiebe- oder Sektionaltor erhalten Sie zusätzlichen Lichteinfall. Für die Verglasungselemente verwenden wir entsprechendes Brandschutzglas. Verglasungen sind sowohl im Torblatt als auch in den Schiebtor-Schlupftüren möglich.

## Farbwahl

Unsere RAL-Farbpalette eröffnet Ihnen auf Wunsch viele Gestaltungsmöglichkeiten, um Brandschutztüre optisch in eine bestehende Gebäudearchitektur zu integrieren.

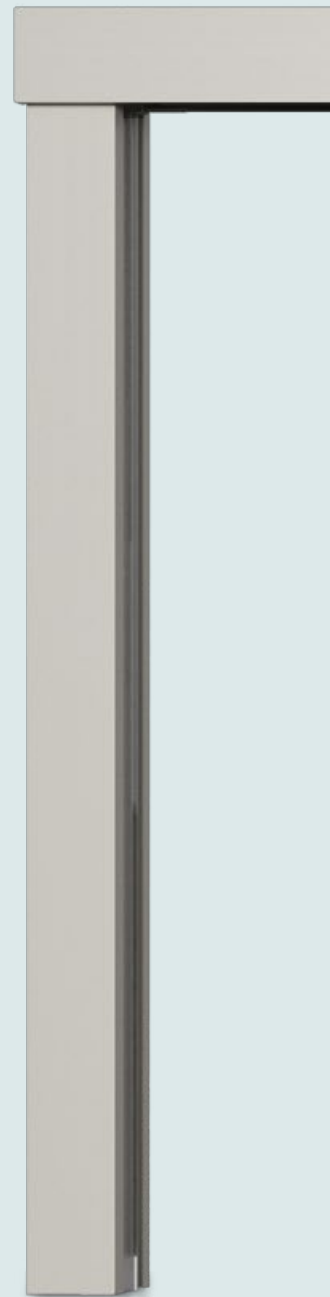
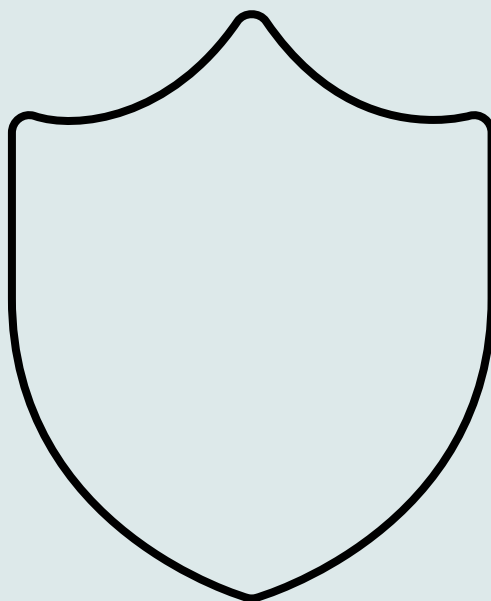


## Edelstahl

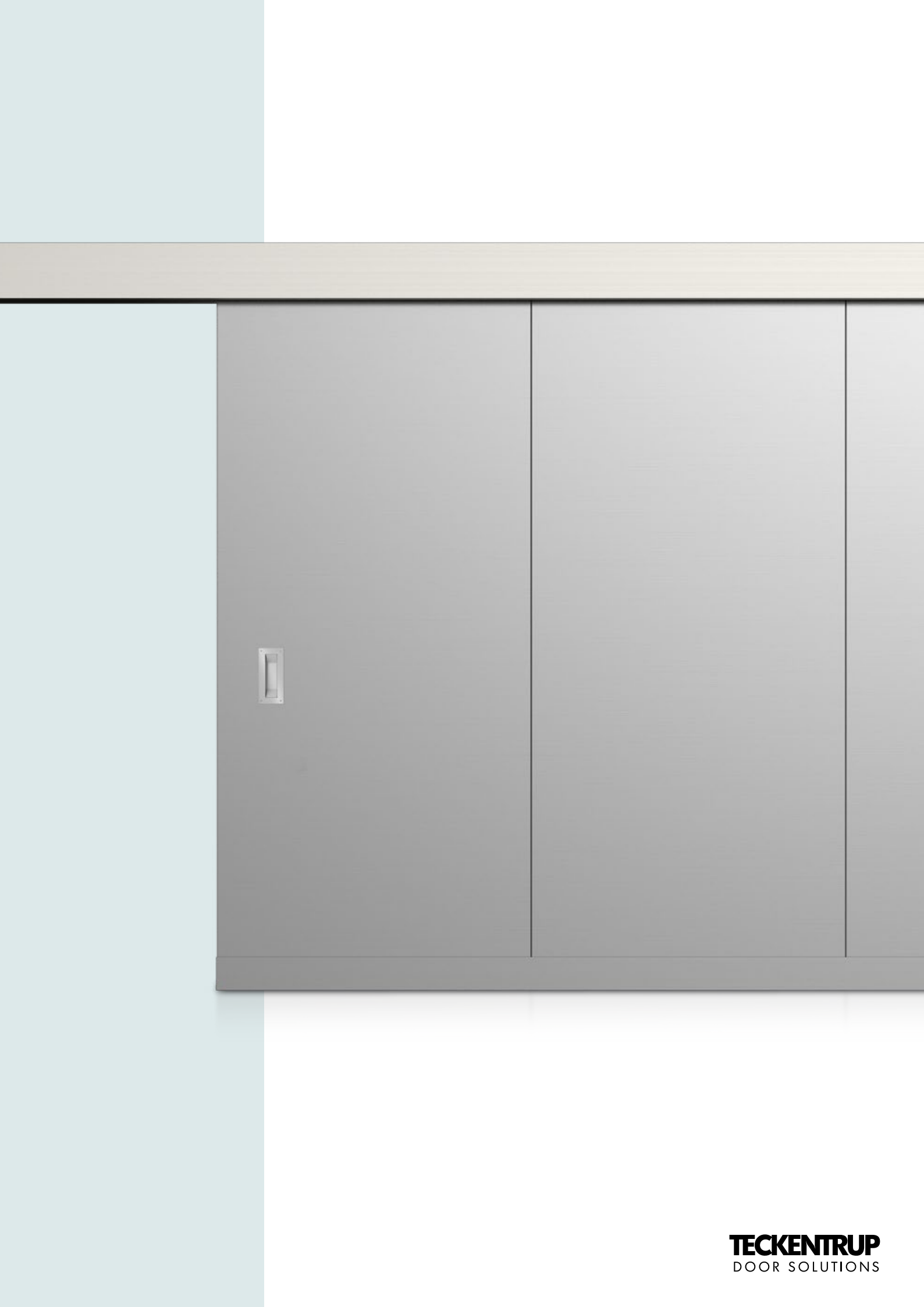
T30/T90 Schiebetore sind auch in Edelstahl erhältlich und erfüllen somit nicht nur einen hohen Designanspruch, sondern auch die Anforderungen in besonders hygienischen Umfeldern (z.B. in der Lebensmittelverarbeitung).

# HÖCHSTE SICHERHEIT FÜR VIELE EINSÄTZE

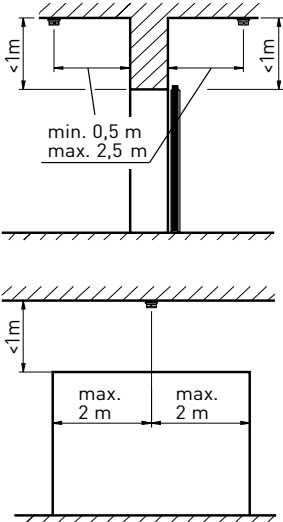
Die erfahrenen und erprobten Sicherheitsfunktionen unserer Feuerschutztüre erfüllen die heutigen Anforderungen an die zuverlässige Funktion eines integrierten Systems. Von der Stabilität aller Materialien bis hin zur Schnelligkeit in der öffnenden Bewegung bieten unsere Türe ein hohes Maß an Sicherheit. Bei Teckentrup bilden Antrieb, Steuerung und Bedienelemente eine komplette Einheit, die optimal auf die jeweiligen Türe und ihre Anwendung abgestimmt ist. Je nach Anforderung stehen Lösungen für hand- und antriebsbetätigte Türe zur Auswahl. Teckentrup Feuerschutztüre sind gemäß der EN 1634-1 (DIN 4102-5) geprüft.



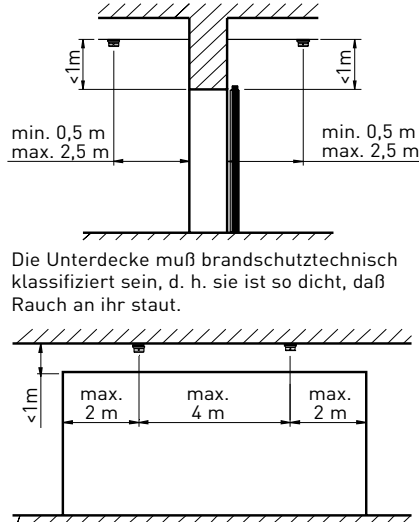




# PLANUNGSHILFE FÜR DIE ANORDNUNG VON RAUCHSCHaltern BEI FEUERSCHUTZTOREN



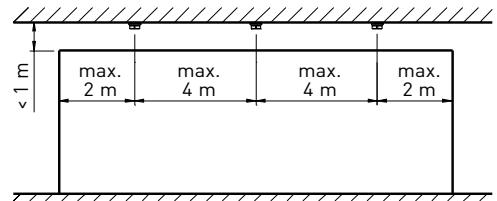
**Fall 1:**  
 Öffnungsbreite  $\leq 4$  m und Sturzhöhe beidseitig  $< 1$  m.  
 2 Stück Rauchmelder an der Decke montiert.



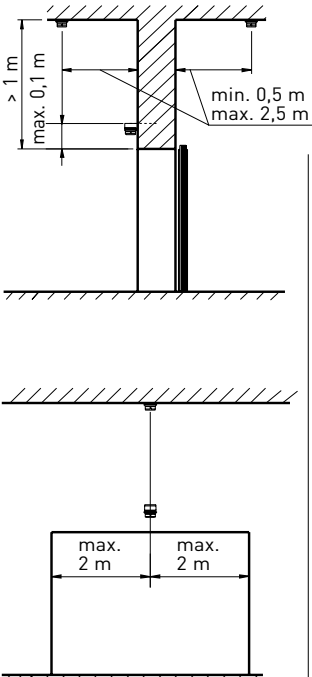
Die Unterdecke muß brandschutztechnisch klassifiziert sein, d. h. sie ist so dicht, daß Rauch an ihr staut.

**Fall 2:**  
 Öffnungsbreite  $> 4$  m und  $\leq 8$  m  
 Sturzhöhe beidseitig  $< 1$  m.  
 4 Stück Rauchmelder an der Decke montiert.

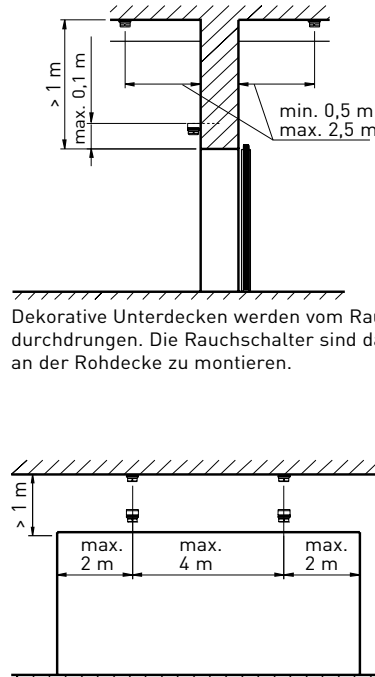
Bei einer fugenlosen brandschutztechnisch klassifizierten Unterdecke ist die Sturzhöhe bis UK. Unterdecke zu wählen.  
 Bei einer offenen nicht brandschutztechnisch klassifizierten Unterdecke ist die Sturzhöhe bis UK. Betondecke verbindlich.



**Fall 3:**  
 Öffnungsbreite  $> 8$  m  
 Sturzhöhe beidseitig  $< 1$  m.  
 6 Stück Rauchmelder an der Decke montiert.

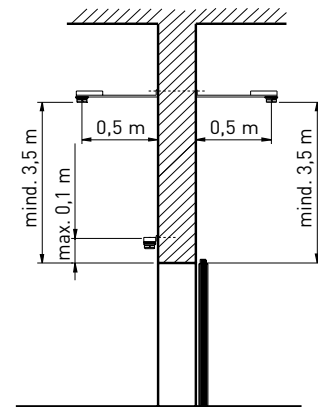


**Fall 4:**  
 Öffnungsbreite  $\leq 4$  m und Sturzhöhe einseitig oder beidseitig  $> 1$  m.  
 3 Stück Rauchmelder, davon 2 Stück an der Decke und 1 Stück vor dem Sturz montiert.

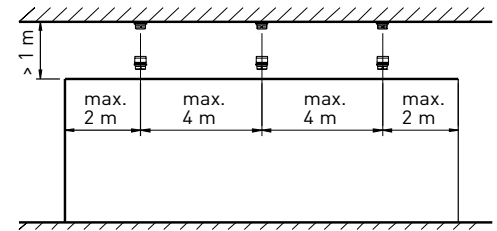


Dekorative Unterdecken werden vom Rauch durchdrungen. Die Rauchschalter sind daher an der Rohdecke zu montieren.

**Fall 5:**  
 Öffnungsbreite  $> 4$  m und  $\leq 8$  m  
 Sturzhöhe einseitig oder beidseitig  $> 1$  m.  
 6 Stück Rauchmelder, davon 4 Stück an der Decke und 2 Stück vor dem Sturz montiert.



Ist der Abstand der Decke von der Oberkante der Wandöffnung größer als 5 m, dann dürfen zugehörige Deckenmelder durch Melder ersetzt werden, die 3,5 m über der Oberkante der Wandöffnung und an einer Konsole von 0,5 m Länge angebracht sind.



**Fall 6:**  
 Öffnungsbreite  $> 8$  m  
 Sturzhöhe einseitig oder beidseitig  $> 1$  m.  
 9 Stück Rauchmelder, davon 6 Stück an der Decke und 3 Stück vor dem Sturz montiert.

■ = Standard ▲ = Optional

| Hauptqualifikation  |                            | Feuerschutz-Schiebetore        |                     |                     |
|---|----------------------------|--------------------------------|---------------------|---------------------|
| <b>TORBEZEICHNUNG</b>                                       |                            | T30-1-FSA<br>„72“E“ 2.0        | T90-1-FSA<br>„72“E“ | T90-2-FSA<br>„72“E“ |
| Produkt auf den Seiten                                      |                            |                                |                     |                     |
| <b>ZUSATZQUALIFIKATIONEN BEI ENTSPRECHENDER AUSSTATTUNG</b> |                            |                                |                     |                     |
| Rauchdicht nach DIN 18095/EN 1634-3                         |                            | ■                              | ■ <sup>1)</sup>     | ■ <sup>1)</sup>     |
| <b>TORBLATT</b>   |                            |                                |                     |                     |
| Blattdicke (mm)   |                            | 72                             | 72                  | 72                  |
| Blechdicke (mm)   |                            | 1,0                            | 1,0                 | 1,0                 |
| Verglasung  |                            | ▲                              | ▲                   | ▲                   |
| Öffnungsrichtung  |                            | nach links oder rechts öffnend |                     |                     |
| <b>WANDARTEN</b>  |                            |                                |                     |                     |
| Laufschienebereich  | Mauerwerk                  | ■                              | ■                   | ■                   |
|   | Beton                      | ■                              | ■                   | ■                   |
|   | bekleidete Stahlträger     | ■                              | ■                   | ■                   |
| Seitliche Wände   | Mauerwerk                  | ■                              | ■                   | ■                   |
|   | Beton                      | ■                              | ■                   | ■                   |
|   | Porenbetonsteine           | ■                              | ■                   | ■                   |
|   | bewehrte Porenbetonplatten | ■                              | ■                   | ■                   |
|   | bekleidete Stahlstützen    | ■                              | ■                   | ■                   |
| <b>OBERFLÄCHE</b>   |                            |                                |                     |                     |
| Verzinkt  |                            | ■                              | ■                   | ■                   |
| Grundiert RAL 9002 (optional)                               |                            | ▲                              | ▲                   | ▲                   |
| RAL nach Wahl (optional)                                    |                            | ▲                              | ▲                   | ▲                   |
| Edelstahl (optional)  |                            | ▲                              | ▲                   | ▲                   |
| <b>SCHLUPFTÜR</b>   |                            |                                |                     |                     |
| Schlupftür (optional)                                       |                            | ▲                              | ▲                   | ▲                   |
| <b>BAURICHTMASS (MM)</b>                                    |                            |                                |                     |                     |
| Breite  | mindestens                 | 1000                           | 1000                | 1500                |
|   | maximal                    | 8500                           | 8500                | 8500                |
|   | maximal (mit Rauchschutz)  | 7000                           | 7000                | 7000                |
| Höhe  | mindestens                 | 2000                           | 2000                | 2000                |
|   | maximal                    | 6000                           | 6000                | 6000                |
|   | maximal (mit Rauchschutz)  | 4500                           | 4500                | 4500                |

<sup>1)</sup> nicht in Ausführung Edelstahl

| Hauptqualifikation       |                             | Hubtor               |
|--------------------------|-----------------------------|----------------------|
| <b>TORBEZEICHNUNG</b>    |                             | T30-1-FSA<br>„HT-E“  |
| Produkt auf den Seiten   |                             |                      |
| <b>TORBLATT</b>          |                             |                      |
| Blattdicke (mm)          |                             | 62                   |
| Blechdicke (mm)          |                             | 1,0                  |
| Verglasung               |                             | -                    |
| Öffnungsrichtung         |                             | nach oben<br>öffnend |
| <b>EINBAU IN</b>         |                             |                      |
| Wände aus                | Mauerwerk                   | ■                    |
|                          | Beton                       | ■                    |
|                          | Porenbeton<br>nach DIN 4165 | ■                    |
|                          | bei bewehrten               | ■                    |
| <b>OBERFLÄCHE</b>        |                             |                      |
| Verzinkt                 |                             | ■                    |
| Grundiert (RAL 9002)     |                             | -                    |
| RAL nach Wahl            |                             | -                    |
| Edelstahl                |                             | -                    |
| <b>SCHLUPFTÜR</b>        |                             |                      |
| Schlupftür               |                             | -                    |
| <b>BAURICHTMASS (MM)</b> |                             |                      |
| Breite                   | mindestens                  | 1000                 |
|                          | maximal                     | 3700                 |
| Höhe                     | mindestens                  | 2000                 |
|                          | maximal                     | 2950                 |



DESIGN | SICHERHEIT | SERVICE

Professionelle Lösungen

Wir liefern passgenaue Lösungen für Ihre individuellen Anforderungen. Setzen Sie mit unseren Brandschutz Türen auf mehr Design, Sicherheit und Service.

[WWW.TECKENTRUP.BIZ](http://WWW.TECKENTRUP.BIZ)

Wir beraten Sie gern.