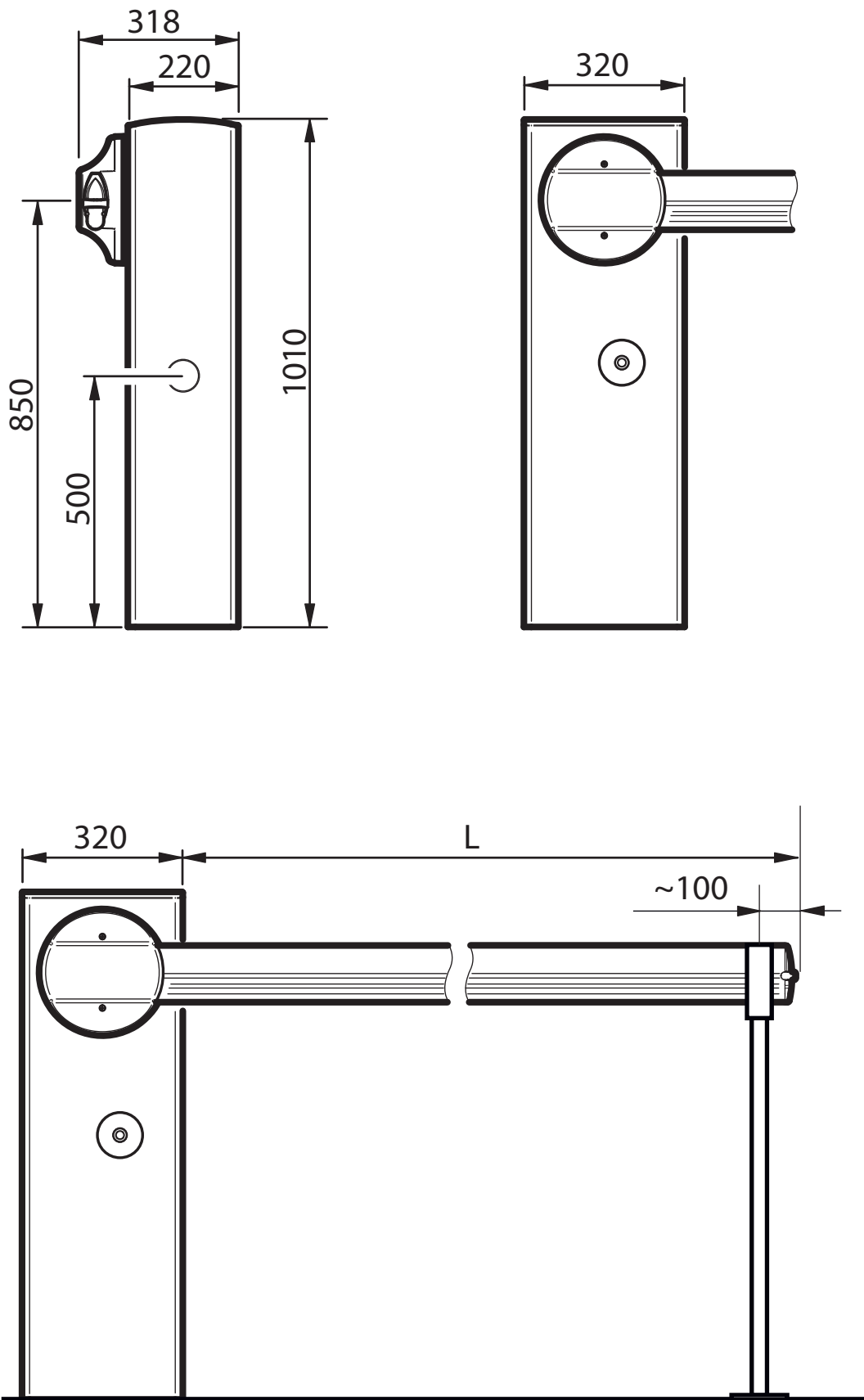


Anleitung für Montage, Betrieb und Wartung

Torschranke B23 / B24 / B25



L =	Absperrbreite
L =	Durchfahrtsbreite ohne Auflagestütze
L - 175 mm =	Durchfahrtsbreite mit Auflagestütze
L + 250 mm =	Schrankenbaumlänge

Inhaltsverzeichnis

1	ZU DIESER ANLEITUNG	4	12	BETRIEB DER SCHRANKE	18
			12.1	Benutzer einweisen	18
			12.2	Funktionsprüfung	18
			12.3	Verhalten bei/nach einem Spannungsausfall	18
2	HINWEISE	4	13	PRÜFUNG UND WARTUNG	18
2.1	Mitgeltende Unterlagen	4	14	ANSCHLUSSÜBERSICHT	20
2.2	Bestimmungsgemäße Verwendung	4	14.1	Klemmenbelegung / Sicherungen / Tasten der Steuerung	20
2.3	Nicht bestimmungsgemäße Verwendung.	4	14.2	LED-Anzeige	21
2.4	Qualifikation des Monteurs	4	15	FUNKTIONSTÖRUNGEN	21
2.5	Verwendete Warnhinweise	4	15.1	Störungen an der Schranke	21
2.6	Internationaler Farbcode nach IEC 757	4	16	KABELVERLEGPLAN	23
2.7	Verwendete Symbole	4	17	DEMONTAGE UND ENTSORGUNG	24
3	SICHERHEITSHINWEISE	5	18	OPTIONALES ZUBEHÖR	24
3.1	Sicherheitshinweise zur Montage, Wartung, Reparatur und Demontage der Schrankenanlage	5	19	GARANTIEBEDINGUNGEN	24
3.2	Sicherheit bei der Montage	5	20	TECHNISCHE DATEN	24
4	TRANSPORT UND LAGERUNG	6	21	EG-KONFORMITÄTSERKLÄRUNG	25
4.1	Wichtige Hinweise zum Transport und zur Lagerung:	6			
5	SCHRANKE MONTIEREN	6			
5.1	Wichtige Hinweise zur Montagevorbereitung	6			
5.2	Befestigung auf neuem Fundament.	6			
5.3	Schließrichtung bestimmen	7			
5.4	Schrankenbaum montieren	7			
5.5	Endlagen prüfen	8			
5.6	Ausgleichsfeder montieren	9			
5.7	Ausgleichsfeder einstellen	10			
6	NOTBEDIENUNG	10			
6.1	Schranke entriegeln	10			
6.2	Schranke verriegeln	10			
7	RICHTWERTTABELLE ABSPERRBREITE/ZUBEHÖR	11			
8	INBETRIEBNAHME/ANSCHLUSS VON ZUSATZKOMPONENTEN	12			
8.1	Steuerung LOG-BR	12			
8.2	Hinweise für Elektro-Arbeiten	12			
8.3	Netzanschluss herstellen	12			
8.4	Servicetür erden	13			
8.5	Spannungsversorgung für externe Geräte 24 V AC	13			
8.6	Signalleuchten-/Ampelanschluss	13			
8.7	Ansteuerung Netzteil der Baubeleuchtung	13			
8.8	Warnleuchtenanschluss	13			
8.9	Sicherheitskreis	13			
8.10	Stopp-Eingang	14			
8.11	Befehlseingänge	14			
8.12	Anschluss Encoder	15			
9	ZUSATZMODULE	15			
9.1	Anschluss Netzteil für Baubeleuchtung	15			
10	STEUERUNG KONFIGURIEREN	16			
10.1	DIP-Schalter Einstellungen	16			
10.2	Einstellungen Potenziometer	17			
11	INBETRIEBNAHME	17			
11.1	Hinweise zur Inbetriebnahme	17			
11.2	Endlagen einlernen	17			

*Sehr geehrte Kundin, sehr geehrter Kunde,
wir freuen uns darüber, dass Sie sich für ein Qualitätsprodukt aus unserem Hause entschieden haben.*

1 ZU DIESER ANLEITUNG

- Diese Anleitung ist eine Originalbetriebsanleitung im Sinne der EG-Richtlinie 2006/42/EG. Lesen Sie die Anleitung sorgfältig und vollständig durch, sie enthält wichtige Informationen zum Produkt. Beachten Sie die Hinweise und befolgen Sie insbesondere die Sicherheits- und Warnhinweise.
- Bewahren Sie diese Anleitung sorgfältig auf!
- Anleitungen in anderen Sprachen als Deutsch sind Übersetzungen dieser Originalbetriebsanleitung.

2 HINWEISE

2.1 Mitgeltende Unterlagen

Für die sichere Nutzung und Wartung der Schrankenanlage müssen folgende Unterlagen zur Verfügung stehen:

- diese Anleitung
- Prüfbuch

2.2 Bestimmungsgemäße Verwendung

- Die Schranke darf nur zur Regelung von Kraftfahrzeugverkehr verwendet werden.
- Betrieb mit einer Schrankenbaumlänge von 2,5 m bis 5 m (abhängig vom Schrankentyp).
- Durchfahrt nur bei komplett geöffneter und stillstehender Schranke erlaubt.
- Der Betreiber muss durch geeignete Maßnahmen eine strikte Trennung von Kraftfahrzeug- und Personenverkehr sicherstellen.
- Schranke bei Sturmwarnungen und Windstärken ≥ 8 Beaufort schließen und spannungsfrei schalten.
- Eine bauliche Trennungen (z.B. ein Fußgängerweg neben der Fahrbahn) muss durch Warnhinweise und entsprechende Beschilderungen ergänzt werden.



Warnschild - Für Fußgänger verboten



Gebotszeichen - Für Fußgänger

2.3 Nicht bestimmungsgemäße Verwendung

- Die Konstruktion des Antriebs ist nicht für den Einsatz mit einem schwereren oder längeren Baum geeignet.
- Die Schranke ist nicht zur Regelung von Personenverkehr geeignet!
- Die Schranke darf nicht in explosionsgefährdeter Umgebungen betrieben werden.
- Wir lehnen jede Haftung bezüglich Sicherheit und Funktionstüchtigkeit der Schranke ab, wenn Komponenten anderer Hersteller verwendet werden.
- Die Montage der Schranke auf einem Fundament, das nicht unseren Vorgaben entspricht oder ohne Fundament.

	WARNUNG!
Durch nicht-bestimmungsgemäße Verwendungen können Schadens- oder Gefahrenquellen entstehen.	

2.4 Qualifikation des Monteurs

Nur die korrekte Montage und Wartung durch einen kompetenten/sachkundigen Betrieb oder eine kompetente/sachkundige Person in Übereinstimmung mit den Anleitungen kann die sichere und vorgesehene Funktionsweise einer Montage sicherstellen. Eine sachkundige Person ist gemäß EN 12635 eine Person, die über eine geeignete Ausbildung, qualifiziertes Wissen und praktische Erfahrung verfügt, um eine Toranlage richtig und sicher zu montieren, zu prüfen und zu warten.

2.5 Verwendete Warnhinweise

	Das allgemeine Warnsymbol kennzeichnet eine Gefahr, die zu Verletzungen oder zum Tod führen kann.
--	---

In dieser Anleitung wird das allgemeine Warnsymbol in Verbindung mit den nachfolgend beschriebenen Warnstufen verwendet.

	GEFAHR!
Kennzeichnet eine Gefahr, die unmittelbar zum Tod oder zu schweren Verletzungen führt.	
	WARNUNG!
Kennzeichnet eine Gefahr, die zum Tod oder zu schweren Verletzungen führen kann.	
	VORSICHT!
Kennzeichnet eine Gefahr, die zu leichten oder mittleren Verletzungen führen kann.	
	ACHTUNG!
Kennzeichnet eine Gefahr, die zu Schäden am Produkt oder zur Zerstörung führen kann.	

2.6 Internationaler Farbcode nach IEC 757


WH	Weiß	GN	Grün
BN	Braun	YE	Gelb
BK	Schwarz	RD	Rot
OG	Orange	BU	Blau
GY	Grau	VT	Violett
RS	Rosa		

2.7 Verwendete Symbole


	2.5	= siehe Kapitel 2.5
--	-----	---------------------

	= Werkseinstellung
--	--------------------

3 SICHERHEITSHINWEISE



WARNUNG!




Verletzungsgefahr durch ungewollte Schrankenbewegung!
Durch falsche Montage oder Handhabung der Schranke können ungewollte Bewegungen ausgelöst werden. **Personen und/oder Gegenstände können dabei verletzt werden.**

Bei falsch angebrachten Steuerungsgeräten (wie z.B. Taster) können ungewollte Schrankenbewegungen ausgelöst und dabei Personen oder Gegenstände eingeklemmt werden.

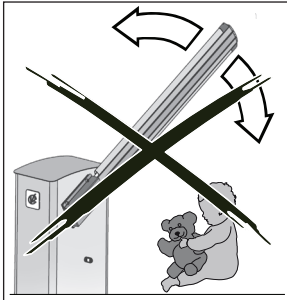
- ▶ Befolgen Sie alle Anweisungen, die in dieser Anleitung enthalten sind.
- ▶ Steuergeräte in einer Höhe von $\geq 1,5$ m befestigen, außerhalb der Reichweite von Kindern.
- ▶ Position für fest installierte Steuerungsgeräte (wie z.B. Taster) so wählen, dass der vollständige Bewegungsbereich der Schranke eingesehen werden kann und das Steuergerät sich ausreichend weit von beweglichen Teilen befindet.

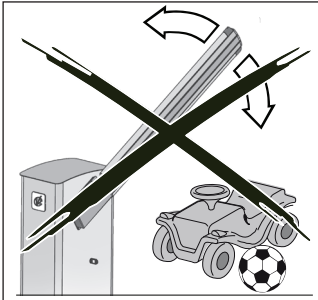
Bei Versagen vorhandener Sicherheitseinrichtungen können Personen oder Gegenstände eingeklemmt werden.

- ▶ Bringen Sie entsprechend ASR 1.7 in der Nähe der Schranke mindestens eine gut erkennbare und leicht zugängliche Not-Befehlseinrichtung (Not-Halt) an, mit der im Gefahrfall die Schrankenbewegung zum Stillstand gebracht wird.



WARNUNG!





Verletzungsgefahr durch Schrankenbewegung!
Durch die sich öffnende / schließende Schranke kann es zu Verletzungen oder Beschädigungen kommen.

- ▶ Kinder dürfen nicht im Bereich der Schranke spielen.
- ▶ Im Bewegungsbereich der Schranke dürfen sich keine Personen oder Gegenstände befinden.
- ▶ Schranke nur öffnen/schließen, wenn Sie den Bewegungsbereich der Schranke einsehen können und diese über eine Sicherheitseinrichtung verfügt.
- ▶ Schrankenbewegung solange überwachen, bis der Schrankenbaum seine Endlage erreicht hat und stoppt.
- ▶ Schrankenöffnung von ferngesteuerten Schranken erst passieren, nachdem der Schrankenbaum senkrecht in seiner Endlage steht!
- ▶ Niemals den Schrankenbaum festhalten oder in bewegte Teile greifen.



WARNUNG!

Lesen sie vor der Installation und vor der Inbetriebnahme der Schranke diese Anleitung und speziell alle Sicherheitshinweise, um Fehler zu vermeiden! Fehler während der Installation oder beim Betrieb können zu schweren Verletzungen und zum Tod führen.

3.1 Sicherheitshinweise zur Montage, Wartung, Reparatur und Demontage der Schrankenanlage

Die Montage, Wartung, Reparatur und Demontage der Schrankenanlage muss durch Sachkundige ausgeführt werden.

- ▶ Bei Versagen der Schrankenanlage (Federbruch oder andere Störungen) unmittelbar einen Sachkundigen mit der Prüfung / Reparatur beauftragen.

3.2 Sicherheit bei der Montage

- Verpackungsmaterial (Kunststoff, Styropor, usw.) außerhalb der Reichweite von Kindern lagern und nach nationalen Vorgaben entsorgen.
- Spannungsversorgung vor jeder Arbeit an der Schrankenanlage abschalten und gegen Wiedereinschalten sichern.
- Alle Hinweise in den jeweiligen Kapiteln dieser Anleitung müssen beachtet werden.
- Einen allpolig-trennender Schutzschalter mit ≥ 3 mm Kontaktabstand vor die Netzzuleitung einbauen.
- FI-Schutzschalter (Auslöseschwelle 0,03 A) verwenden.
- Alle metallischen Teile der Schranke fachgerecht erden.
- Sicherheitseinrichtungen (z.B. Lichtschranken, Induktionsschleifen) verwenden, um vor möglichen Verletzungen und Schäden zu schützen.
- Für jede Schranke empfehlen wir den Einsatz von mindestens einem Leuchtsignal (Warn- oder Blinklicht) und entsprechenden Warnschildern an gut sichtbaren Stellen.
- Gehäuse (Abdeckungen / Deckel) muss während des Betriebs immer abgeschlossen sein.
- Niemals unter der Schranke stehen bleiben!

4 TRANSPORT UND LAGERUNG



WARNUNG!

Verletzungsgefahr beim Transport!

Die Schranke kann beim Abladen herunterfallen und schwere oder tödliche Verletzungen verursachen.

- Beim Abladen der Paketeinheiten muss ein geeignetes Hebwerkzeug verwendet werden.
- Niemals unter schwebende Lasten begeben.

4.1 Wichtige Hinweise zum Transport und zur Lagerung:

- Paketeinheiten nicht übereinander stapeln.
- Paketeinheiten nur in der angegebenen Position transportieren.
- Nur trocken und bei max. - 20°C bis + 55°C lagern.
- Beim Transport die Paketeinheiten gegen Schläge und Stöße sichern.
- Beim Transport die Paketeinheiten gegen Umstürzen, Kippen und Beschädigungen sichern.

5 SCHRANKE MONTIEREN

5.1 Wichtige Hinweise zur Montagevorbereitung

- Für einen sicheren Stand der Schranke muss die Oberfläche des Fundaments eben und ohne Gefälle bzw. Steigung (waagrecht) sein.
- Der Schrankenbaum ist um 250 mm länger als die Absperrbreite.
- Ab einer Schrankenbaumlänge von mehr als 4 m wird eine Pendelstütze oder eine Auflagestütze benötigt.
- Der Abstand zwischen Freileitungen und dem Bewegungsbereich des Schrankenbaums muss mindestens 4 m betragen.
- Leerrohre für die Netzzuleitung und Steuerleitungen (z.B. Zutrittskontrolle, Schlüsseltaster, Lichtschranke, Warnlicht, usw.) vorsehen.
- Nur Leitungen verwenden, die für den Außenbereich geeignet sind.
- Zur sicheren Montage sind mindestens zwei Personen erforderlich.

5.2 Befestigung auf neuem Fundament

Für den sicheren Halt der Schranke **muss** ein Fundament vorhanden sein, welches die Belastung aufnehmen kann.



ACHTUNG!

Das Fundament sollte ca. 20 mm höher sein als der Boden, um zu vermeiden, dass Wasseransammlungen die Anlage beschädigen.

Separate Leerrohre für Spannungsversorgung und Steuerleitungen verwenden.

Hinweis

Das Fundament durch einen Baufachmann herstellen lassen!

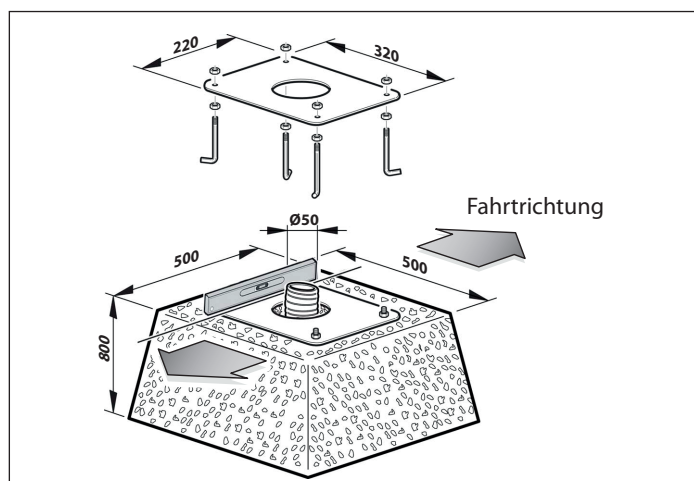
Eine Aushärtezeit einplanen!

5.2.1 Betongüte

- mind. C25/30 (nach DIN 1045)
- Die äußeren Fundamentabmessungen entsprechen Erfahrungswerten bei normalem, gewachsenem Boden und einer Flächenbelastung von ca. 25 N/mm².

5.2.2 Fundament-Maße und Vorgehensweise Fundament erstellen

- Fundament ausschachten, Verschalung anbringen, Bewehrungsstahl verlegen.
- Leerrohre für z.B. Netzzuleitung und Steuerleitungen für Sicherheiten, Befehlsgeber, usw. verlegen.
- Optional mitbestelltes Montageset auspacken und die Verankerungen mit den Unterlegscheiben und Muttern an der Montageschablone befestigen.



Maße und Grundplatte mit Verankerungen

- Grundplatte in die Schalung einsetzen, alle Leerrohre müssen > 50 mm aus/über die Bohrung in der Mitte ragen.

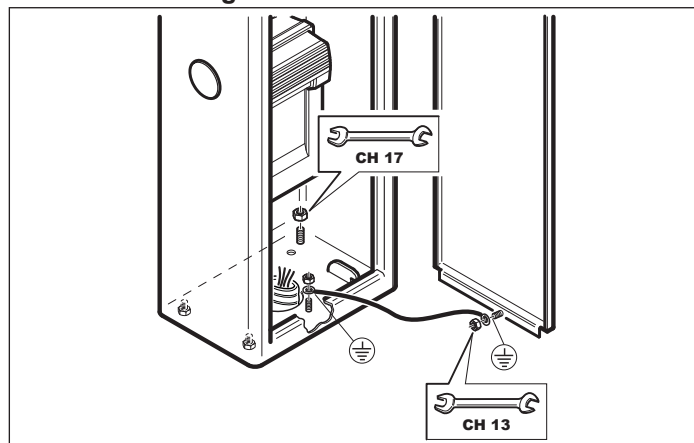


ACHTUNG!

Die Grundplatte vor dem Betonieren waagrecht und parallel zum Weg / zur Straße ausrichten!

- Fundament betonieren.
- Ausrichtung der Platte nochmals prüfen, ggf. korrigieren!
- Das Fundament **aus härten** lassen.

5.2.3 Schrankengehäuse montieren



- Muttern / Unterlegscheiben von Montageplatte lösen und Montageplatte entfernen.
- NYY-J 3 x 1,5 mm² für die Spannungsversorgung in das Leerrohr einziehen.
- Steuerleitungen einziehen.
- Gehäuse öffnen; Schlüssel in Türschloß stecken und um 90° nach links drehen, Abdeckung nach außen kippen und nach oben abnehmen.

**Schlüssel Pos. 1 (Zu)****Schlüssel Pos. 2 (Auf)**

- Schrankengehäuse auf die Gewinde setzen und dieses parallel zum Weg / zur Straße ausrichten. Hierbei darauf achten, dass das Schrankengehäuse so aufgesetzt wird, dass sich die Baumwelle auf der Seite befindet, wo anschließend der Baum montiert werden soll.
- Unterlegscheiben einsetzen, Muttern fest anziehen.

5.2.4 Tür schließen;

- Die Tür schräg von oben auf den unteren Steg des Schrankengehäuses setzen und zum Gehäuse kippen.
- Schloss schließen, Schlüssel in Pos. 1 drehen.
- Schlüssel abziehen und sorgfältig aufbewahren.



5.2.5 Schrankengehäuse auf einem vorhandenen Fundament befestigen

	ACHTUNG!
Für einen sicheren Stand der Schranke muss die Oberfläche des Fundaments eben und ohne Gefälle bzw. Steigung (waagrecht) sein. Das Schrankengehäuse vor dem Bohren parallel zum Weg / zur Straße ausrichten!	

	ACHTUNG!
Schmutz Bei Bohrarbeiten können Bohrstaub und Späne zu Funktionsstörungen führen. ► Decken Sie bei Bohrarbeiten die Schranke / Schrankensteuerung ab.	

- Schrankengehäuse auf das vorhandene Fundament setzen, hierfür sind zwei Personen erforderlich.
- Die vier Bohrlöcher entsprechend der Grundplatte des Schrankengehäuses anzeichnen.
- Die Bohrlöcher \varnothing 10 mm oder \varnothing 12 mm mindestens 90 mm tief bohren.
- Bohrmehl aus den Bohrlöchern entfernen.

- Erdkabel NYY-J 3 x 1,5 mm² für die Spannungsversorgung verlegen.
- Steuerleitungen verlegen.
- Schwerlastanker (Bolzenanker) M10x95 oder M12x95 (*nicht im Lieferumfang*) einsetzen.
- Schrankengehäuse auf die Gewinde setzen und dieses parallel zum Weg / zur Straße ausrichten, hierfür sind zwei Personen erforderlich. Hierbei darauf achten, dass das Schrankengehäuse so aufgesetzt wird, dass sich die Baumwelle auf der Seite befindet, wo anschließend der Baum montiert werden soll.
- Unterlegscheiben einsetzen, Muttern fest anziehen.

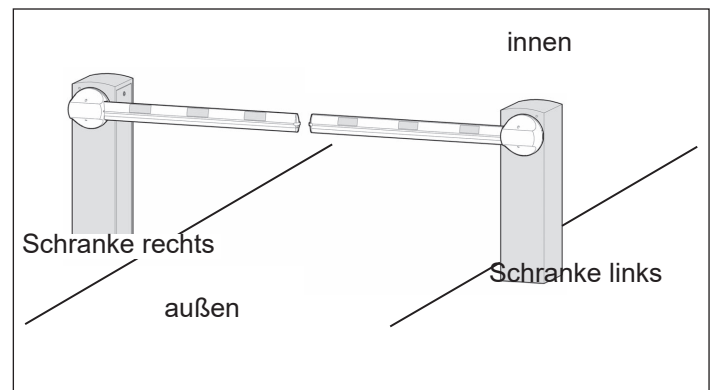
5.2.6 Fundament-Maße für Auflagestütze

Wird eine Auflagestütze benötigt, muss für diese ein Fundament erstellt werden.

- $L \geq 300$ mm x $B \geq 300$ mm x $T \geq 800$ mm (frostsicher, für Deutschland)
- Zur Befestigung der Auflagestütze vier Schwerlastanker M8x75 oder M10x85 verwenden.

5.3 Schließrichtung bestimmen

Alle Schranken können sowohl links, wie auch rechts montiert werden. Bei der Montage darauf achten, dass das Schrankengehäuse so aufgesetzt wird, dass sich die Baumwelle auf der Seite befindet, wo anschließend der Baum montiert werden soll.



5.4 Schrankenbaum montieren



GEFAHR!

Lebensgefahr durch Stromschlag!

Bei Kontakt mit der Netzspannung besteht die Gefahr eines tödlichen Stromschlags. Beachten Sie daher unbedingt folgende Hinweise:

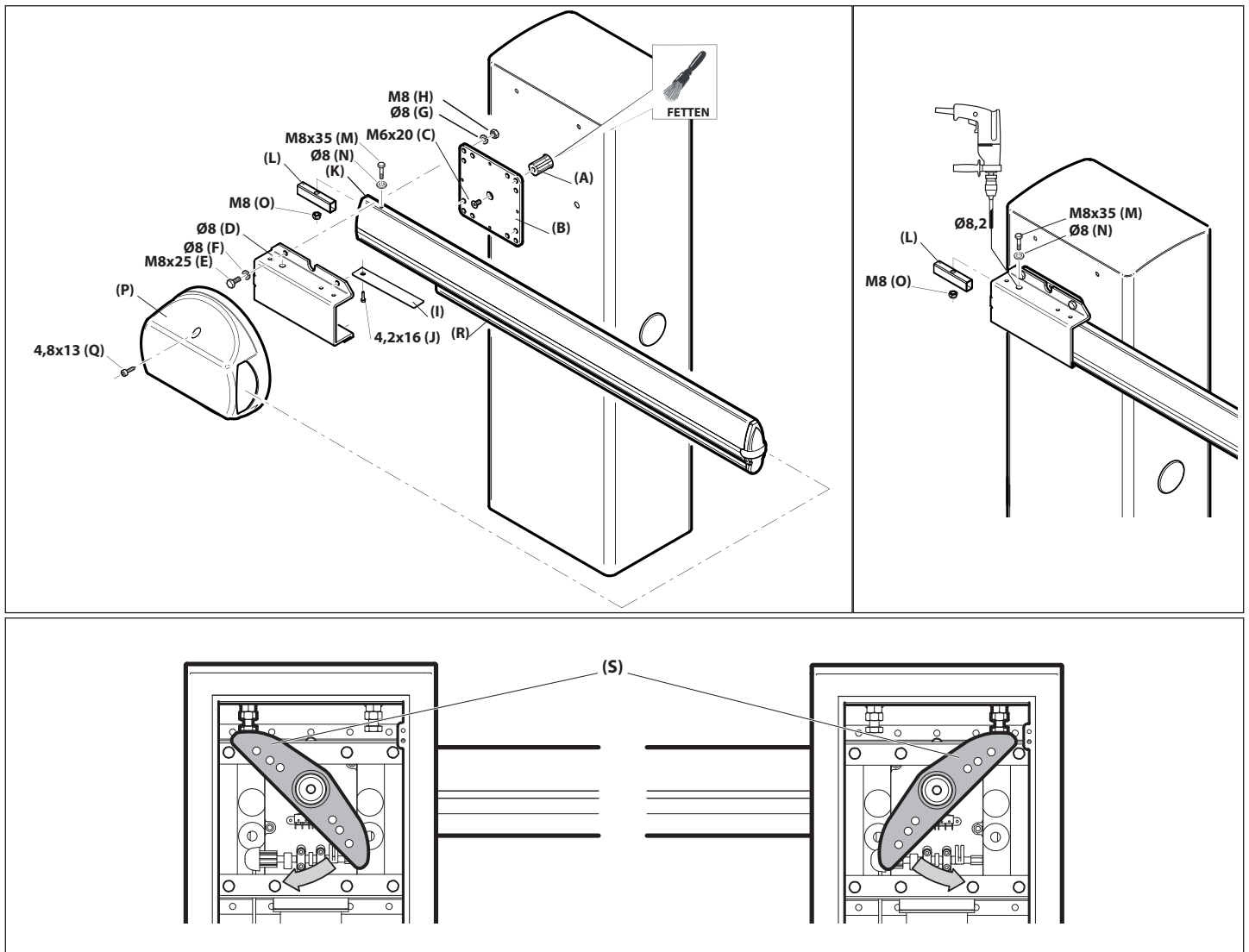
- Elektroanschlüsse dürfen nur von einer Elektro-fachkraft durchgeführt werden.
- Die bauseitige Elektroinstallation muss den jeweiligen Schutzbestimmungen entsprechen (230/240 V AC, 50/60 Hz).
- Achten Sie darauf, dass die nationalen Vorschriften für den Betrieb von elektrischen Geräten eingehalten werden.
- Schalten Sie vor allen Arbeiten die Anlage spannungsfrei und sichern Sie sie gegen unbefugtes Wiedereinschalten.



VORSICHT!

Quetschgefahr während der Baumbewegung!

- Niemals während der Baumbewegung in die Schranke greifen.



- Die Schranke entriegeln, siehe Kapitel **6.1 auf Seite 10**.
- Die Federhalteplatte (S) maunell in die Endlage Zu bewegen und die Schranke verriegeln.
- Die Baumwelle (A) einfetten.
- Die Baumaufnahmeplatte (B) auf die Baumwelle (A) stecken und mit der Schraube (C) befestigen.
- Die Baumaufnahme (D) entsprechend der Schließrichtung mit den 4 beiliegenden Schrauben (E) inkl. Unterlegscheiben (F+G) und den Stoppmuttern (H) an der Baumaufnahmeplatte soweit befestigen, dass der Schrankenbaum noch eingeschoben werden kann.
- Den Schrankenbaum (O) auf gewünschte Länge absägen und die Schnittkanten entgraten.
- Das Distanzblech (N) von unten gegen den Baum halten und den Baum inkl. Distanzblech bis zum Anschlag in die Baumaufnahme schieben.
- Die Baumaufnahme befestigen.
- Durch die Bohrung in der Baumaufnahme ein Loch mit $\varnothing 8,2$ mm in den Schrankenbaum bohren. Anschließend das Klemmstück (L) durch die Baumaufnahme in den Schrankenbaum schieben und mit der Schraube (M), Unterlegscheibe (N) und der Mutter (O) festschrauben.
- Die selbstscheidende Schraube (J) von unten durch die Bohrung in der Baumaufnahme (D) und Distanzblech (N) stecken und mit dem Schrankenbaum verschrauben.
- Den Eingreifschutz (P) auf den Schrankenbaum schieben und an der Baumaufnahme mit den beiden Schrauben (Q) befestigen.

- Das Gummiprofil (R) in die Nut des Baums einschieben. Zur einfacheren Montage die Nut mit Silikonspray einsprühen.
- Die Endkappe des Baums aufstecken.

5.5 Endlagen prüfen



VORSICHT!

Verletzungsgefahr durch unvorhersehbare Schrankenbaumbewegung!

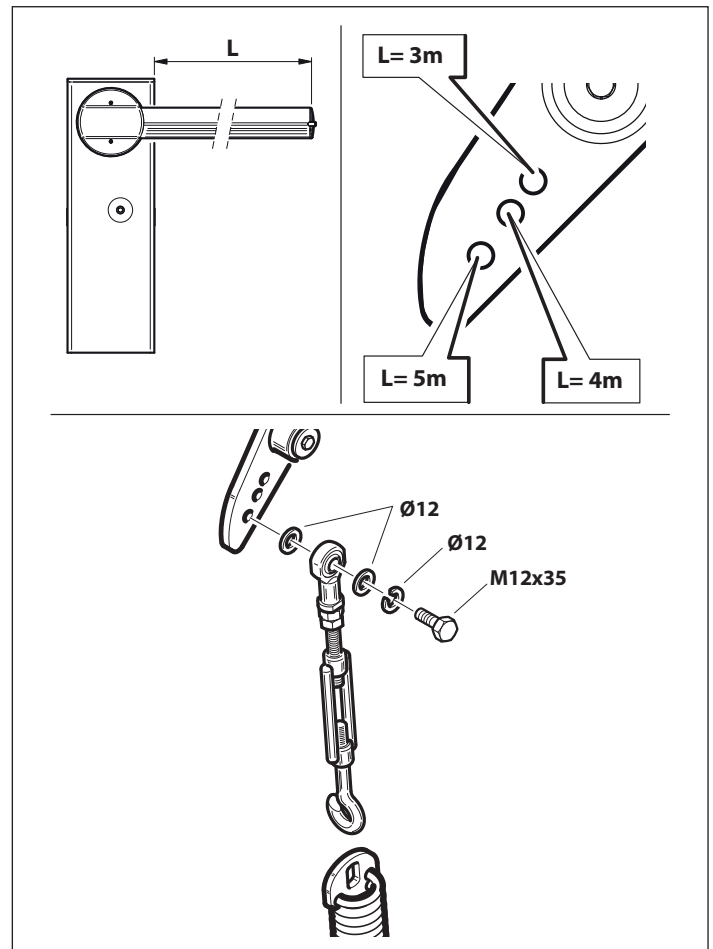
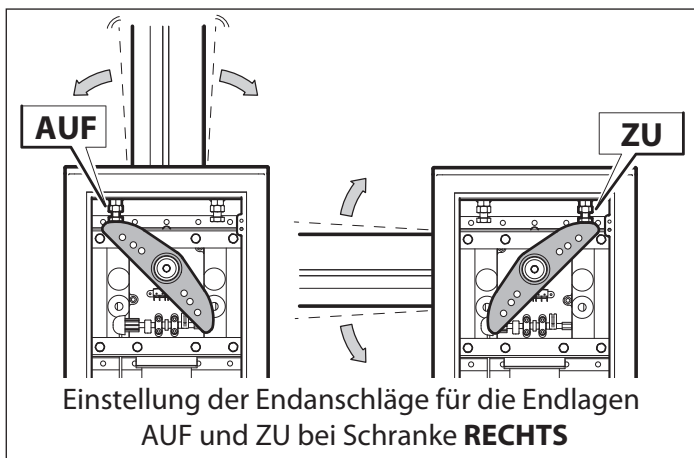
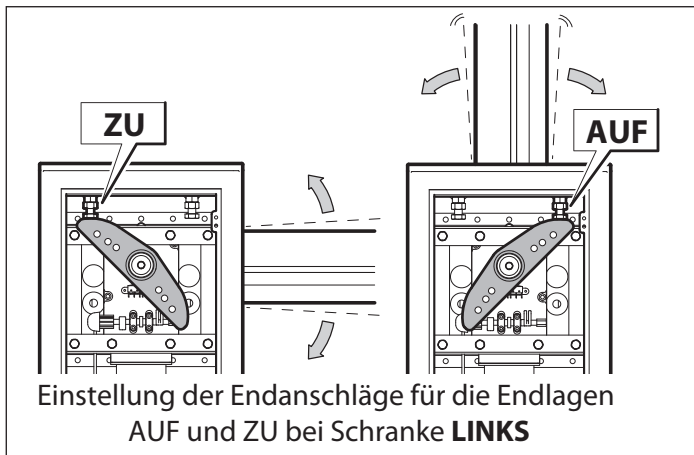


VORSICHT!

Quetschgefahr während der Baumbewegung!

- ▶ Niemals während der Baumbewegung in die Schranke greifen.

- Nachdem der Baum, Einreißschutz, Gummiprofil und Baumabdeckung montiert sind, nochmals die Endlage Zu prüfen, ggf. mittels Endanschlagsschraube korregieren.
- Die Schranke entriegeln und in die Endlage Auf bewegen.
- Die Position der Endlage Auf überprüfen und ggf. mittels Endanschlagsschraube korregieren.
- Die Schranke in der Endlage Auf verriegeln.



5.6 Ausgleichsfeder montieren



WARNUNG!

Niemals selbst die Ausgleichsfeder für den Gewichtsausgleich der Schranke oder deren Halterungen auswechseln, nachstellen oder reparieren. Diese steht unter hoher Spannung und kann schwere Verletzungen verursachen!
Immer einen Sachkundigen beauftragen.



VORSICHT!

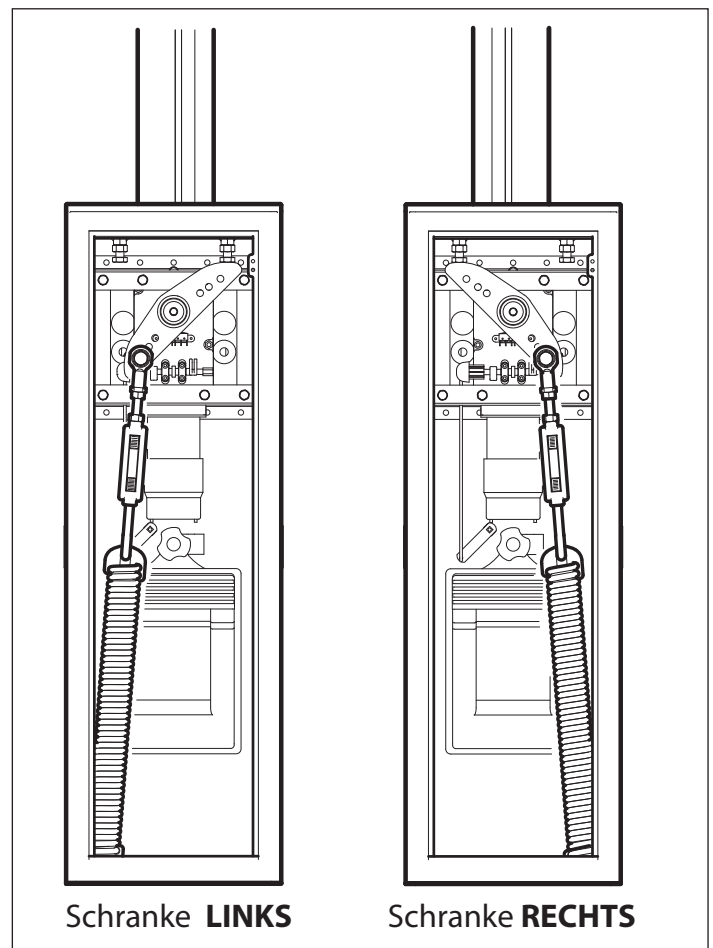
Verletzungsgefahr durch unvorhersehbare Schrankenbaumbewegung!



VORSICHT!

Quetschgefahr während der Baumbewegung!
► Niemals während der Baumbewegung in die Schranke greifen.

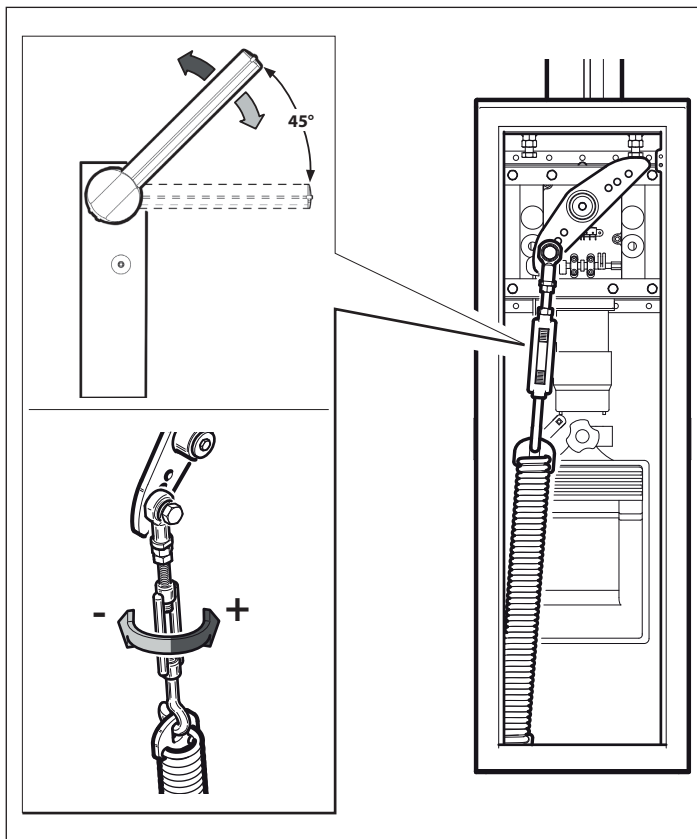
- Die Feder entsprechend der Schließrichtung am linken oder rechten Federhalter des Schrankengehäuses (Bodenplatte) einhängen.
- Das Spannteil an der Feder einhängen.
- Das Spannteil mittels Schraube, Federscheibe und Unterlegscheiben an der Federhalteplatte befestigen, hierbei eine der drei Befestigungsmöglichkeiten entsprechend der Baumlänge L auswählen.



5.7 Ausgleichsfeder einstellen

Um den Federausgleich anzupassen:

- Den Baum von Hand bewegen, der Schrankenbaum sollte bei einem Winkel von ca. 45° ausgeglichen stehen bleiben.
- Den Schrankenbaum in die Endlag Auf bewegen.
- Die Konter-Mutter lösen.
- Federspannung anpassen.
- Konter-Mutter festziehen.
- Den Ausgleich bei 45° nochmals überprüfen.
- Den Vorgang solange wiederholen, bis die Federspannung korrekt eingestellt ist.



6 NOTBEDIENUNG



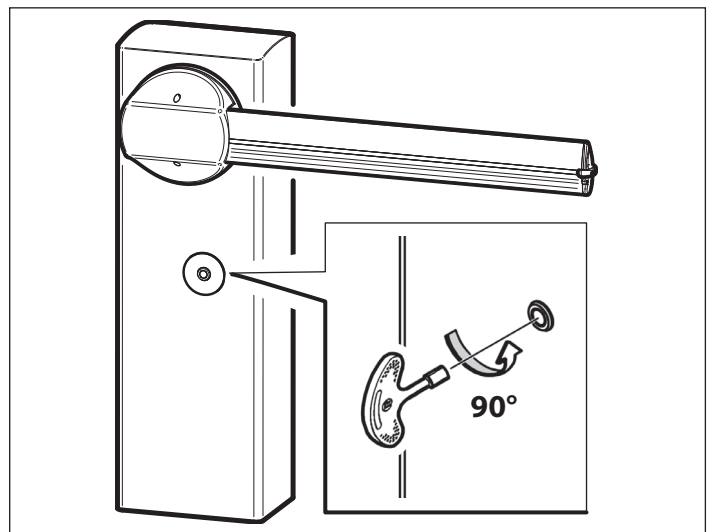
VORSICHT!

Verletzungsgefahr durch unvorhersehbare Schrankenbaumbewegung!

Um die Schranke bei einem Netzausfall oder Störungen zu bedienen, kann diese mittels eines Schlüssels entriegelt und die Schranke manuell geöffnet bzw. geschlossen werden.

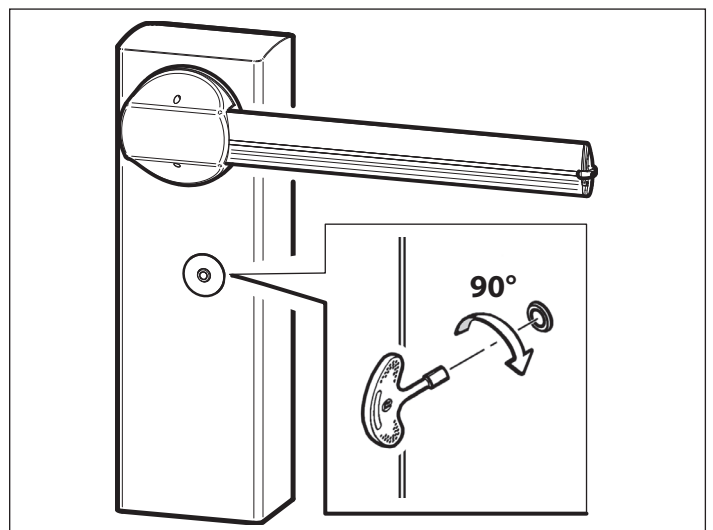
6.1 Schranke entriegeln

- Schranke spannungsfrei schalten und gegen Wiedereinschalten sichern.
- Den Schlüssel in das Notentriegelungsschloss stecken und um 90° nach links drehen, die Schranke ist entriegelt.



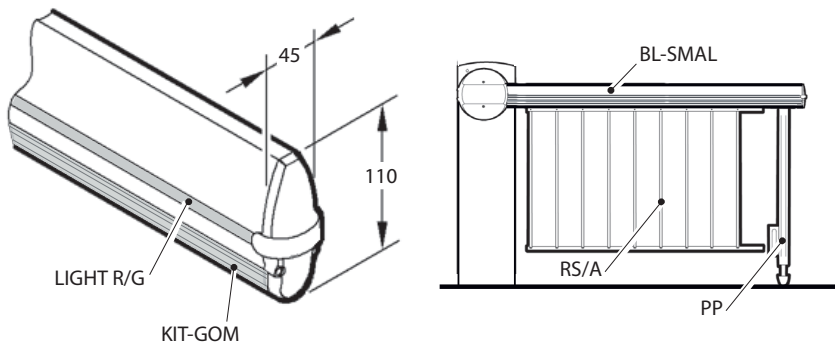
6.2 Schranke verriegeln

- Den Schlüssel in das Notentriegelungsschloss stecken und um 90° nach rechts drehen, die Schranke ist verriegelt.



7 RICHTWERTTABELLE ABSPERRBREITE/ZUBEHÖR

Dieser Tabelle können Sie die minimalen und maximalen Absperrbreiten in Verbindung mit angebautem Zubehör entnehmen. Der Federausgleich muss, wie unter Punkt **5.7 auf Seite 10** beschrieben, überprüft und ggf. korrigiert werden!



Legende:

BL-SMAL	Schrankenbaum
PP	Pendelstütze
KIT-GOM	Gummischutzprofil
LIGHT R/G	LED-Beleuchtung rot/grün
RS/A	Hängegitter

Hinweis

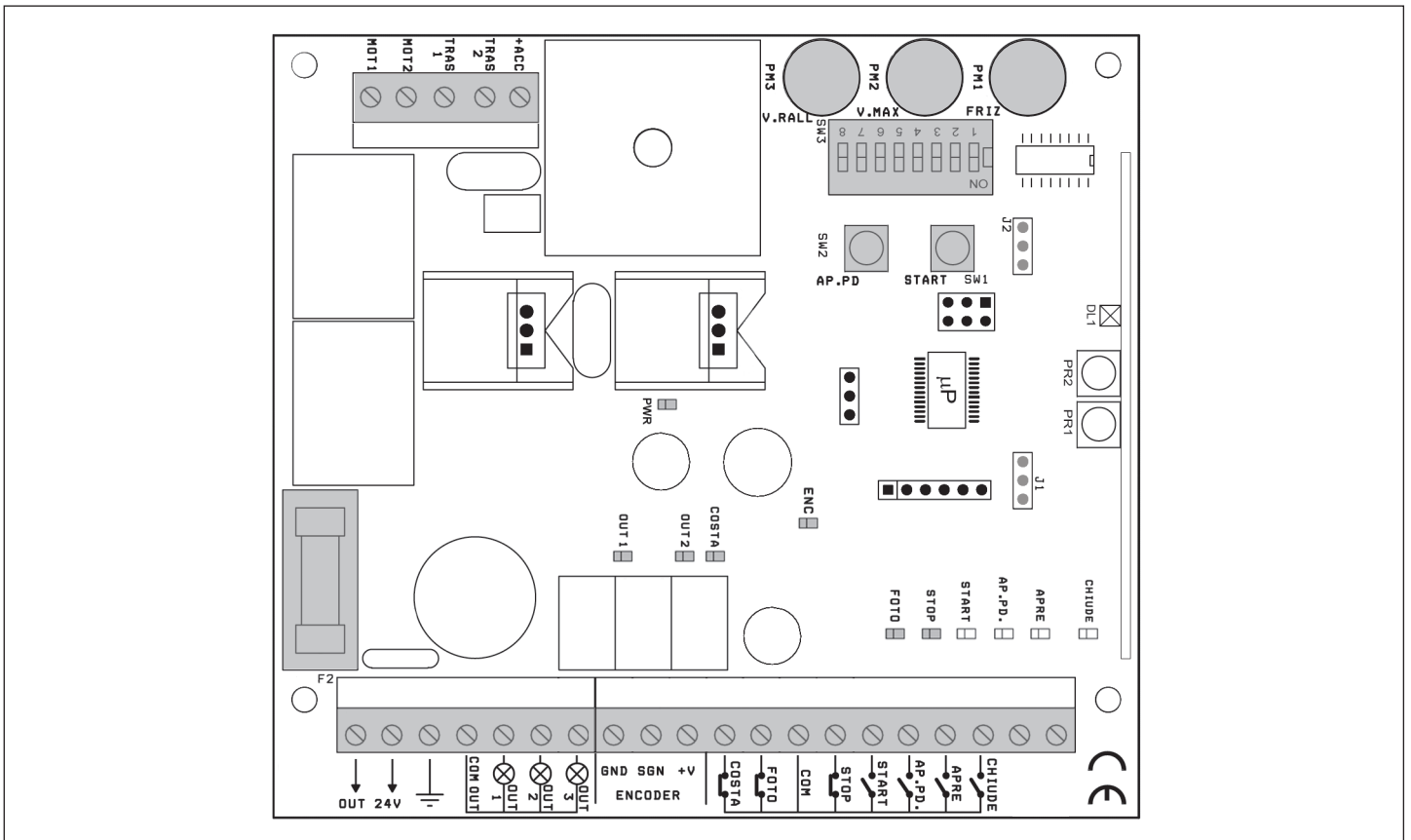
Der Schrankenbaum darf nicht mit weiterem Zubehör belastet werden!

Tabelle 1

Zubehör	B23	B24	B25
Baum + KIT GOM	2500 mm - 3000 mm	2500 mm - 4000 mm	2500 mm - 5000 mm
Baum + KIT GOM + LIGHT R/G	2500 mm - 3000 mm	2500 mm - 3000 mm	2500 mm - 3000 mm
Baum + KIT GOM + PS2	2500 mm - 3000 mm	2500 mm - 3300 mm	2500 mm - 4300 mm
Baum + KIT GOM + LIGHT R/G + PS2	2500 mm - 3000 mm	2500 mm - 3300 mm	2500 mm - 4300 mm
Baum + RSIA	2500 mm - 3000 mm	2500 mm - 3200 mm	2500 mm - 4000 mm
Baum + RSIA + LIGHT R/G	2500 mm - 3000 mm	2500 mm - 3200 mm	2500 mm - 4000 mm
Baum + RSIA + PS2	2500 mm - 2800 mm	2500 mm - 2800 mm	2500 mm - 3700 mm
Baum + RSIA + LIGHT R/G + PS2	2500 mm - 2700 mm	2500 mm - 2700 mm	2500 mm - 3600 mm

8 INBETRIEBNAHME/ANSCHLUSS VON ZUSATZKOMPONENTEN

8.1 Steuerung LOG-BR



8.2 Hinweise für Elektro-Arbeiten

GEFAHR!

Netzspannung

Bei Kontakt mit der Netzspannung besteht die Gefahr eines tödlichen Stromschlags.
Beachten Sie daher unbedingt folgende Hinweise:

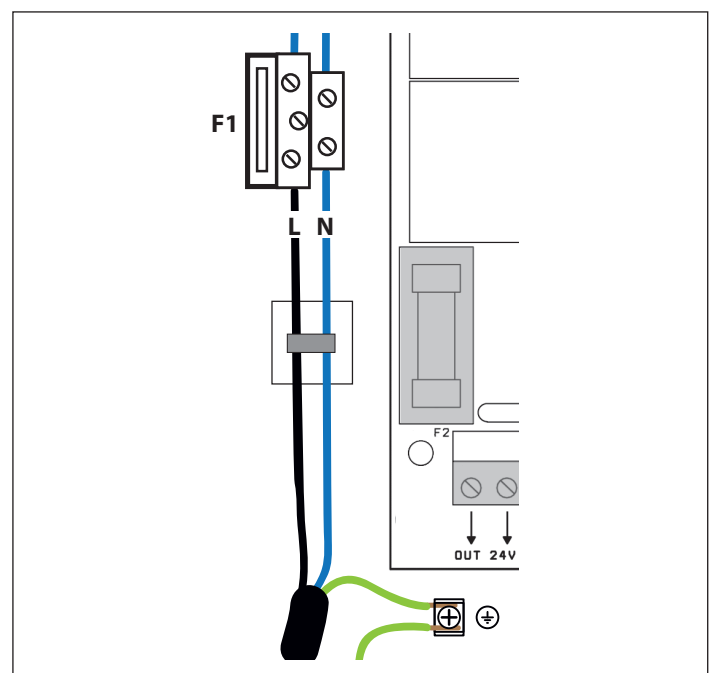
- ▶ Elektroanschlüsse dürfen nur von einer Elektrofachkraft durchgeführt werden.
- ▶ Die bauseitige Elektroinstallation muss den jeweiligen Schutzbestimmungen entsprechen (230/240 V AC, 50/60 Hz).
- ▶ Schalten Sie vor allen elektrischen Arbeiten die Anlage spannungsfrei und sichern Sie sie gegen unbefugtes Wiedereinschalten

ACHTUNG!

- Steuerung vor Feuchtigkeit schützen
- Fremdspannung an den Anschlussklemmen der Steuerung führt zu einer Zerstörung der Elektronik!
- Zur Vermeidung von Störungen ist darauf zu achten, dass die Steuerleitungen des Antriebes (24 V DC) in einem getrennten Installations-System zu anderen Versorgungsleitungen (230 V AC) zu verlegen sind!
- Die Netzzuleitung der Schranke ist entsprechend den gesetzlichen Auflagen mit einem FI-Schutzschalter (30 mA) zu sichern.
- Zwischen die Netzzuleitung und der Zuleitung zur Schranke ist entsprechend ASR 1.7 in der Nähe der Schranke ein allpoligtrennender und abschließbarer Hauptschalter zu installieren.

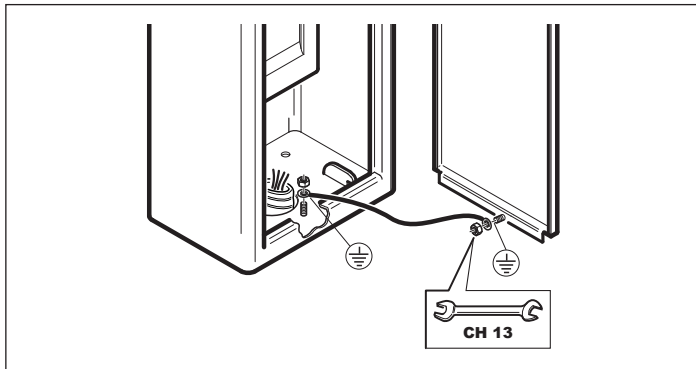
8.3 Netzanschluss herstellen

- Gehäuse öffnen.
- Schutzleiter an der Erdungsklemme des Steuerungsgehäuses anschließen.
- Die Netzzuleitung 230 VAC / 50 Hz an den Klemmen des Transformators anschließen.
- Die Zuleitung mit einem Kabelbinder fixieren.



8.4 Servicetür erden

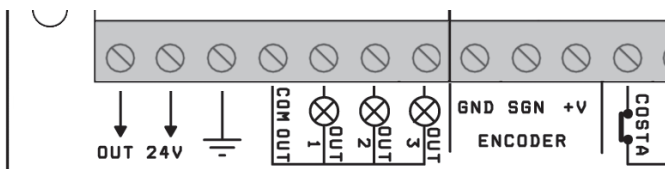
- Den Erdungsanschluss der Servicetür mit dem Erdungsanschluss des Schrankengehäuses verbinden. Erdungsleitung ist nicht im Lieferumfang enthalten!



8.5 Spannungsversorgung für externe Geräte 24 V AC

Die Steuerung hat einen Ausgang 24 VAC / max. 0,25 A, zum Anschluss der Spannungsversorgung externer Geräte.

- Diese an den Klemmen **OUT** und **24V** anschließen.

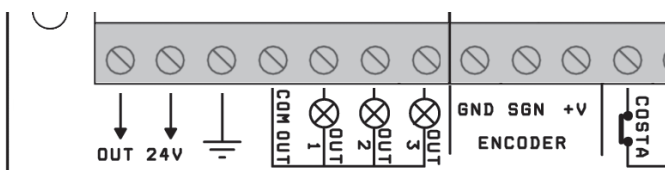


8.6 Signalleuchten-/Ampelanschluss

ACHTUNG!

Den Ausgang mit max. 24V - 3 W belasten!

An der Steuerung kann eine Signalleuchte bzw. ein 24 V AC-Relais zum Ansteuern einer Ampel an den Klemmen **COM OUT** und **OUT 1** (nicht potenzialfrei, 24 V AC / max. 3 W) angeschlossen werden.



Die Funktion für **OUT1** wird mit **DIP8** eingestellt.

- DIP8 OFF** (Funktion Signalleuchte):
 - blinkt langsam beim Öffnen
 - blinkt schnell beim Schließen
 - eingeschaltet während der Pausenzeit und bei geöffneter Schranke
 - ausgeschaltet bei geschlossener Schranke
- DIP8 ON** (Funktion Ampel):
 - eingeschaltet bei geöffneter Schranke

Hinweis

Ein langsames Blinken alle 3 Sekunden bedeutet, dass die Schranke während der Schließung drei Mal hintereinander ein Hindernis erkannt hat. Der automatische Zulauf wird solange deaktiviert, bis ein normaler Schließvorgang beendet ist.

Ein schnelles Blinken alle 0,5 Sekunden bedeutet, dass die Schranke sich im Lernmodus befindet.

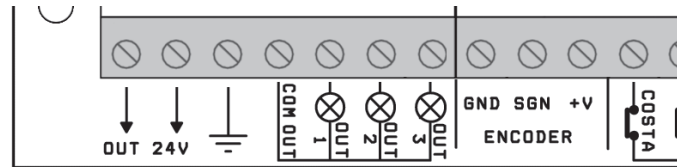
8.7 Ansteuerung Netzteil der Baumbeleuchtung



ACHTUNG!

Den Ausgang mit max. 24V - 1 W belasten!

An der Steuerung kann die Ansteuerung des Netzteils der Baumbeleuchtung an den Klemmen **COM OUT** und **OUT 2** (nicht potenzialfrei, 24 V AC / max. 1 W) angeschlossen werden.



Die Funktion für **OUT2** wird mit **DIP7** eingestellt.

- DIP7 OFF** (Baumbeleuchtung **AUS** bei stillstehendem Baum):
 - blinkt langsam beim Öffnen
 - blinkt schnell beim Schließen
 - ausgeschaltet während der Pausenzeit, bei geöffneter Schranke und geschlossener Schranke
- DIP7 ON** (Baumbeleuchtung **EIN** bei stillstehendem Baum):
 - blinkt langsam beim Öffnen
 - blinkt schnell beim Schließen
 - eingeschaltet während der Pausenzeit, bei geöffneter Schranke und geschlossener Schranke

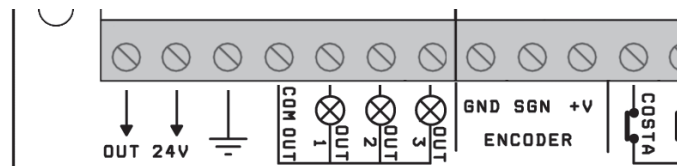
8.8 Warnleuchtenanschluss



ACHTUNG!

Den Ausgang mit max. 24V - 25 W belasten!

An der Steuerung kann eine Warnleuchte an den Klemmen **COM OUT** und **OUT 3** (nicht potenzialfrei, 24 V AC / max. 25 W) angeschlossen werden.



Mit Potenziometer **PM3** kann für **OUT3** eine Vorwarnzeit von 0 bis 10 Sekunden eingestellt werden.

Hinweis

Ein langsames Blinken alle 3 Sekunden bedeutet, dass die Schranke während der Schließung drei Mal hintereinander ein Hindernis erkannt hat. Der automatische Zulauf wird solange deaktiviert, bis ein normaler Schließvorgang beendet ist.

Ein schnelles Blinken alle 0,5 Sekunden bedeutet, dass die Schranke sich im Lernmodus befindet.

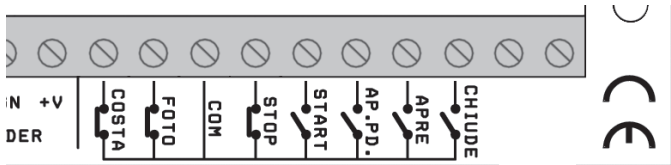
8.9 Sicherheitskreis

An der Steuerung kann an den Sicherheitskreis eine Lichtschranke und/oder Sicherheitsschleife angeschlossen werden. Der Sicherheitskreis dient zum Erfassen eines Hindernisses während der Baumbewegung.

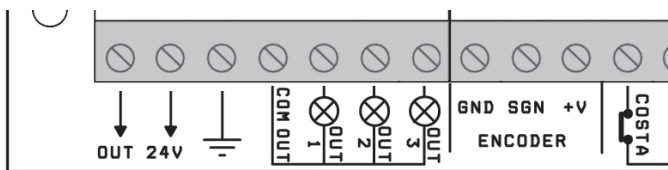
Die Funktion des Sicherheitseinganges wird mit **DIP5** eingestellt.

- DIP5 OFF** (Sicherheit in Zurichtung):
 - nur beim Schließen aktiv
 - Bei Zufahrt wird reversiert

- **DIP5 ON** (Sicherheit in Auf- und Zurichtung):
 - beim Öffnen und Schließen aktiv
 - Zufahrt wird gestoppt und nach Freigabe der Sicherheit in Endlage Auf reversiert.
 - Auffahrt wird gestoppt und nach Freigabe der Sicherheit in Endlage Auf gefahren.
- Den potenzialfreien Öffnerkontakt an den Klemmen **FOTO** und **COM** anschließen.



- Die Spannungsversorgung der Lichtschanke an den Klemmen **OUT** und **24V** der Steuerung anschließen.

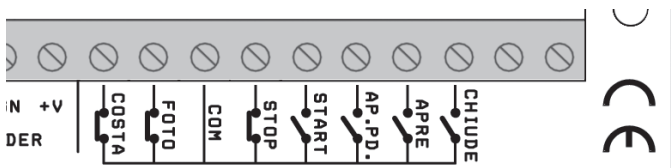


Hinweis
 Öffnerkontakte in Reihe schalten, falls mehrere Lichtschanken bzw. Lichtschanke und Sicherheitsschleife installiert werden. Bei geöffnetem Sicherheitskreis, ist die LED **FOTO** aus. Ist keine Sicherheit angeschlossen, muss an den Klemmen **FOTO** und **COM** eine Drahtbrücke angeschlossen werden.

8.10 Stopp-Eingang

An der Steuerung kann ein Stopp-Taster mit einem potenzialfreien Öffnerkontakt angeschlossen werden. Bei Betätigung wird eine Baumbewegung sofort gestoppt.

- Den potenzialfreien Öffnerkontakt an den Klemmen **STOP** und **COM** anschließen.



Hinweis
 Bei Betätigung stoppt die Baumbewegung sofort, der nächste Befehl öffnet die Schranke. Bei aktiviertem automatischen Zulauf wird dieser durch Öffnen des Stopp-Kreises unterbrochen, beim nächsten Befehl wird die Offenhaltezeit neu gestartet. Bei geöffnetem Stopp-Kreis, ist die LED **STOP** aus. Ist kein Stopp-Kreis angeschlossen, muss an den Klemmen **STOP** und **COM** eine Drahtbrücke angeschlossen werden.

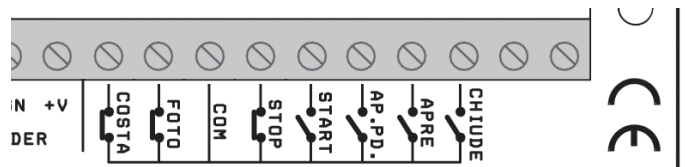
8.11 Befehlseingänge

8.11.1 Eingang START

An der Steuerung kann ein Start-Taster mit einem potenzialfreien Schließerkontakt angeschlossen werden.

Die Funktion des Start-Einganges wird mit **DIP3** eingestellt

- **DIP3 OFF** (Impuls-Eingang):
 - Auf-Stopp-Zu-Stopp-Auf usw..
- **DIP3 ON** (Auf-Zu-Eingang):
 - Start bei geschlossener Schranke → Auffahrt
 - Start während Auffahrt → läuft weiter in Aufrichtung
 - Start bei geöffneter Schranke → Zufahrt
 - Start bei Zufahrt → Auffahrt
- Den potenzialfreien Schließerkontakt an den Klemmen **START** und **COM** anschließen.

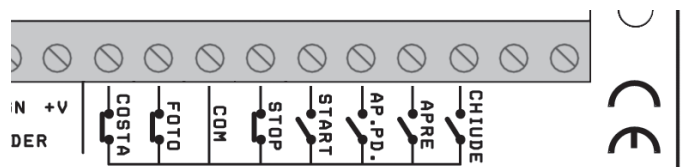


Hinweis
 Bei betätigtem Start-Befehl, leuchtet die LED **START**.

8.11.2 Eingang AP.PD.

An der Steuerung kann ein Auf-Taster mit einem potenzialfreien Schließerkontakt angeschlossen werden.

- Funktion: Eine Auffahrt erfolgt nur bei geschlossener Schranke, ansonsten wird der Befehl ignoriert. Bei aktiviertem automatischen Zulauf, wird dieser gesperrt. Es muss ein erneuter Befehl über den Eingang **START** oder **CHIUDE** gegeben werden, damit die Schranke wieder schließt.
- Den potenzialfreien Schließerkontakt an den Klemmen **AP.PD.** und **COM** anschließen.

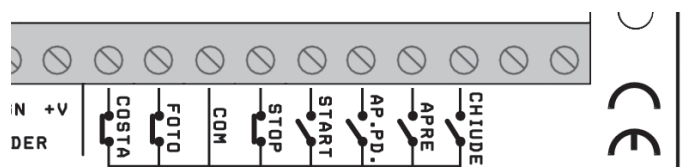


Hinweis
 Mehrere Auf-Taster parallel anschließen. Bei betätigtem Auf-Befehl, leuchtet die LED **AP.PD.**

8.11.3 Eingang APRE

An der Steuerung kann ein Auf-Taster mit einem potenzialfreien Schließerkontakt angeschlossen werden.

- Funktion: Auf bzw. Dauer-Auf bei aktiviertem automatischen Schließen.
- Den potenzialfreien Schließerkontakt an den Klemmen **APRE** und **COM** anschließen.

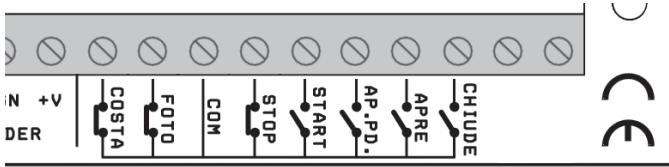


Hinweis
 Mehrere Auf-Taster und/oder Öffnungsschleife parallel anschließen. Bei betätigtem Auf-Befehl, leuchtet die LED **APRE**. Den Schaltuhrkontakt für Dauer-Auf an diesem Eingang anschließen.

8.11.4 Eingang CHIUDE

An der Steuerung kann ein Zu-Taster mit einem potenzialfreien Schließkontakt angeschlossen werden.

- Funktion: Schließen.
- Den potenzialfreien Schließkontakt an den Klemmen **CHIUDE** und **COM** anschließen.



Hinweis

Mehrere Zu-Taster parallel anschließen.
Bei betätigtem Zu-Befehl, leuchtet die LED **CHIUDE**.
Ein Schließen ist nur möglich, wenn keine Sicherheitseinrichtung angesprochen hat.

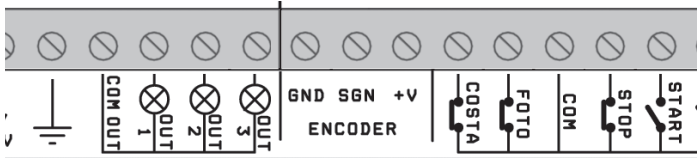
8.12 Anschluss Encoder

An der Steuerung ist werkseitig ein Encoder an den Klemmen **GND** (blauer Draht), **SGN** (schwarzer Draht) und **+V** (roter Draht) angeschlossen.

Der Encoder dient zum Erfassen eines Hindernisses während der Schließbewegung.

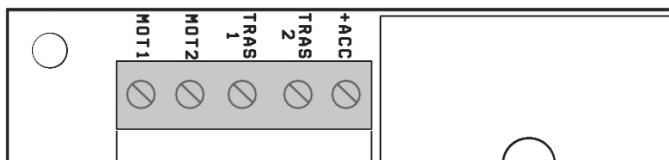
Die Funktion des Encoders wird **DIP4** eingestellt.

- **DIP4 OFF:**
 - Bei Zufahrt wird reversiert. Ist der automatische Zulauf aktiviert, schließt die Schranke nach Ablauf der Offenhaltezeit. Wird 3x hintereinander ein Hindernis erkannt, bleibt die Schranke offen stehen und auf den nächsten Befehl gewartet.
- **DIP4 ON:**
 - Bei Zufahrt wird reversiert und auf den nächsten Befehl gewartet.



8.12.1 Motoranschluss

Der Motor ist werkseitig an der Steuerung an den Klemmen **MOT1** (schwarzer Draht) und **MOT2** (roter Draht) angeschlossen.



Hinweis

Sollte die Schranke beim Lernvorgang (siehe **11.2 auf Seite 17**) in die falsche Richtung laufen, die Netzspannung ausschalten, die beiden Motordrähte **MOT1** und **MOT2** tauschen und den Lernvorgang neu starten.

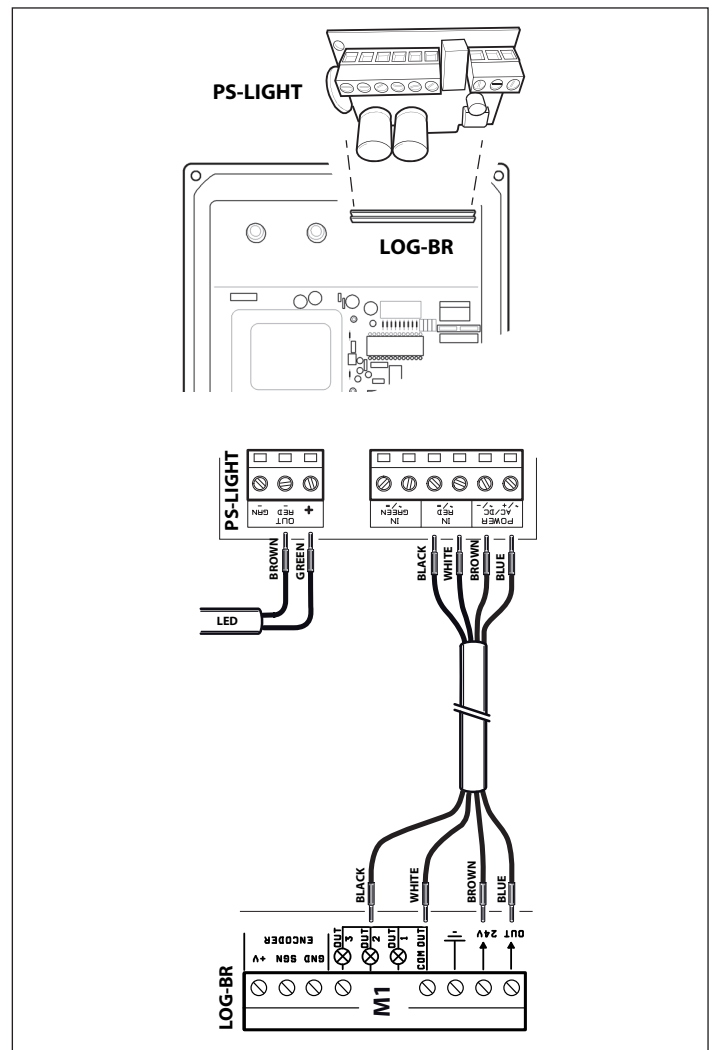
9 ZUSATZMODULE

9.1 Anschluss Netzteil für Baubeleuchtung

Zum Anschluss einer Baubeleuchtung, muss ein optionales Modul (Netzteil PS-LIGHT, Art. Nr. 2905886) an der Steuerung angeschlossen werden.

Die Funktion für **OUT2** wird mit **DIP7** eingestellt.

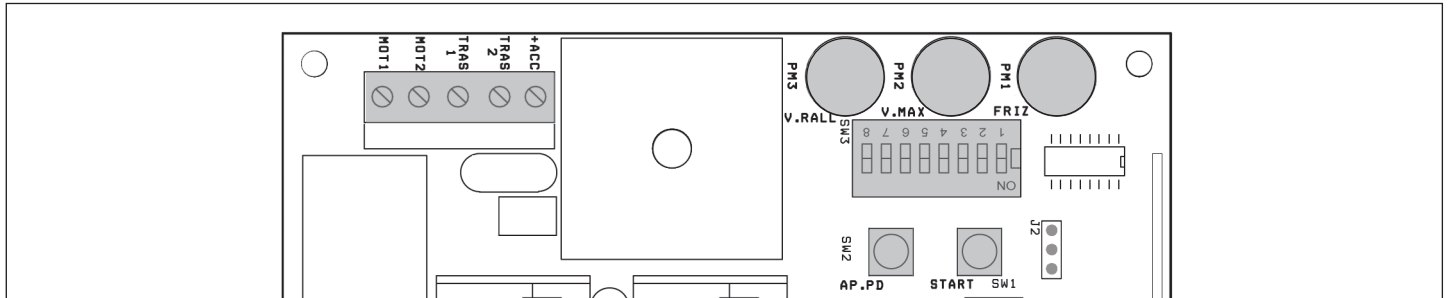
- **DIP7 OFF** (Baubeleuchtung **AUS** bei stillstehendem Baum):
 - blinkt langsam beim Öffnen
 - blinkt schnell beim Schließen
 - ausgeschaltet während der der Pausenzeit, bei geöffneter Schranke und geschlossener Schranke
- **DIP7 ON** (Baubeleuchtung **EIN** bei stillstehendem Baum):
 - blinkt langsam beim Öffnen
 - blinkt schnell beim Schließen
 - eingeschaltet während der der Pausenzeit, bei geöffneter Schranke und geschlossener Schranke
- Die Spannungsversorgung des Netzteiles an den Klemmen **OUT** und **24V** der Steuerung anschließen.
- Die Ansteuerung des Netzteiles an den Klemmen **COM OUT** und **OUT 2** (nicht potenzialfrei, 24 V AC / max. 1 W) der Steuerung anschließen.
- Die Baubeleuchtung an den Klemmen **OUT+** und **OUT-** des Netzteiles anschließen.








Hinweis


Vor dem Anschliessen des Modules die Netzspannung ausschalten.
Siehe auch Anleitung Netzteil PS-LIGHT.


10 STEUERUNG KONFIGURIEREN



10.1 DIP-Schalter Einstellungen

DIP 1	DIP 2	Betriebsart der Schranke	Funktion	
OFF	OFF	Person anwesend (Totmann-Betrieb)	Der Baum bewegt sich nur, solange eine Taste gedrückt wird, beim Losgelassen erfolgt ein Sofortstopp. Bei Eingang Start muss die Schranke im Totmannbetrieb bis in die Endlage gefahren werden, bevor wieder die Gegenrichtung gefahren werden kann.	
ON	OFF	Halbautomatisch	Die Anlage arbeitet im Impulsbetrieb ohne automatischen Zulauf.	
ON	ON	Automatikbetrieb	Die Anlage arbeitet im Automatikbetrieb, d.h nach Erreichen der Endlage Auf schließt die Schranke nach Ablauf der eingestellten Offenhaltezeit (Potentiometer PM1) und Vorwarnzeit (Potentiometer PM3) selbstständig.	
DIP 3 Konfiguration des Eingang „START“				
OFF	Impuls-Funktion • Auf-Stopp-Zu-Stopp-Auf usw.			
ON	Auf-Zu-Funktion • Start bei geschlossener Schranke → Auffahrt • Start während Auffahrt → läuft weiter in Aufrichtung • Start bei geöffneter Schranke → Zufahrt • Start bei Zufahrt → Auffahrt			
DIP 4 Verhalten bei Hinderniserkennung (Encoder) in Zurichtung				
OFF	Bei Zufahrt wird reversiert. Ist der automatischen Zulauf aktiviert, schließt die Schranke nach Ablauf der Offenhaltezeit. Wird 3x hintereinander ein Hindernis erkannt, bleibt die Schranke offen stehen und auf den nächsten Befehl gewartet.			
ON	Bei Zufahrt wird reversiert und auf den nächsten Befehl gewartet.			
DIP 5 Sicherheitseingang				
OFF	Sicherheit in Zurichtung • Bei Zufahrt wird reversiert. • Ist der automatischen Zulauf aktiviert, schließt die Schranke nach Ablauf der Offenhaltezeit.			
ON	Sicherheit in Auf- und Zurichtung • Zufahrt wird gestoppt und nach Freigabe der Sicherheit in Endlage Auf reversiert. • Auffahrt wird gestoppt und nach Freigabe der Sicherheit in Endlage Auf gefahren. • Ist der automatischen Zulauf aktiviert, schließt die Schranke nach Ablauf der Offenhaltezeit.			
DIP 6 Schnellschließfunktion				
OFF	deaktiviert.			
ON	Wird der Sicherheitskreis (COM und FOTO) während der Auffahrt, Zufahrt oder in der Endlage Auf unterbrochen, schließt die Schranke automatisch nach 3 Sek. bei freier Sicherheit. Hinweis Diese Funktion ist nur bei eingestelltem automatischen Zulauf möglich. Hat die Schranke auf Grund einer Hinderniserkennung reversiert, schließt die Schranke nur, wenn DIP4 auf OFF steht (siehe Einstellung für DIP4.)			

DIP 7	Funktion der Baumbeleuchtung bei stillstehendem Baum	
OFF	Baumbeleuchtung AUS bei stillstehendem Baum <ul style="list-style-type: none"> • blinkt langsam beim Öffnen • blinkt schnell beim Schließen • ausgeschaltet während der der Pausenzeit, bei geöffneter Schranke und geschlossener Schranke 	
ON	Baumbeleuchtung EIN bei stillstehendem Baum <ul style="list-style-type: none"> • blinkt langsam beim Öffnen • blinkt schnell beim Schließen • eingeschaltet während der der Pausenzeit, bei geöffneter Schranke und geschlossener Schranke 	

DIP 8	Funktion Optionsrelais (OUT1)	
OFF	Funktion Siganalleuchte <ul style="list-style-type: none"> • blinkt langsam beim Öffnen • blinkt schnell beim Schließen • eingeschaltet während der der Pausenzeit und bei geöffneter Schranke • ausgeschaltet bei geschlossener Schranke 	
ON	Funktion Ampel <ul style="list-style-type: none"> • eingeschaltet bei geöffneter Schranke 	

Hinweis

Vorgenommen Änderungen werden erst nach Aus- und Einschalten der Netzspannung aktiviert.

10.2 Einstellungen Potenziometer

PM1: Einstellung der Offenhaltezeit (Pausenzeit), 0 bis 120 Sek.


PM2: Einstellung der Laufgeschwindigkeit

PM3: Einstellung der Vorwarnzeit (Pausenzeit), 0 bis 10 Sek.

Hinweis

Vorgenommen Änderungen werden sofort aktiviert.

11 INBETRIEBNAHME**11.1 Hinweise zur Inbetriebnahme**

	VORSICHT!
Verletzungsgefahr bei Schrankenbewegung! Beim Öffnen und Schließen der Schranke kann es zu Verletzungen oder Beschädigungen kommen.	
Vor der Inbetriebnahme müssen folgende Punkte erfüllt sein:	
<ul style="list-style-type: none"> • Die Schranke steht sicher und ist fest mit dem Fundament verbunden. • Der Schrankenbaum inkl. Zubehör (Pendelstütze / Auflagestütze) ist sicher und fest montiert. • Die Federspannung ist korrekt eingestellt. • Die Endanschläge für die Endlage Auf und Zu sind korrekt eingestellt. • Alle Sicherheitseinrichtungen sind richtig angeschlossen. 	

	WARNUNG!
Quetsch- und Schergefahr Bei der Schrankenbewegung können Finger oder Gliedmaßen von der Schrankenmechanik eingequetscht oder abgetrennt werden.	
<ul style="list-style-type: none"> • Greifen Sie während einer Schrankenbewegung nicht mit den Fingern an die bewegten Teile der Schrankenmechanik! • Greifen Sie während einer Schrankenbewegung niemals an die Endanschläge. 	
Verbrennungsgefahr! Während des Betriebs kann der Motor heiß werden.	

11.2 Endlagen einlernen

- Die Netzspannung ausschalten.
 - Die Schranke entriegeln, den Schrankenbaum in Mittelstellung (ca. 45°) bewegen und die Schranke wieder verriegeln.
 - Die Netzspannung einschalten.
 - Einen Startbefehl geben, die Schranke öffnet mit verringerter Geschwindigkeit bis zum Endanschlag Auf.
- Hinweis:** Sollte die Schranke schließen, die Netzspannung ausschalten, die beiden Motordrähte **MOT1** und **MOT2** tauschen und den Lernvorgang neu starten.
- Einen erneuten Startbefehl geben, die Schranke schließt mit verringerter Geschwindigkeit bis zum Endanschlag Zu.
 - Die Endlagen sind eingelernt, die Schranke öffnet und schließt nun mit normaler Geschwindigkeit und Softstopprampe in den Endlagen.

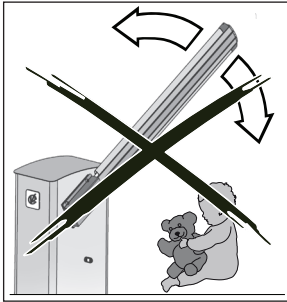
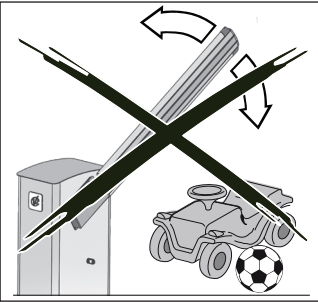
Hinweis

- Während dem Endlagen lernen, die Baumbewegung nicht behindern.
- Die Steuerung regelt die Softstopprampe des Motors automatisch in abhängig vom Gewicht des Schrankenbaumes und der Temperatur.
- Zur Anpassung der Softstopprampe sind einige Bewegungen erforderlich, in dieser Phase ist es möglich, dass die Baumbewegung nicht optimal ist.
- Nach einem Spannungsausfall werden immer die Endlagen neu gesucht.

12 BETRIEB DER SCHRANKE

!

WARNUNG!

Verletzungsgefahr durch Schrankenbewegung!
Durch die sich öffnende / schließende Schranke kann es zu Verletzungen oder Beschädigungen kommen.

- ▶ Kinder dürfen nicht im Bereich der Schranke spielen.
- ▶ Im Bewegungsbereich der Schranke dürfen sich keine Personen oder Gegenstände befinden.
- ▶ Schranke nur öffnen/schließen, wenn Sie den Bewegungsbereich der Schranke einsehen können und diese über eine Sicherheitseinrichtung verfügt.
- ▶ Schrankenbewegung solange überwachen, bis der Schrankenbaum seine Endlage erreicht hat und stoppt.
- ▶ Schrankenöffnung von ferngesteuerten Schranken erst passieren, nachdem der Schrankenbaum senkrecht in seiner Endlage steht!
- ▶ Niemals den Schrankenbaum festhalten oder in bewegte Teile greifen.

!

WARNUNG!

Quetsch- und Schergefahr
Bei der Schrankenbewegung können Finger oder Gliedmaßen von der Schrankenmechanik eingequetscht oder abgetrennt werden.

- Greifen Sie während einer Schrankenbewegung nicht mit den Fingern an die bewegten Teile der Schrankenmechanik!

Verbrennungsgefahr!
Während des Betriebs kann der Motor heiß werden.

!

WARNUNG!

Verletzungsgefahr durch schließende Schranke!
Bei angewähltem automatischem Zulauf ohne Sicherheitseinrichtung schließt die Schranke ohne vorherige Prüfung, ob sich Personen oder Gegenstände darunter befinden.

- Gemäß EN 12453 müssen bei Automatikbetrieb Sicherheitseinrichtungen, wie Lichtschranken und/oder Induktionsschleifen, montiert werden.

12.1 Benutzer einweisen

- Weisen Sie alle Personen, die die Schrankenanlage benutzen, in die ordnungsgemäße und sichere Bedienung ein.
- Demonstrieren und testen Sie die mechanische Entriegelung, sowie den Sicherheitsrücklauf.

12.2 Funktionsprüfung

- Testen Sie monatlich die Funktion der mechanische Entriegelung, alle Sicherheits- und Schutzfunktionen sowie den Sicherheitsrücklauf.
- Um den Sicherheitsrücklauf zu prüfen, stoppen Sie mit einem 2 m hohen Gegenstand den Schrankenbaum bei ca. 45° Öffnungswinkel, während die Schranke zufährt. Die Schranke muss den Sicherheitsrücklauf einleiten.
- Beauftragen Sie bei Versagen des Sicherheitsrücklaufs unmittelbar einen Sachkundigen mit der Prüfung bzw. der Reparatur.

12.3 Verhalten bei/nach einem Spannungsausfall

!

WARNUNG!

Verletzungsgefahr durch unerwartete Schrankenbewegung!
Stromzufuhr der Anlage vor jedem Ent- oder Verriegeln abschalten. Dadurch wird vermieden, dass ein ungewollter Impuls die Schranke in Bewegung setzt.

- Netzversorgung und falls vorhanden den Not-Akku bei allen Arbeiten an der Schrankenanlage abschalten und gegen unbefugtes Wiedereinschalten sichern.

- Um die Schranke bei einem Netzausfall oder Störungen zu bedienen, kann diese mittels Notentriegelung geöffnet bzw. geschlossen werden. Siehe auch **Notbedienung auf Seite 10**.
- Nach einem Spannungsausfall wird mit den nächsten beiden Befehlen eine Referenzfahrt in die Endlage Auf und Zu ausgeführt. Die Referenzfahrt wird mit minimierter Laufgeschwindigkeit durchgeführt.

13 PRÜFUNG UND WARTUNG

Der Schrankenanlage muss alle 6 Monate geprüft und gewartet werden. Daher empfehlen wir, zu Ihrer eigenen Sicherheit, die Schrankenanlage durch einen Sachkundigen prüfen und warten zu lassen.

!

WARNUNG!

Verletzungsgefahr durch unerwartete Schrankenbewegung und bei unsachgemäßer Ausführung der Wartungsarbeiten!
Zu einer unerwarteten Schrankenbewegung kann es kommen, wenn bei Prüfungs- und Wartungsarbeiten an der Schrankenanlage eine dritte Person versehentlich die Schrankenanlage einschaltet.

- Bei allen Arbeiten an der Schrankenanlage die Netzversorgung und ggf. vorhandene Not-Akku abschalten.
- Schrankenanlage gegen unbefugtes Wiedereinschalten sichern.
- Fehler bzw. Mängel sofort beheben, falls nicht möglich die Schrankenanlage außer Betrieb setzen und diese gegen unbefugtes Wiedereinschalten sichern.
- Bereich der Schranke für die Wartungszeit sperren.

Eine Prüfung oder notwendige Reparatur darf nur von einer sachkundigen Person durchgeführt werden. Wenden Sie sich hierzu an Ihren Lieferanten.

Folgende Punkte können vom Betreiber einmal monatlich durchgeführt werden:

- Optische Prüfung des Schrankengehäuses.
- Alle Sicherheits- und Schutzfunktionen auf ihre fehlerfreie Funktion prüfen.
- Die Funktion der mechanische Entriegelung auf ihre fehlerfreie Funktion prüfen.
- ▶ Bei vorhandenen Fehlern bzw. Mängeln die Schrankenanlage außer Betrieb nehmen und die Fehler umgehend beheben lassen.

Folgende Punkte dürfen nur von einer sachkundigen Person durchgeführt werden und sind alle 6 Monate zu prüfen:

Mechanik und Schrankenbaum

- Schrankenbaum (Befestigung/Verschleiß)
- Baumhalterung (Befestigung/Verschleiß)
- Baumendkappe (Befestigung/Zustand)
- Eingreifschutz auf Baumaufnahme (Befestigung/Zustand)
- Gummischutzprofil des Baumes (Zustand/Sitz)
- Baumstellung senkrecht/waagerecht (Einstellung)
- Endanschlüge (Einstellung/Befestigung/Verschleiß)
- Lagerung, Hebelmechanik, Drehpunkte (Befestigung/Verschleiß/Schmierung)
- Aufhängung der Federn (Befestigung/Zustand/Schutz gegen aushängen)
- Zustand der Federn und Kette (Befestigung/Verschleiß)
- Gewichtsausgleich (Funktion/Gleichgewicht bei ~ 45°-Position)
- Servicetür (Funktion Türschloss)
- Schrankengehäuse (Zustand/Rostschutz)
- Befestigung des Schrankengehäuses (Befestigung/Rostschutz)
- Auflagepfosten (Befestigung/Zustand)
- Pendelstütze (Befestigung/Verschleiß)
- Knickbaumeinrichtung (Funktion/Befestigung/Zustand/Eingreifschutz)
- Alle Befestigungsschrauben (auf Festigkeit prüfen)
- ▶ Bei vorhandenen Fehlern bzw. Mängeln die Schrankenanlage außer Betrieb nehmen und die Fehler umgehend beheben.

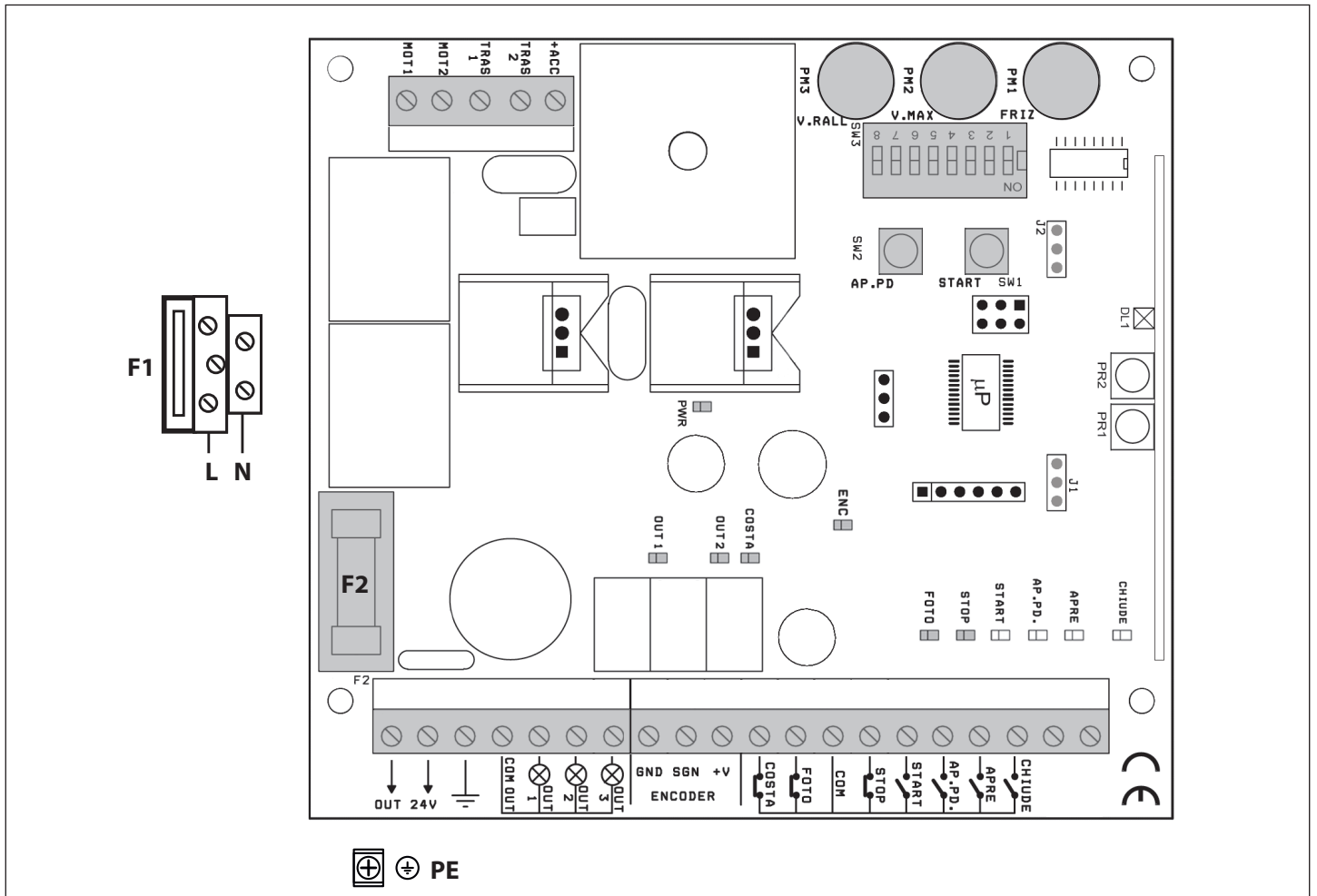
Antrieb

- Antriebsaggregat und Montageplatte (Befestigung)
- Getriebegehäuse (Dichtigkeit)
- Bremswirkung (Funktion), hierzu den Stopp-Kreis betätigen, die Baumbewegung muss sofort stoppen, ohne nachzulaufen.
- Elektrische Leitungen und Anschlüsse (Zustand)
- Endschalter und Endschalternocken (Einstellung/Funktion/Befestigung)
- Notentriegelung (Funktion)
- ▶ Bei vorhandenen Fehlern bzw. Mängeln die Schrankenanlage außer Betrieb nehmen und die Fehler umgehend beheben.

Steuerung

- Elektrische Leitungen und Anschlüsse (Zustand)
- Befehlsgeber (z.B. Schlüsseltaster) (Funktion/Zustand)
- Funkfernsteuerung (Funktion/Zustand)
- Netztrenneinrichtung (Funktion/Zustand)
- Lichtschranke (Funktion/Zustand)
- Öffnungsschleife (Funktion)
- Sicherheitsschleife (Funktion)
- Hinderniserkennung (Funktion)
- Not-Halt-Einrichtung (Funktion/Zustand)
- Warn- bzw. Signalleuchte (Funktion/Zustand)
- ▶ Bei vorhandenen Fehlern bzw. Mängeln die Schrankenanlage außer Betrieb nehmen und die Fehler umgehend beheben.

14 ANSCHLUSSÜBERSICHT



14.1 Klemmenbelegung / Sicherungen / Tasten der Steuerung

L	L1 der Netzzuleitung 230 VAC / 50 Hz
N	N der Netzzuleitung 230 VAC / 50 Hz
PE	PE-Anschluss
OUT - 24V	Spannungsausgang 24 V AC, max. 250 mA
OUT1 - COM OUT	Signalleuchten-/Ampelanschluss, 24 V AC und max. 3 W
OUT2 - COM OUT	Ansteuerung Netzteil PS-LIGHT der Baubeleuchtung, 24 V AC und max. 1 W
OUT3 - COM OUT	Warnleuchtenanschluss, 24 V AC und max. 25 W
FOTO - COM	Eingang Sicherheitskreis (FOTO) Lichtschranke, Sicherheitsschleife (potenzialfreier Öffnerkontakt)
STOP - COM	STOPP-Eingang (potenzialfreier Öffnerkontakt)
START - COM	Befehlseingang Impuls (START) für Schlüsseltaster, Drucktaster (potenzialfreier Schließerkontakt)
AP.PD. - COM	Befehlseingang Öffnen (APRE) für Schlüsseltaster, Drucktaster (potenzialfreier Schließerkontakt), nur in der Endlage Zu aktiv
APRE - COM	Befehlseingang Öffnen (APRE) für Schlüsseltaster, Öffnungsschleife (potenzialfreier Schließerkontakt)

CHIUDE - COM	Befehlseingang Schließen (CHIUDE) für Schlüsseltaster, (potenzialfreier Schließerkontakt)
F1	Feinsicherung T1 A (Absicherung Transformator Primärseite 230 VAC), 5x20 mm
F2	Feinsicherung T1A Absicherung Transformator Sekundärseite), 5x20 mm
START (SW1)	Test-Taste "START" der Steuerung
AP.PD (SW2)	Test-Taste „AP.PD“ der Steuerung
SW3	DIP-Schalterblock 8-polig
PM1	Potenziometer „Offenhaltezeit“, 0 - 120 Sek.
PM2	Potenziometer „Laufgeschwindigkeit“
PM3	Potenziometer „Vorwarnzeit“, 0 - 10 Sek.
	bereits werkseitige vorgenommene Anschlüsse, diese dürfen nicht geändert werden
	Transformator Primärseite 230 VAC
TRAS 1 TRAS 2	Transformatoranschluss der Steuerung (Transformator Sekundärseite)
GND SGN +V	Anschluss Encoder, blauer Draht Anschluss Encoder, schwarzer Draht Anschluss Encoder, roter Draht
MOT1 - MOT2	Anschluss Motor, schwarzer Draht Anschluss Motor, roter Draht

14.2 LED-Anzeige

PWR	leuchtet bei vorhandener Netzspannung
ENC	blinkt sehr schnell, wenn die Schranke läuft
START	leuchtet bei geschlossenem Kontakt, normal Aus
AP.PD.	leuchtet bei geschlossenem Kontakt, normal Aus
APRE	leuchtet bei geschlossenem Kontakt, normal Aus
CHIUDE	leuchtet bei geschlossenem Kontakt, normal Aus

FOTO	leuchtet bei geschlossenem Sicherheitskreis, normal An
STOP	leuchtet bei geschlossenem Stopp-Kreis, normal An
OUT1	leuchtet bei geschlossenem Kontakt OUT1
OUT2	leuchtet bei geschlossenem Kontakt OUT2
COSTA	leuchtet bei geschlossenem Kontakt OUT3

15 FUNKTIONSTÖRUNGEN

In diesem Abschnitt werden Funktionsstörungen, deren Ursache und die mögliche Behebung beschrieben.



WARNUNG!

Verletzungsgefahr durch unerwartete Schrankenbewegung!

Zu einer unerwarteten Schrankenbewegung kann es kommen, wenn bei Prüfungs- und Wartungsarbeiten an der Schrankenanlage eine dritte Person versehentlich die Schrankenanlage einschaltet.

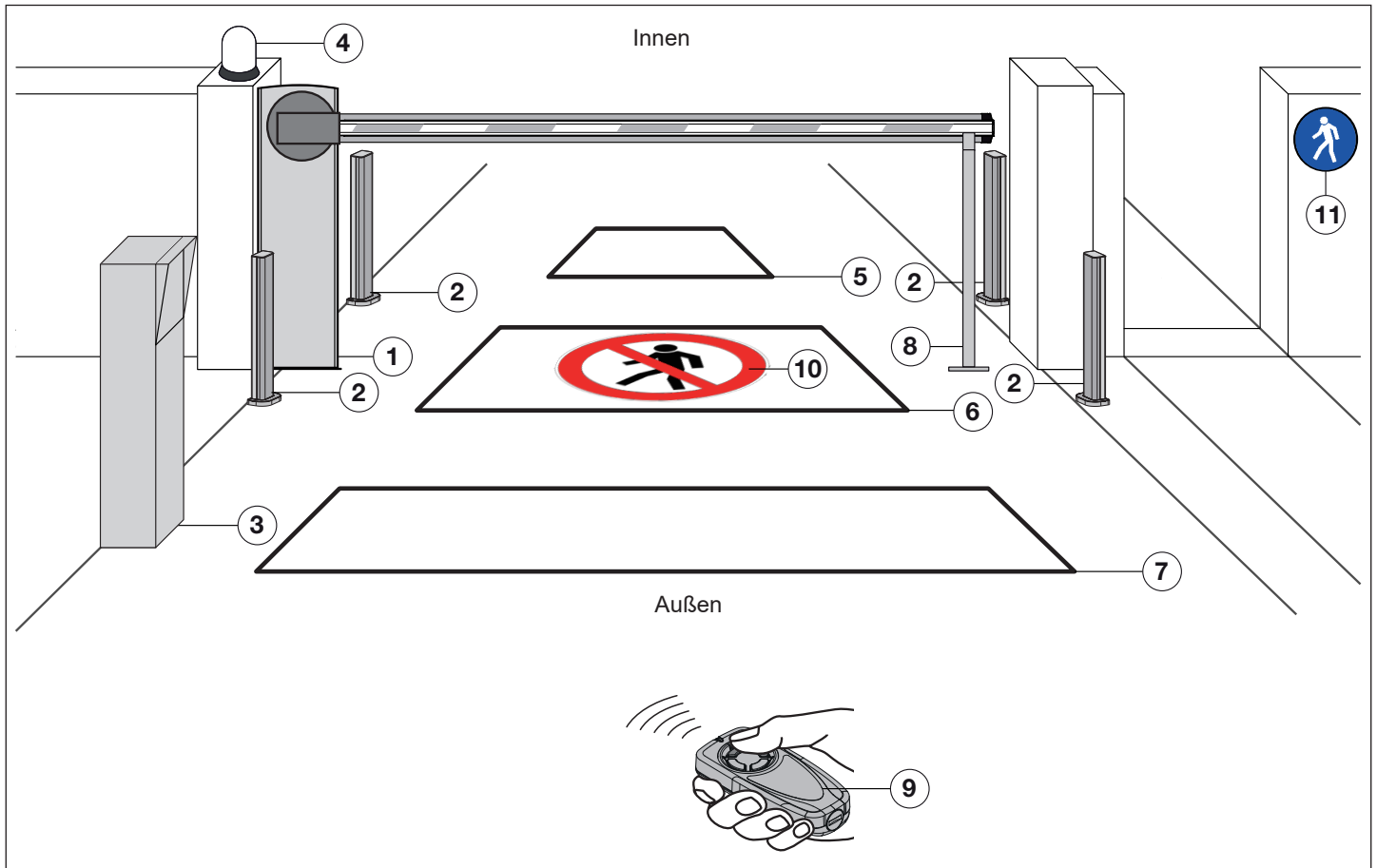
- Bei allen Arbeiten an der Schrankenanlage die Netzversorgung und ggf. vorhandener Not-Akku abschalten.
- Schrankenanlage gegen unbefugtes Wiedereinschalten sichern.
- Eine Prüfung oder eine notwendige Reparatur darf nur von einer sachkundigen Person durchgeführt werden.
- Fehler bzw. Mängel sofort beheben, falls nicht möglich die Schrankenanlage außer Betrieb setzen und diese gegen unbefugtes Wiedereinschalten sichern.
- Bereich der Schranke für die Reparaturzeit sperren.
- Nach erfolgter Reparatur alle Sicherheitseinrichtungen auf korrekte Funktion prüfen!

15.1 Störungen an der Schranke

Störung	Ursache - Hinweis	Beseitigung
Schranke öffnet / schließt nicht.	Netzspannung fehlt, LED-Anzeige PWR ist aus.	Netzleitung, Hauptschalter, Sicherung und FI-Schutzschalter prüfen, LED-Anzeige PWR muss leuchten.
	Sicherheitseinrichtung angesprochen, LED-Anzeige FOTO ist aus	Sicherheitseinrichtungen prüfen, Störung / Hindernis beseitigen. LED-Anzeige FOTO muss leuchten. Ist kein Sicherheitskreis angeschlossen, muss eine Drahtbrücke zwischen COM und FOTO angeschlossen sein.
	Stopp-Kreis unterbrochen, LED-Anzeige STOP ist aus.	Stopp-Kreis schließen. Anschlussleitung/Anschluss des Stoppkontakts überprüfen ggf. ersetzen. LED-Anzeige STOP muss leuchten. Ist kein Stoppkreis angeschlossen, muss eine Drahtbrücke zwischen COM und STOPP angeschlossen sein.
	Steuerung reagiert nicht	Anschluss der Steuerung und Steckkontakte prüfen
	Schrankenbaum ist Notentriegelt	Schrankenbaum verriegeln, siehe Kapitel 6.2 Schranke verriegeln auf Seite 10.
	Federn ausgehängt / gerissen	Federpaket komplett prüfen, bei Bedarf Federn ersetzen und neu einstellen (Schranke notentriegelt bleibt bei *~45° stehen)
Schranke reagiert nicht auf Handsender	Batterie des Handsender ist leer, LED leuchtet nicht.	Batterie ersetzen.
	Handsender ist nicht eingelernt.	Handsender einlernen.
Schranke reagiert nicht auf externe Befehlsgeräte	Kein Befehlsgerät angeschlossen oder defekt. LED-Anzeige APRE, CHIUDE oder START leuchtet bei entsprechendem Befehl nicht.	Steuerleitung des Befehlsgerätes prüfen. Befehlsgerät ersetzen. LED-Anzeige APRE, CHIUDE oder START muss bei entsprechendem Befehl leuchten.
	Dauersignal vom angeschlossenen Befehlsgerät. LED-Anzeige APRE, CHIUDE oder START leuchtet dauerhaft.	Befehlsgerät ersetzen. Steuerleitung des Befehlsgerätes prüfen.
Schrankenbaum bleibt im notentriegelten Zustand nicht bei 45° stehen	Federeinstellung nicht OK oder Federbruch.	Federeinstellung prüfen und richtig spannen. Siehe Kapitel 5.7 Ausgleichsfeder einstellen auf Seite 10.
Schranke reversiert bei Schließbewegung	Der Hindernissensor (Encoder) hat auf Grund eines Hindernisses angesprochen	Hindernis entfernen.
	Sicherheitskreis FOTO hat auf Grund eines Hindernisses angesprochen	Sicherheitseinrichtungen prüfen, Störung / Hindernis beseitigen. Funktion des Schleifendektors und Induktionsschleife prüfen.
	Die Schranke wurde notentriegelt, jedoch die Spannungsversorgung nicht abgeschaltet.	Die Spannungsversorgung aus- und einschalten und die Referenzfahrten durchführen. Siehe Kapitel 11.2 Endlagen einlernen auf Seite 17.
	Federeinstellung nicht korrekt	Federeinstellung prüfen und richtig spannen. Siehe Kapitel 5.7 Ausgleichsfeder einstellen auf Seite 10.

Störung	Ursache - Hinweis	Beseitigung
Schranke stoppt bei Schließbewegung	Sicherheitskreis FOTO hat auf Grund eines Hindernisses angesprochen, DIP5 = ON	Sicherheitseinrichtungen prüfen, Störung / Hindernis beseitigen. Funktion des Schleifenedektors und Induktionsschleife prüfen.
	Federeinstellung nicht korrekt	Federeinstellung prüfen und richtig spannen. Siehe Kapitel 5.7 Ausgleichsfeder einstellen auf Seite 10.
Schranke stoppt bei Öffnungsbewegung	Sicherheitskreis FOTO hat auf Grund eines Hindernisses angesprochen, DIP5 = ON	Sicherheitseinrichtungen prüfen, Störung / Hindernis beseitigen. Funktion des Schleifenedektors und Induktionsschleife prüfen.
	Federeinstellung nicht korrekt	Federeinstellung prüfen und richtig spannen. Siehe Kapitel 5.7 Ausgleichsfeder einstellen auf Seite 10.
Warnleuchte/Signalleuchte blinkt 1x in 3 Sek.	3x hintereinander Hinderniserkennung (Encoder) bei aktiviertem automatischen Zulauf.	Hindernis beseitigen und einen erneuten Startbefehl geben, damit der automatische Zulauf wieder aktiviert wird.

16 KABELVERLEGPLAN



Pos.	Bezeichnung	Leitungsquerschnitt
1	Schranke B23/B24B25	NY-Y-J min. 3 x 1,5 mm ²
2	Lichtschranke innen/außen	Sender 4 x 0,8 mm ² / Empfänger 4 x 0,8 mm ²
3	Externe Befehlsgerät (z.B. Schlüsseltaster / Codetaster / Kartenleser) in Standsäule	4 x 0,8 mm ² (Steuerleitung) ggf. 3 x 1,5 mm ² (Versorgungsspannung)
4	Warnleuchte 24 VAC / max. 25 W	NY-Y-J 3 x 1,5 mm ²
5	Induktionsschleife innen (Öffnungsschleife)	Schleifen-Zuleitung bis zum Schleifendetektor min. 20x verdreht/m
6	Induktionsschleife (Sicherheitsschleife)	Schleifen-Zuleitung bis zum Schleifendetektor min. 20x verdreht/m
7	Induktionsschleife außen (Anwesenheitsschleife)	Schleifen-Zuleitung bis zum Schleifendetektor min. 20x verdreht/m
8	Auflagestütze / Pendelstütze	
9	Handsender (Funkempfänger in Schranke)	
10	Warnschild "Für Fußgänger verboten"	
11	Gebotszeichen "Für Fußgänger"	

Hinweis

- Zur Vermeidung von Störungen ist darauf zu achten, dass die Steuerleitungen des Antriebes (24 V DC) in einem getrennten Installations-System zu anderen Versorgungsleitungen (230 V AC) zu verlegen sind!
- Die Netzzuleitung der Schranke ist entsprechend den gesetzlichen Auflagen mit einem FI-Schutzschalter (30 mA) zu sichern.
- Zwischen die Netzzuleitung und der Zuleitung zur Schranke ist entsprechend ASR 1.7 in der Nähe der Schranke ein allpoligtrennender und abschließbarer Hauptschalter zu installieren.
- Alle Leitungen in das Schrankegehäuse einführen.

17 DEMONTAGE UND ENTSORGUNG

Hinweis

Beachten Sie beim Abbau alle geltenden Vorschriften der Arbeitssicherheit.

Lassen Sie die Schrankenanlage von einem Sachkundigen nach dieser Anleitung sinngemäß in umgekehrter Reihenfolge demontieren und fachgerecht entsorgen.

18 OPTIONALES ZUBEHÖR

Optionales Zubehör ist **nicht** im Lieferumfang enthalten. Das gesamte elektrische Zubehör darf die Schrankensteuerung mit **maximal 250 mA** belasten.

Folgendes Zubehör ist verfügbar:

- Externe Funk-Empfänger
- Externe Befehlsgeräte (z. B. Schlüsseltaster)
- Externe Code und Transponder-Taster
- Einweg-Lichtschranke
- Warnlampe/Signalleuchte
- LED-Baubleuchtung
- Netzteil für Baubleuchtung (2905886)
- Induktionsschleife
- Induktionsschleifendetektor

19 GARANTIEBEDINGUNGEN

19.1 Gewährleistung

Wir sind von der Gewährleistung und der Produkthaftung befreit, wenn ohne unsere vorherige Zustimmung eigene bauliche Veränderungen vorgenommen oder unsachgemäße Installationen gegen unsere vorgegebenen Montagerichtlinien ausgeführt bzw. veranlasst werden.

Weiterhin übernehmen wir keine Verantwortung für den versehentlichen oder unachtsamen Betrieb der Schranke und des Zubehörs sowie für die unsachgemäße Wartung der Schrankenanlage und deren Gewichtsausgleich. Batterien und Leuchtmittel sind ebenfalls von den Gewährleistungsansprüchen ausgenommen.

19.2 Dauer der Garantie

Zusätzlich zur gesetzlichen Gewährleistung des Händlers aus dem Kaufvertrag leisten wir folgende Teilegarantie ab Kaufdatum:

- **2 Jahre** auf die Antriebsmechanik, Motor und Steuerung
- **2 Jahre** auf Funk, Zubehör und Sonderanlagen

Kein Garantieanspruch besteht bei Verbrauchsmitteln (z. B. Sicherungen, Batterien, Leuchtmitteln).

Durch die Inanspruchnahme der Garantie verlängert sich die Garantiezeit **nicht**.

Für Ersatzlieferungen und Nachbesserungsarbeiten beträgt die Garantiefrist sechs Monate, mindestens aber die laufende Garantiefrist.

19.3 Voraussetzungen

Der Garantieanspruch gilt nur für das Land, in dem das Gerät gekauft wurde.

Die Ware muss auf dem von uns vorgegebenen Vertriebsweg erstanden worden sein.

Der Garantieanspruch besteht nur für Schäden am Vertragsgegenstand selbst.

Die Erstattung von Aufwendungen für Aus- und Einbau, Überprüfung entsprechender Teile, sowie Forderungen nach entgangenem Gewinn und Schadensersatz sind von der Garantie ausgeschlossen.

Der Kaufbeleg gilt als Nachweis für Ihren Garantieanspruch.

19.4 Leistung

Für die Dauer der Garantie beseitigen wir alle Mängel am Produkt, die nachweislich auf einen Material- oder Herstellungsfehler zurückzuführen sind.

Wir verpflichten uns, nach unserer Wahl die mangelhafte Ware unentgeltlich gegen mangelfreie zu ersetzen, nachzubessern oder durch einen Minderwert zu ersetzen.

Ersetzte Teile werden unser Eigentum.

Ausgeschlossen sind Schäden durch:

- Unsachgemäßen Einbau und Anschluss
- Unsachgemäße Inbetriebnahme und Bedienung
- Äußere Einflüsse, wie Feuer, Wasser, anormale Umweltbedingungen, Windgeschwindigkeiten über 80 km/h
- Mechanische Beschädigungen durch Unfall, Fall, Stoß
- Fahrlässige oder mutwillige Zerstörung
- Normale Abnutzung oder Wartungsmangel
- Reparatur durch nicht qualifizierte Personen
- Verwendung von Teilen fremder Herkunft
- Entfernen oder Unkenntlichmachen des Typenschildes

20 TECHNISCHE DATEN

Spannungsversorgung	230 V~ / 50 Hz
Leistung	0,1 kW
Spannungsausgang für externe Verbraucher	24 VAC/max. 250 mA
Max. Zyklen pro Stunde	40 bei Baumlänge bei B23 30 bei Baumlänge bei B24 30 bei Baumlänge bei B25
Baumlänge	2,5 m bis 3 m bei B23 2,5 m bis 4 m bei B24 2,5 m bis 5 m bei B25
Schutzart	IP54
Betriebstemperatur	-20 °C bis +60 °C
Öffnungsgeschwindigkeit	2,5 Sek. bis 6,0 Sek. bei B23 2,5 Sek. bis 6,0 Sek. bei B24 4,0 Sek. bis 9,0 Sek. bei B25 abhängig von der Baumlänge
Getriebschmierung	Fett
Gewicht	48 Kg

21 EG-KONFORMITÄTSERKLÄRUNG

EG-Konformitätserklärung

im Sinne der EG-Maschinenrichtlinie 2006/42/EG gemäß Anhang II Teil 1 Abschnitt A

Hersteller:

Berner Torantriebe KG
Graf-Bentzel-Straße 68
D-72108 Rottenburg

Hiermit erklären wir, dass die nachstehend beschriebene Maschine

Produktbezeichnung: Torschranke

Serien- / Typenbezeichnung: B23 / B24 / B25 mit Steuerung LOG-BR

Maschinen-/Seriennummer: ab 13000001

Baujahr: ab 2013

allen einschlägigen Bestimmungen der oben genannten Richtlinie, sowie den weiteren angewandten Richtlinien (nachfolgend) - einschließlich deren zum Zeitpunkt der Erklärung geltenden Änderungen - entspricht.

Die Maschine entspricht zusätzlich den Bestimmungen der Richtlinien 2006/95/EG über elektrische Betriebsmittel und 2004/108/EG über elektromagnetische Verträglichkeit.

Angewandte Normen:

EN 60204-1 Sicherheit von Maschinen, Elektrische Ausrüstung von Maschinen

EN 61000-6-2 Elektromagnetische Verträglichkeit, Störfestigkeit

EN 61000-6-3 Elektromagnetische Verträglichkeit, Störaussendung

Hinweis:

Das Produkt darf erst dann in Betrieb genommen werden, wenn festgestellt wurde, dass die Anlage, den Bestimmungen der Richtlinie 2006/42/EG über Maschinen entspricht.

Rottenburg, 07.01.2013



Frank Kiefer, Geschäftsführer

