

Wir machen mehr aus Ihrer Garage

Für jede Anforderung
die perfekte Lösung





Kein Platz?

Errichten Sie Ihr Lager in der Garage –
smart geschützt vor Wind, Wetter und mehr

Hände frei, Keller voll, Schnäppchen erstanden aber kein Platz? Kein Problem. Sie haben doch eine Garage, die Sie zum Lager machen können.

Mit dem passenden Antrieb von Marantec bleiben Ihre Schätze und die Schätze Ihrer Lieben gut geschützt vor Langfingern und vor den Unbilden des Wetters.

Kennen Sie unsere Lüftungsfunktion? Hierbei bleibt das Tor nur einen Spalt

weit geöffnet, so kann Feuchtes schnell trocknen und ist trotzdem geschützt.

Und das Beste: Mit unseren Gargentor-antrieben und dem abgestimmten Zubehör betreten Sie Ihre Garage auch zu später Stunde immer mit der perfekten Ausleuchtung.

Kein Stolpern in der Dunkelheit, kein Suchen mit der Taschenlampe – sicher, trocken, flexibel.

Kein Ort zum Spielen?

Ihr Hobby hat Besseres verdient
als einen dunklen Keller

Familie und Hobby verlangen mehr Platz, als Ihr Haus zu bieten hat? Weichen Sie doch auf Ihre Garage aus! Mit dem passenden Antrieb von Marantec machen Sie aus Ihrer Garage den perfekten Hobbyraum: gut ausgeleuchtet, vor Wind und Wetter geschützt.

Auch an die Sicherheit Ihrer Familie haben wir gedacht: Stellen Sie sich vor, Sie haben Etwas unter Ihrem Tor vergessen oder Ihr Haustier hat es sich dort gemütlich gemacht – und das Tor schließt. Dank unserer Sicherheitseinrichtungen schaltet der Antrieb blitzartig um und öffnet das Tor ein Stück. So schützen wir Sie und alles, was Ihnen am Herzen liegt.



Safe House für Ihr Auto

An dieser Technologie verzweifeln
selbst Profi-Einbrecher

**Was immer in Ihrer Garage steht, ob
Klassiker oder Hightech-Rennmaschine:**

Wir schützen, was Ihnen am Herzen liegt.
Marantec-Antriebe sichern Ihre Schätze
gleich dreifach:

1. durch die Selbsthemmung des Getriebes,
2. durch die elektronisch überwachte
Aufschubsicherung und
3. durch unsere SafeLock-Schienen.

Zusammen mit einem Erweiterungsset
sichern diese das Tor zusätzlich mechanisch
gegen Hochschieben.

Das niederländische SKG-Institut hat diesen
Mechanismus zertifiziert. Dabei rastet eine
zusätzliche Klinke in die Schiene ein.
So kümmern wir uns darum, dass Ihre
Schätze bei Ihnen bleiben.





Licht aus – Spot an

Intelligente Technologie macht
die Garage zur Party-Location

Lebensraum: Manchmal verlangt das Leben nach mehr Raum. Ob runder Geburtstag, Abiparty, Jungesellinnenabschied oder einfach die Grillparty aus Freude am Leben. Die intelligente Technologie von Marantec und unsere innovativen Lösungen machen aus Ihrer Garage genau das, was Sie brauchen: **Raum zum Leben.**

Anfangen von der cleveren Lüftungsp-position bis hin zur smarten Einbindung jeder einzelnen Funktion der Steuerung, binden wir Ihre Garage in Ihr Leben ein. Light 200 sorgt für strahlendes Licht, mit Philips Hue wird das Licht farbig. Wenn es draußen kalt wird, schließen Sie das Tor und drinnen bleibt es warm. Bequem, komfortabel und sicher. Egal, für welche Band Ihre Garage zur Bühne wird.

Schwarz oder weiß?

Hightech ist auch eine Stilfrage

Sehen Sie die Sache einmal schwarz oder weiß: Bei Marantec dürfen Sie das. Wir haben für jede Torart und -größe den passenden Antrieb. Egal, für welche Farbe Sie sich entscheiden – Sie erhalten immer Qualität, Sicherheit und Komfort.

Schickes Weiß: Sie möchten keine Abstriche machen? Dann empfehlen wir Ihnen unseren Sprinter: den Garagentorantrieb Comfort 370. In blitzschnellen neun Sekunden macht er den Weg frei. Oder entscheiden Sie sich für den ultrasparsamen Comfort 360 oder den vor Kraft strotzenden Garagentorantrieb Comfort 380.

Alle überzeugen durch ihre weiße, glänzende Oberfläche, das moderne LED Beleuchtungssystem, die Schnelligkeit, Tore zu bewegen, ihre extreme Sparsamkeit sowie komfortable Bedienfunktionen.

Klassisches Schwarz: Entscheiden Sie sich für unsere bewährten Klassiker in Schwarz. Die Antriebe bewähren sich in der 5. Generation. Sie werden konsequent weiterentwickelt und spiegeln den neuesten Stand der Technik: LED-Beleuchtung, torschonende Steuerung, sensible Hinderniserkennung, leichte Bedienung, wahlweise auch Accu-Antrieb und besonders schneller Speed-Version.



weiß schwarz

Comfort 360:

Mit speed-Funktion, blueline-Technologie,
LED-Beleuchtung.
Für Tore mit einem Gewicht bis zu 110 kg.

Comfort 370:

Unser schnellster Garagentorantrieb.
Ihr Tor ist schon nach durchschnittlich
9 Sekunden geöffnet.
Für Tore bis zu einem Gewicht von 185 kg.

Comfort 380:

Unser stärkster Garagentorantrieb
für besonders breite oder schwere Garagentore
bis zu einem Gewicht von 220 kg.

Comfort 260:

Hat alles, was ein Standard-Garagentor braucht.
Für Tore mit einem Gewicht bis zu 90 kg.

Comfort 260 accu:

Er macht Sie unabhängig von einem Stromanschluss.
Auch ein Solarpanel kann angeschlossen werden.

Comfort 270:

Für breite Tore oder Doppelgaragen bis 5 m Breite.
Für Tore mit einem Gewicht bis zu 165 kg.

Comfort 280:

Der kräftigste Garagentorantrieb aus der
Comfort 200-Serie für breite Doppelgaragen und
große Schwingtore.
Für Tore mit einem Gewicht bis zu 200 kg.



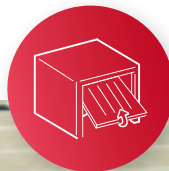
Der Antrieb kommt von Innen

Auf die inneren Werte kommt es an?

Stimmt! Die ausgeklügelte und flexible Technologie der Marantec-Antriebe sowie unser Zubehör bewegen Tore, die bis 220 kg schwer und sechs Meter breit sind – unabhängig davon, ob Sie einwandige oder doppelwandige Sektionaltore, Schwingtore, Kipp- oder Canopytore nutzen möchten.

Mit Lösungen von Marantec entscheiden Sie sich für kraftvolle, zuverlässige Antriebe, gepaart mit sicherer und komfortabler Bedienung. Auf Wunsch sorgen Akku und Solarmodul für Unabhängigkeit. Die Systeme lassen sich komfortabel über den Wandtaster und die Funkhandsender bedienen.

Tor-
typen





Lichtschanke



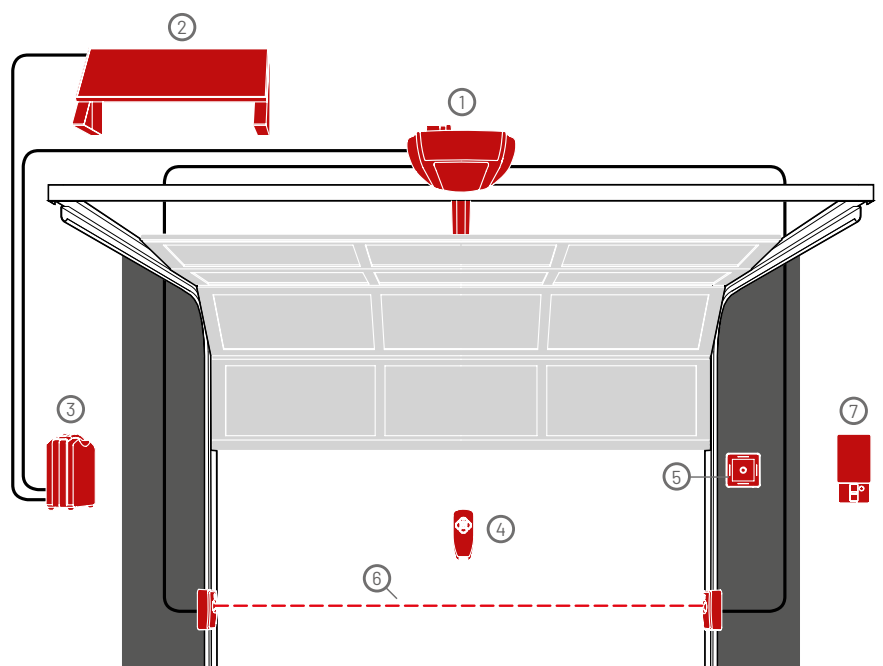
Solarpanel



Light 200/201



- ① Garagentorantrieb inkl. Schiene
- ② Solarmodul (nur mit Comfort 260 accu)
- ③ Akku/Battery-Backup
- ④ Funk-Handsender
- ⑤ Funk-Wandtaster
- ⑥ Lichtschranken
- ⑦ Funk-Codetaster



Alles unter Kontrolle

Mit diesen Handschmeichlern sind Sie am Drücker

Sie haben die Schlüsselgewalt. Nur Sie.

Denn 128-Bit-Verschlüsselung und Rolling-Code machen Ihren Garagentorantrieb zum Fort Knox unter den Garagen. Alle Antriebe der Serie Comfort 200 & 300 bedienen Sie mit unseren bi-**linked**-Funkhandsendern. Die sind nicht nur super schick, sondern auch super sicher. Und ganz nebenbei zeigen sie Ihnen mit ihrer farbigen Diode immer den Stand Ihres Garagentors an. Darüber hinaus können Sie die Tasten mit Ihren Wunschfunktionen belegen, etwa zum sicheren Lüften.

Und für wen machen wir das alles?

Natürlich freuen uns darüber, dass wir bereits einige Preise für das Design unserer Produkte erhalten haben. Aber wir verraten Ihnen ein Geheimnis: Wissen Sie, für wen wir das alles machen?

Nur für Sie. Wir möchten, dass Ihnen unsere Produkte gefallen. Am ersten Tag, genauso wie nach vielen Jahren noch. Denn Haltbarkeit und Qualität begleitet jeden unserer Entwürfe vom ersten Strich bis zur Endkontrolle. Alles, damit wir Ihnen gefallen, auch nach Jahren noch.



Ausgezeichnetes Design

Digital 564

Mini-Handsender



Digital 572

Micro-Handsender



Digital 663

Mini-Handsender



Digital 644

Funk-Innendrucktaster



Digital 645

Funk-Innendrucktaster



Digital 633

Design-Handsender



Digital 520

Wandtaster



Digital 525

Funk-Codetaster



Digital 526

Funk-Codetaster



Gönnen Sie Ihrer Garage mehr maveo

Die smarte Steuerung »made in Germany« heißt maveo: Damit steuern Sie Ihren Garagentorantrieb und vieles mehr, ganz bequem über die maveo app auf Ihrem Smartphone. Wir haben bei maveo von Anfang an weiter gedacht. Deshalb ist es nicht nur für die Bedienung der eigenen Antriebe ausgelegt, sondern offen für andere smarte Anwendungen, wie die Kontrolle und Steuerung der Haus- und Hofbeleuchtung mit **Philips Hue**, **Senic** und **IKEA TRÅDFRI**, der Wetterstation von **NetAtmo**, die smarten Türschlösser von **Nuki** oder unserem Feuchtigkeitssensor.

Wer Smartphone kann, kann auch maveo: Über eine liebevoll und modern gestaltete Bedienoberfläche, in der Sie alle Funktionen schnell finden und verstehen, können Sie das ganze System intuitiv bedienen. Nähern Sie sich Ihrer Garage, werden Ihnen die Tore angezeigt. Mit einem Fingertipp lösen Sie die Öffnung aus und das Licht geht an. Und auch das Licht im Außenbereich leuchtet, wenn Sie das im entsprechenden Szenario so festgelegt haben. Selbst wenn Sie unterwegs sind – auf der Arbeit, bei Freunden oder im Urlaub – können Sie Ihr Garagentor von überall steuern und sehen immer, ob und wann es geöffnet wurde.



maveo box Starter-Bundle

Macht Ihre Garage smart

Mit der maveo box können Sie Ihren Torantrieb von Marantec bequem mit Ihrem Smartphone bedienen – übrigens auch dann, wenn Sie gar nicht in der Nähe sind. Außerdem bietet die kostenlose maveo app jederzeit die volle Kontrolle. Überprüfen Sie immer und von überall, ob Ihr Tor geöffnet oder geschlossen ist.

Das maveo Starter-Bundle enthält die maveo box sowie einen maveo stick für einen Garagentorantrieb von Marantec.

Wenn Sie weitere Marantec-Antriebe mit Ihrem Smartphone bedienen möchten, können Sie zusätzliche maveo sticks einzeln kaufen.



maveo,
entscheiden Sie
sich heute für
morgen

Einfach, erweiterbar und zukunftsfest

Ohne Kabel lassen sich Torantriebe ganz einfach mit maveo vernetzen und über Ihr Smartphone steuern. Das System kann spielend erweitert werden. So lassen sich zum Beispiel Handsender, Funkcodetaster oder Feuchtigkeitssensoren einbinden.

Zudem entwickeln wir maveo und die Anwendungen ständig weiter – und auch unsere Partnerschaften wachsen. Mit maveo entscheiden Sie sich heute schon für morgen.

Mit diesem Scanner geht die Post ab

Achtung praktisch! Mit maveo ist die Zukunft im Heute angekommen. Was immer Sie mit Ihrer Garage vorhaben: maveo hilft Ihnen dabei. Mit dem maveo scanner machen Sie Ihre Garage zu einem sicheren Ablageort für Pakete.

So einfach klappt es ab jetzt mit Ihren Paketen: Sie geben die Sendungsnummer in Ihre maveo app ein. Der Lieferant oder die Paketbotin scannt die Lieferung mit dem maveo scanner: Das Garagentor öffnet, Ihr Paket kann abgelegt werden und das Tor schließt nach einigen Sekunden automatisch.

Und das Beste: In der maveo app sehen Sie, wann der maveo scanner zum Einsatz kam und Ihre Lieferung zugestellt wurde.

Der maveo scanner kann übrigens nicht nur Pakete annehmen: Er liest Strich und QR-Codes nach industriellem Standard. Damit kann er auch für bequeme und sichere Zutrittslösungen genutzt werden.



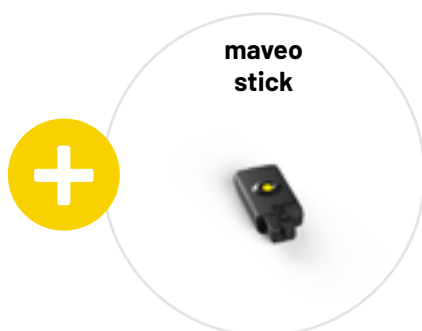
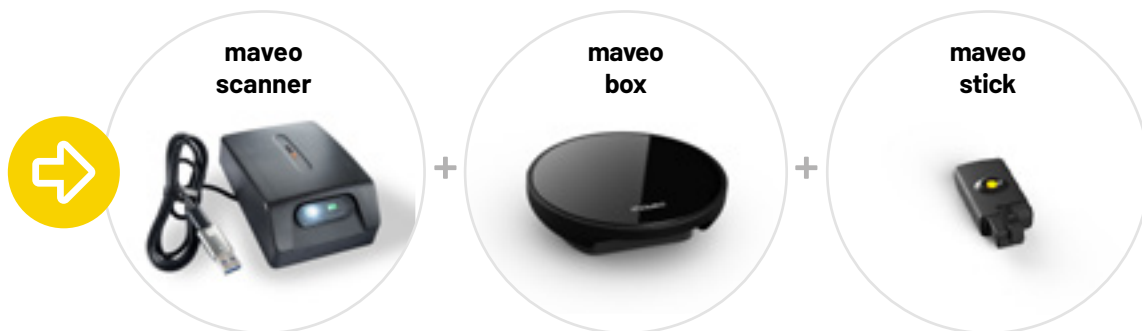
Die Produkte

maveo scanner – machen Sie Ihre Garage zur Packstation

Mit dem maveo scanner Starter-Bundle für Torantriebe von Marantec machen Sie Ihre Garage zum sicheren Ablageort für Ihre Online-Bestellungen.

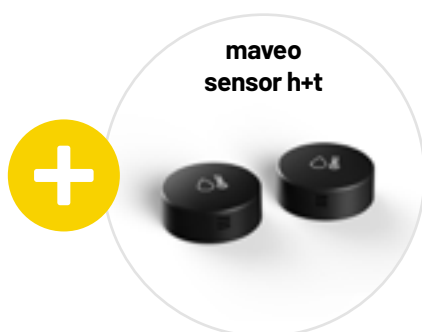
Das Starter-Bundle besteht aus der maveo box, dem maveo stick sowie dem

maveo scanner – damit sind Sie bestens ausgerüstet, um Ihre Garage in eine persönliche Packstation zu verwandeln. Was Sie noch brauchen: eine freie Steckdose und WLAN-Empfang in Ihrer Garage sowie ein Smartphone, um die maveo app zu installieren.



maveo stick zur smarten Ansteuerung eines weiteren Tores

Mit dem maveo stick können Sie Ihr maveo System um ein weiteres Tor ergänzen und dadurch weitere Antriebe von Marantec ansteuern – ohne externe Energiequelle.



maveo h+t sensor: misst Feuchtigkeit und Temperatur in Ihrer Garage

Behalten Sie die Luftfeuchtigkeit und die Temperatur in Ihrer Garage im Blick: Der maveo h+t sensor für Torantriebe von Marantec misst die Temperatur sowie die Feuchtigkeit in Ihrer Garage. Diese Informationen können Sie nutzen, um Ihr Garagentor in die bestmögliche Position fahren zu lassen – zum Beispiel in eine Lüftungsposition. Ihr Fahrzeug kann somit auch nach einem Regen in der Garage trocknen und Sie vermeiden einen Feuchtigkeitsstau.



Das gewisse Etwas für Zaunkönige

Die eleganten Außen- und Hoftorantriebe verleihen
Ihrem Anwesen einen besonderen Glanz

Erfahrung, Innovation und das besondere Augenmerk auf zeitloses Design machen die Antriebe von Marantec zu langjährigen Begleitern in Ihrem Alltag. Warum ausgesuchtes Design uns so wichtig ist? Vielleicht weil wir wissen, dass unsere Produkte Sie Jahrzehnte lang begleiten werden.

Auch in puncto Funktionalität, Komfort und Sicherheit setzen wir Maßstäbe. Den gleichen Anspruch, mit dem wir unsere Antriebe für Garagentore entwickeln und fertigen, richten wir an unsere Antriebe für Außen- und Hoftore.



Warum Marantec? Weil Qualität aus Erfahrung gut ist.

Ein Familienunternehmen auf
dem Weg in die Zukunft.



Erfahrung und Innovation

Wir entwickeln und produzieren seit 1957 an unserem Hauptsitz in Ostwestfalen. Unser Ziel: Sie mit dem besten Antrieb für Ihr Garagen und Hoftor auszustatten.

Dafür braucht es **Erfahrung und neue Ideen**. Wir stecken unsere Kraft in Antriebs- und Steuerungssysteme sowie Zubehörprodukte für alle Arten von Toren – Garagentore, Dreh- und Schiebetore, Industrietore und Parkschränken.



Sicherheit und Komfort

Wir entwickeln patentierte Technologien für ein Maximum an Sicherheit und Komfort. Unser Unternehmen ist nach DIN ISO 9001 zertifiziert.



Schöne Produkte

Dass Technik nicht nur funktional, sondern schön sein kann, zeigt jedes unserer Produkte.



Überall

Unsere Produkte vertreiben wir in 70 Ländern der Welt. Als Familienunternehmen durch und durch sind uns unsere Partnerschaften zu unseren Fachkunden und von dort zu unseren Anwendern das Allerwichtigste. Wir gehen auf Wünsche und Anforderungen ein, sind flexibel, schnell und zuverlässig.



Top-Innovator 2021

Innovation ist unser Alltag – Auszeichnungen unsere Freude

Seit der Gründung haben Erfahrung und Innovation unser Handeln geprägt. Unsere Auszeichnung 2021 ehrt uns als Top-Innovator im Bereich Elektronik/Elektrotechnik.



**Marantec Antriebs- und
Steuerungstechnik GmbH & Co. KG**

Remser Brook 11
33428 Marienfeld
Deutschland

Fon +49 5247 705-0
Fax +49 5247 705-230

info@marantec.com
www.marantec.com

Marantec Schweiz AG

Industrie Allmend 32
CH-4629 Fülenbach
Schweiz

Fon +41 62 3896666
Fax +41 62 3896667

info@marantec.ch
www.marantec.com

