

Anleitung für Montage und Betrieb
Funk-Innentaster BDS664

Instructions for fitting and operating
Radio internal push button BDS664

Instructions de montage et d'utilisation
Bouton-poussoir sans fil BDS664

Istruzioni per il montaggio e l'uso
Radiotastiera interna BDS664

Handleiding voor montage en werking
Draadloze drukknopschakelaar BD664

DEUTSCH	3
ENGLISH	13
FRANÇAIS	23
ITALIANO	34
NEDERLANDS	45

Inhaltsverzeichnis

1	ZU DIESER ANLEITUNG	4
2	SICHERHEITSHINWEISE	4
2.1	Bestimmungsgemäße Verwendung	4
2.2	Sicherheitshinweise zum Betrieb	4
3	LIEFERUMFANG	5
4	BESCHREIBUNG DES FUNK-INNENTASTERS	6
5	MONTAGE	6
6	INBETRIEBNAHME	7
6.1	Batterie einlegen / wechseln	7
7	BEDIENUNG	8
7.1	Eine Tastenfunktion zuweisen	8
7.2	Eine Tastenfunktion als Impuls-Funktion kopieren	8
7.3	Eine Tastenfunktion als EIN/AUS-Funktion kopieren	9
7.4	Umstellen eines Sendetastenpaares auf EIN/AUS-Funktion	9
7.5	LED-Farbe der Sendetasten einstellen	10
7.6	Den Funk-Innentaster verwenden	10
7.7	Abfrage des Status	10
8	DEN AUSLIEFERUNGSZUSTAND WIEDER HERSTELLEN	11
8.1	Rücksetzen aller Sendetasten	11
8.2	Rücksetzen einer Sendetaste	11
9	ENTSORGUNG	11
10	TECHNISCHE DATEN UND ZUSATZINFORMATIONEN	12

Weitergabe sowie Vervielfältigung dieses Dokuments, Verwertung und Mitteilung seines Inhalts sind verboten, soweit nicht ausdrücklich gestattet. Zuwiderhandlungen verpflichten zu Schadenersatz. Alle Rechte für den Fall der Patent-, Gebrauchsmuster- oder Geschmacksmustereintragung vorbehalten. Änderungen vorbehalten.

1 ZU DIESER ANLEITUNG

Lesen Sie diese Anleitung sorgfältig und vollständig durch, sie enthält wichtige Informationen zum Produkt. Beachten Sie die Hinweise und befolgen Sie insbesondere die Sicherheits- und Warnhinweise.

Bewahren Sie diese Anleitung sorgfältig auf und stellen Sie sicher, dass sie jederzeit verfügbar und vom Benutzer des Produkts einsehbar ist.

2 SICHERHEITSHINWEISE

2.1 Bestimmungsgemäße Verwendung

Der Funk-Innentaster BDS664 ist ein bidirektionaler Sender für Torantriebe und Funkzubehör. Er kann mit dem bidirektionalen Funk sowie mit dem Festcode 868 MHz betrieben werden.

Andere Anwendungsarten sind unzulässig. Der Hersteller haftet nicht für Schäden, die durch bestimmungswidrigen Gebrauch oder falsche Bedienung verursacht werden.

2.2 Sicherheitshinweise zum Betrieb



WARNUNG!

Verletzungsgefahr bei Torbewegung!

Wird der Funk-Innentaster bedient, können Personen durch die Torbewegung verletzt werden.

- ▶ Stellen Sie sicher, dass Funk-Innentaster nicht in Kinderhände gelangen und nur von Personen benutzt werden, die in die Funktionsweise der ferngesteuerten Toranlage eingewiesen sind!
- ▶ Sie müssen den Funk-Innentaster generell mit Sichtkontakt zum Tor bedienen, wenn dieses nur über eine Sicherheitseinrichtung verfügt!
- ▶ Durchfahren bzw. durchgehen Sie Toröffnungen von ferngesteuerten Toranlagen erst, wenn das Tor in der Endlage Tor-Auf steht!
- ▶ Bleiben Sie niemals im Bewegungsbereich des Tores stehen.



VORSICHT!

Verletzungsgefahr durch unbeabsichtigte Torfahrt!

Während des Lernvorgangs am Funksystem kann es zu unbeabsichtigten Torfahrten kommen.

- ▶ Achten Sie darauf, dass sich beim Einlernen des Funksystems keine Personen oder Gegenstände im Bewegungsbereich der Anlage befinden.



VORSICHT!

Gefahr durch unbeabsichtigtes Einschalten von Geräten!

Durch die Fernbedienung von Geräten kann es zu unbeabsichtigtem Einschalten kommen, z. B. können Maschinen in Gang gesetzt werden.

- ▶ Stellen Sie sicher, dass durch die Fernbedienung von Geräten keine Gefahren für Personen oder Gegenstände entstehen oder diese Risiken durch Sicherheitseinrichtungen abgedeckt sind.
- ▶ Beachten Sie die Herstellerhinweise der fernbedienten Geräte.
- ▶ Maschinen dürfen nicht unbeabsichtigt in Gang gesetzt werden können.



ACHTUNG!

Beeinträchtigung der Funktion durch Umwelteinflüsse

Bei Nichtbeachtung kann die Funktion beeinträchtigt werden!

Schützen Sie den Funk-Innentaster vor folgenden Einflüssen:

- direkter Sonneneinstrahlung (Zulässige Umgebungstemperatur: -20 °C bis $+60\text{ °C}$)
- Feuchtigkeit
- Staubbelastung

Hinweis

- Ist kein separater Zugang zur Garage vorhanden, führen Sie jede Änderung oder Erweiterung von Funk-Systemen innerhalb der Garage durch.
- Führen Sie nach dem Programmieren oder Erweitern des Funk-Systems eine Funktionsprüfung durch.
- Verwenden Sie für die Inbetriebnahme oder die Erweiterung des Funk-Systems ausschließlich Originalteile.
- Die örtlichen Gegebenheiten können Einfluss auf die Reichweite des Funk-Systems haben.
- GSM 900-Handys können bei gleichzeitiger Benutzung die Reichweite beeinflussen.

3 LIEFERUMFANG

- Funk-Innentaster
- 2× 1,5 V Batterie, Typ: AAA (LR03)
- Bedienungsanleitung

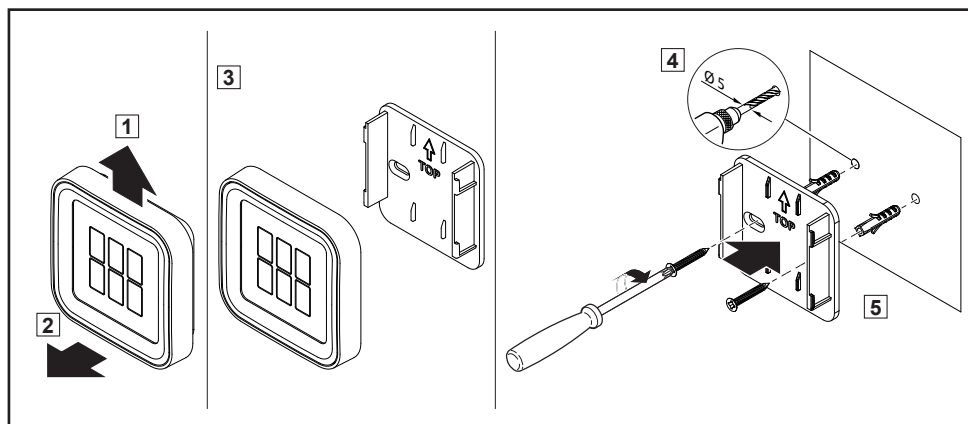
4 BESCHREIBUNG DES FUNK-INNENTASTERS

1	Sendetaste	
2	Sendeeinheit	
3	Montageplatte	
4	P-Taste	
5	2x Batterie 1,5 V TYP: AAA (LR03)	
6	LED	

5 MONTAGE

Die Wahl des Montageorts hat Einfluss auf die Reichweite.

- ▶ Prüfen Sie vor der Montage, ob das Funksignal die Anlage oder das Gerät an dem gewählten Montageort erreicht.
 - Ermitteln Sie die beste Ausrichtung ggf. durch Versuche.
- ▶ Direkte Montage auf Metall beeinträchtigt die Reichweite.
 - Montieren Sie mit einem Abstand von 2-3 cm.
- ▶ Montieren Sie den Funk-Innentaster auf einer Höhe von mindestens 1,5 m.



6 INBETRIEBNAHME

Nach dem Einsetzen der Batterie ist der Funk-Innentaster betriebsbereit.

6.1 Batterie einlegen / wechseln

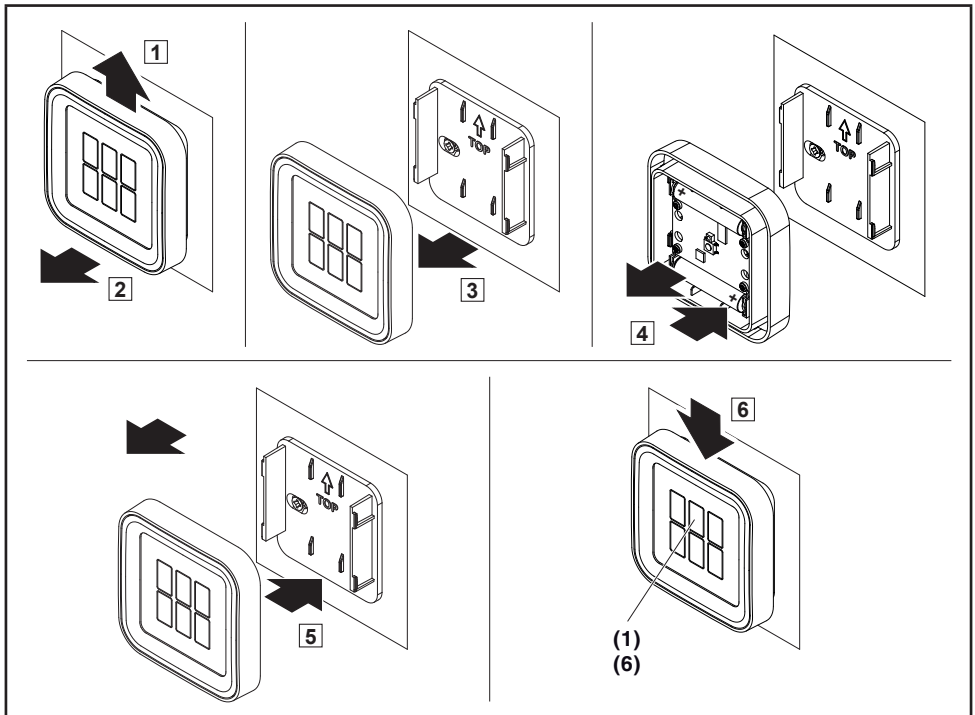


ACHTUNG!

Zerstörung des Funk-Innentasters durch auslaufende Batterie

Batterien können auslaufen und den Funk-Innentaster zerstören.

► Wenn Sie den Funk-Innentaster längere Zeit nicht benutzen, entfernen Sie die Batterie.



1. Die Sendeeinheit vorsichtig nach oben schieben und von der Montageplatte ziehen.
2. Batterien einlegen / wechseln. Dabei auf Polarität achten!
3. Die Sendeeinheit auf die Montageplatte stecken und nach unten schieben.

Den Batteriezustand prüfen:

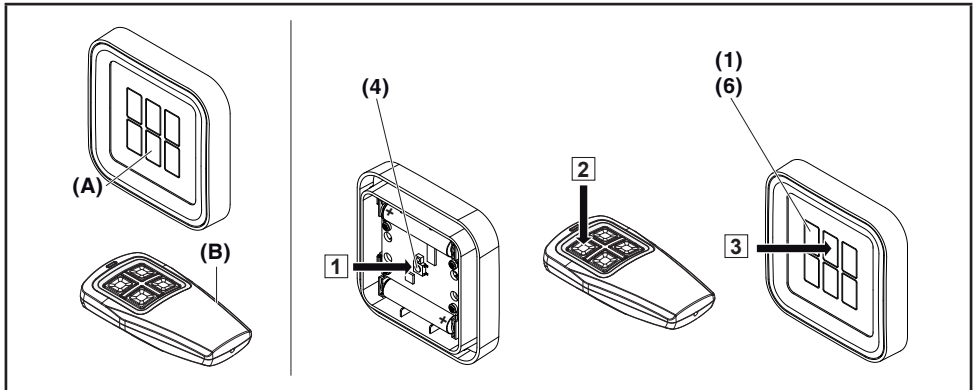
- Eine der Tasten (1) drücken.
 - LED (6) leuchtet: Handsender funktioniert korrekt
 - LED (6) aus: Batterie austauschen

7 BEDIENUNG

7.1 Eine Tastenfunktion zuweisen

Der Funk-Innentaster hat sechs Tasten zur Steuerung von bis zu sechs Funktionen (abhängig vom verwendeten Funkempfänger). Bevor Sie den Funk-Innentaster verwenden können, müssen Sie zuvor jeder gewünschten Funktion im Funkempfänger eine Taste des Funk-Innentasters zuweisen. Die Beschreibung hierzu finden Sie in der Bedienungsanleitung des Funkempfängers.

7.2 Eine Tastenfunktion als Impuls-Funktion kopieren



Die Funktion einer Taste können Sie von einem Handsender (dem Mastersender = B) auf einen Funk-Innentaster (den Lernsender = A) kopieren.

1. Die P-Taste (4) des Funk-Innentasters (A) ca. 1 Sek. drücken. Alle LEDs der Sendetasten (6) leuchten abwechselnd blau und orange.
2. Innerhalb der nächsten 30 Sek. die gewünschte Taste am Mastersender (B) drücken und gedrückt halten. Nach dem Kopiervorgang blinken alle LEDs der Sendetasten (6) orange, wenn ein bidirektionaler Funk erkannt wurde bzw. blau bei erkanntem Festcode. Die Taste des Mastersenders wieder loslassen.
3. Innerhalb der nächsten 30 Sek. die gewünschte Taste am Funk-Innentaster (A) drücken und gedrückt halten.
4. Sobald alle LEDs (6) erlöschen, die Taste loslassen.
Die Taste des Funk-Innentasters verfügt nun über dieselbe Funktion wie die Taste des Mastersenders.

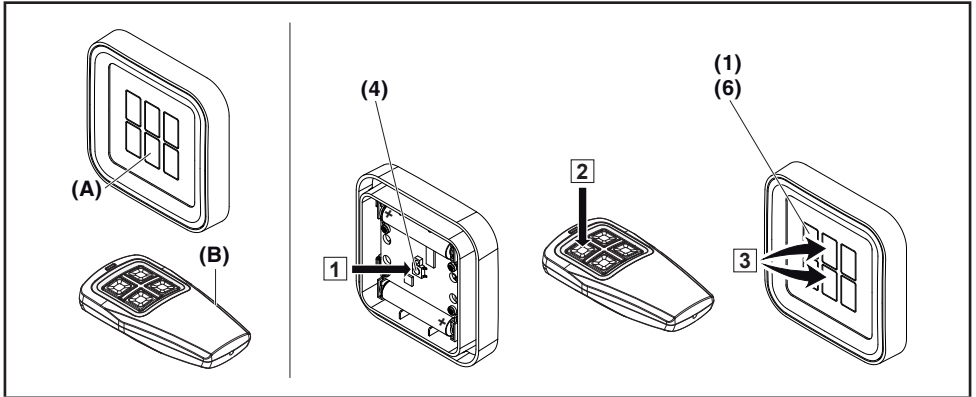
Hinweis

Zum Vererben / Senden des Funkcodes haben Sie 30 Sek. Zeit. Wenn innerhalb dieser Zeit das Vererben / Senden nicht erfolgreich ist, wiederholen Sie den Vorgang.

Mischbetrieb / BiSure (bidirektional) und Blue-Line (Festcode 868 MHz)

Ein Mischbetrieb ist möglich; d. h. vorhandene Handsender mit Festcode 868 MHz (z. B. BHS140) können vom Funk-Innentaster gelernt werden.

7.3 Eine Tastenfunktion als EIN/AUS-Funktion kopieren



Die Funktion einer Taste können Sie von einem Handsender (dem Mastersender = B) auf einen Funk-Innentaster (den Lernsender = A) kopieren.

1. Die P-Taste (4) des Funk-Innentasters (A) ca. 1 Sek. drücken. Alle LEDs der Sendetasten (6) leuchten abwechselnd blau und orange.
2. Innerhalb der nächsten 30 Sek. die gewünschte Taste am Mastersender (B) drücken und gedrückt halten. Nach dem Kopiervorgang blinken alle LEDs der Sendetasten (6) orange, wenn ein bidirektionaler Funk erkannt wurde bzw. blau bei erkanntem Festcode. Die Taste des Mastersenders wieder loslassen.
3. Innerhalb der nächsten 30 Sek. ein Sendetastenpaar (obere und untere Taste) für ca. 1 Sek. am Funk-Innentaster (A) drücken und gedrückt halten.
4. Sobald alle LEDs (6) erlöschen, die Tasten loslassen.
Die obere Taste des Funk-Innentasters verfügt nun über die Funktion EIN, die untere über die Funktion AUS.

Hinweis

Zum Vererben / Senden des Funkcodes haben Sie 30 Sek. Zeit. Wenn innerhalb dieser Zeit das Vererben / Senden nicht erfolgreich ist, wiederholen Sie den Vorgang.

EIN/AUS-Befehle werden nur von speziellen Relaisempfängern (z.B. BDE325-2) verarbeitet, bei den Standardempfängern werden beide Signale gleich verarbeitet, d.h. beide Tasten besitzen die selbe Funktion.

7.4 Umstellen eines Sendetastenpaares auf EIN/AUS-Funktion

1. Die P-Taste (4) des Funk-Innentasters (A) ca. 3 Sek. drücken und gedrückt halten, bis alle LEDs der Sendetasten (6) schnell orange blinken.
2. Die P-Taste loslassen.
3. Gewünschtes Sendetastenpaar (obere und untere Taste) für ca. 1 Sek. drücken.
4. Sobald alle LEDs (6) erlöschen, die Tasten loslassen.
Die obere Taste des Funk-Innentasters verfügt nun über die Funktion EIN, die untere über die Funktion AUS.

7.5 LED-Farbe der Sendetasten einstellen

Die Sendetaste des Funk-Innentasters leuchtet bei jeder Betätigung, die LED-Farbe der Sendetasten kann, für jede Taste individuell (rot, grün, gelb, blau, violett, türkis, weiß), wie folgt eingestellt werden.

1. Zwei Sendetasten gleichzeitig für ca. 1 Sek. drücken, die aktuelle Farbbelegung aller Sendetasten wird für ca. 2 Sek. angezeigt.
2. Innerhalb dieser 2 Sek. die P-Taste (4) des Funk-Innentasters ca. 1 Sek. drücken.
3. Die gewünschte Sendetaste/Sendetasten so oft drücken, bis deren Farbe eingestellt ist.
4. Innerhalb der nächsten 10 Sek. die P-Taste für ca. 1 Sek. drücken, die geänderte Farbbelegung ist nun gespeichert.

Hinweis

Wird innerhalb von 10 Sek. keine Taste gedrückt, erlöschen die LEDs und die bisherige Farbbelegung der Sendetasten wird wieder hergestellt.

7.6 Den Funk-Innentaster verwenden

Sie haben dem Empfänger eine oder mehrere Tastenfunktionen des Funk-Innentasters zugewiesen.

- Die Taste (1) am Funk-Innentaster drücken. Die mit der Taste verbundene Funktion (z. B. Tor auf / zu) wird ausgeführt.

Nach Betätigung der Sende-Taste zeigt die LED (bei Werkseinstellung der LED-Farben) folgende Zustände an:

Zustand	Funktion
leuchtet kurz gelb	ein bidirektionales Funksignal wurde gesendet und empfangen.
blinkt 5 Sek. schnell gelb	ein bidirektionales Funksignal wurde gesendet, der Empfänger ist jedoch außer Reichweite bzw. die Taste ist nicht eingelernt.
leuchtet kurz blau	ein Festcode Funksignal wurde gesendet.

7.7 Abfrage des Status

Mit dem Funk-Innentaster kann der aktuelle Status der Anlage oder des Geräts abgefragt werden. Hierfür muss die Anlage oder das Gerät mit einem bidirektionalen rückmeldefähigen Empfänger ausgestattet und in Reichweite des Funk-Innentasters sein.

Hinweis

Wenn eine Sendetaste gedrückt wird, die kein bidirektionales Funk-Modul ansteuert, wird die Abfrage der Position oder des Zustands abgebrochen.

7.7.1 Abfrage des Status eines Funkempfängers

1. Zwei Sendetasten gleichzeitig für ca. 1 Sek. drücken, die aktuelle Farbbelegung aller Sendetasten wird für ca. 2 Sek. angezeigt.
2. Innerhalb dieser 2 Sek. die Sendetaste kurz betätigen von der der Empfängerstatus abgefragt werden soll. Der Status wird abgefragt und angezeigt.

7.7.2 Abfrage des Status aller Funkempfänger der Sendetasten

1. Zwei Sendetasten gleichzeitig für ca. 1 Sek. drücken, die aktuelle Farbbelegung aller Sendetasten wird für ca. 2 Sek. angezeigt.
2. Innerhalb dieser 2 Sek. die beiden Sendetasten erneut gleichzeitig kurz betätigen. Der Status aller mit einer Sendetaste des Funk-Innentasters belegten Funkempfänger wird nacheinander abgefragt und angezeigt.

7.7.3 LED-Anzeige bei Abfrage des Status

Zustand	Funktion
leuchtet 5 Sek. gelb	Tor steht in einer Zwischenposition
blinkt 5 Sek. schnell gelb	ein bidirektionales Funksignal wurde abgefragt, der Empfänger ist jedoch außer Reichweite bzw. die Taste ist nicht eingelernt.
leuchtet 5 Sek. grün	Tor befindet sich in der Endlage ZU / Gerät ist ausgeschaltet
blinkt 5 Sek. schnell grün	Tor fährt in die Zurichtung
leuchtet 5 Sek. rot	Tor befindet sich in der Endlage AUF / Gerät ist eingeschaltet
blinkt 5 Sek. schnell rot	Tor fährt in die Aufrichtung
leuchtet ca. 5 Sek. blau	ein Festcode Funksignal wurde abgefragt, Statusanzeige ist nicht möglich.

8 DEN AUSLIEFERUNGSZUSTAND WIEDER HERSTELLEN

8.1 Rücksetzen aller Sendetasten

1. Die P-Taste (4) des Funk-Innentasters (A) ca. 3 Sek. drücken und gedrückt halten, bis alle LEDs der Sendetasten (6) schnell orange blinken.
2. Die P-Taste loslassen.
3. Die P-Taste (4) nochmals für ca. 1 Sek. drücken. Die LEDs (6) erlöschen.

8.2 Rücksetzen einer Sendetaste

1. Die P-Taste (4) des Funk-Innentasters (A) ca. 3 Sek. drücken und gedrückt halten, bis alle LEDs der Sendetasten (6) schnell orange blinken.
2. Die P-Taste loslassen.
3. Die Sendetaste (1), welche zurückgesetzt werden soll, für ca. 1 Sek. drücken. Die LEDs (6) erlöschen.

9 ENTSORGUNG

Entsorgung von Elektroaltgeräten in Deutschland

Wichtige Informationen nach dem Elektro- und Elektronikgerätegesetz (ElektroG)

Wir weisen Besitzer von Elektro- und Elektronikaltgeräten darauf hin, dass Elektroaltgeräte gemäß den geltenden gesetzlichen Vorschriften einer vom Siedlungsabfall getrennten Entsorgung zuzuführen sind.

Entsorgung

In den Elektroaltgeräten enthaltene Batterien und Akkumulatoren, die nicht fest vom Elektroaltgerät umschlossen sind, sowie Lampen, die zerstörungsfrei aus dem Elektroaltgerät entnommen werden können, sind vor deren Abgabe an einer Entsorgungsstelle zerstörungsfrei von diesem zu trennen und einer vorgesehenen Entsorgung zuzuführen. Soweit unsere Geräte Batterien/Akkumulatoren enthalten, entnehmen Sie weitere Informationen zum Typ und chemischen System der Batterie sowie zu deren Entnahme, bitte der Bedienungsanleitung des jeweiligen Geräts.



Das dargestellte und auf Elektro- und Elektronikgeräten aufgebrachte Symbol einer durchgestrichenen Abfalltonne weist zusätzlich auf die Pflicht zur getrennten Entsorgung hin.

Rückgabe im Einzelhandel oder beim Entsorgungsträger

Elektrofachmärkte und Lebensmittelläden sind nach § 17 ElektroG unter bestimmten Voraussetzungen zur Rücknahme von Elektro- und Elektronikgeräten verpflichtet. Stationäre Vertrieber müssen bei Verkauf eines neuen Elektro- und Elektronikgeräts ein Elektroaltgerät der gleichen Art kostenfrei zurücknehmen (1:1-Rücknahme). Dies gilt auch bei Lieferungen nach Hause. Diese Vertrieber müssen außerdem bis zu drei kleine Elektroaltgeräte ($\leq 25\text{cm}$) zurücknehmen, ohne dass dies an einen Neukauf geknüpft werden darf (0:1-Rücknahme).

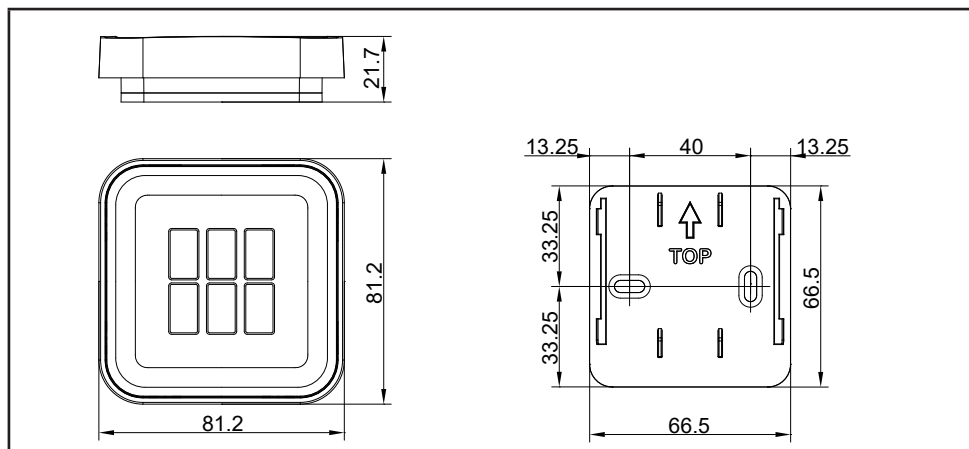
Daneben ist die Rückgabe von Elektroaltgeräten auch bei einer offiziellen Abgabestelle der öffentlich-rechtlichen Entsorgungsträger möglich.

Löschung personenbezogener Daten

Für die Löschung personenbezogener Daten auf den zu entsorgenden Elektroaltgeräten sind Sie als Endnutzer vor der Abgabe selbst verantwortlich.

10 TECHNISCHE DATEN UND ZUSATZINFORMATIONEN

Zulässige Umgebungstemperatur	-20 °C bis +60 °C
Benötigter Batterietyp	2 × 1,5 V Batterie, Typ: AAA (LR03)
Frequenz bidirektional / Festcode	868,15 MHz / 868,3 MHz
Strahlungsleistung	max. 20 mW (EIRP)
Schutzart:	IP20



Vereinfachte Konformitätserklärung

Hiermit erklärt die Berner Torantriebe KG, dass der Funkanlagentyp BDS664 der Richtlinie 2014/53/EU entspricht. Der vollständige Text der EU-Konformitätserklärung ist unter der folgenden Internetadresse verfügbar: www.berner-torantriebe.de



Table of contents

1	ABOUT THESE INSTRUCTIONS	14
2	SAFETY INSTRUCTIONS	14
2.1	Intended use	14
2.2	Safety instructions for operation	14
3	SCOPE OF DELIVERY	15
4	DESCRIPTION OF THE RADIO INTERNAL PUSH BUTTON	16
5	FITTING	16
6	INITIAL START-UP	17
6.1	Change / insert battery	17
7	OPERATION	18
7.1	Assigning a key function	18
7.2	Copying a key function as a pulse function	18
7.3	Copying a key function as an ON/OFF function	19
7.4	Changing a pair of transmission keys to an ON/OFF function	19
7.5	Setting the LED colour of the transmission keys	20
7.6	Using the wireless interior switch	20
7.7	Querying the status	20
8	RESTORING THE DELIVERY CONDITION	21
8.1	Resetting all transmission keys	21
8.2	Resetting one transmission key	21
9	DISPOSAL	22
10	TECHNICAL DATA AND ADDITIONAL INFORMATION	22

Dissemination as well as duplication of this document and the use and communication of its content are prohibited unless explicitly permitted. Noncompliance will result in damage compensation obligations. All rights reserved in the event of patent, utility model or design model registration. Subject to changes.

1 ABOUT THESE INSTRUCTIONS

Read through all of the instructions carefully, as they contain important information about the product. Pay attention to and follow the instructions provided, particularly the safety instructions and warnings..

Please keep these instructions in a safe place and make sure that they are available to all users at all times.

2 SAFETY INSTRUCTIONS

2.1 Intended use

The radio internal push button BDS664 is a bi-directional transmitter for door operators and radio equipment. It can be operated with both the BiSure radio and the fixed code 868 MHz.

Other applications are not permitted. The manufacturer is not liable for damages caused by improper use or incorrect operation.

2.2 Safety instructions for operation



WARNING!

Danger of injury during door travel!

Persons may be injured by door travel if the radio internal push button is actuated.

- ▶ Make sure that the radio internal push buttons are kept away from children and can only be used by people who have been instructed on how the remote-control system functions!
- ▶ If the door has only one safety feature, only operate the radio internal push button if you are within sight of the door!
- ▶ Drive or walk through the door openings of remote-controlled systems only when the door is in the Open end-of-travel position!
- ▶ Never stand in the door's area of travel.



CAUTION!

Danger of injuries due to unintended door travel!

Unintended door travel may occur while teaching in the radio code.

- ▶ Pay attention that no persons or objects are in the system's area of travel when teaching in the radio system.



CAUTION!

Danger through unintended activation of equipment!

The remote-controlled operation of equipment can result in unintended activation, for example, machines can be actuated.

- ▶ Ensure that the remote-controlled operation of equipment does not result in danger to persons or objects or that these risks are covered by safety equipment.
- ▶ Observe the manufacturer information for the remote-controlled devices.
- ▶ The unintentional activation of machines must not be possible.



ATTENTION!

Functional impairment caused by environmental conditions

Non-compliance with these instructions can impair function!

Protect the radio internal push button from the following conditions:

- Direct sunlight (permissible ambient temperature: -20 °C to $+60\text{ °C}$)
- Moisture
- Dust

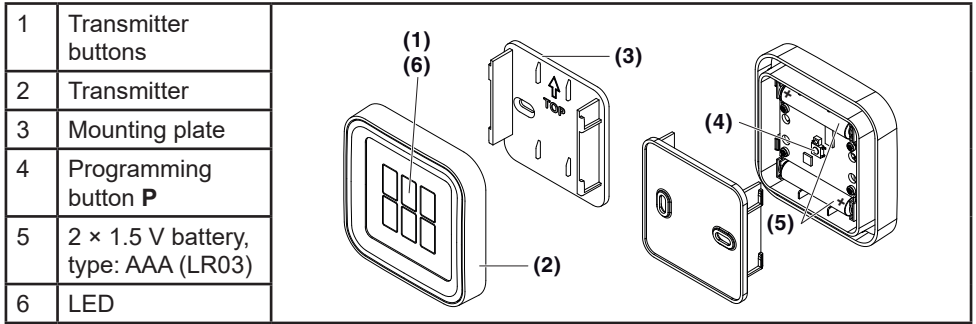
Note

- If there is no separate access to the garage, any modifications or expansions of wireless systems must be performed inside the garage.
- Perform a functional test after programming or extending the wireless system.
- Only use original parts for commissioning or extending the wireless system.
- The local conditions can affect the range of the wireless system.
- Simultaneous use of GSM 900 mobile phones can affect the range.

3 SCOPE OF DELIVERY

- Radio internal push button
- $2 \times 1.5\text{ V}$ battery, type: AAA (LR03)
- Operating instructions

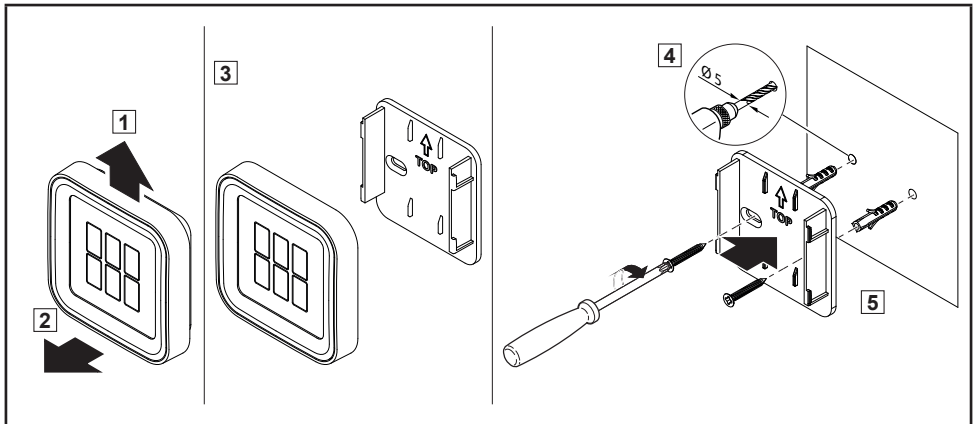
4 DESCRIPTION OF THE RADIO INTERNAL PUSH BUTTON



5 FITTING

The choice of the fitting location affects the range.

- ▶ Prior to fitting, verify that the radio signal can reach the system or the equipment at the selected fitting site.
 - Determine the best orientation, by trial and error, if required.
- ▶ Direct fitting on metal will affect the range.
 - Fit at a distance of 2 – 3 cm.
- ▶ Install the radio internal push button at a minimum height of 1.5 m.



6 INITIAL START-UP

After inserting the battery, the radio internal push button is ready for operation.

6.1 Change / insert battery

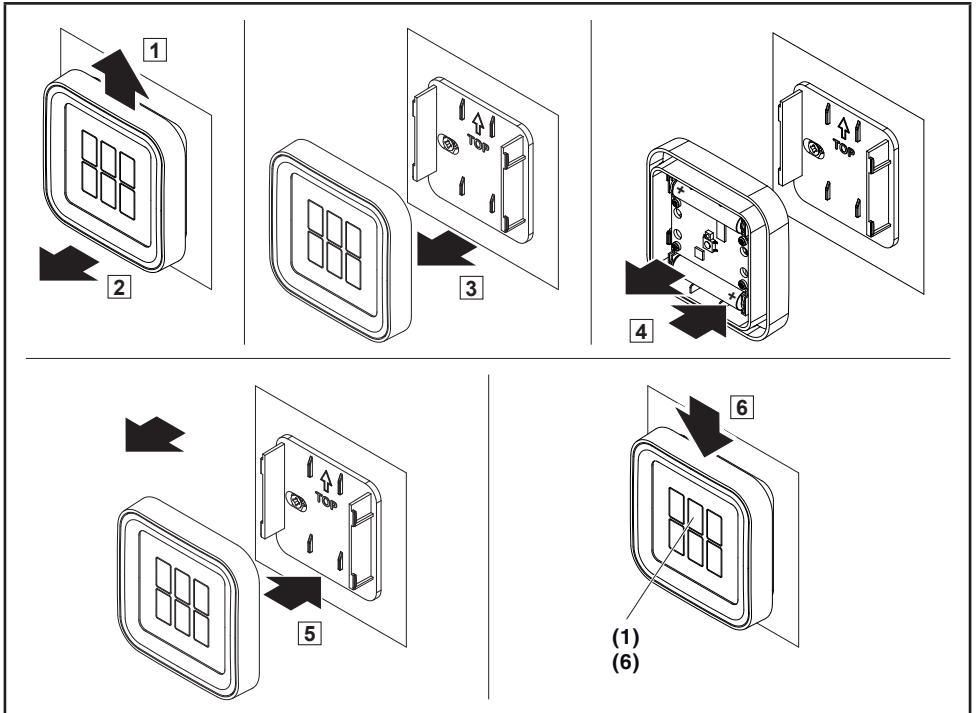


ATTENTION!

Destruction of the radio internal push button by leaking batteries

Batteries can leak and destroy the radio internal push button.

- ▶ Remove the battery if you do not intend to use the radio internal push button for a long period of time.



1. Carefully push the transmitter unit upwards and pull it off the mounting plate.
2. Insert battery. Pay attention to the polarity!
3. Place the transmitter unit on the mounting plate and push it down.

Checking the battery power:

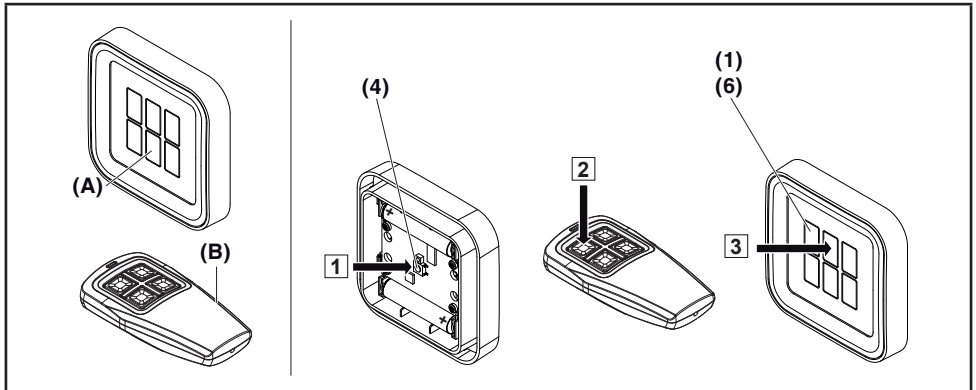
- ▶ Press one of the buttons (1).
 - LED (6) illuminated: hand transmitter is functioning correctly
 - LED (6) off: exchange the battery

7 OPERATION

7.1 Assigning a key function

The wireless interior switch has two keys for controlling up to six functions (depending on the wireless receiver used). Before you can use the wireless interior switch, you must first assign each desired function in the wireless receiver to a key on the wireless interior switch. You can find a corresponding description in the operating manual for the wireless receiver.

7.2 Copying a key function as a pulse function



The function of a key can be copied from a manual transmitter (the master transmitter = B) to a wireless interior switch (the learning transmitter = A).

1. Press and hold the P-key (4) on the wireless interior switch (A) for approx. 1 sec. All LEDs on the transmission keys (6) light up blue and orange in alternation.
2. Press and hold the desired key on the master transmitter (B) within the next 30 seconds. Once the copying process is complete, all LEDs on the transmission keys (6) flash orange if bidirectional wireless was detected or blue if a fixed code was detected. Release the key on the master transmitter again.
3. Press and hold the desired key on the wireless interior switch (A) within the next 30 seconds.
4. As soon as all LEDs (6) go out, release the key.
5. The key on the wireless interior switch now has the same function as the key on the master transmitter.

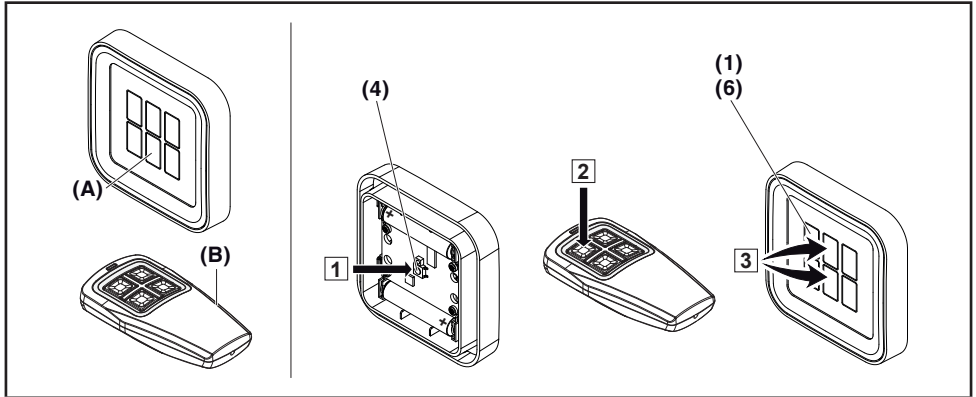
Note

You have 30 seconds in which to transmit / send the wireless code. If transmission / sending is not successful within this time, repeat the process.

Mixed operation / BiSure (bidirectional) and Blue-Line (fixed code 868 MHz)

Mixed operation is possible; i.e. the available manual transmitters with fixed code 868 MHz (e.g. BHS140) can be programmed from the wireless interior switch.

7.3 Copying a key function as an ON/OFF function



The function of a key can be copied from a manual transmitter (the master transmitter = B) to a wireless interior switch (the learning transmitter = A).

1. Press and hold the P-key (4) on the wireless interior switch (A) for approx. 1 sec. All LEDs on the transmission keys (6) light up blue and orange in alternation.
2. Press and hold the desired key on the master transmitter (B) within the next 30 seconds. Once the copying process is complete, all LEDs on the transmission keys (6) flash orange if bidirectional wireless was detected or blue if a fixed code was detected. Release the key on the master transmitter again.
3. Press and hold a pair of transmission keys (top and bottom key) on the wireless interior switch (A) for approx. 1 second within the next 30 seconds.
4. As soon as all LEDs (6) go out, release the keys.
5. The top key on the wireless interior switch now has the ON function and the bottom key has the OFF function.

Note

You have 30 seconds in which to transmit / send the wireless code. If transmission / sending is not successful within this time, repeat the process.

ON/OFF commands are only processed by special relay receivers (e.g. BDE325-2). With standard receivers both signals are processed identically, i.e. both keys have the same function.

7.4 Changing a pair of transmission keys to an ON/OFF function

1. Press the P-key (4) on the wireless interior switch (A) and hold it for approx. 3 sec, until all LEDs on the transmission keys (6) flash orange rapidly.
2. Then release the P-key.
3. Press and hold the pair of transmission keys (top and bottom key) for approx. 1 second.
4. As soon as all LEDs (6) go out, release the keys.
The top key on the wireless interior switch now has the ON function and the bottom key has the OFF function.

7.5 Setting the LED colour of the transmission keys

The transmission key of the wireless interior switch lights up with every activation, the LED colour of the transmission keys can be individually set for each key (red, green, yellow, blue, violet, turquoise, white) as follows.

1. Press two transmission keys at the same time for approx. 1 second, the current colour assignment of all transmission keys is displayed for approx. 2 seconds.
2. Press the P-key (4) on the wireless interior switch for approx. 1 second within these 2 sec.
3. Press the desired transmission key/keys immediately until the key colour is set.
4. Within the next 10 seconds, press the P-key for approx. 1 second. The change in colour assignment is now saved.

Note

If no key is pressed within 10 seconds, the LEDs go out and the previous colour assignment of the transmission keys is restored.

7.6 Using the wireless interior switch

You have assigned one or more key functions of the wireless interior switch to the receiver.

- ▶ Press the key (1) on the wireless interior switch. The function associated with the key (e.g. open/close door) is executed.

After pressing the transmission key, the LED (the LED colours with factory settings) indicates the following statuses:

Status	Function
briefly lights up yellow	a bidirectional wireless signal was transmitted and received.
rapidly flashes yellow for 5 seconds	a bidirectional wireless signal was transmitted, however the receiver is out of range or the key has not been programmed.
briefly lights up blue	a fixed code wireless signal was transmitted.

7.7 Querying the status

Using the wireless interior switch it is possible to query the current status of the system or device. For this purpose, the system or device must be equipped with a bidirectional feedback-capable receiver and must be within the range of the wireless interior switch.

Note

If a transmission key is pressed, which does not control a bidirectional wireless module, the query of the position or status is cancelled.

7.7.1 Querying the status of a wireless receiver

1. Press two transmission keys at the same time for approx. 1 second, the current colour assignment of all transmission keys is displayed for approx. 2 seconds.
2. Within these 2 seconds, briefly press the transmission key that you wish to query the status of. The status is queried and displayed.

7.7.2 Querying the status of all wireless receivers of the transmission keys

1. Press two transmission keys at the same time for approx. 1 second, the current colour assignment of all transmission keys is displayed for approx. 2 seconds.
2. Briefly press both transmission keys again simultaneously within these 2 seconds.
The status of all wireless receivers assigned a transmission key of the wireless interior switch is successively queried and displayed.

7.7.3 LED display during status querying

Status	Function
lights up yellow for 5 seconds	Door in intermediate position
rapidly flashes yellow for 5 seconds	a bidirectional wireless signal was queried, however the receiver is out of range or the key has not been programmed.
lights up green for 5 seconds	Door is in the CLOSED limit position / device is switched off
rapidly flashes green for 5 seconds	The door moves in the close direction
lights up red for 5 seconds	Door is in the OPEN limit position / device is switched on
rapidly flashes red for 5 seconds	The door moves in the open direction
lights up blue for 5 seconds	a fixed code wireless signal was queried, status display is not possible.

8 RESTORING THE DELIVERY CONDITION

8.1 Resetting all transmission keys

1. Press the P-key (4) on the wireless interior switch (A) and hold it for approx. 3 sec, until all LEDs on the transmission keys (6) flash orange rapidly.
2. Then release the P-key.
3. Press and hold the P-key (4) again for approx. 1 sec.
The LEDs (6) go out.

8.2 Resetting one transmission key

1. Press the P-key (4) on the wireless interior switch (A) and hold it for approx. 3 sec, until all LEDs on the transmission keys (6) flash orange rapidly.
2. Then release the P-key.
3. Press and hold the transmission key (1) that you wish to reset for approx. 1 second.
The LEDs (6) go out.

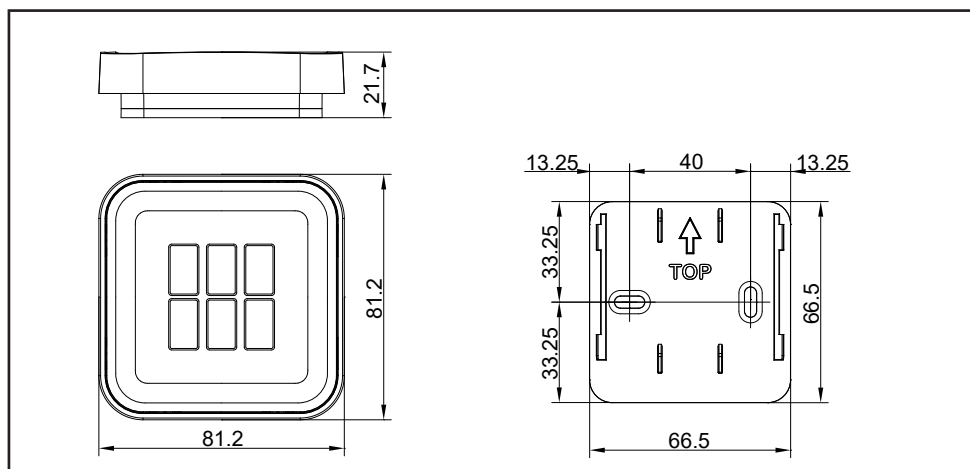
9 DISPOSAL



Electrical and electronic devices, as well as batteries, may not be disposed of in household rubbish, but must be returned to the appropriate recycling facilities..

10 TECHNICAL DATA AND ADDITIONAL INFORMATION

Permissible ambient temperature	-20 °C to +60 °C
Type of battery	2 × 1.5 V battery, type: AAA (LR03)
Bi-directional frequency	868,15 MHz
Fixed code frequency	868,3 MHz
Radiant power	max. 20 mW (EIRP)
Protection category	IP20



Simplified Declaration of Conformity

Berner Torantriebe KG hereby declares that the radio system of type BDS664 complies with Directive 2014/53/EU. The full text of the EU Declaration of Conformity can be found at the following internet address:

www.berner-torantriebe.de



Table des matières

1	À PROPOS DE CETTE NOTICE	24
2	CONSIGNES DE SÉCURITÉ	24
2.1	Utilisation appropriée	24
2.2	Consignes de sécurité concernant le fonctionnement	24
3	MATÉRIEL LIVRÉ	25
4	DESCRIPTION DU BOUTON-POUSOIR SANS FIL	26
5	MONTAGE	26
6	MISE EN SERVICE	27
6.1	Introduction / Changement de la pile	27
7	COMMANDE	28
7.1	Affectation d'une fonction de touche	28
7.2	Copie d'une fonction de touche comme fonction d'impulsion	28
7.3	Copie d'une fonction de touche comme fonction MARCHÉ/ARRÊT	29
7.4	Réglage d'une paire de touches d'émission en fonction MARCHÉ/ARRÊT	30
7.5	Réglage de la couleur de DEL des touches d'émission	30
7.6	Utilisation du bouton radio intérieur	30
7.7	Demande de statut	31
8	REMISE À L'ÉTAT DE LIVRAISON	32
8.1	Réinitialisation de toutes les touches d'émission	32
8.2	Réinitialisation d'une touche d'émission	32
9	ELIMINATION	32
10	DONNÉES TECHNIQUES ET INFORMATIONS COMPLÉMENTAIRES	33

Toute transmission ou reproduction de ce document, toute exploitation ou communication de son contenu sont interdites, sauf autorisation expresse. Tout manquement à cette règle est illicite et expose son auteur au versement de dommages et intérêts. Tous droits réservés en cas de dépôt d'un brevet, d'un modèle d'utilité ou d'agrément. Sous réserve de modifications.

1 À PROPOS DE CETTE NOTICE

Veuillez lire attentivement et intégralement cette notice car elle contient des informations importantes concernant le produit. Respectez les consignes et suivez en particulier les consignes de sécurité et d'avertissement.

Conservez précieusement cette notice et faites en sorte qu'elle soit disponible à tout moment et consultable par l'utilisateur du produit.

2 CONSIGNES DE SÉCURITÉ

2.1 Utilisation appropriée

Le bouton-poussoir sans fil BDS664 est un émetteur bidirectionnel pour les motorisations de porte et leurs accessoires. Il peut être utilisé avec le système radio BiSure ainsi qu'avec le code fixe 868 MHz.

Tout autre type d'utilisation est interdit. Le fabricant décline toute responsabilité en cas de dommages provenant d'une utilisation inappropriée ou incorrecte.

2.2 Consignes de sécurité concernant le fonctionnement



AVERTISSEMENT !

Risque de blessure dû à un mouvement de porte!

L'utilisation du bouton-poussoir sans fil est susceptible de blesser des personnes en raison du mouvement porte.

- ▶ Assurez-vous que les boutons-poussoirs sans fil restent hors de portée des enfants et qu'ils sont uniquement utilisés par des personnes déjà initiées au fonctionnement de l'installation télécommandée !
- ▶ Vous devez en règle générale commander le bouton-poussoir sans fil avec contact visuel direct à l'installation si cette dernière ne dispose que d'un dispositif de sécurité !
- ▶ N'empruntez les ouvertures de porte télécommandées en véhicule ou à pied que lorsque la porte s'est immobilisé(e) en position finale Ouvert !
- ▶ Ne restez jamais dans la zone de déplacement de la porte / du portail.



PRECAUTION !

Risque de blessure dû à un trajet de porte involontaire !

Pendant la procédure d'apprentissage du système radio, des trajets de porte involontaires peuvent se déclencher.

- ▶ Lors de l'apprentissage du système radio, veillez à ce qu'aucune personne ni aucun objet ne se trouve dans la zone de déplacement de la porte.



PRECAUTION !

Danger dû à une mise en marche involontaire d'appareils !

La commande à distance d'appareils peut provoquer une mise en marche involontaire, notamment l'actionnement d'une machine.

- ▶ Assurez-vous que la commande à distance d'appareils ne présente aucun danger pour les personnes ou le matériel et, le cas échéant, éliminez ces risques au moyen de dispositifs de sécurité.
- ▶ Veuillez observer les consignes du fabricant pour les appareils télécommandés.
- ▶ Les machines ne doivent pas pouvoir être actionnées de manière involontaire.



ATTENTION !

Altération du fonctionnement due à des influences environnementales

En cas de non-respect, le fonctionnement peut être altéré !

Protégez le bouton-poussoir sans fil des influences suivantes :

- Exposition directe au soleil (température ambiante autorisée : -20 °C à $+60\text{ °C}$)
- Humidité
- Poussière

Remarques

- Si vous ne disposez pas d'entrée séparée pour votre garage, vous devez réaliser toute modification ou extension des systèmes radio à l'intérieur du garage.
- Suite à la programmation ou à l'extension du système radio, procédez à un contrôle fonctionnel.
- Pour la mise en service ou l'extension du système radio, utilisez exclusivement des pièces d'origine.
- Les conditions en présence peuvent avoir une incidence sur la portée du système radio.
- Les portables GSM900 peuvent avoir une incidence sur la portée en cas d'utilisation simultanée.

3 MATÉRIEL LIVRÉ

- Bouton-poussoir sans fil
- 2 × pile 1,5 V, type : AAA (LR03)
- Instructions d'utilisation

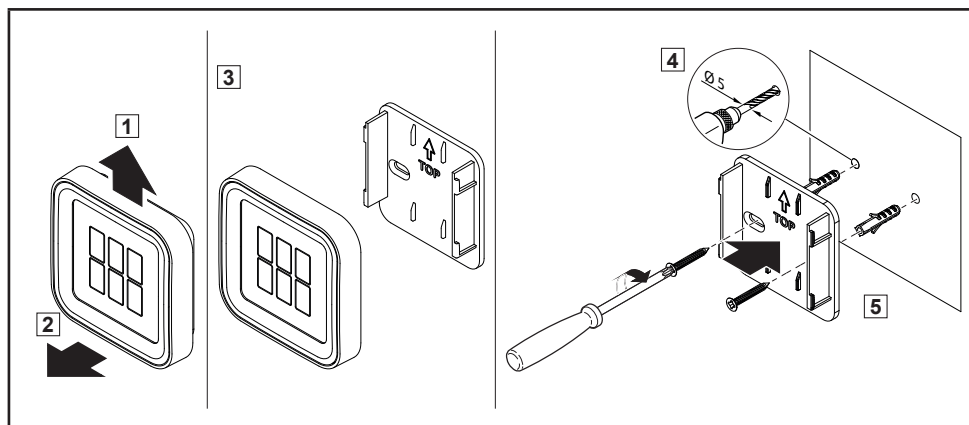
4 DESCRIPTION DU BOUTON-POUSSOIR SANS FIL

1	Touches d'émission	
2	Unité d'émission	
3	Plaque de montage	
4	Touche de programmation P	
5	2 × pile 1,5 V, type : AAA (LR03)	
6	LED	

5 MONTAGE

Le choix du site de montage exerce une influence sur la portée.

- ▶ Avant le montage, assurez-vous que le signal radio peut être reçu par l'installation ou l'appareil sur le site de montage choisi.
 - Déterminez la meilleure orientation en procédant à des tests.
- ▶ Le montage direct sur métal affecte la portée de l'appareil.
 - Montez-le par conséquent en observant une distance de 2 à 3 cm.
- ▶ Montez le bouton-poussoir sans fil à une hauteur de min. 1,5 m.



6 MISE EN SERVICE

Une fois les piles introduites, le bouton-poussoir sans fil est opérationnel.

6.1 Introduction / Changement de la pile

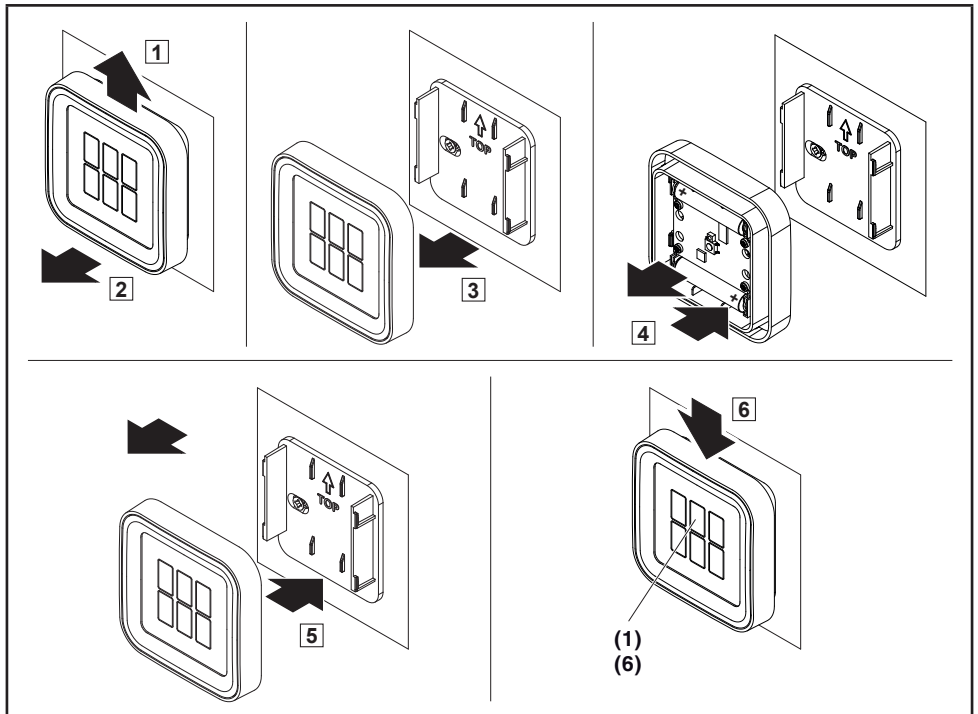


ATTENTION !

Destruction du bouton-poussoir sans fil due à une fuite des piles

Les piles peuvent fuir et détruire le bouton-poussoir sans fil.

- ▶ Si vous n'utilisez pas le bouton-poussoir sans fil sur une période prolongée, retirez les piles de celui-ci.



1. Faire glisser avec précaution l'unité d'émission vers le haut et la retirer de la plaque de montage.
2. Introduisez la pile en respectant la polarité !
3. Placer l'unité d'émission sur la plaque de montage et la faire glisser vers le bas.

Pour vérifier l'état de la pile :

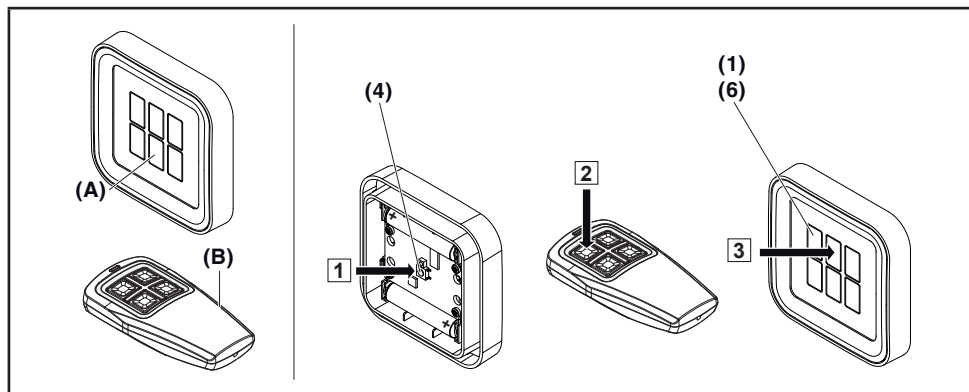
- ▶ Appuyez sur l'une des touches (1) .
 - La LED (6) s'allume : l'émetteur fonctionne correctement
 - LED (6) éteinte : la pile doit être remplacée

7 COMMANDE

7.1 Affectation d'une fonction de touche

Le bouton radio intérieur possède deux touches pour commander jusqu'à six fonctions (en fonction du récepteur radio utilisé). Avant de pouvoir utiliser le bouton radio intérieur, vous devez d'abord affecter chaque fonction souhaitée sur le récepteur radio à une touche du bouton radio intérieur. La description correspondante se trouve dans le mode d'emploi du récepteur radio.

7.2 Copie d'une fonction de touche comme fonction d'impulsion



La fonction d'une touche peut être copiée d'un émetteur manuel (l'émetteur principal = B) sur un bouton radio intérieur (l'émetteur de programmation = A).

1. Appuyer sur la touche P (4) du bouton radio intérieur (A) pendant env. 1 s. Toutes les DEL des touches d'émission (6) clignotent tour à tour en bleu et en orange.
2. Au cours des 30 secondes qui suivent, appuyer sur la touche souhaitée de l'émetteur principal (B) et la maintenir enfoncée. Une fois la copie effectuée, toutes les DEL des touches d'émission (6) clignotent en orange si une transmission radio bidirectionnelle a été détectée et en bleu si un code fixe a été détecté.
Relâcher la touche de l'émetteur principal.
3. Au cours des 30 secondes qui suivent, appuyer sur la touche souhaitée du bouton radio intérieur (A) et la maintenir enfoncée.
4. Dès que toutes les DEL (6) s'éteignent, relâcher la touche.

La touche du bouton radio intérieur est désormais dotée de la même fonction que celle de l'émetteur principal.

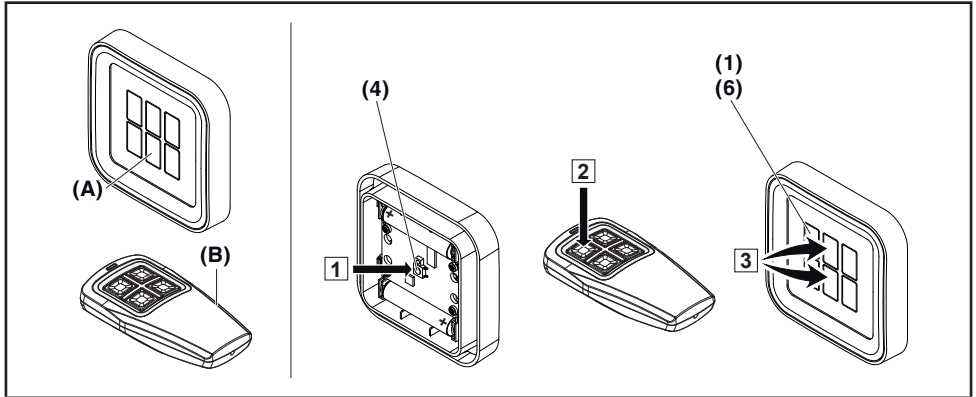
Remarque

Vous disposez de 30 secondes pour la transmission / l'envoi du code radio. Si la transmission / l'envoi n'a pas été effectué(e) à la fin de ce délai, répéter le processus.

Fonctionnement mixte / BiSure (bidirectionnel) et Blue Line (code fixe 868 MHz)

Un fonctionnement mixte est possible, autrement dit les émetteurs manuels disponibles dont le code fixe est de 868 MHz (p. ex. BHS140) peuvent être programmés par le bouton radio intérieur.

7.3 Copie d'une fonction de touche comme fonction MARCHÉ/ARRÊT



La fonction d'une touche peut être copiée d'un émetteur manuel (l'émetteur principal = B) sur un bouton radio intérieur (l'émetteur de programmation = A).

1. Appuyer sur la touche P (4) du bouton radio intérieur (A) pendant env. 1 s. Toutes les DEL des touches d'émission (6) clignotent tour à tour en bleu et en orange.
2. Au cours des 30 secondes qui suivent, appuyer sur la touche souhaitée de l'émetteur principal (B) et la maintenir enfoncée. Une fois la copie effectuée, toutes les DEL des touches d'émission (6) clignotent en orange si une transmission radio bidirectionnelle a été détectée et en bleu si un code fixe a été détecté.
Relâcher la touche de l'émetteur principal.
3. Au cours des 30 secondes qui suivent, appuyer sur une paire de touches d'émission (touche supérieure et inférieure) sur le bouton radio intérieur (A) et la maintenir enfoncée pendant env. 1 seconde.
4. Dès que toutes les DEL (6) s'éteignent, relâcher les touches.
La touche supérieure du bouton radio intérieur est désormais dotée de la fonction MARCHÉ, la touche inférieure de la fonction ARRÊT.

Remarque

Vous disposez de 30 secondes pour la transmission / l'envoi du code radio. Si la transmission / l'envoi n'a pas été effectué(e) à la fin de ce délai, répéter le processus.

Les instructions MARCHÉ/ARRÊT sont à présent traitées par des récepteurs relais spéciaux (p. ex. BDE325-2). En cas d'utilisation d'un émetteur standard, les deux signaux sont traités de la même manière, autrement dit les deux touches ont la même fonction.

7.4 Réglage d'une paire de touches d'émission en fonction MARCHÉ/ARRÊT

1. Appuyer sur la touche P (4) du bouton radio intérieur (A) pendant env. 3 secondes jusqu'à ce que toutes les DEL des touches d'émission (6) clignotent rapidement en orange.
2. Relâcher la touche P.
3. Appuyer sur la paire de touches d'émission souhaitée (touche supérieure et inférieure) pendant env. 1 seconde.
4. Dès que toutes les DEL (6) s'éteignent, relâcher les touches.
La touche supérieure du bouton radio intérieur est désormais dotée de la fonction MARCHÉ, la touche inférieure de la fonction ARRÊT.

7.5 Réglage de la couleur de DEL des touches d'émission

La touche d'émission du bouton radio intérieur s'allume à chaque actionnement, la couleur de DEL de chaque touche d'émission peut être paramétrée individuellement de la manière suivante (rouge, vert, jaune, bleu, violet, turquoise, blanc).

1. Appuyer sur deux touches d'émission simultanément pendant env. 1 seconde permet d'afficher l'affectation actuelle des couleurs de toutes les touches d'émission pendant env. 2 secondes.
2. Au cours de ces 2 secondes, appuyer sur la touche P (4) du bouton radio intérieur pendant env. 1 seconde.
3. Appuyer plusieurs fois sur la touche/les touches d'émission souhaitée(s) jusqu'à ce que sa/leur couleur soit paramétrée.
4. Au cours des 10 secondes suivantes, appuyer sur la touche P pendant env. 1 seconde pour enregistrer la nouvelle affectation des couleurs.

Remarque

Si aucune touche n'est enfoncée au cours des 10 secondes, les DEL s'éteignent et la dernière affectation des couleurs des touches d'émission est rétablie.

7.6 Utilisation du bouton radio intérieur

Vous avez affecté une ou plusieurs fonctions de touche du bouton radio intérieur au récepteur.

- Appuyer sur la touche (1) du bouton radio intérieur. La fonction affectée à la touche (p. ex. ouverture/fermeture de porte) est effectuée.

Une fois la touche d'émission activée, la DEL (en cas de réglage d'usine des couleurs de DEL) affiche les états suivants :

État	Fonction
émet brièvement une lumière jaune	un signal radio bidirectionnel a été envoyé et reçu.
clignote 5 secondes rapidement en jaune	un signal radio bidirectionnel a été envoyé, mais le récepteur est hors de portée ou la touche n'a pas été programmée.
émet brièvement une lumière bleue	un signal radio à code fixe a été envoyé.

7.7 Demande de statut

Le bouton radio intérieur permet d'interroger le statut actuel de l'installation ou de l'appareil. Pour cela, l'installation ou l'appareil doit être équipé(e) d'un récepteur bidirectionnel capable de retour et se trouver à portée du bouton radio intérieur.

Remarque

Appuyer sur une touche d'émission qui ne commande aucun module radio bidirectionnel interrompt la demande de position ou d'état.

7.7.1 Demande du statut d'un récepteur radio

1. Appuyer sur deux touches d'émission simultanément pendant env. 1 seconde permet d'afficher l'affectation actuelle des couleurs de toutes les touches d'émission pendant env. 2 secondes.
2. Au cours de ces 2 secondes, appuyer rapidement sur la touche d'émission dont le statut de récepteur doit être interrogé. Le statut est interrogé et affiché.

7.7.2 Demande de statut de tous les récepteurs radio des touches d'émission

1. Appuyer sur deux touches d'émission simultanément pendant env. 1 seconde permet d'afficher l'affectation actuelle des couleurs de toutes les touches d'émission pendant env. 2 secondes.
2. Au cours de ces 2 secondes, appuyer à nouveau brièvement sur les deux touches d'émission en même temps.
Le statut de tous les récepteurs radio affectés d'une touche d'émission du bouton radio intérieur est interrogé et affiché à la suite.

7.7.3 Affichage DEL lors de la demande de statut

État	Fonction
émet une lumière jaune pendant 5 secondes	La porte se trouve en position intermédiaire
clignote 5 secondes rapidement en jaune	un signal radio bidirectionnel a été demandé, mais le récepteur est hors de portée ou la touche n'a pas été programmée.
émet une lumière verte pendant 5 secondes	La porte se trouve en position finale DE FERMETURE / l'appareil est éteint
clignote 5 secondes rapidement en vert	La porte se déplace en position de fermeture
émet une lumière rouge pendant 5 secondes	La porte se trouve en position finale D'OUVERTURE / l'appareil est allumé
clignote 5 secondes rapidement en rouge	La porte se déplace en position d'ouverture
émet une lumière bleue pendant env. 5 secondes	un signal radio à code fixe a été demandé, l'affichage du statut est impossible.

8 REMISE À L'ÉTAT DE LIVRAISON

8.1 Réinitialisation de toutes les touches d'émission

1. Appuyer sur la touche P (4) du bouton radio intérieur (A) pendant env. 3 secondes jusqu'à ce que toutes les DEL des touches d'émission (6) clignotent rapidement en orange.
2. Relâcher la touche P.
3. Appuyer à nouveau sur la touche P (4) pendant env. 1 seconde.
Les DEL (6) s'éteignent.

8.2 Réinitialisation d'une touche d'émission

1. Appuyer sur la touche P (4) du bouton radio intérieur (A) pendant env. 3 secondes jusqu'à ce que toutes les DEL des touches d'émission (6) clignotent rapidement en orange.
2. Relâcher la touche P.
3. Appuyer sur la touche d'émission (1) devant être réinitialisée pendant env. 1 seconde.
Les DEL (6) s'éteignent.

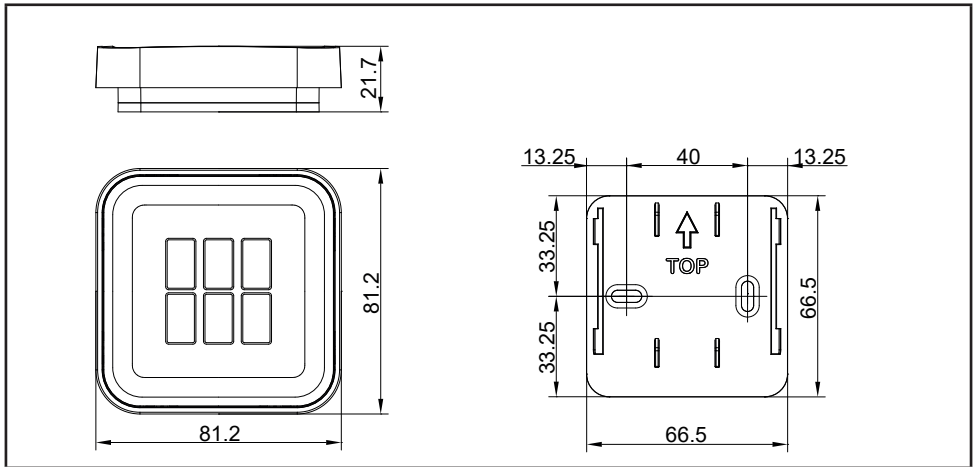
9 ELIMINATION



Les appareils électriques et électroniques de même que les piles ne doivent pas être jetés dans les ordures ménagères, mais doivent être remis aux points de collecte prévus à cet effet.

10 DONNÉES TECHNIQUES ET INFORMATIONS COMPLÉMENTAIRES

Température ambiante autorisée	De -20 °C à $+60\text{ °C}$
Type de pile requis	2 × pile 1,5 V, type : AAA (LR03)
Fréquence en mode bidirectionnel	868,15 MHz
Fréquence pour code fixe	868,3 MHz
Puissance de rayonnement	max. 20 mW (PIRE)
Indice de protection	IP20



Déclaration UE de conformité simplifiée

Le soussigné, Berner Torantriebe KG, déclare que l'équipement radioélectrique du type BDS664 est conforme à la directive 2014/53/UE. Le texte complet de la déclaration UE de conformité est disponible à l'adresse internet suivante :

www.berner-torantriebe.de



Indice

1	SU QUESTE ISTRUZIONI	35
2	INDICAZIONI DI SICUREZZA	35
2.1	Usò a norma	35
2.2	Indicazioni di sicurezza per l'uso	35
3	FORNITURA	36
4	DESCRIZIONE DELLA RADIOTASTIERA INTERNA	37
5	MONTAGGIO	37
6	MESSA IN FUNZIONE	38
6.1	Sostituzione / inserimento della batteria	38
7	FUNZIONAMENTO	39
7.1	Assegnazione di una funzione tasto	39
7.2	Copia di una funzione tasto come funzione a impulsi	39
7.3	Copia di una funzione tasto come funzione ON/OFF	40
7.4	Conversione di una coppia di tasti di trasmissione alla funzione ON/OFF	41
7.5	Impostazione del colore LED dei tasti di trasmissione	41
7.6	Utilizzo del radiocomando interno	42
7.7	Richiesta dello stato	42
8	RIPRISTINO DELLO STATO DI FORNITURA	43
8.1	Reset di tutti i tasti di trasmissione	43
8.2	Reset di un tasto di trasmissione	43
9	SMALTIMENTO	43
10	DATI TECNICI E INFORMAZIONI AGGIUNTIVE	44

Il trasferimento di dati a terzi e la copia del documento stesso, utilizzando il contenuto per scopi diversi da quelli preposti, è vietato, salvo diversamente accordato per iscritto dalla società. La mancanza di piena adesione a queste condizioni farà scaturire azione legale contro la persona o la società recante l'offesa. Tutti i diritti, riferiti a Certificazioni, già esistenti o in via di applicazione, sono riservati. La Ditta si riserva la facoltà di apportare modifiche al prodotto.

1 SU QUESTE ISTRUZIONI

Legga attentamente e completamente le istruzioni che contengono importanti informazioni sul prodotto. Osservi le istruzioni ed in particolar modo le indicazioni e le avvertenze di sicurezza.

Conservi queste istruzioni con cura e si assicuri che siano sempre a disposizione e consultabili da parte dell'utente del prodotto.

2 INDICAZIONI DI SICUREZZA

2.1 Uso a norma

La radiotastiera interna BDS664 è un trasmettitore bidirezionale per motorizzazioni di porte / portoni e relativi accessori. Può essere utilizzata con il codice radio BiSure e con il codice fisso 868 MHz.

Altri tipi di applicazione non sono consentiti. Il produttore non si assume nessuna responsabilità per i danni provocati da un uso non a norma o non corretto.

2.2 Indicazioni di sicurezza per l'uso



AVVERTENZA!

Pericolo di lesioni durante il movimento della porta!

L'azionamento della radiotastiera interna può provocare lesioni alle persone a causa del movimento della porta.

- ▶ Assicurarsi che la radiotastiera interna sia lontano dalla portata dei bambini e sia utilizzata solo da persone istruite sulle modalità di funzionamento dell'impianto con comando a distanza!
- ▶ In presenza di un solo dispositivo di sicurezza, usare la radiotastiera interna solo se la porta è in vista!
- ▶ Attraversare i varchi di porte / portoni di impianti con comando a distanza solo se la porta / il portone si trova in posizione di finecorsa di Apertura!
- ▶ Non sostare mai nella zona di manovra della porta.



CAUTELA!

Pericolo di lesioni a causa della manovra involontaria della porta!

Durante il processo di apprendimento sul sistema radio possono verificarsi manovre involontarie della porta.

- ▶ Durante l'apprendimento del sistema radio fare attenzione che persone o oggetti non si trovino nella zona di comando dell'impianto.



CAUTELA!

Pericolo a causa dell'accensione involontaria di apparecchi!

Tramite il telecomando è possibile accendere involontariamente degli apparecchi, ad es. attivare dei macchinari.

- ▶ Assicurarsi che il comando a distanza di apparecchi non rappresenti un pericolo per persone od oggetti o che tali rischi siano coperti da dispositivi di sicurezza.
- ▶ Osservare le indicazioni del produttore di apparecchi comandati a distanza.
- ▶ I macchinari non devono poter essere attivati involontariamente.



ATTENZIONE!

Compromissione del funzionamento a causa di influenze ambientali

L'inosservanza può pregiudicare il funzionamento!

Proteggere la radiotastiera interna dalle seguenti influenze:

- Esposizione diretta ai raggi del sole
(temperatura ambiente consentita: da -20 °C a $+60\text{ °C}$)
- Umidità
- Polvere

Nota

- Se non è presente un accesso separato al garage, eseguire ogni modifica o ampliamento dei sistemi di radiocomando all'interno del garage stesso.
- Dopo la programmazione o l'ampliamento del sistema di radiocomando, eseguire un controllo del funzionamento.
- Per la messa in funzione o l'ampliamento del sistema di radiocomando utilizzare esclusivamente pezzi originali.
- Le caratteristiche peculiari del luogo possono influire sulla portata del sistema di radiocomando.
- Se si utilizzano telefoni cellulari GSM con banda 900 MHz contemporaneamente alla tastiera di comando via radio, questo può influire sulla portata.

3 FORNITURA

- Radiotastiera interna
- 2 × batteria 1,5 V, tipo: AAA (LR 03)
- Istruzioni d'uso

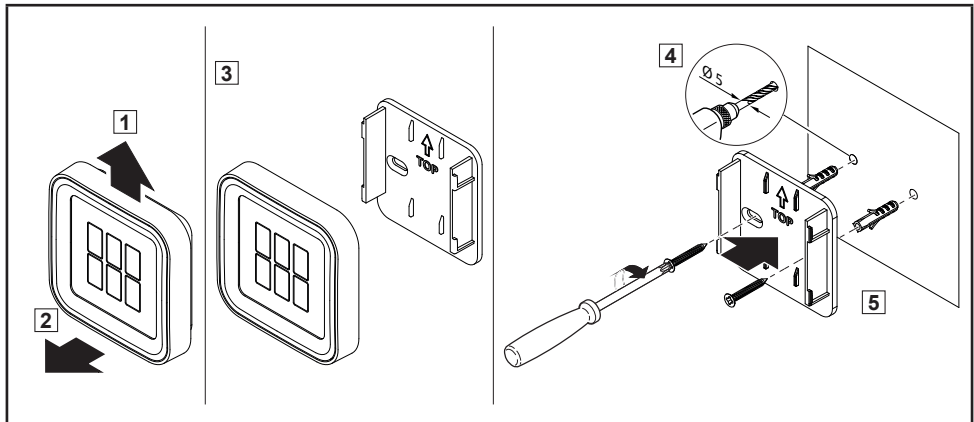
4 DESCRIZIONE DELLA RADIODASTIERA INTERNA

1	Tasti di trasmissione	
2	Unità di trasmissione	
3	Piastra ausiliaria di montaggio	
4	Tasto di programmazione P	
5	2 × batteria 1,5 V, tipo: AAA (LR 03)	
6	LED	

5 MONTAGGIO

La scelta del luogo di montaggio esercita un'influenza sul raggio d'azione.

- ▶ Prima del montaggio controllare se il segnale radio sul luogo di montaggio scelto raggiunge l'impianto o l'apparecchio.
 - Effettuare eventualmente delle prove per determinare l'orientamento migliore.
- ▶ Tenere presente che un montaggio direttamente su metallo riduce la portata.
 - Montare con una distanza di 2 – 3 cm.
- ▶ Montare la radiotastiera interna ad un'altezza dal suolo di almeno 1,5 m.

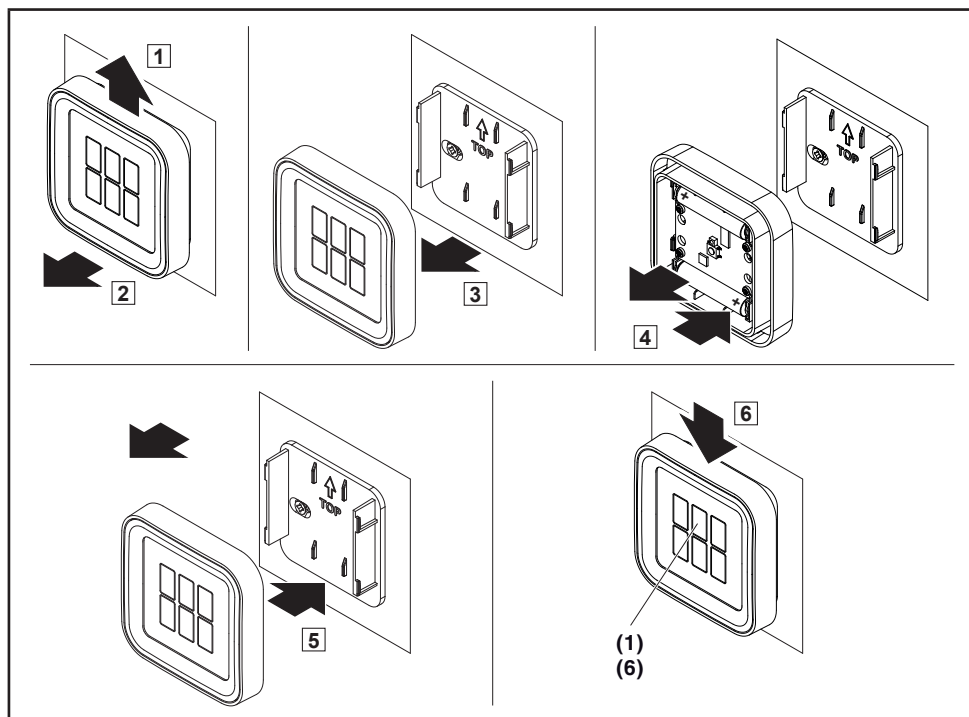


6 MESSA IN FUNZIONE

Dopo l'inserimento della batteria la radiotastiera interna è pronta al funzionamento.

6.1 Sostituzione / inserimento della batteria

	<h1>ATTENZIONE!</h1>
<p>Distruzione della radiotastiera interna a causa di perdite della batteria Le batterie possono avere perdite e causare la distruzione del radiotastiera interna. ► Se la radiotastiera interna non viene utilizzata per lungo tempo, rimuovere la batteria.</p>	



1. Far scorrere con cautela l'unità di trasmissione verso l'alto ed estrarla dalla piastra di montaggio.
2. Inserire la batteria. Prestare attenzione alla polarità.
3. Innestare l'unità di trasmissione sulla piastra di montaggio e farla scorrere verso il basso.

Controllare lo stato della batteria:

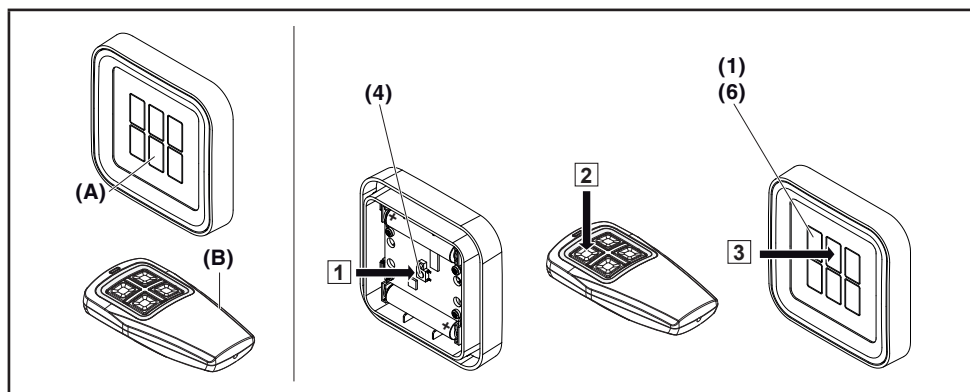
- Premere uno dei tasti (1).
 - Il LED (6) si accende: il telecomando funziona correttamente
 - Il LED (6) è spento: sostituire la batteria

7 FUNZIONAMENTO

7.1 Assegnazione di una funzione tasto

Il radiocomando interno dispone di due tasti per il comando di massimo sei funzioni (in base al ricevitore radio utilizzato). Prima di poter utilizzare il radiocomando interno, si deve assegnare ad ogni funzione desiderata nel ricevitore radio un tasto del radiocomando interno. La relativa descrizione è disponibile nelle istruzioni per l'uso del ricevitore radio.

7.2 Copia di una funzione tasto come funzione a impulsi



È possibile copiare la funzione di un tasto da un telecomando (il trasmettitore master = B) su un radiocomando interno (il trasmettitore in apprendimento = A).

1. Premere il tasto P (4) del radiocomando interno (A) per circa 1 secondo. Tutti i LED dei tasti di trasmissione (6) si illuminano alternativamente in blu e arancione.
2. Entro i successivi 30 secondi premere il tasto desiderato sul trasmettitore master (B) e tenere premuto. Dopo il processo di copia, tutti i LED dei tasti di trasmissione (6) lampeggiano in arancione se è stato rilevato un segnale radio bidirezionale oppure in blu se è stato rilevato un codice fisso.
Rilasciare il tasto del trasmettitore master
3. Entro i successivi 30 secondi premere il tasto desiderato sul radiocomando interno (A) e tenere premuto.
4. Non appena tutti i LED si spengono (6), rilasciare il tasto.

Il tasto del radiocomando interno dispone ora della stessa funzione del tasto del trasmettitore master.

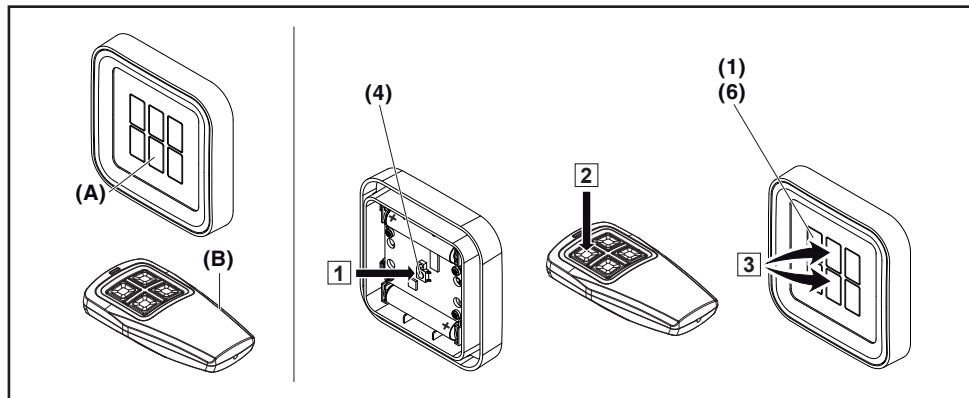
Nota

Per comunicare / inviare il codice radio si hanno 30 secondi di tempo. Se entro questo periodo di tempo il codice non viene comunicato / inviato, ripetere la procedura.

Funzionamento misto / BiSure (bidirezionale) e Blue-Line (codice fisso 868 MHz)

Il funzionamento misto è possibile; ad es. i telecomandi presenti con codice fisso 868 MHz (ad es. BHS140) possono essere referenziati dal radiocomando interno.

7.3 Copia di una funzione tasto come funzione ON/OFF



È possibile copiare la funzione di un tasto da un telecomando (il trasmettitore master = B) su un radiocomando interno (il trasmettitore in apprendimento = A).

1. Premere il tasto P (4) del radiocomando interno (A) per circa 1 secondo. Tutti i LED dei tasti di trasmissione (6) si illuminano alternativamente in blu e arancione.
2. Entro i successivi 30 secondi premere il tasto desiderato sul trasmettitore master (B) e tenere premuto. Dopo il processo di copia, tutti i LED dei tasti di trasmissione (6) lampeggiano in arancione se è stato rilevato un segnale radio bidirezionale oppure in blu se è stato rilevato un codice fisso.
Rilasciare il tasto del trasmettitore master.
3. Entro i successivi 30 secondi premere la coppia di tasti di trasmissione (tasto superiore e inferiore) per ca. 1 secondo sul radiocomando interno (A) e tenere premuto.
4. Non appena tutti i LED si spengono (6), rilasciare i tasti.
Il tasto superiore del radiocomando interno dispone ora della funzione ON, quello inferiore della funzione OFF.

Nota

Per comunicare / inviare il codice radio si hanno 30 secondi di tempo. Se entro questo periodo di tempo il codice non viene comunicato / inviato, ripetere la procedura.

I comandi ON/OFF vengono elaborati solo da speciali ricevitore a relè (ad es. BDE325-2), poiché i ricevitori standard sono in grado di elaborare i due segnali in modo analogo, nel caso in cui cioè i due tasti dispongono della stessa funzione.

7.4 Conversione di una coppia di tasti di trasmissione alla funzione ON/OFF

1. Premere e tenere premuto il tasto P (4) del radiocomando interno (A) per circa 3 secondi fino a quando tutti i LED dei tasti di trasmissione (6) non lampeggiano rapidamente in arancione.
2. Rilasciare il tasto P.
3. Premere la coppia di tasti di trasmissione desiderata (tasto superiore e inferiore) per ca. 1 secondo.
4. Non appena tutti i LED si spengono (6), rilasciare i tasti.
Il tasto superiore del radiocomando interno dispone ora della funzione ON, quello inferiore della funzione OFF.

7.5 Impostazione del colore LED dei tasti di trasmissione

Il tasto di trasmissione del radiocomando interno si illumina ogni volta che viene azionato; è possibile impostare il colore dei LED dei tasti di trasmissione per ogni tasto in modo individuale (rosso, verde, giallo, blu, viola, turchese, bianco) come di seguito descritto.

1. Premere due tasti di trasmissione contemporaneamente per ca. 1 secondo, l'assegnazione dei colori attuale di tutti i tasti di trasmissione viene visualizzata per ca. 2 secondi.
2. Entro questi 2 secondi, premere il tasto P (4) del radiocomando interno per ca. 1 secondo.
3. Premere leggermente il/i tasto/i di trasmissione desiderato/i fino a quando non viene impostato il relativo colore.
4. Entro i successivi 10 secondi premere il tasto P per ca. 1 secondo così da memorizzare la diversa assegnazione dei colori.

Nota

Se entro 10 secondi non viene premuto alcun tasto, i LED si spengono e viene ripristinata la precedente assegnazione dei colori dei tasti di trasmissione.

7.6 Utilizzo del radiocomando interno

Si sono assegnate al ricevitore una o più funzioni tasto del radiocomando interno.

- ▶ Premere il tasto (1) sul radiocomando interno. La funzione assegnata al tasto (ad es. apri / chiudi porta) viene eseguita.

Dopo aver azionato il tasto di trasmissione, il LED (con impostazione di fabbrica dei colori LED) indica i seguenti stati:

Stato	Funzione
Si illumina brevemente in giallo	È stato inviato e ricevuto un segnale radio bidirezionale.
Lampeggia velocemente per 5 sec. in giallo	È stato inviato un segnale radio bidirezionale, ma il ricevitore è fuori portata oppure il tasto non è stato referenziato.
Si illumina brevemente in blu	È stato inviato un segnale radio per codice fisso.

7.7 Richiesta dello stato

Con il radiocomando interno, è possibile richiedere lo stato attuale dell'impianto o del dispositivo. A tal fine, l'impianto o il dispositivo deve essere dotato di un ricevitore bidirezionale compatibile con i feedback ed essere nella portata del radiocomando interno.

Nota

Se viene premuto un tasto di trasmissione che non attiva alcun modulo radio bidirezionale, la richiesta della posizione o dello stato si interrompe.

7.7.1 Richiesta dello stato di un ricevitore radio

1. Premere due tasti di trasmissione contemporaneamente per ca. 1 secondo, l'assegnazione dei colori attuale di tutti i tasti di trasmissione viene visualizzata per ca. 2 secondi.
2. Entro questi 2 secondi, azionare brevemente il tasto di trasmissione dal quale deve essere richiesto lo stato del ricevitore. Lo stato viene richiesto e visualizzato.

7.7.2 Richiesta dello stato di tutti i ricevitori radio dei tasti di trasmissione

1. Premere due tasti di trasmissione contemporaneamente per ca. 1 secondo, l'assegnazione dei colori attuale di tutti i tasti di trasmissione viene visualizzata per ca. 2 secondi.
2. Entro questi 2 secondi, azionare brevemente di nuovo i due tasti di trasmissione contemporaneamente.
Lo stato di tutti i ricevitori radio collegati con un tasto di trasmissione del radiocomando interno viene richiesto e visualizzato in sequenza.

7.7.3 Visualizzazione LED in caso di richiesta dello stato

Stato	Funzione
Si illumina per 5 secondi in giallo	Porta in posizione intermedia
Lampeggia velocemente per 5 sec. in giallo	È stato richiesto un segnale radio bidirezionale, ma il ricevitore è fuori portata oppure il tasto non è stato referenziato.
Si illumina per 5 secondi in verde	La porta si trova nella posizione finale CHIUSA / Il dispositivo è spento
Lampeggia velocemente per 5 sec. in verde	La porta si porta in direzione di chiusura
Si illumina per 5 secondi in rosso	La porta si trova nella posizione finale APERTA / Il dispositivo è acceso
Lampeggia velocemente per 5 sec. in rosso	La porta si porta in direzione di apertura
Si illumina per 5 secondi in blu	È stato richiesto un segnale radio per codice fisso, non è possibile l'indicazione di stato.

8 RIPRISTINO DELLO STATO DI FORNITURA

8.1 Reset di tutti i tasti di trasmissione

1. Premere e tenere premuto il tasto P (4) del radiocomando interno (A) per circa 3 secondi fino a quando tutti i LED dei tasti di trasmissione (6) non lampeggiano rapidamente in arancione.
2. Rilasciare il tasto P.
3. Premere nuovamente il tasto P (4) per circa 1 secondo.
I LED (6) si spengono.

8.2 Reset di un tasto di trasmissione

1. Premere e tenere premuto il tasto P (4) del radiocomando interno (A) per circa 3 secondi fino a quando tutti i LED dei tasti di trasmissione (6) non lampeggiano rapidamente in arancione.
2. Rilasciare il tasto P.
3. Premere il tasto di trasmissione (1) che deve essere resettato per circa 1 secondo.
I LED (6) si spengono.

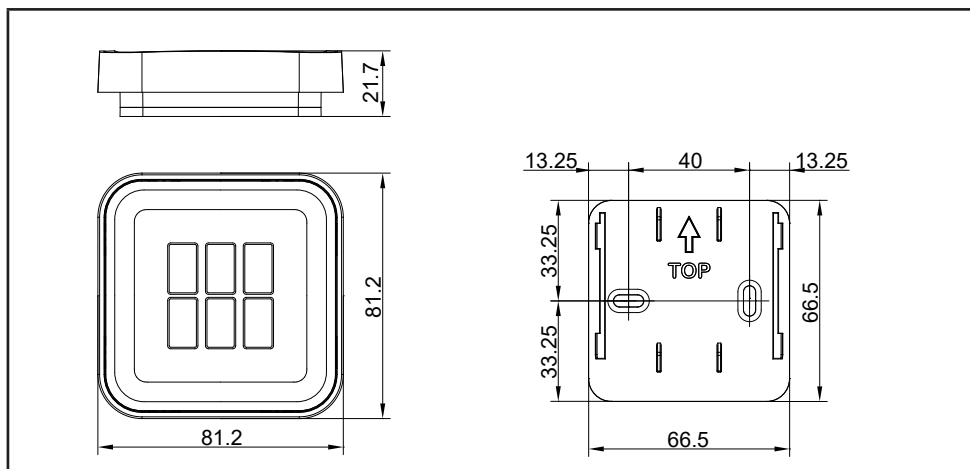
9 SMALTIMENTO



Apparecchi elettrici, elettronici e batterie non devono essere smaltiti come rifiuti domestici o non riciclabili, bensì devono essere consegnati presso i punti di accettazione e raccolta destinati allo scopo.

10 DATI TECNICI E INFORMAZIONI AGGIUNTIVE

Temperatura ambiente consentita	da $-20\text{ }^{\circ}\text{C}$ a $+60\text{ }^{\circ}\text{C}$
Tipo di batteria necessaria	2 × batteria 1,5 V, tipo: AAA (LR 03)
Frequenza bidirezionale	868,15 MHz
Frequenza codice fisso	868,3 MHz
Potenza irradiata efficace	max. 20 mW (EIRP)
Tipo di protezione	IP20



Dichiarazione di conformità semplificata

Con la presente Berner Torantriebe KG attesta che il tipo di apparecchiatura a radiocomandi BDS664 è conforme della direttiva 2014/53/UE. Una copia della dichiarazione di conformità UE è disponibile su Internet alla seguente pagina: www.berner-torantriebe.de



Inhoudsopgave

1	OVER DEZE HANDLEIDING	46
2	VEILIGHEIDSRICHTLIJNEN	46
2.1	Gebruiksdoel	46
2.2	Veiligheidsrichtlijnen bij de bediening	46
3	LEVERINGSOMVANG	47
4	BESCHRIJVING VAN DE DRAADLOZE BINNENDRUKKNOP	48
5	MONTAGE	48
6	INBEDRIJFSTELLING	49
6.1	Batterij vervangen / plaatsen	49
7	BEDIENING	50
7.1	Een toetsfunctie toewijzen	50
7.2	Een toetsfunctie kopiëren als puls-functie	50
7.3	Een toetsfunctie kopiëren als AAN/UIT-functie.	51
7.4	Omschakelen van beide zendtoetsen naar AAN/UIT-functie	52
7.5	LED-kleur van de zendtoetsen instellen	52
7.6	Gebruik van het draadloos binnenbedieningspaneel	52
7.7	Opvragen van de status	53
8	DE TOESTAND BIJ LEVERING WEER TOT STAND BRENGEN	54
8.1	Resetten van alle zendtoetsen.	54
8.2	Resetten van een zendtoets.	54
9	VERWIJDERING	54
10	TECHNISCHE GEGEVENS EN EXTRA INFORMATIE	54

Doorgeven of kopiëren van dit document, gebruik en mededeling van de inhoud ervan zijn verboden indien niet uitdrukkelijk toegestaan. Overtredingen verplichten tot schadevergoeding. Alle rechten voor het inschrijven van een patent, een gebruiksmodel of een monster voorbehouden. Wijzigingen onder voorbehoud.

1 OVER DEZE HANDLEIDING

Gelieve deze handleiding zorgvuldig en volledig te lezen: zij bevat belangrijke informatie over dit product. Neem de opmerkingen in acht en volg in het bijzonder de veiligheids- en waarschuwingsrichtlijnen op.

Bewaar de handleiding zorgvuldig en zorg ervoor dat deze altijd beschikbaar is en door de gebruiker van het product kan worden geraadpleegd.

2 VEILIGHEIDSRICHTLIJNEN

2.1 Gebruiksdoel

De draadloze binnendrukknop BDS664 is een tweeweg-zender voor deuraandrijving en draadloze accessoires. Deze knop kan met de BiSure draadloze code en met de vaste code 868 MHz worden gebruikt.

Andere toepassingswijzen zijn niet toegestaan. De fabrikant is niet aansprakelijk voor schade die door ondoelmatig gebruik of verkeerde bediening werd veroorzaakt..

2.2 Veiligheidsrichtlijnen bij de bediening



WAARSCHUWING!

Gevaar voor lichamelijke letsels bij deurbeweging!

Wanneer de draadloze binnendrukknop bediend wordt, kunnen personen gewond worden door de deurbeweging.

- ▶ Zorg ervoor dat draadloze binnendrukknoppen niet in kinderhanden terecht komen en alleen worden gebruikt door personen die vertrouwd zijn met de werkwijze van de installatie met afstandsbediening!
- ▶ Wanneer de deur met slechts één veiligheidsvoorziening is uitgerust, mag u de draadloze binnendrukknop enkel gebruiken als u de deur ziet!
- ▶ Rijd of loop pas door de opening van een deur met afstandsbediening wanneer die in de eindpositie „Open“ staat!
- ▶ Blijf nooit in de bewegingszone van de deur staan.



VOORZICHTIG!

Gevaar voor lichamelijk letsel door ongewilde deurbeweging!

Tijdens het teachen van het draadloos systeem kunnen er ongewenste bewegingen van de deur plaatsvinden.

- ▶ Let erop dat er zich bij het teachen van het draadloos systeem geen personen of voorwerpen binnen de bewegingsradius van de installatie bevinden.



VOORZICHTIG!

Gevaar door onbedoeld inschakelen van apparaten!

Door de afstandsbediening van apparaten kunnen die onbedoeld worden ingeschakeld of kunnen machines in beweging worden gezet.

- ▶ Zorg ervoor dat door de afstandsbediening van apparaten geen gevaar ontstaat voor personen of voorwerpen, of zorg ervoor dat deze risico's door aangepaste veiligheidsvoorzieningen worden vermeden.
- ▶ Zorg ervoor dat de instructies van de fabrikant van apparaten met afstandsbediening strikt worden nageleefd.
- ▶ Machines mogen niet onbedoeld in beweging kunnen worden gezet.



OPGELET!

Belemmering van de werking door omgevingsinvloeden

Bij onachtzaamheid kan de functie belemmerd worden!

Bescherm de draadloze binnendrukknop tegen de volgende invloeden:

- rechtstreeks zonlicht (toegelaten omgevingstemperatuur: $-20\text{ }^{\circ}\text{C}$ tot $+60\text{ }^{\circ}\text{C}$)
- vochtigheid
- stof

Opmerking

- Is er geen aparte toegang tot de garage aanwezig, voer dan elke verandering of uitbreiding van draadloze systemen binnen in de garage uit.
- Voer na het programmeren of uitbreiden van het draadloze systeem een functiecontrole uit.
- Gebruik voor de ingebruikname of uitbreiding van het draadloze systeem uitsluitend originele onderdelen.
- De plaatselijke omstandigheden kunnen van invloed zijn op de reikwijdte van het draadloze systeem.
- Mobiele telefoons (GSM 900) kunnen bij gelijktijdig gebruik de reikwijdte beïnvloeden.

3 LEVERINGSOMVANG

- Draadloze binnendrukknop
- $2 \times 1,5\text{ V}$ batterij, type: AAA (LR03)
- Gebruiksaanwijzing

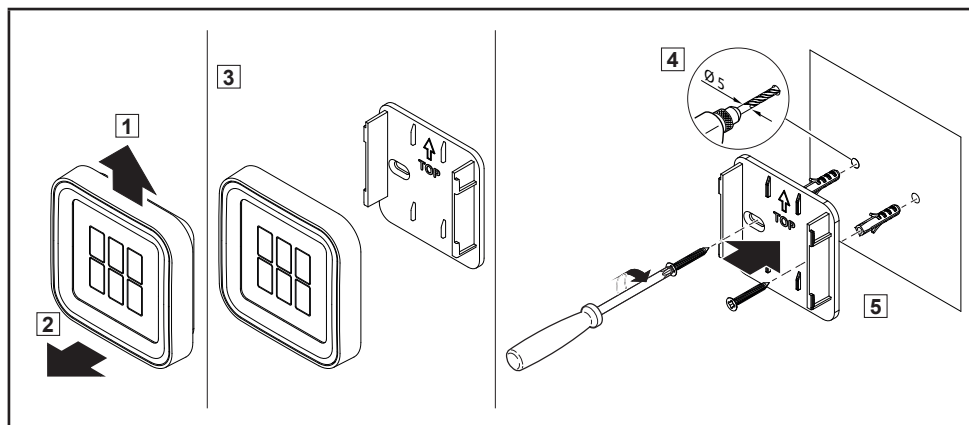
4 BESCHRIJVING VAN DE DRAADLOZE BINNENDRUKKNOP

1	Zendtoetsen	
2	Zendeenheid	
3	Montageplaat	
4	Programmeertoets P	
5	2 × 1,5 V batterij, type: AAA (LR03)	
6	LED	

5 MONTAGE

De keuze van de montageplaats heeft invloed op het bereik.

- ▶ Voordat u met de montage begint, moet u controleren of het draadloos signaal op de gekozen montageplaats de installatie of het apparaat bereikt.
 - Bepaal de optimale locatie door bijv. een paar tests uit te voeren.
- ▶ Directe montage op metaal beïnvloedt de reikwijdte.
 - Monteer met een afstand van 2 – 3 cm.
- ▶ Monteer het draadloze binnendrukknop op een hoogte van minimaal 1,5 m.



6 INBEDRIJFSTELLING

Na het plaatsen van de batterij is de draadloze binnendrukknop klaar voor gebruik.

6.1 Batterij vervangen / plaatsen

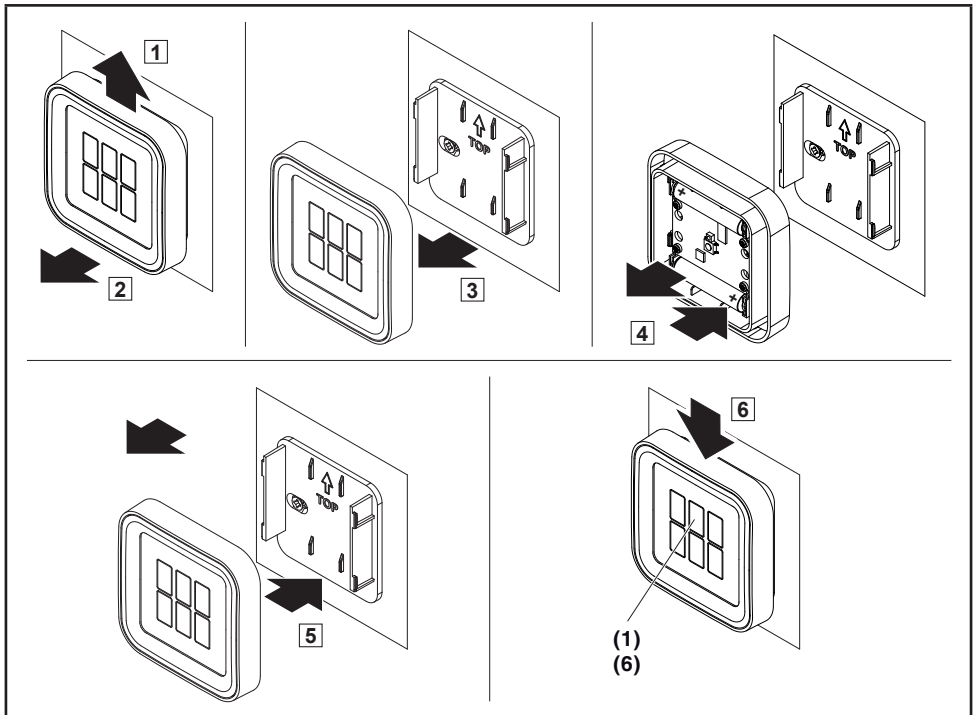


OPGELET!

Vernieling van de draadloze binnendrukknop door uitlopende batterij

Batterijen kunnen uitlopen en de draadloze binnendrukknop onherstelbaar beschadigen.

- ▶ Wanneer u de draadloze binnendrukknop gedurende lange tijd niet gebruikt, moet u de batterij verwijderen.



1. De zender voorzichtig omhoog schuiven en van de montageplaat trekken.
2. Leg de batterij in het batterijvak. Let daarbij op de polariteit!
3. De zender op de montageplaat plaatsen en omlaag schuiven.

Batterijtoestand controleren:

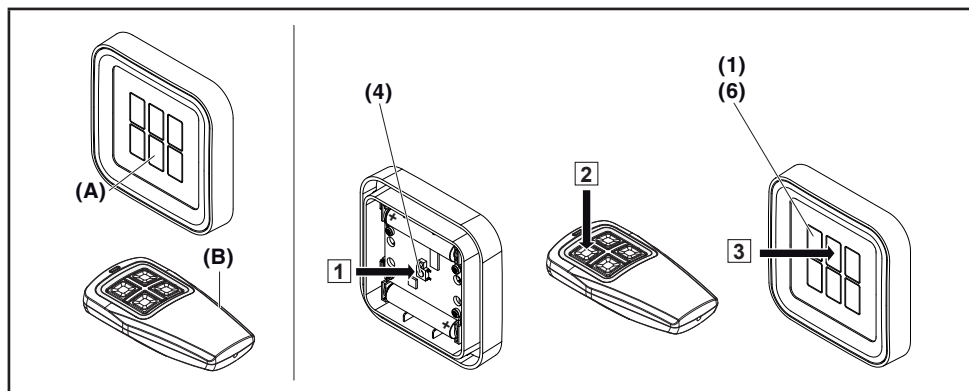
- ▶ Op één van de toetsen (1) drukken.
 - LED (6) licht op: de handzender werkt correct
 - LED (6) uit: vervang de batterij

7 BEDIENING

7.1 Een toetsfunctie toewijzen

Het draadloos binnenbedieningspaneel heeft twee toetsen voor besturing van maximaal twee functies (afhankelijk van de gebruikte draadloze ontvanger). Voordat u het draadloos binnenbedieningspaneel kunt gebruiken, moet u eerst aan elke gewenste functie van de draadloze ontvanger een toets van het draadloos binnenbedieningspaneel toewijzen. De beschrijving hiervan kunt u vinden in de bedieningshandleiding van de draadloze ontvanger.

7.2 Een toetsfunctie kopiëren als puls-functie



De functie van een toets kunt u van een handzender (de masterzender = B) naar een draadloos binnenbedieningspaneel (de lerende zender = A) kopiëren.

1. De P-toets (4) van het draadloos binnenbedieningspaneel (A) ca. 1 sec. indrukken. Alle LED's van de zendtoetsen (6) branden afwisselend blauw en oranje.
2. Binnen de volgende 30 sec. de gewenste toets op de masterzender (B) indrukken en ingedrukt houden. Na het kopieerproces knipperen alle LED's van de zendtoetsen (6) oranje, als een bidirectionele draadloze verbinding is herkend, resp. blauw bij een herkende vaste code.
De toets van de masterzender weer loslaten.
3. Binnen de volgende 30 sec. de gewenste toets op het draadloos binnenbedieningspaneel (A) indrukken en ingedrukt houden.
4. Zodra alle LED's (6) uit gaan, de toets loslaten.
De toets op het draadloos binnenbedieningspaneel heeft nu dezelfde functie als de toets van de masterzender.

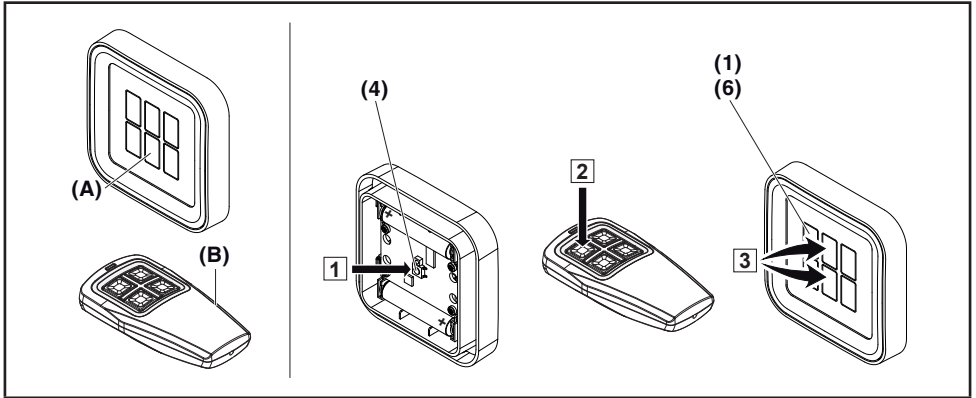
Opmerking

Voor het vererven / zenden van de draadloze code heeft u 30 sec. de tijd. Is binnen deze tijd het vererven / zenden niet gelukt, herhaal dan het proces.

Gemengd bedrijf / BiSure (bidirectioneel) en Blue-Line (vaste code 868 MHz)

Gemengd bedrijf is mogelijk, d.w.z. aanwezige handzenders met vaste code 868 MHz (bijv. BHS140) kunnen worden ingeleerd door het draadloos binnenbedieningspaneel.

7.3 Een toetsfunctie kopiëren als AAN/UIT-functie



De functie van een toets kunt u van een handzender (de masterzender = B) naar een draadloos binnenbedieningspaneel (de lerende zender = A) kopiëren.

1. De P-toets (4) van het draadloos binnenbedieningspaneel (A) ca. 1 sec. indrukken. Alle LED's van de zendtoetsen (6) branden afwisselend blauw en oranje.
2. Binnen de volgende 30 sec. de gewenste toets op de masterzender (B) indrukken en ingedrukt houden. Na het kopieerproces knipperen alle LED's van de zendtoetsen (6) oranje, als een bidirectionele draadloze verbinding is herkend, resp. blauw bij een herkende vaste code.
De toets van de masterzender weer loslaten.
3. Binnen de volgende 30 sec. een zendtoetsenpaar (bovenste en onderste toets), ca. 1 sec. op het draadloos binnenbedieningspaneel (A) indrukken en ingedrukt houden.
4. Zodra alle LED's (6) uitgaan, de toetsen loslaten.
De bovenste toets van het draadloos binnenbedieningspaneel heeft nu de functie AAN en de onderste de functie UIT.

Opmerking

Voor het vererven / zenden van de draadloze code heeft u 30 sec. de tijd. Is binnen deze tijd het vererven / zenden niet gelukt, herhaal dan het proces.

AAN/UIT-commando's worden alleen door speciale relaisontvangers (bijv. BDE325-2) verwerkt, bij de standaardontvangers worden beide signalen tegelijkertijd verwerkt, d.w.z. beide toetsen hebben dezelfde functie.

7.4 Omschakelen van beide zendtoetsen naar AAN/UIT-functie

1. De P-toets (4) van het draadloos binnenbedieningspaneel (A) ca. 3 sec. indrukken en ingedrukt houden, tot alle LED's van de zendtoetsen (6) snel oranje knipperen.
2. De P-toets loslaten.
3. Het gewenste zendtoetsenpaar (bovenste en onderste toets), ca. 1 sec. indrukken.
4. Zodra alle LED's (6) uitgaan, de toetsen loslaten.

De bovenste toets van het draadloos binnenbedieningspaneel heeft nu de functie AAN en de onderste de functie UIT.

7.5 LED-kleur van de zendtoetsen instellen

De zendtoets van het draadloos binnenbedieningspaneel brandt bij elke bediening, de LED-kleur van de zendtoetsen kan als volgt individueel voor elke toets (rood, groen, geel, blauw, violet, turquoise, wit) worden ingesteld.

1. Twee zendtoetsen tegelijkertijd ca. 1 sec. indrukken, de actuele kleurtoewijzing van alle zendtoetsen wordt ca. 2 sec. weergegeven.
2. Binnen deze 2 sec. de P-toets (4) van het draadloos binnenbedieningspaneel ca. 1 sec. indrukken.
3. De gewenste zendtoets/zendtoetsen een aantal keren indrukken, tot de kleur hiervan is ingesteld.
4. Binnen de volgende 10 sec. de P-toets ca. 1 sec. ingedrukt houden, de gewijzigde kleurtoewijzing is nu opgeslagen.

Opmerking

Wordt binnen 10 sec. geen toets ingedrukt, gaan de LED's uit en wordt de vorige kleurtoewijzing van de zendtoetsen weer hersteld.

7.6 Gebruik van het draadloos binnenbedieningspaneel

U heeft aan de ontvanger een of meerdere toetsfuncties van het draadloos binnenbedieningspaneel toegewezen.

- De toets (1) op het draadloos binnenbedieningspaneel indrukken. De met de toets verbonden functie (bijv. deur open / dicht), wordt uitgevoerd.

Na het indrukken van de zendtoets, toont de LED (bij fabrieksinstelling van de LED-kleuren) de volgende toestanden:

Toestand	Functie
Brandt kort geel	Een bidirectioneel draadloos signaal is verzonden en ontvangen.
Knippert 5 sec. snel geel	Een bidirectioneel draadloos signaal is verzonden, de ontvanger is echter buiten de reikwijdte. resp. de toets is niet ingeleerd.
Brandt kort blauw	Een draadloos signaal met vaste code is verzonden.

7.7 Opvragen van de status

Met het draadloos binnenbedieningspaneel kan de actuele status van de installatie of het apparaat worden opgevraagd. Hiervoor moet de installatie of het apparaat zijn uitgerust met een ontvanger die geschikt is voor terugmelding en binnen de reikwijdte van het draadloos binnenbedieningspaneel zijn.

Opmerking

Wordt op een zendtoets gedrukt, die geen bidirectionele draadloze module aanstuurt, wordt het opvragen van de positie of de toestand afgebroken.

7.7.1 Opvragen van de status van een draadloze ontvanger

1. Twee zendtoetsen tegelijkertijd ca. 1 sec. indrukken, de actuele kleurtoewijzing van alle zendtoetsen wordt ca. 2 sec. weergegeven.
2. Binnen deze 2 sec. de zendtoets, waarvan de ontvangerstatus moet worden opgevraagd, indrukken. De status wordt opgevraagd en getoond.

7.7.2 Opvragen van de status van alle draadloze ontvangers van de zendtoetsen

1. Twee zendtoetsen tegelijkertijd ca. 1 sec. indrukken, de actuele kleurtoewijzing van alle zendtoetsen wordt ca. 2 sec. weergegeven.
2. Binnen deze 2 sec. de beide zendtoetsen, opnieuw tegelijkertijd kort indrukken. De status van alle draadloze ontvangers waar een zendtoets van het draadloos binnenbedieningspaneel aan is toegewezen, wordt na elkaar opgevraagd en getoond.

7.7.3 LED-indicatie bij opvragen van de status

Toestand	Functie
Brandt 5 sec. geel	Deur staat in een tussenpositie
Knippert 5 sec. snel geel	Een bidirectioneel draadloos signaal is opgevraagd, de ontvanger is echter buiten de reikwijdte. resp. de toets is niet ingeleerd.
Brandt 5 sec. groen	Deur is in de eindpositie DICHT / apparaat is uitgeschakeld
Knippert 5 sec. snel groen	Deur beweegt in sluitrichting
Brandt 5 sec. rood	Deur is in de eindpositie OPEN / apparaat is ingeschakeld
Knippert 5 sec. snel rood	Deur beweegt in openingsrichting
Brandt ca. 5 sec. blauw	Een draadloos signaal met vaste code is opgevraagd, statusindicatie is niet mogelijk.

8 DE TOESTAND BIJ LEVERING WEER TOT STAND BRENGEN

8.1 Resetten van alle zendtoetsen

1. De P-toets (4) van het draadloos binnenbedieningspaneel (A) ca. 3 sec. indrukken en ingedrukt houden, tot alle LED's van de zendtoetsen (6) snel oranje knipperen.
2. De P-toets loslaten.
3. De T-toets (4) nogmaals ca. 1 sec. indrukken.
De LED's (6) gaan uit.

8.2 Resetten van een zendtoets

1. De P-toets (4) van het draadloos binnenbedieningspaneel (A) ca. 3 sec. indrukken en ingedrukt houden, tot alle LED's van de zendtoetsen (6) snel oranje knipperen.
2. De P-toets loslaten.
3. De zendtoets (1) die moet worden gereset, ca. 1 sec. indrukken.
De LED's (6) gaan uit.

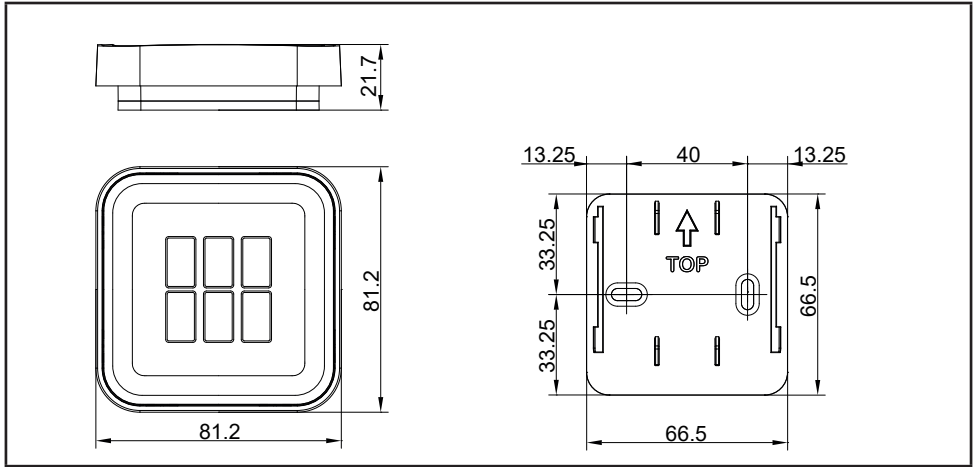
9 VERWIJDERING



Elektrische en elektronische apparaten evenals batterijen mogen niet als huisvuil worden verwijderd, maar moeten bij de daarvoor ingerichte aanneem- en verzamelpunten worden afgegeven.

10 TECHNISCHE GEGEVENS EN EXTRA INFORMATIE

Toegestane omgevingstemperatuur	-20 °C tot +60 °C
Benodigd batterijtype	2 × 1,5 V batterij, type: AAA (LR03)
Frequentie bidirectioneel	868,15 MHz
Frequentie vaste code	868,3 MHz
Stralingsvermogen	max. 20 mW (EIRP)
Beschermingsgraad	IP20



Eenvoudige conformiteitsverklaring

Hierbij verklaart Berner Torantriebe KG, dat het radioapparaattype BDS664 voldoet aan de richtlijn 2014/53/EU. De volledige tekst van de EU-conformiteitsverklaring is beschikbaar op het internetadres:

www.berner-torantriebe.de



Berner Torantriebe KG
Graf-Bentzel-Straße 68
D-72108 Rottenburg
www.berner-torantriebe.eu