

Anleitung für Montage und Betrieb

Steckdosenempfänger BDE415

Instructions for fitting and operating

Plug-in Receiver BDE415

Instructions de montage et d'utilisation

Récepteur pour connexion à la prise BDE415

Istruzioni per il montaggio e l'uso

Radoricevitore per presa BDE415

Handleiding voor montage en bediening

Contactdoosontvanger BDE415

DEUTSCH	3
ENGLISH	7
FRANÇAIS	11
ITALIANO	15
NEDERLANDS	19

Steckdosenempfänger

BDE415 (bidirektional und Festcode 868 MHz)

Bedienungsanleitung

1 Zu dieser Anleitung

Lesen Sie diese Anleitung sorgfältig und vollständig durch, sie enthält wichtige Informationen zum Produkt. Beachten Sie die Hinweise und befolgen Sie insbesondere die Sicherheits- und Warnhinweise.

Bewahren Sie diese Anleitung sorgfältig auf und stellen Sie sicher, dass sie jederzeit verfügbar und vom Benutzer des Produkts einsehbar ist.

2 Sicherheitshinweise

WARNUNG

Verletzungsgefahr bei Torbewegung!

Wird die Fernsteuerung bedient, können Personen durch die Torbewegung verletzt werden.

- ▶ Stellen Sie sicher, dass Fernsteuerungen nicht in Kinderhände gelangen und nur von Personen benutzt werden, die in die Funktionsweise der ferngesteuerten Toranlage eingewiesen sind!
- ▶ Sie müssen die Fernsteuerung generell mit Sichtkontakt zum Tor bedienen, wenn dieses nur über eine Sicherheitseinrichtung verfügt!
- ▶ Durchfahren bzw. durchgehen Sie Toröffnungen von ferngesteuerten Toranlagen erst, wenn das Tor in der Endlage Tor-Auf steht!
- ▶ Bleiben Sie niemals im Bewegungsbereich des Tores stehen.

ACHTUNG

Beeinträchtigung der Funktion durch Umwelteinflüsse

Bei Nichtbeachtung kann die Funktion beeinträchtigt werden!

Zulässige Umgebungstemperatur: -20 °C bis $+60\text{ °C}$.

Hinweise:

- Ist kein separater Zugang zur Garage vorhanden, führen Sie jede Änderung oder Erweiterung von Funk-Systemen innerhalb der Garage durch.
- Führen Sie nach dem Programmieren oder Erweitern des Funk-Systems eine Funktionsprüfung durch.
- Verwenden Sie für die Inbetriebnahme oder die Erweiterung des Funk-Systems ausschließlich Originalteile.
- Wenn die Fernsteuerung mit Antrieben und Steuerungen fremder Hersteller kombiniert werden soll, muss dies im Vorfeld durch eine Elektrofachkraft geprüft werden.
- Beachten Sie die örtlichen Schutzbestimmungen, insbesondere bei Arbeiten am Stromnetz (230 V AC).
- Lassen Sie alle Arbeiten am Stromnetz von einer Elektrofachkraft durchführen. Die örtlichen Schutzbestimmungen sind zu beachten, insbesondere bei 230 V AC Spannungsversorgung.
- Den Empfänger nur an einer Steckdose mit Schutzkontakt betreiben.
- Werden mehrere Empfänger benötigt, sollten die Empfänger soweit wie möglich voneinander entfernt montiert werden.

DEUTSCH

- Eintretende Feuchtigkeit kann die Funktionsfähigkeit beeinträchtigen. Führen Sie Leitungen daher nur an den werksseitig vorgegebenen Stellen ein.
- Die örtlichen Gegebenheiten können Einfluss auf die Reichweite des Funk-Systems haben.
- GSM 900-Handys können bei gleichzeitiger Benutzung die Reichweite beeinflussen.

2.1 Bestimmungsgemäße Verwendung

Der Funkempfänger ist zur Nachrüstung bzw. Umrüstung von Antrieben auf das aktuelle Funksystem 868 MHz gedacht. Der Funkempfänger darf ausschließlich zur Steuerung von Antrieben und nicht zur Steuerung von anderen Geräten oder Maschinen verwendet werden.

Andere Anwendungsarten sind unzulässig. Der Hersteller haftet nicht für Schäden, die durch bestimmungswidrigen Gebrauch oder falsche Bedienung verursacht werden.

3 Gerätebeschreibung

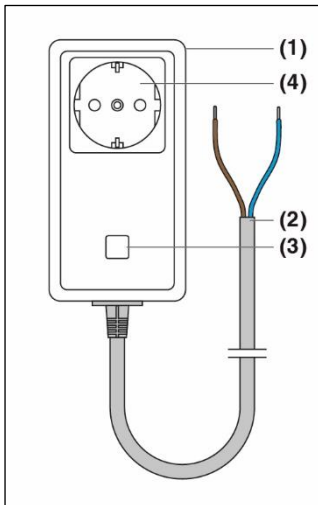


Fig. 1

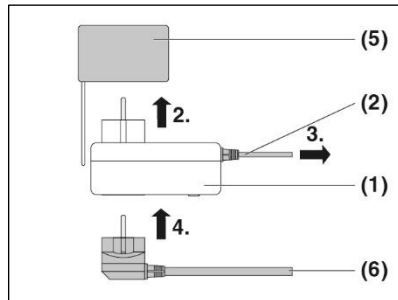


Fig. 2

- (1) Empfänger im Steckdosengehäuse
- (2) Anschlussleitung 1,9 m (potentialfrei)
ACHTUNG: Keine Fremdspannung anschließen!
- (3) Programmier Taste (P-Taste) / Bedientaste mit integrierter LED
- (4) Steckdose für Antrieb
- (5) Netzsteckdose
- (6) Netzanschlusskabel Antrieb

4 Vor dem Betrieb

4.1 Anschluss des Empfängers (Fig. 1 und 2)

ACHTUNG

- ▶ Keine Fremdspannung an der Anschlussleitung (2) des Empfängers anschließen!
- ▶ Die Anschlussleitung (2) darf ausschließlich an einem potentialfreien Tasteranschluss eines Antriebes angeschlossen werden.
- ▶ Den Funkempfänger nur bei unterbrochener Spannungsversorgung des Antriebes anschließen!
- ▶ Nichtbeachtung kann zu Funktionsstörungen oder zur Zerstörung des Funkempfängers führen.

1. Die Netzkabel (6) des vorhandenen Antriebes ausstecken.
2. Den Steckdoseneempfänger (1) in die Steckdose (5) stecken.
3. Das Anschlusskabel (2) des Empfängers auf dem Taster-Eingang der Antriebssteuerung anschließen. Hierbei ist die Montage- und Betriebsanleitung des Antriebes zu beachten.
4. Netzkabel des Antriebes (6) in Steckdose (4) des Empfängers einstecken.

5 Bedienung

WARNUNG

Verletzungsgefahr durch zufällig ausgelöste Torfahrt!

Das Zuweisen und Kopieren einer Funktion kann zu einer zufällig ausgelösten Torfahrt führen. Hierdurch können

Personen oder Gegenstände vom herabfahrenden Tor eingeklemmt werden.

- ▶ Achten Sie darauf, dass sich keine Personen oder Gegenstände im Bewegungsbereich des Tores befinden.
- ▶ Führen Sie das Zuweisen und Kopieren von Funktionen immer in der Garage durch.

5.1 Eine Tastenfunktion zuweisen

Der Funkempfänger hat einen Kanal zur Steuerung von einer Funktion. Bevor Sie den/die Handsender verwenden können, müssen Sie zuvor der gewünschten Funktion im Funkempfänger die Taste des Handsenders zuweisen.

1. Den Steckdoseneempfänger aus- und wieder einstecken.
2. Innerhalb der nächsten 30 Sek. die P-Taste (Programmiertaster) des Empfängers kurz drücken.
Die LED beginnt zu leuchten.
3. Die gewünschte Taste am Handsender mindestens 3 Sek. drücken. Nach dem Programmiervorgang erlischt die LED.
4. Die Taste wieder loslassen.
5. Um weitere Handsender einzulernen, die Schritte 2 bis 4 wiederholen.
6. Der Empfänger ist empfangsbereit.

Zur Überprüfung ist die programmierte Taste des Senders zu betätigen, der Befehl wird ausgelöst.

Hinweis:

Werden mehr als 120 Handsendercodes eingelernt, werden die zuerst programmierten Codes gelöscht.

Der Abstand zwischen dem Sender und dem Empfänger muss beim Zuweisen einer Tastenfunktion mind. 1 m betragen.

5.2 Abbruch des Programmiervorganges

Wenn 30 Sek. nach dem Drücken der P-Taste keine Programmierung erfolgt, erlischt die leuchtende LED und der Empfänger wechselt in den Normalbetrieb.

5.3 Den Auslieferungszustand (Werksreset) wieder herstellen

1. Den Steckdoseneempfänger aus- und wieder einstecken.
2. Die P-Taste des Empfängers drücken und für ca. 10 Sek. gedrückt halten.
 - nach ca. 5 Sek. blinkt die LED.
 - nach weiteren 5 Sek. schaltet sich die LED kurz ein und erlischt.

3. Die Taste wieder loslassen.
Alle eingelernten Handsender sind nun gelöscht.

Hinweis:

Das Löschen einzelner Handsender ist nicht möglich.

6 Normalbetrieb

Es gibt zwei Möglichkeiten, den Funkempfänger zu bedienen:

- ▶ Einen gültigen Funkcode mittels Fernsteuerung senden, solange dieser gesendet wird schaltet das potentialfreie Relais ein und die LED (3) im Impulstaster leuchtet.
- ▶ Den Impulstaster (3) des Steckdoseneempfängers drücken, solange dieser gedrückt wird schaltet das potentialfreie Relais ein und die LED (3) im Impulstaster leuchtet.

7 Entsorgung



Elektro- und Elektronik-Geräte sowie Batterien dürfen nicht als Haus- oder Restmüll entsorgt werden, sondern müssen in den dafür eingerichteten Annahme- und Sammelstellen abgegeben werden.

8 Technische Daten und Zusatzinformationen

Zulässige Umgebungstemperatur	-20°C bis +60°C
Schutzart	IP20
Relaiskontakt	max. 24 VDC/1 A
Max. Speicherplätze	120 Sendercodes
Frequenz bidirektional	868,15 MHz
Frequenz Festcode	868,3 MHz
Strahlungsleistung	max. 20 mW (EIRP)

9 Vereinfachte Konformitätserklärung

Hiermit erklärt die Berner Torantriebe KG, dass der Funkanlagentyp BDE415 der Richtlinie 2014/53/EU entspricht.

Der vollständige Text der EU-Konformitätserklärung ist unter der folgenden Internetadresse verfügbar:

www.berner-torantriebe.de



Plug-in Receiver

BDE415 (bi-directional and fixed code 868 MHz)

Operating instructions

1 About this manual

Read this manual carefully and completely. It contains important information regarding the product. Observe the information and, in particular, observe the safety and warning information.

Carefully store this manual in a safe place and make sure that it is readily available and can be viewed by the user of the product at all times.

2 Safety instructions

WARNING

Risk of injury when the door is moving!

People can be injured by the door movement if the remote control is operated.

- ▶ Keep remote controls away from children and make sure that your remote control is only used by people who have been instructed on how to operate the remote-controlled door system!
- ▶ In general, you must operate the remote control while maintaining visual contact with the door, if it only has one safety device!
- ▶ Only walk or through door openings of remote-controlled door systems if the door is in the door open limit position!
- ▶ Never remain in the movement range of the door.

ATTENTION

Function impaired due to environmental influences

Failure to observe this can adversely affect the function.

Environmental temperatures permitted: -20 to +60 °C.

Note:

- If there is no separate access to the garage, any modifications or expansions of wireless systems must be performed inside the garage.
- Perform a functional test after programming or extending the wireless system.
- Only use original parts for commissioning or extending the wireless system.
- If the remote control is to be combined with drives and controls from a different manufacturer, it must be inspected previously by a skilled electrician.
- Observe local safety regulations, particularly when working on the mains power supply (230 V AC).
- Have a qualified electrician perform all work on the mains supply. Observe the local safety regulations, particularly for 230 V AC power supply.
- The receiver may only be operated from a grounding-type socket.
- If multiple receivers are required, the receivers should be mounted as far away as possible from each other.
- Moisture that occurs can influence proper functioning. Therefore, only install cables at the factory-provided specified points.
- The local conditions can affect the range of the wireless system.
- Simultaneous use of GSM 900 mobile phones can affect the range.

2.1 Intended use

The wireless receiver is intended for the retrofitting or equipping of drives to the current 868 MHz wireless system. The wireless receiver may only be used for the control of drives – not for the control of other devices or machines.

Other application types are not allowed. The manufacturer is not liable for damages caused by improper use or incorrect operation.

3 Device description

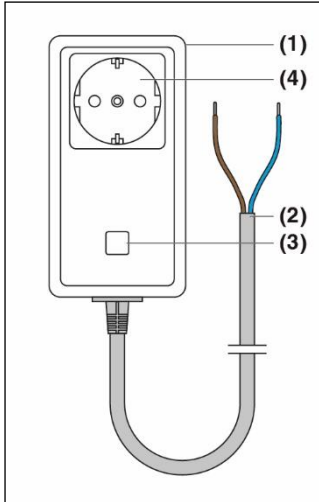


Fig. 1

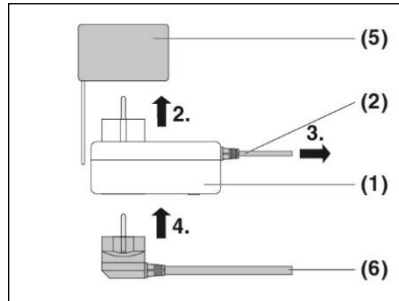


Fig. 2

- (1) Receiver in socket enclosure
- (2) 1.9 m connection cable (potential-free)
ATTENTION: Do not connect an external voltage!
- (3) Programming button (P button) / operating button with integrated LED
- (4) Socket for drive
- (5) Mains socket
- (6) Drive mains connection cable

4 Before operation

4.1 Connection of the receiver (Fig. 1 and 2)

ATTENTION

- ▶ Do not connect external voltage to the connection cable (2) of the receiver!
- ▶ The connection cable (2) may only be connected to a potential-free connection of a drive.
- ▶ Only connect the wireless receiver when the drive has an uninterrupted voltage supply!
- ▶ Non-observance can result in malfunctions or destruction of the wireless receiver.

1. Unplug the mains cable (6) of the drive.
2. Plug the plug-in receiver (1) into the socket (5).
3. Connect the connection cable (2) of the receiver to the input of the drive control unit. Observe the installation and operating instructions for the drive.
4. Plug the mains cable of the drive (6) in to the socket (4) of the receiver.

5 Operation

WARNING

Risk of injury due to accidental activation of the door!

The assignment and copying of a function can result in the accidental activation of the door. People

or objects can be trapped under the closing door.

- ▶ Make sure that no one or no objects are in the movement range of the door.
- ▶ Only perform the assignment and copying of functions from inside the garage.

5.1 Assigning a key function

The wireless receiver has one channel for the control of a function. Before you can use the manual transmitter, you must first assign the desired function of the manual transmitter key in the wireless receiver.

1. Unplug the plug-in receiver, then plug it in again.
2. Briefly press the P button (programming button) on the receiver within the next 30 sec.
The LED begins to illuminate.
3. Press and hold the desired key on the manual transmitter for at least 3 sec. The LED goes out after the programming process.
4. Release the button again.
5. In order to pair additional manual transmitters, repeat steps 2 to 4.
6. The receiver is ready for operation.

Press the programmed button of the transmitter to test the function of the command.

Note:

If more than 120 manual transmitter codes are taught, the first programmed code is deleted.

The distance between the transmitter and receiver must be at least 1 m when assigning a key function.

5.2 Cancelling the programming process

If no programming takes place within 30 sec. after the P button is pressed, the illuminated LED goes out and the receiver switches to normal operation.

5.3 Re-establishing factory settings (factory reset)

1. Unplug the plug-in receiver, then plug it in again.
2. Press and hold the P button on the receiver for about 10 sec.
 - the LED blinks after about 5 sec.
 - the LED briefly switches on after another 5 sec. then goes out.
3. Release the button again.
All paired manual transmitters are now deleted.

Note:

The deletion of individual manual transmitters is not possible.

6 Normal operation

There are two possibilities for wireless receiver operation:

- ▶ Transmit a valid wireless code via remote control. The potential-free relay switches on and the LED (3) in the pulse button illuminates when the code is transmitted.
- ▶ Press the pulse button (3) of the plug-in receiver. The potential-free relay switches on and the LED (3) in the pulse button illuminates when this button is pressed.

7 Disposal



Electric and electronic devices and batteries must not be disposed of with household or residual waste. They must be sorted and dropped off at the appropriate collection centres.

8 Technical data and additional information

Environmental temperatures permitted	-20 to +60°C
Protection class	IP20
Relay contact	Max. 24 VDC/1 A
Max. number of memory slots	120 transmitter codes
Bi-directional frequency	868.15 MHz
Fixed code frequency	868.3 MHz
Radiant power	max. 20 mW (EIRP)

9 Simplified Declaration of Conformity

Berner Torantriebe KG hereby declares that the radio system of type BDE415 complies with Directive 2014/53/EU. The full text of the EU Declaration of Conformity can be found at the following internet address:

www.berner-torantriebe.de



Récepteur pour connexion à la prise

BDS415 (bidirectionnel et code fixe 868 MHz)

Mode d'emploi

1 À propos de cette notice

Veillez lire attentivement et intégralement cette notice car elle contient des informations importantes concernant le produit. Respectez les consignes et suivez en particulier les consignes de sécurité et d'avertissement.

Conservez précieusement cette notice et faites en sorte qu'elle soit disponible à tout moment et consultable par l'utilisateur du produit.

2 Consignes de sécurité

AVERTISSEMENT

Risque de blessures lors du mouvement de la porte !

Si la commande à distance est commandée, des personnes risquent d'être blessées par le mouvement de la porte.

- ▶ Veillez à ne pas laisser les commandes à distance à la portée des enfants et à ce que le matériel ne soit utilisé que par des personnes connaissant le mode de fonctionnement de l'installation de porte commandée à distance !
- ▶ Vous devez généralement commander la commande à distance en ayant la porte dans votre champ de vision si elle ne présente qu'un seul dispositif de sécurité !
- ▶ Vous ne devez passer par les ouvertures de porte d'installations commandées à distance que lorsque la porte a atteint sa position de fin de course d'ouverture !
- ▶ Ne restez jamais dans la zone de mouvement de la porte.

ATTENTION

Influence négative des conditions environnementales sur le fonctionnement

Tout non-respect peut nuire au fonctionnement !

Température ambiante autorisée : de -20 °C à +60 °C.

Remarques :

- Si vous ne disposez pas d'entrée séparée pour votre garage, vous devez réaliser toute modification ou extension des systèmes radio à l'intérieur du garage.
- Suite à la programmation ou à l'extension du système radio, procédez à un contrôle fonctionnel.
- Pour la mise en service ou l'extension du système radio, utilisez exclusivement des pièces d'origine.
- Lorsque la commande à distance doit être combinée avec des entraînements et des commandes d'autres fabricants, un contrôle préalable réalisé par un électricien est indispensable.
- Respectez les dispositions de protection locales, en particulier en cas de travaux sur le réseau électrique (230 V CA).
- Confiez tous les travaux qui concernent le réseau électrique à un électricien. Respectez les dispositions de protection locales, en particulier en cas d'alimentation en tension de 230 V CA.
- Utilisez uniquement le récepteur sur une prise reliée à la terre.
- Si plusieurs récepteurs sont nécessaires, ceux-ci doivent être montés aussi loin que possible les uns des autres.

- L'humidité entrante peut nuire à la fonctionnalité. Par conséquent, installez les conduites uniquement aux endroits prédéfinis par le fournisseur.
- Les conditions en présence peuvent avoir une incidence sur la portée du système radio.
- Les portables GSM900 peuvent avoir une incidence sur la portée en cas d'utilisation simultanée.

2.1 Utilisation conforme aux dispositions

Le récepteur radio est conçu pour l'équipement ultérieur ou la transformation des motorisations sur le système radio 868 MHz actuel. Le récepteur radio doit uniquement être utilisé pour commander les motorisations, et pas pour piloter d'autres appareils ou machines.

Les autres types d'utilisation sont interdits. Le fabricant décline toute responsabilité en cas de dommages résultant d'une utilisation incorrecte ou non conforme.

3 Description de l'appareil

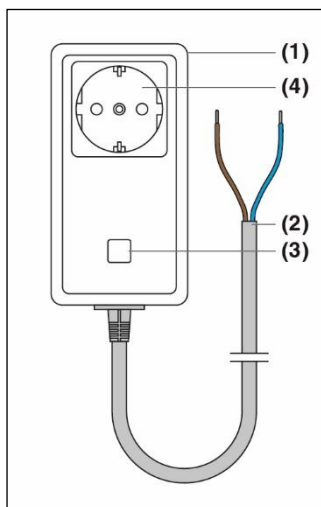


Fig. 1

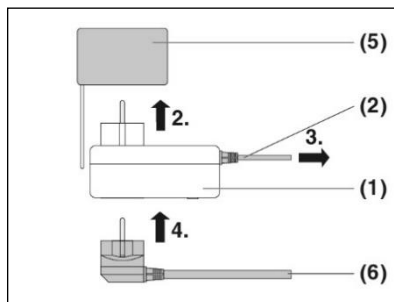


Fig. 2

- (1) Récepteur dans le boîtier de prises
- (2) Câble de branchement 1,9 m (sans potentiel) **ATTENTION** : Ne pas raccorder de tension extérieure !
- (3) Touche de programmation (touche **P**) / touche de commande avec DEL intégrée
- (4) Prise pour motorisation
- (5) Prise secteur
- (6) Câble de branchement secteur de la motorisation

4 Avant l'utilisation

4.1 Branchement du récepteur (Fig. 1 et 2)

ATTENTION

- ▶ Ne pas raccorder de tension extérieure au câble de branchement (2) du récepteur !
- ▶ Le câble de branchement (2) doit uniquement être branché sur le branchement de touches sans potentiel d'une motorisation.
- ▶ Brancher le récepteur radio uniquement lorsque l'alimentation électrique de la motorisation est interrompue !
- ▶ Le non-respect peut entraîner des dysfonctionnements ou la destruction du récepteur radio.

1. Débrancher le câble secteur (6) de la motorisation installée.
2. Insérer le récepteur pour prise (1) dans la prise (5).
3. Brancher le câble de branchement (2) du récepteur à l'entrée de la touche de la commande de motorisation. Respecter dans ce cas la notice de montage et d'utilisation de la motorisation.
4. Brancher le câble secteur de la motorisation (6) dans la prise (4) du récepteur.

5 Commande

AVERTISSEMENT

Danger de blessures en cas de déclenchement inopiné de la motorisation de la porte !

L'affectation et la copie d'une fonction peuvent provoquer un déclenchement inopiné de la motorisation de la porte. Les personnes et objets sont alors exposés à un danger d'écrasement durant la descente de la porte.

- ▶ Veiller à ce que rien ni personne ne se trouve dans la zone de déplacement de la porte.
- ▶ Effectuer toujours les procédures d'affectation et de copie des fonctions dans le garage.

5.1 Affecter une fonction de touche

Le récepteur radio présente un canal pour la commande d'une fonction. Avant de pouvoir utiliser les émetteurs manuels, vous devez d'abord affecter la fonction souhaitée sur le récepteur radio à la touche de l'émetteur.

1. Débrancher, puis rebrancher le récepteur pour prise.
2. Pendant les 30 secondes qui suivent, appuyer sur la touche P (touche de programmation) du récepteur.
La DEL commence à s'allumer.
3. Appuyer sur la touche souhaitée sur l'émetteur manuel pendant env. 3 secondes.
Une fois la programmation achevée, la DEL s'éteint.
4. Relâcher la touche.
5. Répéter les étapes 2 à 4 pour programmer d'autres émetteurs manuels.
6. Le récepteur est prêt à réceptionner.

Actionner la touche programmée de l'émetteur pour vérifier et la commande est déclenchée.

Remarque :

Si plus de 120 codes d'émetteur manuel ont été programmés, les premiers codes programmés sont supprimés.

L'écart entre le récepteur et l'émetteur doit être d'au moins 1 m lors de l'affectation d'une fonction de touche.

5.2 Interruption de la programmation

Si aucune programmation n'a été effectuée pendant 30 secondes après l'actionnement de la touche P, la DEL allumée s'éteint et le récepteur bascule en fonctionnement normal.

5.3 Rétablir l'état lors de la livraison (réinitialisation)

1. Débrancher, puis rebrancher le récepteur pour prise.
2. Appuyer sur le bouton P du récepteur et le maintenir enfoncé pendant env. 10 secondes.
 - après env. 5 secondes, la DEL commence à clignoter.
 - après 5 secondes supplémentaire, la DEL s'allume brièvement avant de s'éteindre.
3. Relâcher la touche.
L'ensemble des émetteurs manuels sont supprimés.

Remarque :

La suppression individuelle d'un émetteur radio n'est pas possible.

6 Utilisation normale

Il existe deux possibilités pour commander le récepteur radio :

- ▶ Envoyer un code radio valide à l'aide de la commande à distance ; tant qu'il est envoyé, le relais sans potentiel s'active et la DEL (3) s'allume sur le bouton-poussoir « à impulsions ».
- ▶ Appuyer sur le bouton-poussoir « à impulsions » (3) du récepteur pour prise ; tant qu'il est enfoncé, le relais sans potentiel s'active et la DEL (3) s'allume sur le bouton-poussoir « à impulsions ».

7 Élimination



Les appareils électriques et électroniques, de même que les batteries ne doivent pas être éliminés dans les ordures ménagères ou résiduelles. Ils doivent être confiés à des points de prise en charge et de collecte prévus à cet effet.

8 Caractéristiques techniques et informations supplémentaires

Température ambiante autorisée	de -20°C à +60°C
Classe de protection	IP20
Contact de relais	max. 24 V CC / 1 A
Plages de mémoire max.	120 codes d'émetteur
Fréquence bidirectionnelle	868,15 MHz
Fréquence de code fixe	868,3 MHz
Puissance de rayonnement	max. 20 mW (PIRE)

9 Déclaration UE de conformité simplifiée

Le soussigné, Berner Torantriebe KG, déclare que l'équipement radioélectrique du type BDE415 est conforme à la directive 2014/53/UE. Le texte complet de la déclaration UE de conformité est disponible à l'adresse internet suivante :

www.berner-torantriebe.de



Radioricevitore per presa

BDE415 (bidirezionale e codice fisso 868 MHz)

Istruzioni per l'uso

1 Informazioni sulle presenti istruzioni per l'uso

Leggere le presenti istruzioni attentamente e completamente, contengono infatti importanti informazioni relative al prodotto. Prestare attenzione alle indicazioni ivi riportate e attenersi in particolare alle indicazioni di sicurezza e alle avvertenze.

Custodire queste istruzioni con cura e assicurarsi che queste siano sempre disponibili e a portata di mano dell'utente del prodotto.

2 Indicazioni di sicurezza

AVVERTENZA

Pericolo di lesioni quando la porta si muove!

Se il telecomando viene azionato, il movimento della porta può causare il ferimento di persone.

- ▶ Assicurarsi che i telecomandi siano tenuti fuori dalla portata dei bambini e che siano utilizzati solo da persone che sono state istruite riguardo al funzionamento dell'impianto della porta con comando da remoto!
- ▶ In linea generale, il telecomando va azionato quando esiste un contatto visivo con la porta stessa, se questa dispone di un solo dispositivo di sicurezza!
- ▶ Attraversare le aperture delle porte di impianti comandati da remoto, con un veicolo o a piedi, solo se la porta si trova nella posizione finale porta aperta!
- ▶ Non sostare mai nell'area dove avviene il movimento della porta.

ATTENZIONE

Peggioramento del funzionamento a seguito di influssi dell'ambiente

In caso di mancata osservanza il funzionamento del dispositivo può risultare compromesso!

Temperatura ambientale ammessa: da -20 °C a +60 °C.

Indicazioni:

- Se non è presente un accesso separato al garage, eseguire ogni modifica o ampliamento dei sistemi di radiocomando all'interno del garage stesso.
- Dopo la programmazione o l'ampliamento del sistema di radiocomando, eseguire un controllo del funzionamento.
- Per la messa in funzione o l'ampliamento del sistema di radiocomando utilizzare esclusivamente pezzi originali.
- Se il telecomando deve essere combinato con azionamenti e comandi di un altro produttore, il tutto deve essere controllato anticipatamente da un elettricista specializzato.
- Rispettare le disposizioni in materia di protezione vigenti in loco, in particolare quando si tratta di interventi sulla rete elettrica (230 V CA).
- Fare eseguire tutti gli interventi sulla rete elettrica esclusivamente ad un elettricista specializzato. Si devono rispettare le disposizioni in materia di protezione vigenti in loco, in particolare in caso di alimentazione di tensione a 230 V CA.
- Azionare il ricevitore inserendolo in una presa solo se provvista di contatto di terra.
- Se sono necessari più ricevitori, questi devono essere montati, per quanto è possibile, a distanza uno rispetto all'altro.

- La penetrazione dell'umidità nel dispositivo può pregiudicarne il funzionamento. Pertanto, introdurre i cavi solo nei punti previsti dal produttore.
- Le caratteristiche peculiari del luogo possono influire sulla portata del sistema di radiocomando.
- Se si utilizzano telefoni cellulari GSM con banda 900 MHz contemporaneamente alla tastiera di comando via radio, questo può influire sulla portata.

2.1 Uso conforme alla destinazione d'uso

Il ricevitore radio è concepito come riadattamento o conversione di azionamenti all'attuale sistema radio da 868 MHz. Il ricevitore radio può essere utilizzato esclusivamente per il comando di azionamenti e non per il comando di altri apparecchi o macchine.

Altri tipi di utilizzo non sono consentiti. Il produttore non si assume alcuna responsabilità per danni dovuti ad un utilizzo improprio o ad un errato azionamento.

3 Descrizione del dispositivo

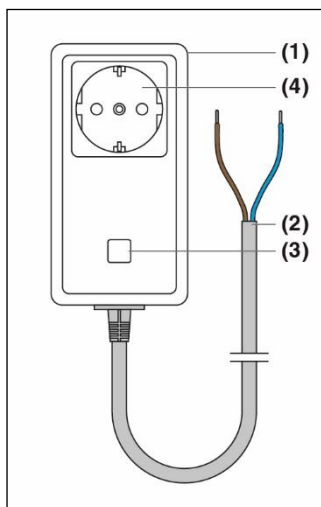


Fig. 1

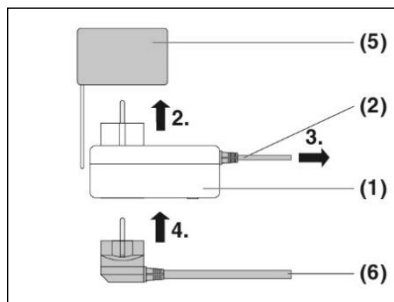


Fig. 2

- (1) Ricevitore nell'alloggiamento della presa
- (2) Cavo di allacciamento 1,8 m (a potenziale zero) **ATTENZIONE:** Non allacciare alcuna tensione parassita!
- (3) Tasto di programmazione (tasto P) / Tasto di comando con LED integrato
- (4) Presa per azionamento
- (5) Presa di rete
- (6) Cavo di allacciamento alla rete azionamento

4 Prima dell'utilizzo

4.1 Allacciamento del ricevitore (Fig. 1 e 2)

ATTENZIONE

- ▶ Non applicare alcun tipo di tensione parassita al cavo di allacciamento (2) del ricevitore!
- ▶ Il cavo di allacciamento (2) può essere collegato esclusivamente ad un allacciamento tastiera a potenziale zero di un azionamento.
- ▶ Allacciare il ricevitore radio solo con l'alimentazione di tensione dell'azionamento interrotta!
- ▶ La mancata osservanza di questa disposizione può portare a disturbi nel funzionamento o causare il danneggiamento irreparabile del ricevitore radio.

1. Scollegare il cavo di rete (6) dell'azionamento presente.
2. Inserire il radiorecettore per presa (1) nella presa di corrente (5).
3. Collegare il cavo di allacciamento (2) del ricevitore all'ingresso tastiera del sistema di comando dell'azionamento. A tal riguardo bisogna attenersi alle istruzioni di montaggio e per l'uso dell'azionamento.
4. Inserire il cavo di rete dell'azionamento (6) nella presa di corrente (4) del ricevitore.

5 Comando

AVVERTENZA

Pericolo di lesioni a seguito del movimento della porta innescato involontariamente!

L'assegnazione e la copia di una funzione può determinare un innesco involontario del movimento della porta. Di conseguenza

la discesa della porta può causare lo schiacciamento di persone o oggetti.

- ▶ Accertarsi che nell'area dove avviene il movimento della porta non si vengano a trovare né persone né oggetti.
- ▶ Eseguire l'assegnazione e la copia di funzioni sempre quando ci si trova all'interno del garage.

5.1 Assegnazione di una funzione tasto

Il ricevitore radio ha un canale per il comando di una funzione. Prima di poter utilizzare il/i telecomandi, si deve assegnare alla funzione desiderata nel ricevitore radio il tasto del telecomando.

1. Scollegare e reinserire il radiorecettore per presa.
2. Entro i successivi 30 secondi premere brevemente il tasto P (tasto di programmazione) del ricevitore.
Il LED inizia ad illuminarsi.
3. Premere il tasto desiderato sul telecomando per almeno 3 secondi. Una volta terminata la procedura di programmazione il LED si spegne.
4. Rilasciare il tasto.
5. Per l'apprendimento di altri telecomandi, ripetere i passi da 2 a 4.
6. A questo punto il ricevitore è pronto a ricevere.

Per una verifica azionare il tasto programmato del telecomando e controllare che il comando venga emesso.

Indicazione:

Se avviene l'apprendimento di più di 120 codici di telecomando, i codici programmati per primi vengono cancellati.

Al momento dell'assegnazione di una funzione tasto la distanza tra il telecomando e il ricevitore deve essere di almeno 1 m.

5.2 Interruzione della procedura di programmazione

Se nei 30 sec. che seguono l'azionamento del tasto P non avviene alcuna programmazione, il LED illuminato si spegne e il ricevitore passa alla modalità di funzionamento normale.

5.3 Ripristinare lo stato alla consegna (ritorno alle impostazioni di fabbrica)

1. Scollegare e reinserire il radiorecettore per presa.
2. Premere il tasto P del ricevitore e mantenerlo premuto per circa 10 sec.
 - dopo circa 5 sec. il LED inizia a lampeggiare.
 - dopo altri 5 sec. il LED si accende brevemente e si spegne.

3. Rilasciare il tasto.
Tutti i telecomandi appresi sono a questo punto cancellati.

Indicazione:

Non è possibile cancellare singoli telecomandi.

6 Funzionamento normale

Ci sono due possibilità per l'azionamento del ricevitore radio:

- ▶ Inviare un codice radio valido mediante il telecomando, quando questo viene inviato il relè a potenziale zero si attiva e il LED (3) nel tasto a impulsi si illumina.
- ▶ Premere il tasto a impulsi (3) del radiorecettore per presa, quando questo viene premuto il relè a potenziale zero si attiva e il LED (3) nel tasto a impulsi si illumina.

7 Smaltimento



Gli apparecchi elettrici ed elettronici e le batterie non devono essere smaltiti come rifiuti domestici/rifiuti non riciclabili, ma devono essere conferiti agli appositi centri di accettazione e raccolta.

8 Dati tecnici e informazioni aggiuntive

Temperatura ambientale ammessa	da -20°C fino a +60°C
Tipo di protezione	IP20
Contatto di relè	max. 24 VCC/1 A
Numero max. di posizioni di memoria	120 codici di telecomando
Frequenza bidirezionale	868,15 MHz
Frequenza codice fisso	868,3 MHz
Potenza irradiata efficace	max. 20 mW (EIRP)

9 Dichiarazione di conformità semplificata

Con la presente Berner Torantriebe KG attesta che il tipo di apparecchiatura a radiocomandi BDE415 è conforme della direttiva 2014/53/UE. Una copia della dichiarazione di conformità UE è disponibile su Internet alla seguente pagina:

www.berner-torantriebe.de



Contactdoosontvanger

BDE415 (bidirectioneel en vaste code 868 MHz)


Bedieningshandleiding

1 Over deze handleiding

Lees deze handleiding zorgvuldig en volledig door, er staat belangrijke informatie over het product in. Let op de aanwijzingen en volg met name de veiligheidsinstructies en waarschuwingen op.

Bewaar deze handleiding zorgvuldig en zorg ervoor, dat de handleiding altijd beschikbaar is en door de gebruiker van het product ingezien kan worden.

2 Veiligheidsinstructies

 WAARSCHUWING
<p>Gevaar voor lichamelijk letsel bij beweging van de poort!</p> <p>Wordt de afstandsbediening gebruikt, dan kunnen er personen gewond raken door de beweging van de poort.</p> <ul style="list-style-type: none"> ▶ Zorg ervoor, dat afstandsbedieningen niet in kinderhanden terechtkomen en alleen door personen gebruikt worden, die inzake de werking van het op afstand bediende poortsysteem geïnstrueerd zijn! ▶ U moet de afstandsbediening normaliter met zicht op de poort gebruiken, wanneer deze slechts met één veiligheidsvoorziening is uitgerust! ▶ Rijd of loop pas door de opening van op afstandbediende poortsystemen, wanneer de poort in de eindpositie Poort-open staat! ▶ Blijf nooit in de bewegingszone van de poort staan.

LET OP
<p>Belemmering van de werking door invloeden van buitenaf</p> <p>Bij veronachtzaming kan de werking belemmerd worden!</p> <p>Toegestane omgevingstemperatuur: -20 °C tot +60 °C.</p>

Aanwijzingen:

- Is er geen aparte toegang tot de garage aanwezig, voer dan elke verandering of uitbreiding van draadloze systemen binnen in de garage uit.
- Voer na het programmeren of uitbreiden van het draadloze systeem een functiecontrole uit.
- Gebruik voor de ingebruikname of uitbreiding van het draadloze systeem uitsluitend originele onderdelen.
- Wanneer de afstandsbediening met aandrijvingen en besturingssystemen van andere fabrikanten gecombineerd moet worden, moet dit tevoren door een elektromonteur gecontroleerd worden.
- Neem de lokale veiligheidsbepalingen in acht, met name bij werkzaamheden aan het stroomnet (230 V AC).
- Laat alle werkzaamheden aan het stroomnet door een elektromonteur uitvoeren. De lokale veiligheidsbepalingen moeten in acht genomen worden, met name bij een spanningsvoorziening van 230 V AC.
- De ontvanger uitsluitend op een contactdoos met randaarde gebruiken.
- Indien er meerdere ontvangers nodig zijn, moeten de ontvangers zover mogelijk van elkaar vandaan gemonteerd worden.

NEDERLANDS

- Optredend vocht kan de goede werking nadelig beïnvloeden. Voer de leidingen daarom uitsluitend in op de fabrieksmatig vastgelegde plaatsen.
- De plaatselijke omstandigheden kunnen van invloed zijn op de reikwijdte van het draadloze systeem.
- Mobiele telefoons (GSM 900) kunnen bij gelijktijdig gebruik de reikwijdte beïnvloeden.

2.1 Doelmatig gebruik

De draadloze ontvanger is geschikt voor uitbreiding resp. ombouw van aandrijvingen naar het actuele draadloze systeem 868 MHz. De draadloze ontvanger mag uitsluitend gebruikt worden voor de besturing van aandrijvingen en niet voor het besturen van andere apparaten of machines.

Andere toepassingen zijn niet toegestaan. De fabrikant is niet aansprakelijk voor schade die door ondoelmatig gebruik of verkeerde bediening wordt veroorzaakt.

3 Beschrijving van het apparaat

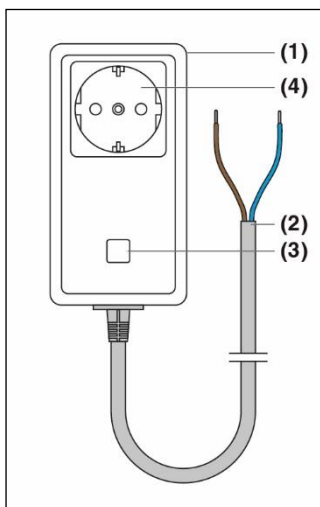


Fig. 1

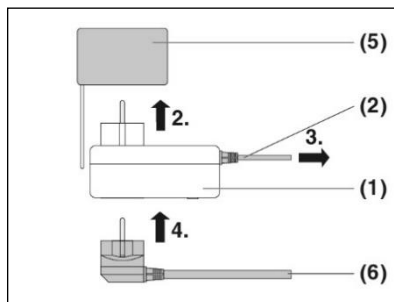


Fig. 2

- (1) Ontvanger in de contactdoos
- (2) Aansluitleiding 1,8 m (potentiaalvrij) **LET OP**: Geen externe spanning aansluiten!
- (3) Programmeertoets (P-toets) / bedieningstoets met geïntegreerde led
- (4) Contactdoos voor aandrijving
- (5) Stekkerdoos
- (6) Netaansluitkabel aandrijving

4 Voordat het apparaat wordt ingeschakeld

4.1 Aansluiting van de ontvanger (fig. 1 en 2)

LET OP	
▶	Geen externe spanning op de aansluitleiding (2) van de ontvanger aansluiten!
▶	De aansluitleiding (2) mag uitsluitend op een potentiaalvrije knop aansluiting van een aandrijving aangesloten worden.
▶	De draadloze ontvanger alleen bij een onderbroken stroomvoorziening van de aandrijving aansluiten!
▶	Het niet in acht nemen kan tot functiestoringen of tot vernieling van de draadloze ontvanger leiden.

1. De netkabel (6) van de aanwezige aandrijving loskoppelen.
2. De contactdoosontvanger (1) in de contactdoos (5) steken.
3. De aansluitkabel (2) van de ontvanger op de knopingang van de aandrijfbesturing aansluiten. Neem hierbij de montage- en gebruikshandleiding van de aandrijving in acht.
4. De netkabel van de aandrijving (6) in de contactdoos (4) van de ontvanger steken.

5 Bediening

WAARSCHUWING

Gevaar voor lichamelijk letsel door een toevallig veroorzaakte poortbeweging!

Het toewijzen en kopiëren van een functie kan tot een toevallig veroorzaakte poortbeweging leiden. Hierdoor kunnen personen of voorwerpen door de bewegende poort vastgeklemd raken.

- ▶ Let erop dat er geen personen of voorwerpen in de bewegingszone van de poort aanwezig zijn.
- ▶ Voer het toewijzen en kopiëren van functies altijd in de garage uit.

5.1 Een toetsfunctie toewijzen

De draadloze ontvanger heeft een kanaal voor het besturen van een functie. Voordat u de handzender(s) kunt gebruiken, moet u tevoren op de handzender de toets voor de gewenste functie selecteren.

1. De contactdoosontvanger eruit trekken en weer terugsteken.
2. Binnen de volgende 30 sec. kort op de P-toets (programmeertoets) van de ontvanger drukken.
De led begint te branden.
3. Minstens 3 seconden lang op de gewenste toets op de handzender drukken. Na het programmeren gaat de led uit.
4. De toets weer loslaten.
5. Om nog meer handzenders te programmeren de stappen 2 t/m 4 herhalen.
6. De ontvanger is klaar om te ontvangen.

Voor de controle moet op de geprogrammeerde toets van de zender gedrukt worden, het commando wordt uitgevoerd.

Aanwijzing:

Worden er meer dan 120 handzendercodes geprogrammeerd, dan worden de codes die het eerst geprogrammeerd zijn gewist.

De afstand tussen zender en ontvanger moet bij het toewijzen van een toetsfunctie minimaal 1 m bedragen.

5.2 Abreken van het programmeren

Wanneer er binnen 30 sec. na het drukken op de P-toets geen programmering volgt, gaat de brandende led uit en schakelt de ontvanger over naar normale werking.

5.3 De toestand zoals die was bij levering (fabrieksreset) weer herstellen

1. De contactdoosontvanger eruit trekken en weer terugsteken.
2. Op de P-toets van de ontvanger drukken en deze ca. 10 seconden lang ingedrukt houden.
 - Na ca. 5 sec. knippert de led.
 - Na nog eens 5 sec. schakelt de led kort in en gaat uit.

3. De toets weer loslaten.
Alle geprogrammeerde handzenders zijn nu gewist.

Aanwijzing:

Het wissen van afzonderlijke handzenders is niet mogelijk.

6 Normale werking

Er zijn twee mogelijkheden om de draadloze ontvanger te bedienen:

- ▶ Met de afstandsbediening een geldige zendcode sturen, zolang deze verstuurd wordt, schakelt het potentiaalvrije relais in en led (3) in de impulstoets brandt.
- ▶ Op de impulstoets (3) van de contactdoosontvanger drukken, zolang deze ingedrukt wordt, schakelt het potentiaalvrije relais in en led (3) in de impulstoets brandt.

7 Verwerking van afvalstoffen



Elektrische en elektronische apparaten mogen niet als huisvuil of restafval verwijderd worden, maar moeten op de daarvoor bestemde afvalverzamel- en inzamelpunten afgegeven worden.

8 Technische gegevens en extra informatie

Toegestane omgevingstemperatuur	-20°C tot +60°C
Beschermingsgraad	IP20
Relaiscontact	max. 24 VDC/1 A
Max. geheugenplaatsen	120 zendercodes
Frequentie bidirectioneel	868,15 MHz
Frequentie vaste code	868,3 MHz
Stralingsvermogen	max. 20 mW (EIRP)

9 Eenvoudige conformiteitsverklaring

Hierbij verklaart Berner Torantriebe KG, dat het radioapparaattype BDE415 voldoet aan de richtlijn 2014/53/EU. De volledige tekst van de EU-conformiteitsverklaring is beschikbaar op het internetadres:

www.berner-torantriebe.de



